



РУКОВОДСТВО ПО
ЭКСПЛУАТАЦИИ

**СПЛИТ-СИСТЕМЫ
НАПОЛЬНО-
ПОТОЛОЧНОГО
ТИПА**

EAC

www.oasis-home.ru

УВАЖАЕМЫЙ ПОКУПАТЕЛЬ!

Благодарим Вас за удачный выбор и приобретение сплит-системы «making oasis everywhere»

Прибор предназначен для охлаждения и вентилирования воздуха в бытовых помещениях. Производитель оставляет за собой право без предварительного уведомления покупателя вносить изменения в конструкцию, комплектацию или технологию изготовления изделия с целью улучшения его свойств. В тексте и цифровых обозначениях данной инструкции могут быть допущены опечатки.

Если после прочтения инструкции у Вас останутся вопросы по работе и эксплуатации прибора, обратитесь в специализированный сервисный центр для получения разъяснений.

■ Комплектация

В комплект сплит системы (кондиционера воздуха) входит:

- 1 внутренний блок кондиционера воздуха;
- 1 пульт дистанционного управления;
- 1 внешний (наружный) блок кондиционера воздуха в упаковке;
- 1 панель для внутреннего блока (комплектующие) в упаковке;
- 1 Руководство по эксплуатации с гарантийным талоном.

■ Меры предосторожности:

- Если поврежден кабель питания, он должен быть заменен производителем, или авторизованной сервисной службой, или другими квалифицированными специалистами во избежание поражения электрическим током и иных серьезных травм.
 - Кондиционер должен быть установлен с соблюдением существующих местных норм и правил эксплуатации электрических сетей.
 - После установки кондиционера электрическая вилка должна находиться в доступном месте.
 - Кондиционер должен быть установлен на надежных кронштейнах.
- На изделии присутствует этикетка, на которой указаны технические характеристики и другая полезная информация о приборе.
 - Монтаж кондиционера должен осуществляться квалифицированными специалистами официального дилера.
 - Перед установкой кондиционера убедитесь, что параметры местной электросети соответствуют параметрам, указанным на табличке с техническими данными прибора.
 - Не допускается установка кондиционера в местах возможного скопления легковоспламеняющихся газов и помещениях с повышенной влажностью (ванные комнаты, зимние сады).
 - Не устанавливайте кондиционер вблизи источника тепла.
 - Чтобы избежать сильной коррозии кондиционера, не устанавливайте внешний блок в местах возможного попадания на него соленой морской воды.
 - Все кабели и розетки должны соответствовать техническим характеристикам прибора и электрической сети.
 - Кондиционер должен быть надежно заземлен.
 - Используйте только по назначению указанному в данной инструкции.
 - Не храните бензин и другие, летучие и легковоспламеняющиеся жидкости вблизи кондиционера - это очень опасно!

- Кондиционер не дает притока свежего воздуха! Чаще проветривайте помещение, особенно если в помещении работают приборы на жидком топливе, которые снижают количество кислорода в воздухе.

- Используйте прибор только по назначению, указанному в данном руководстве.
- Не подключайте и не отключайте кондиционер от электрической сети, вынимая вилку из розетки, используйте кнопку ВКЛ/ВЫКЛ.
- Не вставляйте посторонние предметы в воздухозаборные решетки кондиционера. Это опасно, т.к. вентилятор вращается с высокой скоростью.
- Не позволяйте детям играть с кондиционером.
- Не охлаждайте и не нагревайте воздух в помещении очень сильно, если в нем находятся дети или инвалиды.
- Не направляйте поток обработанного воздуха непосредственно на людей.

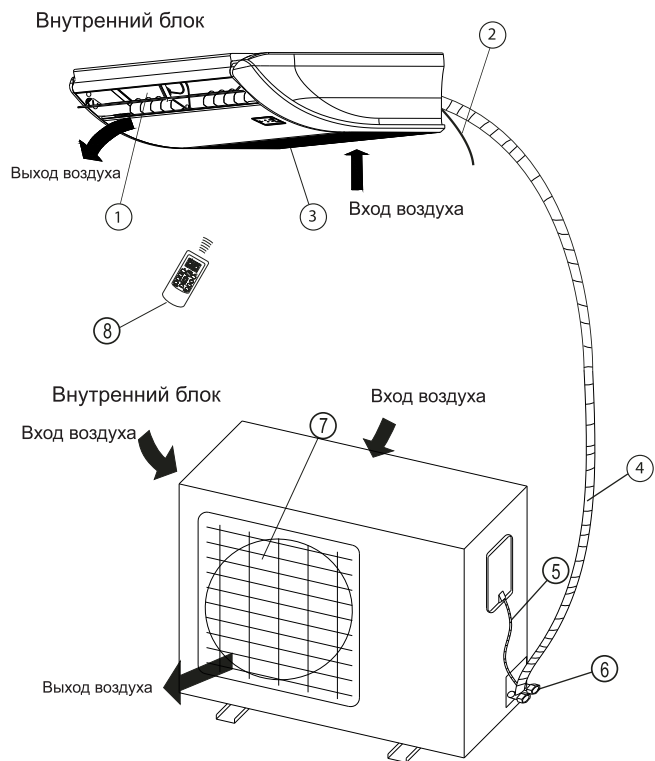
■ Рекомендации по экономии электроэнергии

Выполнение следующих рекомендаций обеспечит экономию электроэнергии.

Поддерживайте комфортную температуру воздуха, избегайте переохлаждения и перегрева помещения.

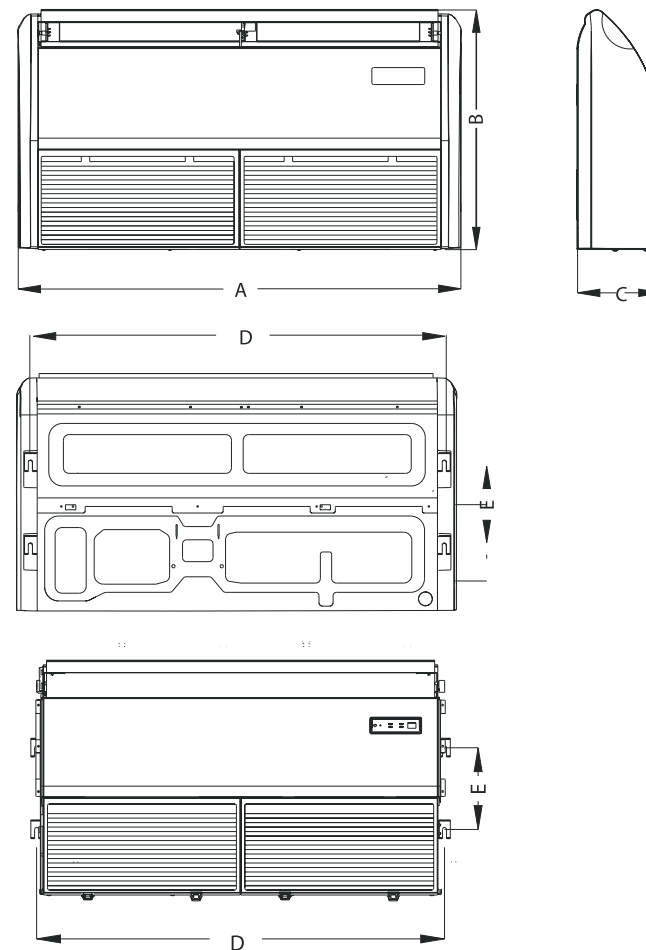
- В режиме охлаждения не допускайте попадания прямых солнечных лучей в помещение, закрывайте окна шторами.
- Во избежание утечки охлажденного или нагретого воздуха из помещения не открывайте без необходимости окна и двери.
- Для включения и отключения кондиционера в заданное время пользуйтесь таймером.
- Во избежание снижения эффективности или выхода кондиционера из строя не загромождайте посторонними предметами воздухозаборную и воздуховыпускную решетки.
- При длительном перерыве в работе отключите кондиционер от сети электропитания. Когда кондиционер подключен к сети электропитания, электроэнергия потребляется, даже когда кондиционер не работает. При возобновлении эксплуатации подключите кондиционер к сети электропитания за 12 часов до начала работы.
- Загрязненный воздушный фильтр снижает эффективность охлаждения и нагрева, поэтому чистите его каждые две недели.

■ Схема подключения блоков кондиционера

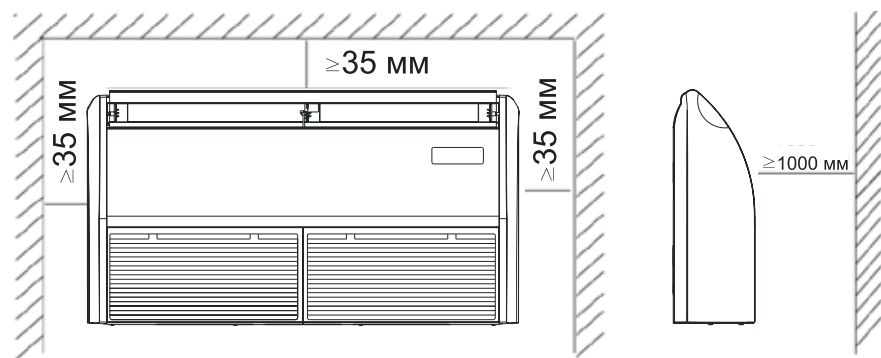


- | | |
|---------------------------------|-----------------------------------|
| ① Выход воздуха; | ⑤ Соединительный шнур |
| ② Соединение трубок хладагента; | ⑥ Запорный клапан |
| ③ Фильтр; | ⑦ Решетка выхода воздуха |
| ④ Трубка хладагента; | ⑧ Пульт дистанционного управления |

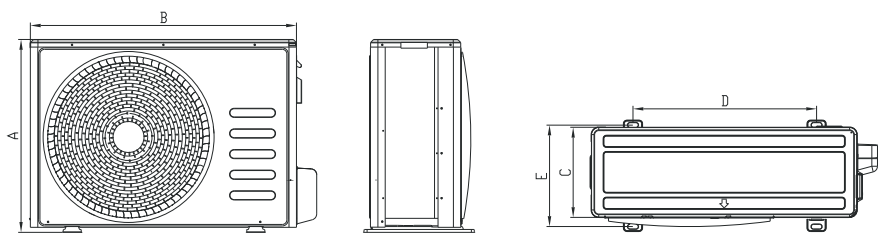
■ Схемы размеров внутреннего блока



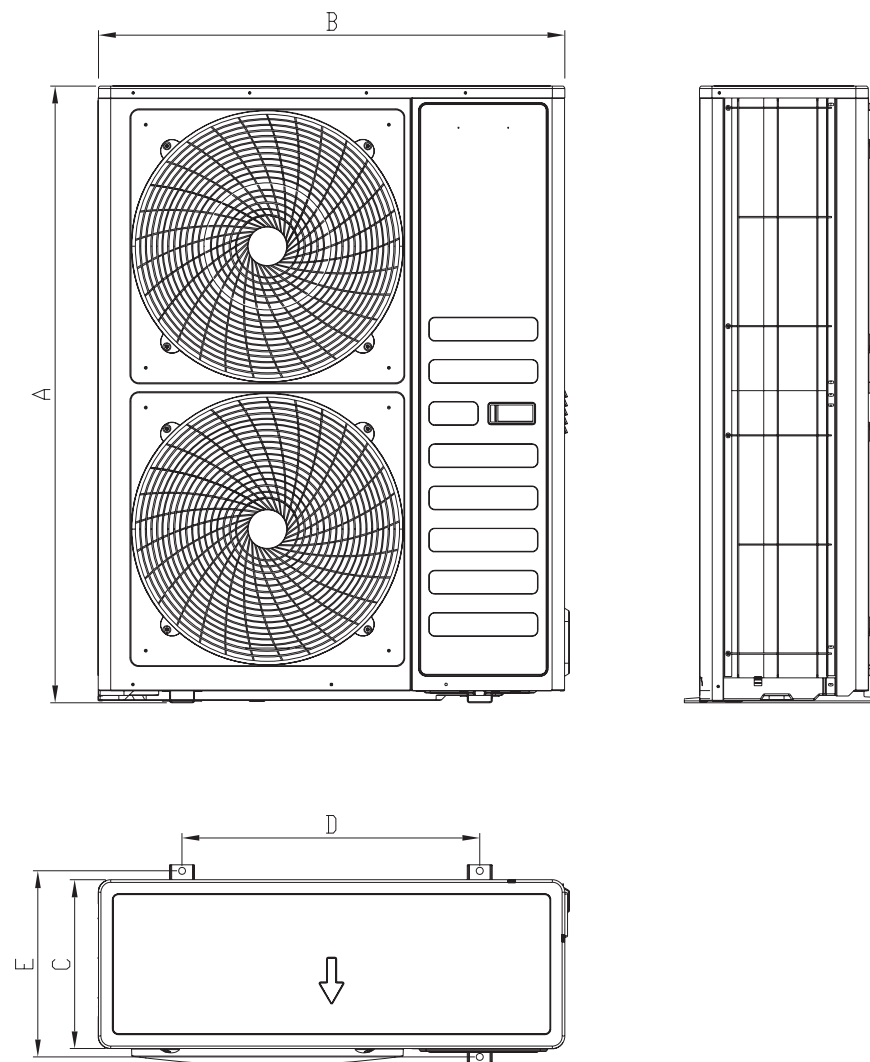
Габариты, мм	Мощность		
	18000-24000 BTU/ч	36000 BTU/ч	48000-60000 BTU/ч
A	1055	1275	1635
B	675	675	675
C	235	235	235
D	980	1200	1560
E	240	240	240



■ Схемы размеров внешнего блока

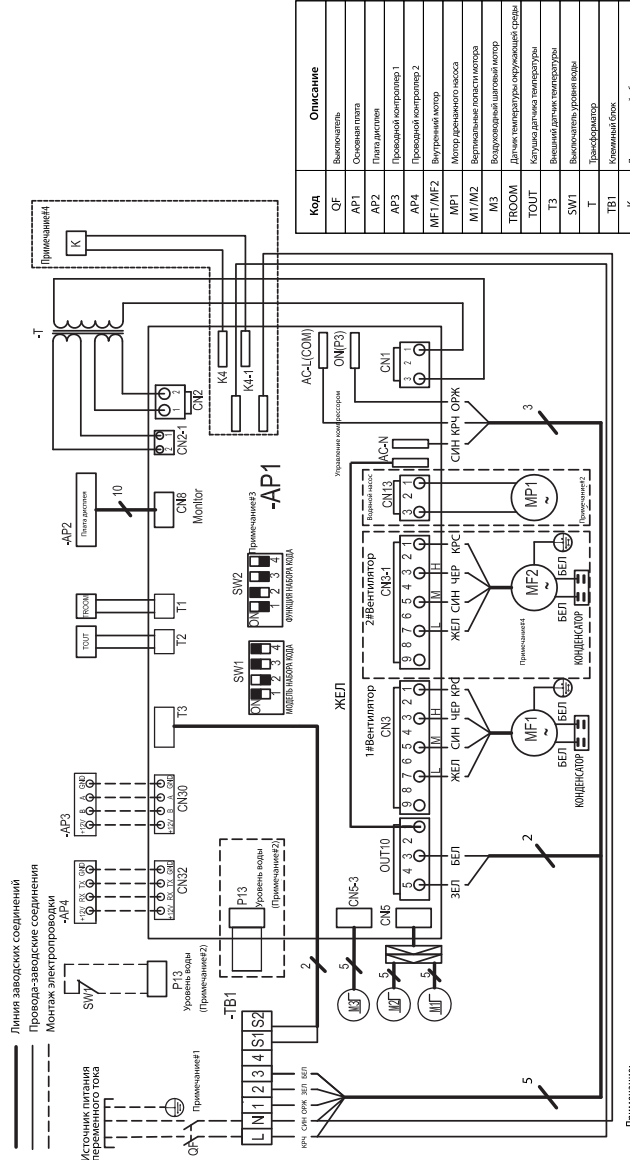


Модель	A	B	C	D	E
VN-18M	605 мм	780 мм	290 мм	520 мм	330 мм
VN-24M	650 мм	900 мм	310 мм	623 мм	359 мм
VN-36M	805 мм	900 мм	360 мм	570 мм	398 мм



Модель	A	B	C	D	E
VN-48M	1250	940	340	600	376
VN-60M	1250	940	340	600	376

■ Электрические схемы для моделей VN-18M, 24M



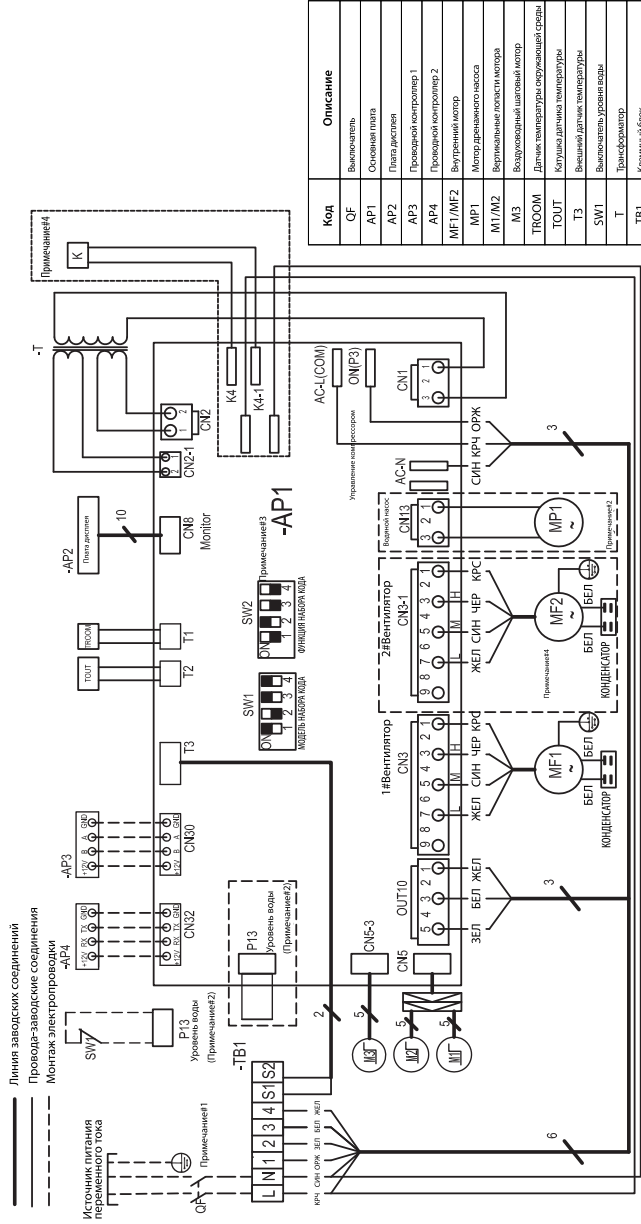
- Примечание:
1. Автоматический выключатель QF (с функцией защиты от утечки, обеспечиваемой пользователем).
 2. Дренажный насос, выключатель уровня воды опциональный.
 3. ■ Для набора расположения контактов, тип и функция набора позиции контакта в таблице имеют преимущественную силу.
 4. 2# вентилятора в зависимости от сборки изделия.

Код	Описание
QF	Выключатель
AP1	Основная плата
AP2	Плата дисплея
AP3	Процессор контроллер 1
AP4	Процессор контроллер 2
MF1/MF2	Внутренний мотор
M1/M2	Мотор дренажного насоса
M3	Воздухоувлажнитель
TROOM	Датчик температуры окружающей среды
TOUT	Курьеза датчик температуры
T3	Внешний датчик температуры
SW1	Выключатель уровня воды
T	Термостат
TB1	Клеммный блок
K	Дополнительный обесточиватель

Модель	Напольно-потолочный тип	Клеммный тип
SW1	Без опционального	О
	Опциональное с обесточивателем	О
	Опциональное без обесточивателя	О

Модель	Напольно-потолочный тип	Клеммный тип
SW1	Цифровой	О
	Аналоговый	О

для моделей VN-36M, 48M, 60M

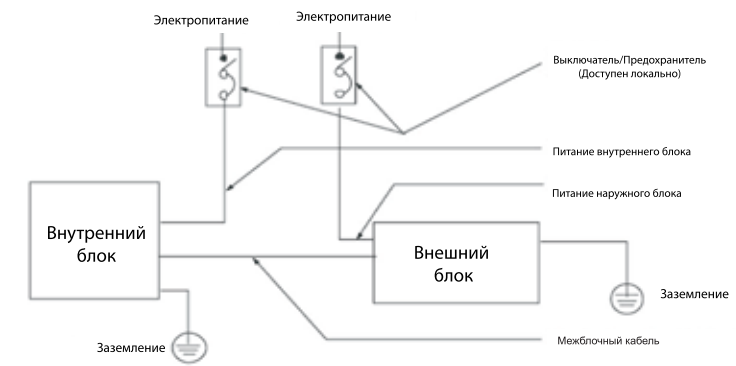
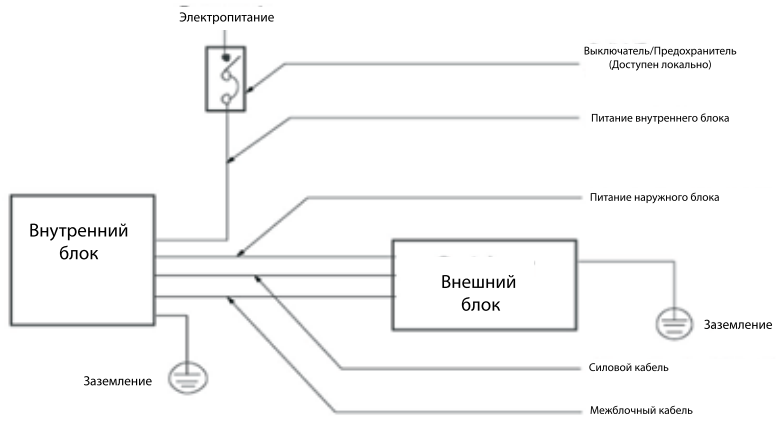


- Примечание:
1. Автоматический выключатель QF (с функцией защиты от утечки, обеспечиваемой пользователем).
 2. Дренажный насос, выключатель уровня воды опциональный.
 3. ■ Для набора расположения контактов, тип и функция набора позиции контакта в таблице имеют преимущественную силу.
 4. 2# вентилятора в зависимости от сборки изделия.

Код	Описание
QF	Выключатель
AP1	Основная плата
AP2	Плата дисплея
AP3	Процессор контроллер 1
AP4	Процессор контроллер 2
MF1/MF2	Внутренний мотор
M1/M2	Мотор дренажного насоса
M3	Вертикальный увлажнитель
TROOM	Датчик температуры окружающей среды
TOUT	Курьеза датчик температуры
T3	Внешний датчик температуры
SW1	Выключатель уровня воды
T	Термостат
TB1	Клеммный блок
K	Дополнительный обесточиватель

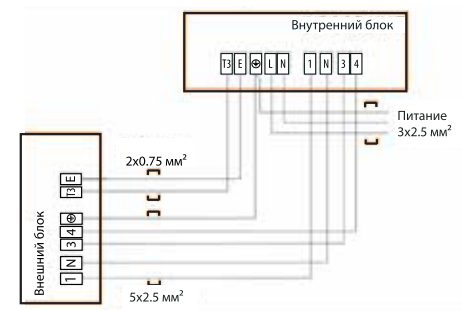
Модель	Напольно-потолочный тип	Клеммный тип
SW1	Без опционального	О
	Опциональное с обесточивателем	О
	Опциональное без обесточивателя	О

Модель	Напольно-потолочный тип	Клеммный тип
SW1	Цифровой	О
	Аналоговый	О

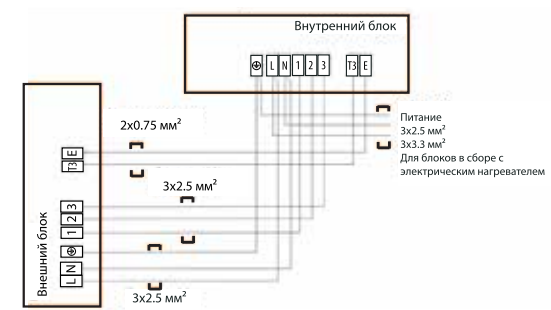


! Заземлите кондиционер должным образом в случае влияния на его помехозащитные функции.

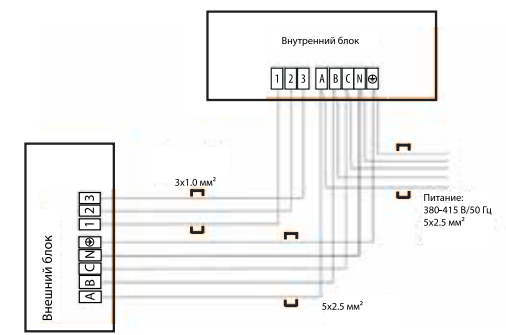
для VN-18M



для VN-24M



для VN-36M, 48M, 60M

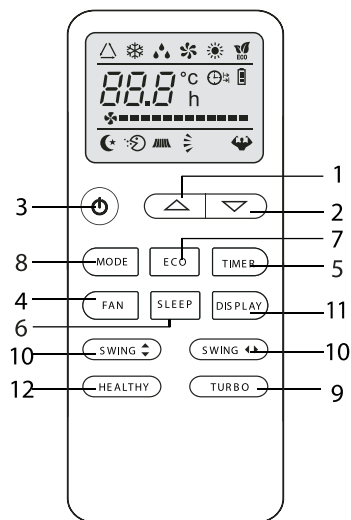


■ Управление кондиционером

№	Кнопка	Описание функции
1		Кнопка увеличения температуры. Непрерывное нажатие и удержание кнопки символ стрелочки вверх более 2 секунд соответственно будет быстро увеличивать температуру до того момента, пока кнопка не будет отжата. В режиме AUTO функция регулировки температуры отсутствует. Диапазон регулировки температур: 16-32°C.
2		Кнопка уменьшения температуры. Непрерывное нажатие и удержание кнопки символ стрелочки вниз более 2 секунд соответственно будет быстро уменьшать температуру до того момента, пока кнопка не будет отжата. В режиме AUTO функция регулировки температуры отсутствует. Диапазон регулировки температур: 16-32°C.
3		При нажатии этой кнопки кондиционер включается. При повторном нажатии кнопки кондиционер отключается.
4	FAN	Кнопка предназначена для регулировки скорости движения вентилятора внутреннего блока.
5	TIMER	С помощью данной кнопки Вы можете выставить автоматическое включение/выключение по заданному Вами времени.
6	SLEEP	Кнопка предназначена для включения/выключения режима сна.
7	ECO	Кнопка включения экономичного режима, который позволяет поддерживать заданную температуру в помещении с меньшими затратами электроэнергии. При охлаждении кнопка "ECO" увеличивает установленную температуру на 2 градуса, а при обогреве - уменьшает на 2 градуса.
8	MODE	Кнопка предназначена для выбора режима работы кондиционера.
9	TURBO	При нажатии этой кнопки включается интенсивный режим работы, обеспечивающий быстрый выход на максимальную мощность по охлаждению или обогреву.
10	SWING	Кнопка предназначена для регулирования положения жалюзи, а также для их фиксирования.
11	DISPLAY	Нажав эту кнопку, Вы сможете включить или отключить LED-подсветку.
12	HEALTH	Не активна.



Порядок некоторых функции может быть изменен. Форма и положение кнопок могут быть изменены.



■ Установка и замена элементов питания

- сдвинуть подвижную крышку до упора и снять ее.
- установить два щелочных элемента питания, согласно указанной полярности на пульте ДУ.
- установить подвижную крышку.



ВНИМАНИЕ!

- Во избежание нарушений работы пульта ДУ не вставляйте в него использованные элементы питания или элементы питания разных типов;
- При нормальной эксплуатации кондиционера средний срок службы элементов питания составляет полгода;
- Заменяйте элементы питания, если прием команды не подтверждается звуковым сигналом или на дисплее исчез значок передачи команд;



Внимание!

- Пульт ДУ не будет работать, если между ним и внутренним блоком расположены шторы, двери или другие предметы.
- Не допускайте попадания на пульт воды и не подвергайте его воздействию прямых солнечных лучей и источников тепла.
- Во избежание нарушения приема сигналов пульта ДУ не допускайте попадания прямых солнечных лучей на приемник ИК сигналов, расположенный на внутреннем блоке.
- Если другие электроприборы реагируют на сигналы пульта ДУ, отодвиньте их от кондиционера или проконсультируйтесь с представителем торговой организации, у которой Вы приобрели кондиционер.

■ Защита кондиционера

Трехминутная задержка включения

Для защиты компрессора от коротких циклов предусмотрена трехминутная задержка включения кондиционера после его отключения.

Перебои электропитания

При перебоях электропитания кондиционер полностью отключается.

- При возобновлении электропитания индикатор электропитания (OPERATION), расположенный на панели управления и индикации внутреннего блока начинает мигать.

- Для включения кондиционера нажмите кнопку ON/OFF (ВКЛ/ВЫКЛ.) на пульте дистанционного управления.

- Грозовые разряды или работающий рядом радиотелефон могут вызвать нарушения в работе кондиционера.

В этом случае отключите и снова включите электропитание кондиционера. Нажмите кнопку ON/OFF (ВКЛ/ВЫКЛ.) на пульте дистанционного управления.

■ Технические данные:

Модель		VN-18M	VN-24M	VN-36M	VN-48M	VN-60M
Класс энергоэффективности в режиме охлаждения		C	B	C	B	B
Класс энергоэффективности в режиме нагрева		B	A	B	A	A
Коэффициент охлаждения EER		2,79	3,07	2,9	3,07	3,15
Коэффициент нагрева COP		3,43	3,72	3,34	3,49	3,61
Производительность охлаждения	BTU/ч	18000	24000	36000	48000	60000
	Вт	5300	7200	10600	14000	17600
Производительность обогрева	BTU/ч	20000	27500	40000	53000	63500
	Вт	5800	8100	11700	15000	18500
Уровень шума внутреннего блока	дБ(А)	42/40/38	44/42/40	45/43/41	50/48/44	50/48/44
Уровень шума наружного блока	дБ(А)	49/52	51/54	55/58	57/60	58/61
Электротехнические данные						
Номинальное напряжение/частота	В/Гц	220-240/50	220-240/50	380-415/50	380-415/50	380-415/50
Количество фаз		1	1	3	3	3
Потребляемая мощность охлаждения	Вт	1897	2345	3643	4551	5570
Потребляемая мощность обогрева	Вт	1687	2176	3502	4289	5117
Номинальный ток охлаждения	А	8,6	10,6	16,5	20,6	25,3
Номинальный ток обогрева	А	7,6	9,9	15,9	19,5	23,2
Класс защиты IP		IP24	IP24	IP24	IP24	IP24
Присоединение						
Диаметры труб (жидкость/газ)	мм	6,35 / 12,7	9,52 / 15,88	9,52 / 19,05	9,52 / 19,05	9,52 / 19,05
Сечение кабеля заземления	мм ²	2,5	0,75/2,5	0,75/2,5	0,75/2,5	0,75/2,5
Сечение кабеля электропитания внутреннего блока	мм ²	3x1,5	3x0,75	4x0,75	4x0,75	4x0,75
Сечение кабеля электропитания наружного блока	мм ²	-	-	5x2,5	5x2,5	5x2,5
Сечение межблочного провода	мм ²	2x0,75	2x0,75	2x0,75	2x0,75	2x0,75
Система охлаждения						
Компрессор		GMCC	GMCC	HIGHLY	HIGHLY	HIGHLY
Тип компрессора		Ротационный		Ротационный		
Хладагент		R410A	R410A	R410A	R410A	R410A
Количество хладагента на стандартную трассу, не превышающую 5 м	грамм	1500	2000	2100	3500	3700
Дополнительное количество хладагента при длине трассы, превышающей 5 м	кг/м	0,011	0,03	0,03	0,06	0,06
Давление всасывания (минимальное давление)	МПа	1,5	1,5	1,5	1,5	1,5
Давление нагнетания (максимальное давление)	МПа	4,2	4,2	4,2	4,2	4,2
Емкость пускового конденсатора компрессора	мкФ	50	50	/	/	/
Количество масла в компрессоре	мл	620	850	900	1600	1850
Номинальный ток компрессора	А	8,7	11,7	6,5	7,8	9,5
Вентиляторная система						
Двигатель вентилятора внутреннего блока		WEILING	WEILING	WEILING	WEILING	WEILING
Мощность двигателя вентилятора внутреннего блока	Вт	86/82/74/64	136/122/112/90	166/156/144/128	112/104/98/92	180/164/112/92
Скорость вентилятора внутреннего блока	об/мин	985/940/850/740	1230/1150/1045/860	1250/1170/1085/935	1220/1160/1010/930	1250/1160/1000/760
Воздушный поток внутреннего блока (высокий/средний/низкий)	м ³ /ч	900/800/700	1200/1050/900	1700/1300/1100	2177/1689/1434	2177/1689/1434
Рабочий ток двигателя вентилятора внутреннего блока	А	0,41/0,38/0,35/0,31	0,64/0,58/0,53/0,43	0,75/0,71/0,69/0,59	0,51/0,48/0,45/0,44	0,81/0,78/0,55/0,44
Двигатель вентилятора наружного блока		WEILING	WEILING	WEILING	XINKE	XINKE
Мощность двигателя вентилятора наружного блока	Вт	96/94	160/110	267/200	(148/90)x2	(148/90)x2
Скорость вентилятора наружного блока	об/мин	850/700	860/500	860/500	740/550	740/550
Воздушный поток наружного блока (max/min)	м ³ /ч	2400/1850	4000/2450	4900/2750	6300/4650	6300/4650
Рабочий ток двигателя вентилятора наружного блока	А	0,44/0,43	0,69/0,60	0,72	0,74x2	0,74x2
Другие параметры						
Устанавливаемая температура устройства	°C	+17 / +30	+17 / +30	+17 / +30	+17 / +30	+17 / +30
Допустимая температура воздуха на улице (охлаждение)	°C	-15 / +43	-15 / +43	-15 / +43	-15 / +43	-15 / +43
Допустимая температура воздуха на улице (обогрев)	°C	-7 / +24	-7 / +24	-7 / +24	-7 / +24	-7 / +24
Максимальная площадь помещения	м ²	50	70	100	140	180
Максимальная длина магистрали	м	25	30	30	50	50
Максимальный перепад высот	м	15	15	20	30	30
Размер внутреннего блока	мм	1055x675x235	1055x675x235	1275x675x235	1635x675x235	1635x675x235
Размер наружного блока	мм	780x605x290	900x650x310	900x805x360	940x1250x340	940x1250x340
Вес внутреннего блока	кг	24	24	29	38	41
Вес наружного блока	кг	38	51	64	93	101

■ Уход и обслуживание



ВНИМАНИЕ!

Перед тем, как приступить к чистке, выньте вилку из розетки.

Чистка внутреннего блока и пульта дистанционного управления:

- Чистку внутреннего блока и пульта ДУ выполняйте сухой мягкой тканью.
- Если внутренний блок слишком загрязнен, смочите ткань холодной водой.
- Запрещается чистить влажной тканью пульт ДУ.
- Во избежание повреждения краски или деталей кондиционера не пользуйтесь для чистки щетками и не оставляйте их на поверхности внутреннего блока.
- Во избежание повреждения поверхности или деформации деталей кондиционера не пользуйтесь для чистки бензином, растворителями, чистящими порошками или другими химически активными веществами.
- Перед длительным перерывом в работе кондиционера:
 - Включите кондиционер на несколько часов в режиме вентиляции. Это позволит полностью просушить его внутренние полости
 - Отключите кондиционер и выньте вилку из розетки.
 - Извлеките из пульта ДУ элементы питания.

Предпусковые проверки:

- Убедитесь, что воздушный фильтр установлен.
- Убедитесь, что воздухозаборная и воздуховыпускная решетки наружного блока не загорожены посторонними предметами.

■ Чистка воздушного фильтра

Воздушный фильтр очищает воздух, поступающий в кондиционер, от пыли и посторонних частиц. При загрязнении фильтра производительность кондиционера резко снижается. При постоянной эксплуатации кондиционера фильтр следует чистить каждые две недели.

Если кондиционер установлен в помещении с запыленной атмосферой, то воздушный фильтр следует чистить чаще.

Если фильтр сильно загрязнен, замените его новым (воздушные фильтры можно приобрести по отдельному заказу или купить в розничной продаже).

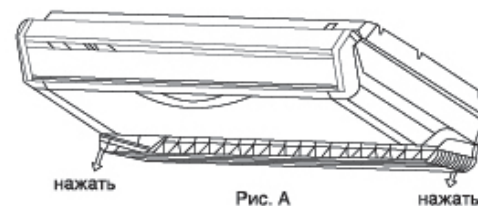


Рис. А

1. Откройте воздухозаборную решетку. Для этого одновременно нажмите на фиксаторы решетки к середине, как показано на рисунке А, и потяните решетку вниз.
2. Снимите воздухозаборную решетку.
3. Извлеките воздушный фильтр.
4. Очистите фильтр пылесосом или сполосните его в чистой воде. Если фильтр сильно загрязнен, почистите его мягкой щеткой и промойте в слабом моющем растворе, затем просушите в прохладном месте.



Рис. 1



Рис. 2

- При чистке фильтра пылесосом держите его загрязненной поверхностью вверх (рисунок 1).
- При промывании фильтра в воде держите его загрязненной поверхностью вниз (рисунок 2)

**ВНИМАНИЕ!**

Не сушите фильтр на солнце или вблизи огня.

5. Установите воздушный фильтр в исходное положение.
6. Установите в исходное положение и закройте воздухозаборную решетку. Подсоедините кабель к клеммам блока управления.

■ Монтаж кондиционера**Выбор места для монтажа**

- В режимах охлаждения и осушения кондиционер удаляет влагу из воздуха, поэтому следует учесть необходимость прокладки шланга для отвода конденсата.
- Во избежание электромагнитных помех устанавливайте кондиционер на расстоянии не менее 1 м от бытовых приборов, таких как телевизор, радиоприемник и т.п.
- Мощные радиопередатчики и другие источники высокочастотных помех могут вызвать нарушения в работе кондиционера. Поэтому перед установкой проконсультируйтесь по этому вопросу с представителем торговой организации, у которой Вы приобрели кондиционер.
- Не устанавливайте кондиционер в зоне возможной утечки легковоспламеняемых газов и жидкостей.
- Не устанавливайте кондиционер в зонах с высокой концентрацией паров машинного масла (мастерская, гараж), соли (на морском побережье) и серного газа (вблизи горячих источников) в атмосфере. При работе в таких условиях кондиционер быстро выходит из строя.

Защита от шума и вибрации

- Во избежание повышенного шума и вибрации установите наружный блок на жесткое основание.
- Позаботьтесь о том, чтобы шум и горячий воздух от наружного блока не доставляли неудобство соседям.
- Если агрегат сильно шумит, обратитесь к представителю торговой организации, у которой Вы приобрели кондиционер.

Электромонтаж

- Вилка кабеля электропитания оснащена контактом защитного заземления, поэтому не заменяйте ее самостоятельно.
- Сетевая розетка должна соответствовать вилке кабеля электропитания.
- Не включайте и не отключайте кондиционер с помощью сетевой вилки. Пользуйтесь для этого пультом управления или выключателем, расположенным на внутреннем блоке.
- Если потребляемая кондиционером сила тока 16 А и выше, то его подключение необходимо производить через распределительный электрощит.
- Для замены кабеля электропитания обратитесь в официальный сервисный центр.

Перемещение кондиционера на новое место

Для перемещения кондиционера на новое место обратитесь в уполномоченную сервисную организацию, поскольку это связано с удалением хладагента из системы, вакуумированием холодильного контура и проведением других специальных операций.

■ Устранение неисправностей

Неисправности и их возможные причины:

Неисправность	Возможные причины	Действия
Кондиционер не работает	Перебои в электропитании	Подождите, пока восстановится электропитание
	Вилка не плотно вставлена в розетку	Плотно вставьте вилку в розетку
	Разрядились элементы питания пульта дистанционного управления (при его наличии)	Замените элементы питания
	Задано время включения кондиционера по таймеру	Подождите, пока кондиционер включится по таймеру, или отмените настройку таймера
Недостаточная холодо- или теплопроизводительность	Задана слишком высокая или низкая температура воздуха в помещении	Правильно задайте температуру воздуха
	Воздушный фильтр забит пылью	Очистите воздушный фильтр
	Посторонние предметы загораживают воздухозаборную или воздуховыпускную решетку наружного блока	Удалите посторонние предметы
Кондиционер работает, но не охлаждает или не обогревает помещение	Действует трехминутная задержка включения компрессора	Немного подождите
	Препятствие на входе или выходе воздуха	Удалите посторонние предметы, затем включите кондиционер
	Неправильно задана температура воздуха	Правильно задайте температуру

■ Срок эксплуатации

Срок эксплуатации прибора составляет 10 лет при условии соблюдения соответствующих правил по установке и эксплуатации.

■ Правила утилизации

По окончании срока службы прибор следует утилизировать в соответствии с нормами, правилами и способами, действующими в месте утилизации. Подробную информацию по утилизации тепловентилятора Вы можете получить у представителя местного органа власти.

■ Ремонт

Если возникли нарушения нормальной работы кондиционера, немедленно отключите электропитание и обратитесь в торговую организацию, у которой Вы приобрели кондиционер. Назовите модель, опишите условия эксплуатации и неисправность.

Не пытайтесь ремонтировать кондиционер самостоятельно, обратитесь к квалифицированному специалисту.



Осторожно!

При обнаружении следующих неисправностей немедленно отключите кондиционер и выньте из розетки.

- Часто перегорает плавный предохранитель или отключается автоматический выключатель.
- Внутри кондиционера попали посторонние предметы или вода.
- Другие нарушения в работе кондиционера.

Перед тем, как обратиться в сервисный центр или к специалисту по ремонту, ознакомьтесь со следующими особенностями работы кондиционера.

■ Особенности работы кондиционера, не связанные с его неисправностью

1. Из внутреннего блока выходит холодный белый туман.

Возможные причины:

- a. Высокая влажность воздуха в охлаждаемом помещении (особенно в зонах с высокой концентрацией пыли и паров масла);
- b. Если кондиционер включился в режиме ОБОГРЕВА сразу после завершения цикла оттаивания, из него могут выходить пары воды.

2. Необычный шум.

- a. Во время работы может раздаваться продолжительный низкий шипящий звук. Он вызван течением хладагента в трубопроводах, соединяющих внутренний и наружный блок.
- b. Во время оттаивания или сразу после отключения кондиционера может раздаваться шипящий звук, связанный с изменением расхода хладагента или прекращением его течения.
- c. При включении и отключении может быть слышно потрескивание, которое вызвано тепловым расширением пластмассовых деталей кондиционера при изменении их температуры.

3. Из внутреннего блока вылетает пыль.

Это может произойти при первом включении после длительного перерыва в эксплуатации.

4. Из внутреннего блока исходит неприятный запах.

Запах, исходящий от стен, мебели или возникающий при курении, может накапливаться в кондиционере и затем выходить в помещение.

5. Переход в режим «ВЕНТИЛИРОВАНИЕ» при включении режима охлаждения.

- a. Переход в режим вентилирования происходит автоматически для предотвращения обмерзания теплообменника. Через некоторое время режим охлаждения возобновится.
- b. При достижении заданного значения температуры воздуха компрессор отключается, и кондиционер работает в режиме вентилирования. То же происходит в режиме обогрева.

■ Коды ошибок

№	Ошибка	Код ошибки	Рекомендации
1	Ошибка датчика температуры внутреннего блока	E1	1. Перезагрузите кондиционер. 2. Проверьте, не нарушены ли допустимые температурные режимы при работе кондиционера. 3. Замените неисправный датчик. Если замена датчика не помогает – замените плату управления внутреннего блока.
2	Ошибка датчика испарителя внутреннего блока	E2	
3	Ошибка датчика температуры конденсатора наружного блока	E3	
4	Ошибка дренажной системы	EL	1. Перезагрузите кондиционер. 2. Замените поплавки дренажной системы. 3. Замените дренажный насос.
5	Ошибка подключения	Dd	1. Перезагрузите кондиционер. 2. Проверьте подсоединение внутреннего и наружного блоков, устраните ошибку.

Документ не ограничивает определенные законом права потребителей, но дополняет и уточняет оговоренные Законом обязательства, предполагающие соглашение сторон либо договор.

Поздравляем Вас с приобретением техники отличного качества!

Внимательно ознакомьтесь с гарантийным талоном и проследите, чтобы он был правильно заполнен и имел штамп Продавца. При отсутствии штампа и даты продажи (либо кассового чека с датой продажи) гарантийный срок изделия исчисляется со дня его изготовления.

Тщательно проверьте внешний вид изделия и его комплектность, все претензии по внешнему виду и комплектности изделия предъявляйте Продавцу при покупке изделия.

По всем вопросам, связанным с техобслуживанием изделия, обращайтесь в уполномоченные сервисные центры. Гарантийное обслуживание купленного Вами кондиционера осуществляется через Продавца.

Информацию об авторизованных сервисных центрах по обслуживанию сплит-систем «making Oasis everywhere» на территории РФ можно получить:

на веб-сайте www.forteclima.ru в Разделе «Продажа и сервис», вкладка «Где обслуживать?», написав по адресу: service@forteholding.ru.

Кроме того, вы можете проконсультироваться по любым вопросам, касательно обслуживания и эксплуатации продукции нашей компании, по телефону сервисной поддержки: 8-800-700-0098 (звонок по России бесплатный).

Для установки (подключения) изделия (если изделие нуждается в специальной установке, подключении или сборке) рекомендуем обращаться в наши сервисные центры. Вы можете воспользоваться услугами любых других квалифицированных специалистов, однако Продавец, Уполномоченная изготовителем организация, Импортёр, Изготовитель не несут ответственности за недостатки изделия, возникшие из-за его неправильной установки (подключения).

В конструкцию, комплектацию или технологию изготовления изделия, с целью улучшения его технических характеристик, могут быть внесены изменения. Такие изменения вносятся в изделие без предварительного уведомления Покупателя и не влекут обязательств по изменению/улучшению ранее выпущенных изделий. Убедительно просим Вас во избежание недоразумений до установки/эксплуатации изделия внимательно изучить его инструкцию по эксплуатации. Запрещается вносить в Гарантийный талон какие-либо изменения, а также стирать или переписывать какие-либо указанные в нем данные. Настоящая гарантия имеет силу, если Гарантийный талон правильно/четко заполнен и в нем указаны: наименование и модель изделия, его серийные номера, дата продажи, а также имеется подпись уполномоченного лица и штамп Продавца.

Срок службы изделия составляет 10 лет. Гарантийный срок обслуживания составляет 36 месяцев со дня покупки.

Настоящая гарантия распространяется на производственный или конструкционный дефект изделия. Выполнение уполномоченным сервисным центром ремонтных работ и замена дефектных деталей изделия производится в сервисном центре или у Покупателя (по усмотрению сервисного центра). Гарантийный ремонт изделия выполняется в срок не более 45 рабочих дней.

также стеклянных/фарфоровых/матерчатых и перемещаемых вручную деталей и других дополнительных быстро изнашивающихся/сменных деталей изделия, которые имеют собственный ограниченный период работоспособности, в связи с их естественным износом, или если такая замена предусмотрена конструкцией и не связана с разборкой изделия;

- дефектов системы, в которой изделие использовалось как элемент этой системы;
- дефектов, возникших вследствие невыполнения Покупателем указанной ниже Памятки по уходу за кондиционером.

Особые условия эксплуатации кондиционеров. Настоящая гарантия не предоставляется, когда по требованию/желанию Покупателя в нарушение действующих в РФ требований СНИПов, стандартов и иной технической документации: был неправильно подобран и куплен кондиционер (-ы) для конкретного помещения; были неправильно смонтирован(-ы) (установлен(-ы)) блок(-и) купленного Покупателем кондиционера.

Также обращаем внимание Покупателя на то, что в соответствии с Жилищным Кодексом РФ Покупатель обязан согласовать монтаж купленного кондиционера (-ов) с эксплуатирующей организацией и компетентными органами исполнительной власти субъекта Российской Федерации. Продавец, Уполномоченная изготовителем организация, Импортер, Изготовитель снимают с себя всякую ответственность за любые неблагоприятные последствия, связанные с использованием купленного кондиционера (-ов) без утвержденного плана монтажа и разрешения вышеуказанных организаций.

Памятка по уходу за кондиционером:

1. Не реже одного раза в 2 недели, а при необходимости и чаще, прочищайте воздушные фильтры во внутреннем блоке (см. инструкцию по эксплуатации). Защитные свойства этих фильтров основаны на электростатическом эффекте, поэтому даже при незначительном загрязнении фильтр перестает выполнять свои функции.
2. Минимум один раз в год очистите теплообменник внутреннего блока. Для этого необходимо: открыть переднюю решетку, снять воздушные фильтры, используя пылесос или кисть с длинным ворсом, осторожно прочистить ребра теплообменника (учтите, что смятые ребра уменьшают эффективность работы кондиционера). При выполнении этой операции будьте внимательны и не повредите себе руки об острые края ребер!
3. Раз в год (лучше весной), при необходимости, следует вычистить теплообменник наружного блока и проверить работу кондиционера на всех режимах. Это обеспечит надежную работу Вашего кондиционера.
4. Необходимо учесть, что эксплуатация кондиционера в зимних условиях имеет ряд особенностей. Во-первых, при крайне низких температурах: от -10°C и ниже для кондиционеров не инверторного типа и от -15°C и ниже для кондиционеров инверторного типа, рекомендуется использовать кондиционер только в режиме вентиляции. Запуск кондиционера для работы в режимах охлаждения или обогрева может привести к сбоям в работе кондиционера и поломке компрессора; во-вторых, если на улице отрицательная температура, а конденсат (вода из внутреннего блока) выводится на улицу, то возможно замерзание дренажной трубки, и вода, не имея выхода, будет протекать из внутреннего блока в помещение.

Покупатель-потребитель предупрежден о том, что в соответствии с п. 11 "Перечня непродовольственных товаров надлежащего качества, не подлежащих возврату или обмену на аналогичный товар другого размера, формы, габарита, фасона, расцветки или комплектации" Поста. Правительства РФ от 19.01.1998. № 55 он не вправе требовать обмена купленного изделия в порядке ст. 25 Закона "О защите прав потребителей" и ст. 502 ГК РФ. Подробная информация о сервисных центрах, уполномоченных осуществлять ремонт и техническое обслуживание изделия, можно узнать по контактам, указанных на стр.27 гарантийного талона.

С момента подписания Покупателем Гарантийного талона считается, что:

- Вся необходимая информация о купленном изделии и его потребительских свойствах предоставлена Покупателю в полном объеме, в соответствии со ст. 10 Закона "О защите прав потребителей";
- Покупатель получил Инструкцию по эксплуатации купленного изделия на русском языке и

_____;

- Покупатель ознакомлен и согласен с условиями гарантийного обслуживания/ особенностями эксплуатации купленного изделия;
- Покупатель ознакомился с Памяткой по уходу за кондиционером и обязуется выполнять указанные в ней правила;
- Покупатель претензий к внешнему виду/комплектности/ _____ купленного изделия не имеет.

Подпись покупателя _____

Дата _____

Дата производства _____

Производитель: GD TCL INTELLIGENT HEATING & VENTILATING EQUIPMENT CO., LTD.
 Юр. адрес: NO. 59 NANTOU ROAD WEST, NANTOU TOWN, ZHONGSHAN CITY, GUANGDONG PROVINCE, P.R.CHINA.
 Импортёр: ООО «ПЕРСПЕКТИВА»
 Юр. адрес: Юр.адрес: 344082, г. Ростов-на-Дону, ул. Согласия 18, оф.1

making
oasis
everywhere

сохраняется
у клиента

ГАРАНТИЙНЫЙ ТАЛОН (заполняется продавцом)

Модель: _____

Серийный номер: _____

Дата продажи: _____

Название продавца: _____

Адрес продавца: _____

Тел. продавца: _____

Подпись продавца: _____

МП

making
oasis
everywhere

изымается мастером
при обслуживании

УНИВЕРСАЛЬНЫЙ ОТРЫВНОЙ ТАЛОН

Модель: _____

Серийный номер: _____

Дата приема в ремонт: _____

Номер заказа-наряда: _____

ФИО клиента: _____

Адрес клиента: _____

Тел. клиента: _____

Дата ремонта: _____

Подпись мастера: _____

making
oasis
everywhere

сохраняется
у клиента

ГАРАНТИЙНЫЙ ТАЛОН (заполняется продавцом)

Модель: _____

Серийный номер: _____

Дата продажи: _____

Название продавца: _____

Адрес продавца: _____

Тел. продавца: _____

Подпись продавца: _____

МП

making
oasis
everywhere

изымается мастером
при обслуживании

УНИВЕРСАЛЬНЫЙ ОТРЫВНОЙ ТАЛОН

Модель: _____

Серийный номер: _____

Дата приема в ремонт: _____

Номер заказа-наряда: _____

ФИО клиента: _____

Адрес клиента: _____

Тел. клиента: _____

Дата ремонта: _____

Подпись мастера: _____

making
oasis
everywhere

сохраняется
у клиента

ГАРАНТИЙНЫЙ ТАЛОН (заполняется продавцом)

Модель: _____

Серийный номер: _____

Дата продажи: _____

Название продавца: _____

Адрес продавца: _____

Тел. продавца: _____

Подпись продавца: _____

МП

making
oasis
everywhere

изымается мастером
при обслуживании

УНИВЕРСАЛЬНЫЙ ОТРЫВНОЙ ТАЛОН

Модель: _____

Серийный номер: _____

Дата приема в ремонт: _____

Номер заказа-наряда: _____

ФИО клиента: _____

Адрес клиента: _____

Тел. клиента: _____

Дата ремонта: _____

Подпись мастера: _____

making
oasis
everywhere

сохраняется
у клиента

ГАРАНТИЙНЫЙ ТАЛОН (заполняется продавцом)

Модель: _____

Серийный номер: _____

Дата продажи: _____

Название продавца: _____

Адрес продавца: _____

Тел. продавца: _____

Подпись продавца: _____

МП

making
oasis
everywhere

изымается мастером
при обслуживании

УНИВЕРСАЛЬНЫЙ ОТРЫВНОЙ ТАЛОН

Модель: _____

Серийный номер: _____

Дата приема в ремонт: _____

Номер заказа-наряда: _____

ФИО клиента: _____

Адрес клиента: _____

Тел. клиента: _____

Дата ремонта: _____

Подпись мастера: _____

McGrp.Ru



Сайт техники и электроники

Наш сайт McGrp.Ru при этом не является просто хранилищем [инструкций по эксплуатации](#), это живое сообщество людей. Они общаются на форуме, задают вопросы о способах и особенностях использования техники. На все вопросы очень быстро находят ответы от таких же посетителей сайта, экспертов или администраторов. Вопрос можно задать как на форуме, так и в специальной форме на странице, где описывается интересующая вас техника.