



ROYAL[®]
CLIMA

ELEGANTE

**ВОДОНАГРЕВАТЕЛЬ
ЭЛЕКТРИЧЕСКИЙ
(накопительного типа)**

RWH-E30-RE
RWH-E50-RE
RWH-E80-RE
RWH-E100-RE

РУКОВОДСТВО ПО ЭКСПЛУАТАЦИИ

Перед началом работы внимательно прочитайте
и сохраните данное руководство



СОДЕРЖАНИЕ

ИСПОЛЬЗУЕМЫЕ ОБОЗНАЧЕНИЯ	2
ПРАВИЛА БЕЗОПАСНОСТИ	3
НАЗНАЧЕНИЕ.....	4
ПРИНЦИП РАБОТЫ	4
УСТРОЙСТВО ПРИБОРА	5
ТЕХНИЧЕСКИЕ ХАРАКТЕРИСТИКИ	6
УСТАНОВКА	8
ЭКСПЛУАТАЦИЯ.....	12
ОБСЛУЖИВАНИЕ	13
ПОИСК И УСТРАНЕНИЕ НЕИСПРАВНОСТЕЙ	15
ЭЛЕКТРИЧЕСКАЯ ПРИНЦИПИАЛЬНАЯ СХЕМА	15
ТРАНСПОРТИРОВКА И ХРАНЕНИЕ	16
КОМПЛЕКТАЦИЯ	16
СРОК ЭКСПЛУАТАЦИИ.....	16
ДАТА ИЗГОТОВЛЕНИЯ	16
ПРАВИЛА УТИЛИЗАЦИИ	16
СЕРТИФИКАЦИЯ ПРОДУКЦИИ	17
ИНФОРМАЦИЯ О ПРОВЕДЕННОМ ОБСЛУЖИВАНИИ	17
ГАРАНТИЙНЫЙ ТАЛОН	19

Уважаемый покупатель!

Поздравляем вас с покупкой и благодарим за удачный выбор водонагревателя ROYAL Clima.

Перед началом эксплуатации прибора просим вас

внимательно ознакомиться с руководством по эксплуатации.

ИСПОЛЬЗУЕМЫЕ ОБОЗНАЧЕНИЯ

ОСТОРОЖНО!

Требования, несоблюдение которых может привести к серьезной травме или летальному исходу.

ВНИМАНИЕ!

Требования, несоблюдение которых может привести к тяжелой травме или серьезному повреждению оборудования.

Примечание:

1. Если повреждена кабель питания, он должен быть заменен специалистами авторизованной сервисной службы.
2. Водонагреватель должен быть установлен с соблюдением существующих местных норм и правил эксплуатации электрических сетей.
3. В тексте и цифровых обозначениях инструкции могут быть допущены опечатки.
4. Если после прочтения инструкции у вас останутся вопросы по эксплуатации прибора, обратитесь к продавцу или в авторизованный сервисный центр для получения разъяснений.
5. На изделии присутствует этикетка, на которой указаны технические характеристики и другая полезная информация о приборе.

6. В целях улучшения качества продукции производитель оставляет за собой право изменять комплектующие части изделия для разных партий поставок, цветовую гамму и внешний вид прибора без предварительного уведомления, что не нарушает принятые на территории страны производства/транзита/реализации стандарты качества и нормы законодательства.
7. Индикаторы и символы на дисплее, панели управления водонагревателя могут не совпадать с графическим изображением в руководстве по эксплуатации, это зависит от серии выпуска прибора.

ПРАВИЛА БЕЗОПАСНОСТИ

ВНИМАНИЕ!

ОСТОРОЖНО!

- Внимательно прочитайте данное руководство по эксплуатации перед установкой и эксплуатацией. Если у вас возникнут вопросы, обращайтесь к официальному дилеру производителя.
- Используйте прибор только по назначению, указанному в руководстве по эксплуатации.
- Не храните бензин и другие летучие и легковоспламеняющиеся жидкости вблизи водонагревателя – это очень опасно.
- Не подключайте и не отключайте водонагреватель от электрической сети, вынимая вилку из розетки.
- Не засовывайте посторонние предметы в отверстия водонагревателя.
- Запрещается использовать водонагреватель лицам, не знакомым с руководством пользователя, а также детям и лицам, находящимся под воздействием лекарств, алкоголя, людям с ограниченными умственными, сенсорными или физическими способностями, если они не находятся под наблюдением ответственного за их безопасность лица.
- Не допускается использование водонагревателя при наличии каких-либо повреждений у прибора или кабеля, после сбоя в работе, после падения устройства или его повреждения любым другим способом.
- Перед установкой водонагревателя, не подключая его к электросети, проверьте и убедитесь, что в вашей электросети присутствует заземляющий контур. При отсутствии заземляющего контура в вашей электросети эксплуатация водонагревателя опасна для жизни.
- Перед очисткой или обслуживанием, сборкой или разборкой индивидуальных частей и перед перемещением устройства отсоедините его от электрической сети.

- Запрещается включать водонагреватель, если он не наполнен водой.
- Запрещается включать водонагреватель в электрическую сеть через удлинитель.
- Запрещается включать водонагреватель, если он неисправен.
- Запрещается снимать крышку водонагревателя, если он работает.
- Всегда отключайте водонагреватель во время грозы.
- Если из водонагревателя идут странные звуки или дым, немедленно отключите прибор.
- Перед началом чистки и технического обслуживания водонагревателя всегда отключайте его от электрической сети. Чистку и техническое обслуживание производите в соответствии с указаниями данного руководства по эксплуатации.
- Не используйте опасные химические вещества для чистки водонагревателя и не допускайте их попадания на него.
- Во избежание опасности поражения электрическим током поврежденный электрический кабель должен меняться только квалифицированными специалистами сервисного центра.
- Поскольку температура воды в водонагревателе может достигать +75 °C, при использовании водонагревателя не следует подставлять части тела под горячую воду при первом включении. Для предотвращения ожогов правильно отрегулируйте температуру вытекающей воды.
- Не используйте водонагреватель в целях, не предусмотренных этим руководством по эксплуатации.
- Не используйте водонагреватель во взрывоопасной или коррозионной среде.
- Запрещено вносить изменения в конструкцию водонагревателя или модифицировать его.
- Любые сервисные работы должны проводиться авторизованными сервисными центрами. Неправильная установка может повлечь за собой отказ в гарантийном обслуживании.

- Во избежание опасности поражения электрическим током не размещайте электрический кабель рядом с нагревательными приборами и легковоспламеняющимися или горючими веществами.
- Не погружайте корпус водонагревателя в воду и другие жидкости.
- Если устройство не используется, то всегда отсоединяйте штепсельную вилку от электрической розетки.
- Не садитесь, не становитесь и не ставьте какие-либо тяжелые предметы на водонагреватель.
- Не пытайтесь самостоятельно ремонтировать водонагреватель. Для ремонта водонагревателя обратитесь в авторизованный сервисный центр производителя.
- При отключении водонагревателя от сети электропитания не тяните за шнур и не дотрагивайтесь до него влажными руками.
- Не устанавливайте водонагреватель в местах, где он может быть подвержен воздействию прямых солнечных лучей, высоких температур, рядом с чувствительной электротехникой.
- Обязательно убедитесь в том, что напряжение водонагревателя соответствует данным электрической сети.
- Дети не осознают опасности, которая может возникнуть при использовании электроприборов, поэтому не разрешайте им использовать или играть прибором без вашего присмотра. Не оставляйте шнур питания в зоне досягаемости для детей, даже если электроприбор выключен.
- Храните упаковочные материалы (картон, пластик и т.д.) в недоступном для детей месте, поскольку они могут представлять опасность.

НАЗНАЧЕНИЕ

Электрический водонагреватель накопительного типа предназначен для нагрева холодной воды, поступающей из водопровода. Водонагреватель применяется в бытовых целях.

ПРИНЦИП РАБОТЫ

Водопроводная вода поступает в водонагреватель и равномерно распределяется по всему объему бака благодаря специально установленному раскателю струи. Это способствует тому, что нагретая с помощью ТЭНа внутри водонагревателя вода теплыми массами постепенно вытесняется вверх, откуда и производится ее забор и подача.

УСТРОЙСТВО ПРИБОРА

1. Корпус прибора
2. Теплоизоляционный слой из пенополиуретана
3. Внутренний резервуар
4. Нагревательный элемент (ТЭН)
5. Защитный магниевый анод
6. Регулятор температуры
7. Световой индикатор
8. Труба подачи холодной воды
9. Труба подачи горячей воды

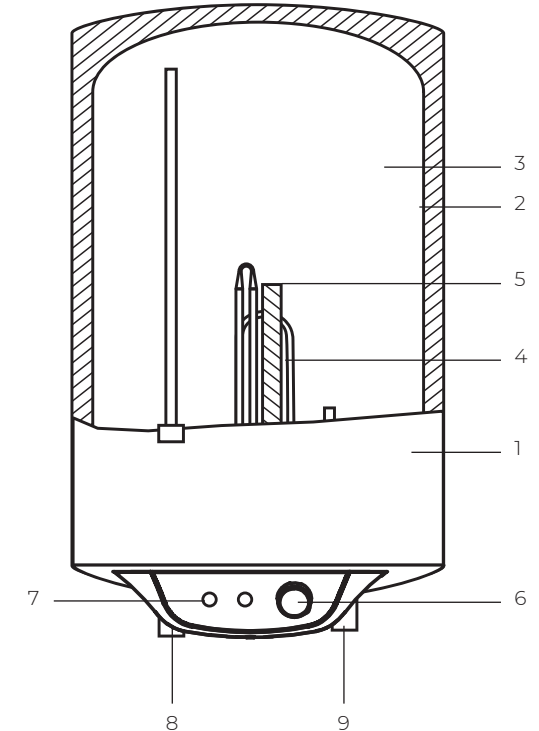


Рис. 1

ТЕХНИЧЕСКИЕ ХАРАКТЕРИСТИКИ

Параметр / Серия	ELEGANTE			
	RWH-E30-RE	RWH-E50-RE	RWH-E80-RE	RWH-E100-RE
Модель	RWH-E30-RE	RWH-E50-RE	RWH-E80-RE	RWH-E100-RE
Объем бака, л	30	50	80	100
Номинальная мощность, Вт	2000			
Электропитание, В/Гц	220-240/50			
Номинальный ток, А	9,0			
Номинальное давление, МПа	0,7			
Минимальное давление воды, Бар	1			
Максимальное давление воды, Бар	7			
Максимальная температура воды, °С	75			
Время нагрева, мин.*	78	120	144	180
Степень влагозащиты	IPX4			
Класс электрозащиты	I			
Размеры прибора (ШхВхГ), мм	340x600x350	340x864x350	410x929x420	410x1090x420
Размеры упаковки (ШхВхГ), мм	390x670x390	390x920x390	455x970x455	455x1140x455
Вес нетто, кг	13,5	18,1	22,7	26,8
Вес брутто, кг	15,5	21,0	26,5	31,1

Основные размеры, мм

Объем, л	A	B	C	D	E	F	G
30	600	340	568	180	350	10,5	103
50	864	340	824	180	350	10,5	103
80	929	410	890	430	420	10,5	103
100	1090	410	1050	450	420	10,5	103

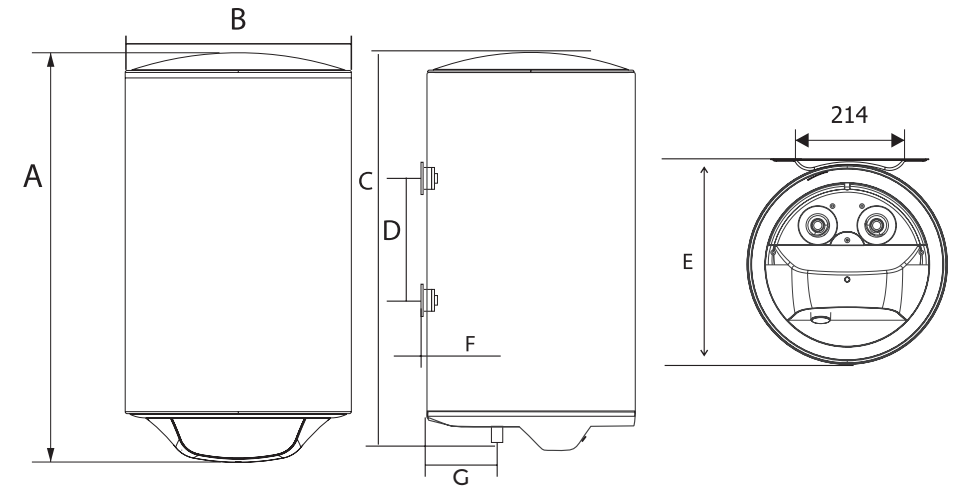


Рис. 2

* при $\Delta t^\circ = 45^\circ \text{C}$

УСТАНОВКА

1. Водонагреватель следует устанавливать на прочной стене. Стена, на которой устанавливается электрический водонагреватель, должна выдерживать как минимум двойной вес водонагревателя, полностью заполненного водой, на стене должны отсутствовать трещины и другие повреждения. В противном случае необходимо принять меры для усиления крепления или установить водонагреватель на специальной опоре.
2. Если ванная комната слишком маленькая, водонагреватель можно установить в другом месте, закрытом от прямого солнечного света и недоступном для попадания влаги. Однако для снижения потерь тепла в трубопроводах место установки водонагревателя должно находиться как можно ближе к месту использования горячей воды.



ВНИМАНИЕ!

Водонагреватель должен быть установлен на вертикальную стену строго в вертикальном положении. Установка прибора в любом другом положении или перекос относительно вертикали неизбежно приведет к выходу водонагревателя из строя, созданию аварийной ситуации и рассматривается производителем как негарантийный случай.

Способы монтажа водонагревателя

Способ монтажа водонагревателя для одной точки потребления представлен на рис. 3.

1. Сетевой шнур с вилкой
2. Выходной патрубок
3. Кран регулировки потока горячей воды*
4. Смеситель*
5. Душевая насадка*
6. Кран регулировки потока холодной воды
7. Сливная трубка
8. Комбинированный предохранительный клапан
9. Входной патрубок

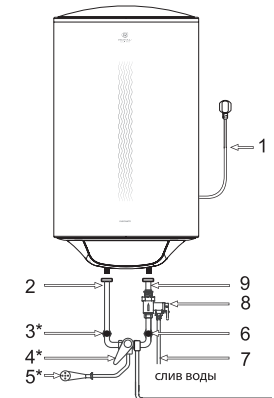


Рис. 3

Способ монтажа водонагревателя для нескольких точек потребления представлен на рис. 4.

1. Сетевой шнур с вилкой
2. Смонтированный водонагреватель
3. Комбинированный предохранительный клапан
4. Кран входа холодной воды*
5. Смеситель*
6. Душевая насадка*
7. Отсечной кран водопроводной магистрали
8. Сливная трубка
9. Водопроводная магистраль
10. Ванна
11. Тройник

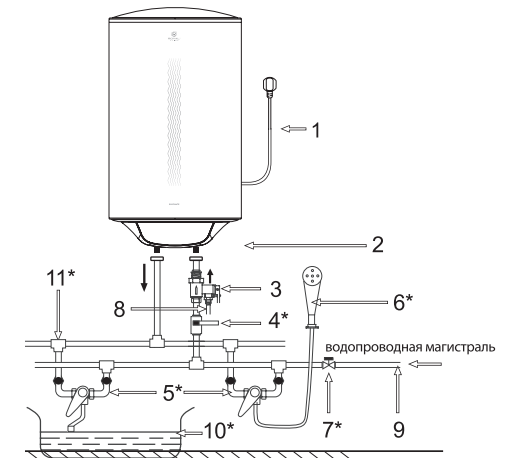


Рис. 4

* Не входит в комплект поставки.

Монтаж водонагревателя

ВНИМАНИЕ!

ОСТОРОЖНО!

Пожалуйста, для установки водонагревателя используйте принадлежности, предоставленные производителем. Электрический водонагреватель нельзя крепить на стене до того, как вы убедитесь, что кронштейн установлен надёжно и прочно. В противном случае электрический водонагреватель может упасть со стены, что может привести к его повреждению и даже к серьёзным происшествиям с причинением вреда здоровью и получением травм. При определении точек для отверстий под анкерные болты следует предусмотреть свободное пространство между нижней частью водонагревателя и полом не менее 0,6 м.

ВНИМАНИЕ!

Давление воды в водонагревателе соответствует давлению воды в водопроводной магистрали. Если в магистрали давление превышает 0,7 МПа, то следует смонтировать перед водонагревателем редуктор давления, чтобы давление не превышало 0,7 МПа.

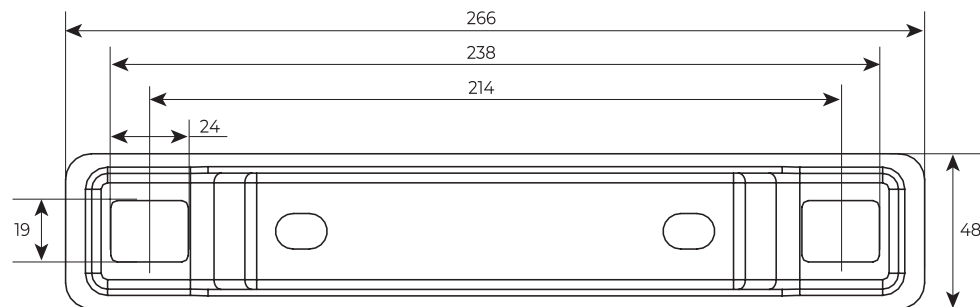


Рис. 6. Кронштейн крепления

1. Определите точки для отверстий под распорные болты с крюками (определяются в соответствии со спецификацией прибора, который вы выбрали). Просверлите в стене два отверстия соответствующей глубины с использованием сверла, подходящего по размеру под распорные болты, прилагаемые к водонагревателю, вставьте винты, поверните крюк вверх, плотно затяните гайки и затем повесьте электрический водонагреватель на эти крюки (см. Рис. 5).

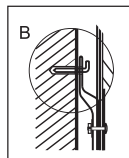


Рис. 5
(вид сбоку)

2. Прикрепите сетевую розетку к стене. Требования к розетке следующие: 220 В / 10 А, однофазная, трёхпроводная. Рекомендуется разместить розетку с правой стороны выше водонагревателя.

ВНИМАНИЕ!

В местах или на стене, куда может попасть вода, высота установки электрической розетки должна быть не менее 1,8 м.

Подключение к водопроводной магистрали

1. Водонагреватель подключается к водопроводной сети с давлением минимум 0,1 МПа, максимум 0,7 МПа.
2. Для подключения водонагревателя к водопроводу применяются трубы диаметром G1/2.
3. Чтобы предотвратить протечки, при подсоединении труб используйте резиновые уплотнительные прокладки на резьбовых окончаниях труб.
4. На входной патрубке, обозначенный голубым цветом и знаком направления течения воды, накрутите предохранительный клапан так, чтобы течение воды совпадало с направлением стрелки на корпусе клапана. На отверстии сброса давления предохранительного клапана наденьте дренажную трубку для отвода воды (ее появление возможно при нагревании) в канализацию.
5. Водонагреватель со смонтированным клапаном подключить к водопроводной сети — в месте подведения воды установить отсечной кран.
6. К выходному патрубку, обозначенному красным цветом, подсоединить желаемое количество точек потребления.
7. Открыть отсечной кран и один из разборных кранов. После наполнения резервуара, о чем свидетельствует вытекание воды из разборного крана, закрыть разборный кран и проверить герметичность всех соединений.

ОСТОРОЖНО!

Подключение к электрической сети

1. Перед подключением убедитесь, что параметры электросети в месте подключения соответствуют параметрам, указанным на маркировочной табличке с техническими данными прибора. Водонагреватель рассчитан на подключение к электрической сети с однофазным напряжением 220 В. При установке водонагревателя следует соблюдать действующие правила электробезопасности.
2. Электрические розетка и вилка должны всегда оставаться сухими во избежание утечки электрического тока. Регулярно проверяйте, что электрическая вилка плотно подключе-

на к розетке. Электрическая розетка должна быть рассчитана на номинальный ток не ниже 10 А, электрический кабель с жилой сечением не менее 3×1,5 мм² (для меди). Проверку проводите в следующем порядке: вставьте электрическую вилку в розетку, через полчаса работы выключите водонагреватель и выньте вилку из розетки, проверьте рукой, не нагрелась ли вилка. Если вилка нагрелась до температуры выше 50 °С, во избежание повреждений, происшествий, возникновения пожара в результате плохого электрического контакта замените розетку на другую. Это должен делать специалист.

ОСТОРОЖНО!

ВНИМАНИЕ!

1. Между предохранительным клапаном и входным патрубком нельзя монтировать дополнительные приспособления, например, отсечной кран.
2. Если вода в месте установки содержит большое количество солей кальция, марганца или железа, то необходимо в подводящей системе смонтировать соответствующий фильтр для снижения количества накипи в резервуаре и на нагревательном элементе.
3. Перед подключением накопительного водонагревателя убедитесь в том, что водонагреватель заземлен надлежащим образом. Правильное заземление важно для минимизации ударов током и опасности возгорания. Шнур питания оснащён вилкой с контактом заземления. Устройство должно использоваться с правильно заземленной сетевой розеткой. Если розетка, которую вы планируете использовать, не заземлена соответствующим образом или защищена предохранителем с задержкой на срабатывание или прерывателем цепи, свяжитесь с квалифицированным электриком для установки правильной розетки.
4. Для обеспечения надёжной работы и безопасной эксплуатации водонагревателя перед первым включением проверьте правильность его подсоединения к электрической сети переменного тока 220 В. Подключаемый водонагреватель должен быть надёжно соединён с заземляющим контуром вашей электрической сети. Использование водонагревателя без заземления опасно для жизни.

ЭКСПЛУАТАЦИЯ

Включение водонагревателя

1. Откройте один из кранов выхода горячей воды, затем откройте кран подачи холодной воды. Электрический водонагреватель начнёт заполняться водой. Когда из крана горячей воды свободно вытекает вода, это означает, что водонагреватель полностью заполнился водой и кран выхода горячей воды можно закрыть.
2. Вставьте электрическую вилку в розетку.

ВНИМАНИЕ!

Во время обычной работы кран подачи холодной воды должен быть установлен в положение «ореп» («открыт»).

Установка температуры нагрева воды

1. Температуру воды в водонагревателе можно установить в диапазоне от +30 до +75 °С.
2. Поворачивая ручку терморегулятора (4) по часовой стрелке, вы увеличиваете температуру нагрева воды.
3. Поворачивая ручку терморегулятора (4) против часовой стрелки, вы уменьшаете температуру нагрева воды.
4. Водонагреватель автоматически поддерживает температуру воды. Когда температура воды внутри водонагревателя достигает установленной пользователем температуры, нагрев автоматически выключается, при этом индикатор на панели управления светится зеленым. Когда температура воды внутри водонагревателя понижается до определённого уровня, нагрев автоматически включается, при этом индикатор на панели управления светится красным цветом.
5. Установив ручку терморегулятора (4) в положение «iLike» (5), вы активируете режим, который соответствует наиболее комфортной температуре нагрева воды (+55 °С (±2)), и наиболее эффективному режиму расхода электроэнергии.

ВНИМАНИЕ!

Во время нагревания может начать капать вода из отверстия предохранительного клапана. Избежать подтекания воды невозможно и нельзя препятствовать этому, так как блокировка клапана может привести к разрыву внутреннего резервуара (в случае аварии оборудования).

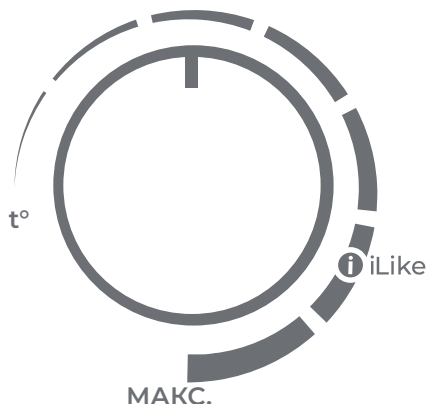


Рис. 7

Режим «ANTIBACTERIAL» (антибактериальный)

Для установки режима «ANTIBACTERIAL», при работе которого запускается процесс уничтожения практически всех вегетативных форм микроорганизмов, поверните ручку терморегулятора в положение МАКС., дождитесь, когда погаснет индикатор, и через 30 минут процесс будет завершен. Вы можете переключать терморегулятор в более низкотемпературный режим либо оставить на максимальном.

Выключение

Чтобы выключить водонагреватель, установите ручку терморегулятора в положение «t°». Водонагреватель прекратит свою работу. Рекомендуется всегда отключать водонагреватель от электрической сети, если вы не планируете использовать прибор какое-то время.

ОБСЛУЖИВАНИЕ

1. Проверяйте электрические вилку и розетку как можно чаще. Должен быть обеспечен надёжный электрический контакт, а также правильное заземление. Вилка и розетка не должны чрезмерно нагреваться.
2. Если водонагреватель не используется продолжительное время, особенно в регионах с низкой температурой воздуха (ниже 0° С), для предотвращения повреждения водонагревателя (по причине замерзания воды во внутреннем резервуаре), воду из нагревателя следует слить.
3. Для обеспечения надёжной работы водонагревателя в течение длительного времени, рекомендуется регулярное обслуживание специалистами авторизованных сервисных центров (АСЦ) либо самостоятельно силами Покупателя при строгом соблюдении инструкции по эксплуатации и техники безопасности. При проведении технического обслуживания производится проверка всех систем и устройств безопасности, работа терморегулирующих узлов, работоспособность предохранительного клапана, чистка внутреннего резервуара, убираются солевые отложения на электрических нагревательных элементах водонагревателя, а также производится проверка состояния магниевого анода, в случае расхода от половины и более производится его замена. Частота обслуживания водонагревателя зависит от жесткости воды в данной местности. Возможные промежутки от 3-х месяцев до года. Частота чистки бака зависит от жесткости воды. Чистка производится специалистами авторизованных сервисных центров либо силами Покупателя. В случае, проведения технического обслуживания силами Покупателя, обязательным условием сохранения гарантии является подтверждение покупки магниевого анода, который был установлен при данном ТО. В случае, когда ТО проводится силами специалистов авторизованных сервисных центров, в гарантийном талоне необходима отметка АСЦ

о проведении ТО. Техническое обслуживание должно производиться не реже, чем 1 раз в 12 месяцев, а при интенсивной (ежедневной) эксплуатации или при использовании воды плохого качества – не реже, чем 1 раз в 6 месяцев.

4. Помните о контрольных проверках исправности действия предохранительного клапана каждые 14 дней. Способ проверки: перевести ручку слива в верхнее положение до ощущения перехода резьбы, и тогда из отверстия клапана должна потечь вода. После проверки вытекания воды верните ручку в предыдущее положение.
5. Нужно проверять периодически на наличие накипи и блокирования. Дренаживание клапана, во избежание засорения, производится следующим образом: если клапан имеет рычаг, то его необходимо приподнять несколько раз, если клапан без рычага, его нужно открутить и удалить скопления накипи.

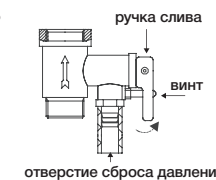


Рис. 8

Перечень действий при проведении регулярного ТО

- отключить электропитание водонагревателя;
- слить горячую воду либо дать ей остыть;
- перекрыть поступление холодной воды;
- отвинтить предохранительный клапан или открыть сливной вентиль;
- на патрубок подачи холодной воды или на сливной вентиль надеть резиновый шланг, направив второй его конец в канализацию;
- открыть кран горячей воды на смесителе и слить воду из ЭВН через шланг в канализацию;
- снять защитную крышку, отключить провода, отвинтить и извлечь из корпуса опорный фланец;
- очистить при необходимости ТЭН от накипи и удалить осадок из бака;
- заменить магниевого анода;
- произвести сборку, заполнить ЭВН водой и включить питание.

⚠ ВНИМАНИЕ!

Изготовитель не несет ответственность за недостатки, возникшие вследствие нарушения потребителем правил установки, эксплуатации и технического обслуживания водонагревателя.

Термовыключатель

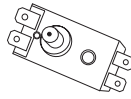
Водонагреватель ROYAL Clima оснащен термовыключателем, который прекратит подачу электроэнергии к ТЭНу при перегреве воды или ее отсутствии в водонагревателе. Если водонагреватель включен в сеть, но не происходит нагрев воды и не горит индикаторная лампа, значит отключился или не был включен термовыключатель. Для возврата водонагревателя в рабочее состояние необходимо:

– отключить питание от электронагревателя, снять накладку нижней крышки вертикального водонагревателя;



Вариант 1

– открутить гайку крепления термовыключателя, закрепленного на фланце ТЭНа, перевернуть термовыключатель и нажать до щелчка кнопку, расположенную по центру термовыключателя (рис. 10)*;



Вариант 2

Рис. 9

– если кнопка не нажимается и нет щелчка, то подождать пока термовыключатель остынет до исходной температуры.

Примечание: отключение термовыключателя не является гарантийным случаем, если это не является следствием гарантийной неисправности терморегулятора.

* Внешний вид термовыключателя может отличаться в зависимости от партии.

ПОИСК И УСТРАНЕНИЕ НЕИСПРАВНОСТЕЙ

Проблема	Возможные причины	Способ устранения
Температура воды слишком высокая	Повреждение системы контроля температуры воды	Обратиться к специалисту по ремонту, в авторизованный центр
Вода течет из корпуса прибора	1. Разрушение внутреннего бака (коррозия)	Обратиться к специалисту по ремонту, в авторизованный центр
	2. Нарушено уплотнение в месте присоединения нагревательного элемента	
Индикаторные лампочки не горят, вода не греется	1. Повреждение устройства регулирования температуры	Обратиться к специалисту по ремонту, в авторизованный сервисный центр
	2. Сработало или не было включено устройство ограничения температуры	Включите термовыключатель, следуя инструкции по его включению
	3. Повреждение устройства ограничения температуры	Обратиться к специалисту по ремонту, в авторизованный центр
Из крана выхода горячей воды не течет вода	1. Отключена подача воды	Подождать восстановления подачи воды
	2. Слишком низкое давление воды	Включить водонагреватель снова, когда восстановится нормальное давление воды
	3. Закрыт кран подачи холодной воды	Открыть кран подачи холодной воды
Протечка воды	Нарушено уплотнение в месте подключения труб	Заменить уплотнение соединения

ЭЛЕКТРИЧЕСКАЯ ПРИНЦИПИАЛЬНАЯ СХЕМА

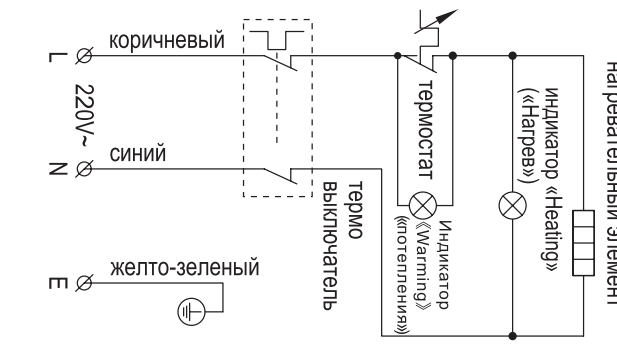


Рис. 10

ТРАНСПОРТИРОВКА И ХРАНЕНИЕ

1. Продукция должна храниться в сухих, проветриваемых складских помещениях при температуре не ниже -30 °С.
2. При транспортировке и хранении должны строго соблюдаться требования манипуляционных знаков на упаковке прибора.
3. При транспортировке должны быть исключены любые возможные удары и перемещения упаковки внутри транспортного средства.
4. Температурные требования: от -30 до +50 °С.
5. Требования к влажности: от 15 до 85 % (нет конденсата).

КОМПЛЕКТАЦИЯ

- Водонагреватель — 1 шт.
- Анкерный болт — 2 шт.
- Предохранительный клапан — 1 шт.
- Руководство по эксплуатации — 1 шт.
- Гарантийный талон (в руководстве)

СРОК ЭКСПЛУАТАЦИИ

Срок службы водонагревателя составляет 15 лет при условии соблюдения соответствующих правил по установке и эксплуатации.

ДАТА ИЗГОТОВЛЕНИЯ

Дата изготовления указана на приборе (на этикетке с code-128).

ПРАВИЛА УТИЛИЗАЦИИ

По истечении срока службы прибор должен подвергаться утилизации в соответствии с нормами, правилами и способами, действующими в месте утилизации.  Не выбрасывайте прибор вместе с бытовыми отходами. По истечении срока службы прибора, сдавайте его в пункт сбора для утилизации, если это предусмотрено нормами и правилами вашего региона. Это поможет избежать возможных последствий на окружающую среду и здоровье человека, а также будет способствовать повторному использованию компонентов изделия. Информацию о том, где и как можно утилизировать прибор, можно получить от местных органов власти.

СЕРТИФИКАЦИЯ ПРОДУКЦИИ

Товар соответствует требованиям:

ТР ТС 004/2011 «О безопасности низковольтного оборудования».
 ТР ТС 020/2011 «Электромагнитная совместимость технических средств».
 ТР ЕАЭС 037/2016 «Об ограничении применения опасных веществ в изделиях электротехники и радиоэлектроники».

Произведено под контролем:

“Clima Technologie S.r.l.”,
 Via Marco Polo 7, 35040 Sant’urbano, Italy.

«Клима Технолоджи С.Р.Л.»,
 Виа Марко Поло 7, 35040 Сант-Урбано, Италия.

Изготовитель:

«Guangdong SMALES Electric Appliance Co., Ltd»,
 Building A, Jiahong Water-washing Plant (Zhongshan) Co., Ltd.,
 Guangxing Road, Dayan Industrial Park, Huangpu Town, Zhongshan City, China.

«Гуандун СМАЛЕС Электрик Апплаянс Ко., Лтд»,
 Билдинг А, Цзяхун Ватер-вошинг Планта (Чжуншань) Ко., Лтд, Гуансин Род, Даян Индастриал Парк, Хуанпу, Чжуншань, Китай.

Импортер в РФ:

ООО «Компания БИС».
 Россия, 119180, г. Москва,
 ул. Б. Полянка, д. 2, стр. 2, пом./комн. 1/8.
 Тел.: 8 495 150-50-05
 E-mail: climate@breez.ru

Сделано в Китае

ROYAL.ru



ИНФОРМАЦИЯ О ПРОВЕДЕННОМ ОБСЛУЖИВАНИИ

Номер обслуживания №	Дата проведения	Название сервисного центра	ФИО мастера	Проведённые работы, заменённые компоненты

Настоящий документ не ограничивает определенные законом права потребителей, но дополняет и уточняет оговоренные законом обязательства, предполагающие соглашение Сторон, либо договор.

Благодарим вас за то, что вы отдали предпочтение оборудованию ROYAL CLIMA. Вы сделали правильный выбор в пользу качественной техники.

Убедительно просим вас во избежание недоразумений до подключения/эксплуатации изделия внимательно изучить его инструкцию по эксплуатации. В конструкцию, комплектацию или технологию изготовления изделия с целью улучшения его технических характеристик могут быть внесены изменения. Такие изменения вносятся без предварительного уведомления Покупателя и не влекут обязательств по изменению/улучшению ранее выпущенных изделий.

Внешний вид и комплектность изделия

Тщательно проверьте внешний вид изделия и его комплектность, все претензии по внешнему виду и комплектности предъявляйте Продавцу в момент получения изделия.

Гарантийный срок

На водосодержащую емкость (стальной бак).

Гарантия на внутренний бак составляет **6 лет** при условии регулярного технического обслуживания не реже, чем один раз в год. Безусловная гарантия на внутренний бак составляет **40 месяцев**.

Электрические элементы изделия.

Безусловная гарантия **20 месяцев** на электрические компоненты. При регулярном техническом обслуживании гарантия расширяется до **30 месяцев**.

Регулярное техническое обслуживание производится специалистами авторизованных сервисных центров или силами Покупателя в соответствии с перечнем действий, описанных в разделе «Обслуживание», и при условии подтверждения покупки магниевого анода.

Гарантийное обслуживание производится в соответствии с гарантийными обязательствами, перечисленными в гарантийном талоне.

Гарантийное обслуживание

Гарантийное обслуживание купленного вами прибора осуществляется через Продавца или специализированные сервисные центры. Дополнительную информацию по продукту, его эксплуатации и обслуживанию, список сервисных центров вы можете получить у Продавца или на сайте **ROYAL.ru**

По вопросам качества работы авторизованных сервисных центров заполните форму обращения на сайте в разделе «Контакты».

Внимание!

Изготовитель не несет ответственность за недостатки, возникшие вследствие нарушения Потребителем правил установки, эксплуатации и технического обслуживания водонагревателя.

Заполнение гарантийного талона

Внимательно ознакомьтесь с гарантийным талоном и проследите, чтобы он был правильно заполнен и имел штамп Продавца. При отсутствии штампа Продавца и даты продажи (либо кассового чека с датой продажи) гарантийный срок исчисляется с даты производства изделия.

Запрещается вносить в гарантийный талон какие-либо изменения, а также стирать или переписывать указанные в нём данные. Гарантийный талон должен содержать: наименование и модель изделия, его серийный номер, дату продажи, а также подпись уполномоченного лица и штамп Продавца.

Область действия гарантии

Обслуживание в рамках предоставленной гарантии осуществляется только на территории РФ и распространяется на изделия, купленные на территории РФ. Настоящая гарантия не дает права на возмещение и покрытие ущерба, произошедшего в результате переделки или регулировки изделия, без предварительного письменного согласия изготовителя, с целью приведения его в соответствие с национальными или местными техническими стандартами и нормами безопасности, действующими в любой другой стране, кроме РФ, где это изделие было первоначально продано.

Обеспечение гарантийного обслуживания

В случае неисправности прибора по вине изготовителя покупатель вправе обратиться к Продавцу или в авторизованный сервисный центр Изготовителя.

Настоящая гарантия распространяется на производственные или конструкционные дефекты изделия

Выполнение ремонтных работ и замена дефектных деталей изделия специалистами сервисного центра производятся в сервисном центре. Гарантийный ремонт изделия выполняется в срок не более 45 дней. В случае, если во время устранения недостатков товара станет очевидным, что они не будут устранены в определённый соглашением Сторон срок, Стороны могут заключить соглашение о новом сроке устранения недостатков товара.

Гарантийный срок на комплектующие изделия (детали, которые могут быть сняты с изделия без применения каких-либо инструментов, т. е. ящички, полки, решётки, корзины, насадки, щётки, трубки, шланги и др. подобные комплектующие) составляет 3 (три) месяца. Гарантийный срок на новые комплектующие, установленные на изделие при гарантийном или платном ремонте, либо приобретенные отдельно от изделия, составляет 3 (три) месяца со дня выдачи отремонтированного изделия Покупателю, либо продажи последнему этих комплектующих.

Настоящая гарантия не распространяется на:

- периодическое обслуживание и сервисное обслуживание изделия (чистку, замену фильтров или устройств, выполняющих функции фильтров, чистку и дезинфекцию теплообменников, дренажных систем и пр.);
- магниевый анод, т.к. является расходным материалом и не подлежит замене по гарантии;
- любые адаптации и изменения изделия, в т.ч. с целью усовершенствования и расширения обычной сферы его применения, которая указана в Инструкции по эксплуатации изделия, без предварительного письменного согласия изготовителя;
- аксессуары, входящие в комплект поставки.

Настоящая гарантия также не предоставляется в случаях, если недостаток в товаре возник в результате:

- использования изделия не по его прямому назначению, не в соответствии с его Инструкцией по эксплуатации, в том числе эксплуатации изделия с перегрузкой или совместно со вспомогательным оборудованием, не рекомендуемым Продавцом, уполномоченной изготовителем организацией, импортёром, изготовителем;
- наличия на изделии механических повреждений (сколов, трещин и т. д.), воздействий на изделие чрезмерной силы, химически агрессивных веществ, высоких температур, повышенной влажности/запылённости, концентрированных паров, если что-либо из перечисленного стало причиной неисправности изделия;
- ремонта/наладки изделия неуполномоченными (несертифицированными) на то организациями/лицами;
- неаккуратного обращения с устройством, ставшего причиной физических, либо косметических повреждений поверхности;
- если нарушены правила транспортировки/хранения/монтажа/эксплуатации;
- стихийных бедствий (пожар, наводнение и т. д.) и других причин, которые принесли вред изделию, находящимся вне контроля Продавца, уполномоченной изготовителем организации, импортёра, изготовителя и Покупателя;
- неправильного подключения изделия к электрической сети, а также неисправностей (несоответствие рабочих параметров) электрической сети и прочих внешних сетей;
- дефектов, возникших вследствие попадания внутрь изделия посторонних предметов, жидкостей, кроме предусмотренных инструкцией по

эксплуатации, насекомых и продуктов их жизнедеятельности и т. д.;

- необходимости замены ламп, фильтров, элементов питания, аккумуляторов, предохранителей, а также стеклянных/фарфоровых/матерчатых и перемещаемых вручную деталей и других дополнительных быстроизнашивающихся/сменных деталей изделия, которые имеют собственный ограниченный период работоспособности, в связи с их естественным износом;
- дефектов системы, в которой изделие использовалось как элемент этой системы;
- дефектов, возникших в результате некорректной работы / неисправности / неправильного подключения дополнительно установленного оборудования, не входящего в заводской стандартный комплект поставки (низкотемпературные комплекты, дренажные насосы и пр.);
- включение водонагревателя с полностью или частично незаполненной водой водосодержащей ёмкостью;
- замерзания или всего лишь однократного превышения максимально допустимого давления воды, указанного на заводской табличке с характеристиками водонагревательного прибора;
- эксплуатации без защитных устройств или устройств, не соответствующих техническим характеристикам водонагревательных приборов;
- использования коррозионно-активной воды;
- коррозии от электрохимической реакции, несвоевременного технического обслуживания водонагревательных приборов в соответствии с инструкцией по эксплуатации (в том числе несоблюдение установленных инструкцией периодичности и сроков проведения технического обслуживания в объеме, указанном в инструкции).

Покупатель предупрежден о том, что товар отнесен к категории товаров, предусмотренных Пост. Правительства РФ № 2463 от 31.12.2020, он не вправе требовать обмена купленного изделия в порядке ст. 25 Закона РФ «О защите прав потребителей» и ст. 502 ГК РФ.

ГАРАНТИЙНЫЙ ТАЛОН

Модель	Серийный номер
Дата изготовления	Срок гарантии
Дата продажи	Дата монтажа
Покупатель	
Продавец	
Организация, осуществившая монтаж оборудования	

Информация о гарантийных ремонтах (заполняется авторизованным сервисным центром (АСЦ))

Название АСЦ	Дата обращения в АСЦ	Дата окончания ремонта	Описание дефекта	Замена запасной части	ФИО мастера	Печать АСЦ

royal.ru

