

NeoClima  **heat**

**РУКОВОДСТВО ПО ЭКСПЛУАТАЦИИ
И ГАРАНТИЙНЫЙ ТАЛОН**

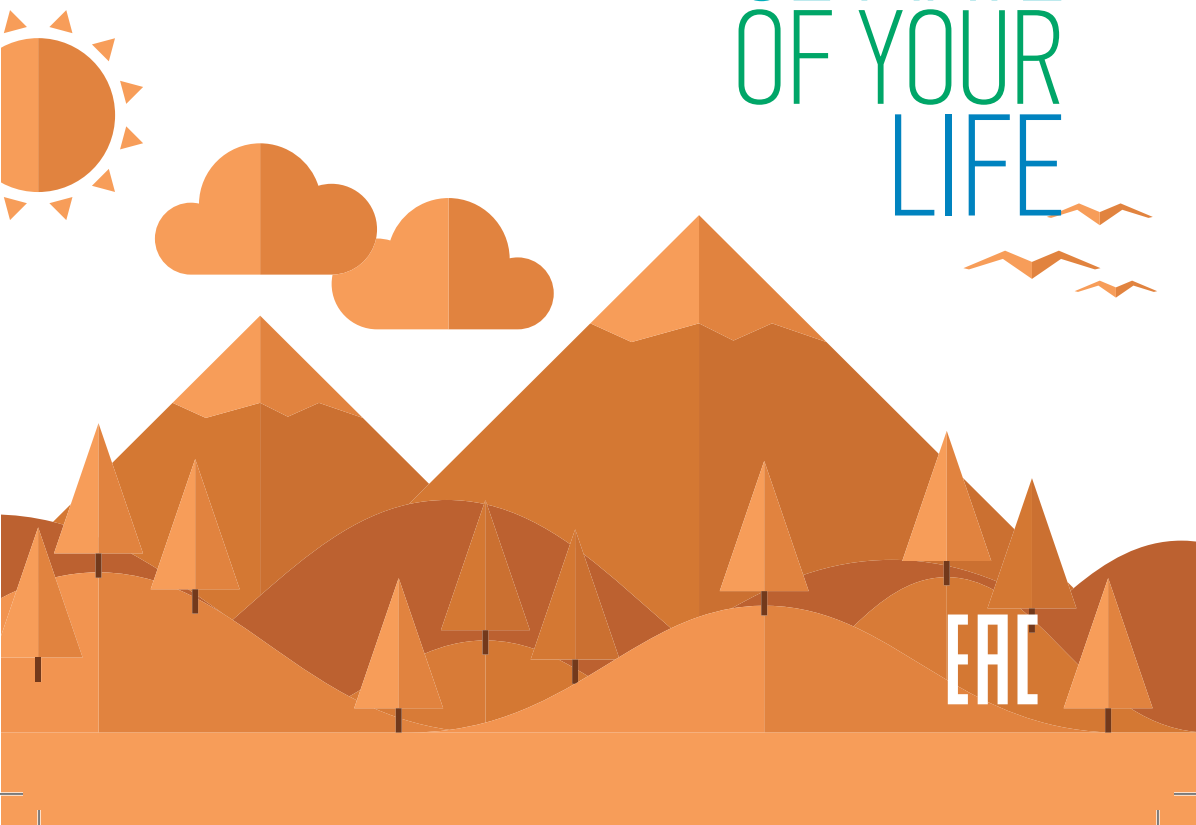
УЛИЧНЫЙ ГАЗОВЫЙ ОБОГРЕВАТЕЛЬ

МОДЕЛИ

08HW-BW

08HW-SS

**NEW
CLIMATE
OF YOUR
LIFE**



EAC

ОГЛАВЛЕНИЕ

МЕРЫ БЕЗОПАСНОСТИ	4
ОСНОВНЫЕ ИНСТРУКЦИИ ПО ТЕХНИКЕ БЕЗОПАСНОСТИ	5
ВЫБОР МЕСТА И УСТАНОВКА ОБОГРЕВАТЕЛЯ.....	7
ТРЕБОВАНИЯ У ГАЗОВОМУ ОБОРУДОВАНИЮ	8
ТЕСТ НА УТЕЧКУ ГАЗА.....	8
ЭКСПЛУАТАЦИЯ И ХРАНЕНИЕ	8
КОМПЛЕКТУЮЩИЕ И ТЕХ.ХАРАКТЕРИСТИКИ	9
СХЕМА ОБОГРЕВАТЕЛЯ.....	12
СБОРКА И УСТАНОВКА ОБОГРЕВАТЕЛЯ	13
ДИАГНОСТИКА И УСТРАНЕНИЕ НЕПОЛАДОК	19

МЕРЫ БЕЗОПАСНОСТИ

Внимательно прочтите данный раздел, прежде чем приступать к эксплуатации обогревателя.

ДЛЯ ВАШЕЙ БЕЗОПАСНОСТИ

Если Вы ощущаете запах газа:

1. Отключите подачу газа в обогреватель.
2. Затушите пламя (открытые источники огня).
3. Если запах газа не исчезнет, немедленно обратитесь в газовую службу или в Управление пожарной охраны.

ТРЕБОВАНИЯ ТЕХНИКИ БЕЗОПАСНОСТИ:

1. Запрещается размещать возле обогревателя и подобных ему устройств, емкости с бензином, топливом и иными горючими веществами. Следите за тем, чтобы рядом с обогревателем не было источников паров легко воспламеняемых веществ.
2. Запрещается хранить неподключенный газовый баллон возле данного обогревателя и подобных ему устройств.

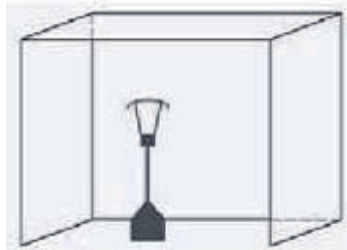
ВНИМАНИЕ

1. Обогреватель предназначен для использования на открытом воздухе (на улице), а также в местах (помещениях) с хорошей вентиляцией.
2. При использовании в помещениях с хорошей вентиляцией не менее 25% площади поверхностей этого помещения должно быть открыто (свободно).
3. Под площадью поверхностей понимается совокупность всех поверхностей стен.

ВНИМАНИЕ

Неправильная установка, настройка, ремонт или техобслуживание, произведенные с нарушением требований данного руководства могут привести к повреждению имущества и причинить серьезный вред здоровью.

Внимательно изучите руководство по установке обогревателя, эксплуатации и техобслуживанию, прежде чем устанавливать обогреватель или проводить его техобслуживание.



ВНИМАНИЕ

Внимательно изучите данное руководство, прежде чем устанавливать обогреватель и приступать к работе с ним.

- Обогреватель следует устанавливать согласно требованиям данного руководства и действующим нормам техники безопасности. Газовый баллон следует хранить согласно требованиям данного руководства и действующим нормам техники безопасности;
- Следите за тем, чтобы вентиляционные отверстия в корпусе обогревателя не блокировались;
- Не перемещайте устройство во время работы и всегда отключайте подачу газа перед

перемещением устройства;

- Следует своевременно заменять шибкий шланг или трубки;
- Используйте только рекомендуемый производителем тип газа и газового баллона;
- Используется вместе с газовым баллоном 27 литров (высота 57,1см, диаметр 30,5 см)
- При сильном ветре следите за устройством во избежание наклона.

ТЕХНИКА БЕЗОПАСНОСТИ

Внимательно прочтите требования техники безопасности, прежде чем приступать к работе с обогревателем.

- Не используйте уличный обогреватель в помещении, это может привести к серьезным травмам или к порче имущества.
- Устройство не предназначено для установки на все виды транспортных средств, включая водный транспорт.
- Установка и ремонт должны производиться только квалифицированными специалистами.
- Неправильная установка, сборка, видоизменение, содержание или техническое обслуживание могут привести к порче имущества и создать ситуацию, опасную для жизни и здоровья людей.
- Не вносите какие-либо изменения в конструкцию обогревателя, не настраивайте и не ремонтируйте самостоятельно.
- Используйте только сертифицированный редуктор.
- Не используйте бензин или другие легко воспламеняющиеся жидкости в данном устройстве. Не храните емкости с бензином и иными горючими веществами рядом с обогревателем.
- Регулярно проверяйте всю систему обогревателя, шланг, регулятор, газовую горелку на предмет утечек и повреждений. Ежегодно производите проверку устройства квалифицированным специалистом.
- Все проверки на наличие утечки газа должны производиться с помощью мыльной воды. Никогда не проверяйте обогреватель на наличие утечки газа с помощью открытого пламени.
- Не используйте устройство до тех пор, пока все соединения не будут проверены на предмет утечки газа.
- При появлении запаха газа немедленно перекройте газовый вентиль.
- Поверните вентиль газового баллона в положение «ВЫКЛ» (OFF). Если утечка исходит из шланговых соединений/редуктора, то сильнее закрутите соединения и проведите тест на утечку еще раз. Если пузырьки продолжают появляться, замените шланг. Если утечка в месте редуктора/ вентиле газового баллона: отсоедините, снова присоедините и проведите повторный тест на утечку. Если после нескольких попыток, все еще продолжаете видеть пузырьки, вентиль неисправен, газовый баллон нужно заменить.
- Не перемещайте устройство во время работы.
- Не перемещайте устройство сразу после его выключения. Дайте ему охладиться.
- Держите вентиляционные отверстия открытыми и свободными от пыли.
- Не окрашивайте экран горелки, панель управления и рефлектор.
- Горелка, панель управления и вентиляционные отверстия должны содержаться в чистоте. Чистка должна проводиться так часто, как необходимо.

- Если устройство не используется, газовый вентиль должен быть выключен.
- При появлении любого из нижеперечисленных признаков проведите немедленную проверку обогревателя:
 - Обогреватель не поддерживает заданную температуру.
 - Горелка издает хлопки во время использования (тихое потрескивание допустимо при розжиге).
 - Появление запаха газа с язычками пламени насыщенного желтого цвета из горелки.
- Избегайте перекручивания шланга или других гибких частей.
- Располагайте редуктор/систему шлангов в таких местах и таким образом, чтобы они не мешали проходом, которые могут случайно зацепиться за шланг. Место расположения шланга/редуктора должно исключать риск их случайного повреждения.
- Любые части, снятые в процессе технического обслуживания или очистки, должны быть установлены на место перед подключением устройства.
- Во избежание получения ожогов и воспламенения одежды не подходите близко к устройству и не прикасайтесь к нему руками. Внимательно следите за детьми.
- Не оставляйте детей без присмотра вблизи обогревателя.
- Запрещается развешивать на обогревателе (а также располагать в непосредственной близости) одежду и иные легко воспламеняемые предметы.
- Замена газового баллона должна проводиться при хорошей вентиляции, вдали от источников огня (свечи, сигареты, иные объекты, потенциально могущие стать причиной пожара.)
- Проверить правильность установки уплотнителя редуктора и его работоспособность согласно рисунку (см.ниже)



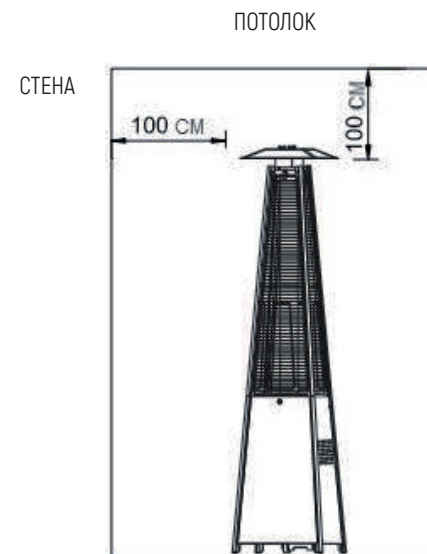
Шланг/подключение редуктора и редуктор/подключение баллона

- Вентиляционные отверстия кожуха обогревателя должны быть всегда открыты.
- Перекрывайте подачу газа из баллона при помощи вентиля или редуктора, если обогреватель не используется (после эксплуатации).
- При утечке газа обогревателем пользоваться нельзя. Если утечка газа происходит во время работы обогревателя (с горящим пламенем), следует немедленно перекрыть газ, проверить систему и исправить неполадки, прежде чем снова начать пользоваться обогревателем.
- Шланги следует проверять не реже одного раза в месяц, а также каждый раз при замене газового баллона. Шланги нужно проверять также после длительного хранения выключенного обогревателя. Если на шланге появились трещины, царапины или иные признаки его повреждения, следует заменить его новым шлангом той же длины и аналогичного качества.

- Использовать обогреватель в закрытых помещениях ЗАПРЕЩЕНО, так как это может быть очень опасно.
- Перед эксплуатацией обогревателя внимательно прочтите руководство пользователя. Обогреватель нужно устанавливать согласно требованиям руководства, а также постановлениям местных органов власти.
- Способ подключения шланга и редуктора показан на рисунке выше.

ВЫБОР МЕСТА И УСТАНОВКА ОБОГРЕВАТЕЛЯ

- Данный газовый обогреватель предназначен только для использования вне помещения. Убедитесь в наличии хорошей вентиляции.
- При установке всегда оставляйте расстояние между устройством и стеной не менее 100 см, между устройством и потолком не менее 100 см. Не устанавливайте вблизи легко воспламеняющихся материалов.
- Обогреватель нужно устанавливать на ровном твердом, устойчивом основании.
- Запрещается эксплуатировать обогреватель, если в окружающем воздухе присутствуют пары взрывоопасных газов (пары бензина и иных горючих жидкостей).
- Надежно зафиксируйте обогреватель на основании при помощи винтов, чтобы исключить его опрокидывание при сильном ветре.



ТРЕБОВАНИЯ К ГАЗОВОМУ ОБОРУДОВАНИЮ

- Используйте только сжиженный газ пропан-бутан.
- Газовый шланг и регулятор должны соответствовать государственным техническим стандартам.
- Установка устройства должна соответствовать государственным техническим стандартам.
- Не используйте газовый баллон с ржавчиной, повреждениями или вмятинами, это может быть опасно. Такие баллоны должны быть проверены вашим поставщиком газа. Запрещено использование газового баллона с поврежденным вентилем.
- Избегайте перекручивания гибких частей и шланга.
- Запрещается подключать баллон с нерегулируемой подачей газа к обогревателю.

ТЕСТ НА УТЕЧКУ ГАЗА

Все газовые соединения прошли проверку на утечку на заводе перед отгрузкой. Полная проверка герметичности должна быть выполнена на месте установки, в связи с возможным неправильным обращением с устройством во время транспортировки или чрезмерным давлением на него.

- Для проведения теста нужно приготовить мыльный раствор (одна часть жидкого моющего средства на одну часть воды). Для нанесения мыльного раствора на тестируемые соединения следует использовать пульверизатор, щетку или ткань. Появление пузырьков свидетельствует об утечке газа.
- Проверку обогревателя нужно проводить при полностью заряженном баллоне.
- Удостоверьтесь, что предохранительный клапан стоит в выключенном положении (OFF).
- Включите подачу газа (ON).
- При обнаружении утечки прекратите подачу газа. Закрутите все проблемные соединения, после чего снова подайте газ и проведите повторную проверку.
- При проведении тестов на утечку газа курить запрещается.

ЭКСПЛУАТАЦИЯ И ХРАНЕНИЕ

ВКЛЮЧЕНИЕ ОБОГРЕВАТЕЛЯ

- Полностью откройте вентиль газового баллона.
- Нажмите и поверните ручку управления в положение PILOT (ЗАПАЛЬНИК) – по направлению против часовой стрелки на 90°.
- Нажмите на ручку управления и удерживайте ее нажатой в течение 30 секунд. Удерживая ручку управления нажатой, несколько раз нажмите на кнопку розжига, пока в запальнике не появится пламя. Отпустите ручку управления после появления пламени.

ПРИМЕЧАНИЕ:

- После подключения нового газового баллона нужно позволить системе продуть воздух из газового шланга через отверстие в запальнике в течение минуты.

- При розжиге запальника следите за тем, чтобы ручка управления была постоянно нажата, в то время, как Вы нажимаете на кнопку розжига. Отпустите ручку управления после розжига запальника.
 - Повторите шаг 3, если запальник не разгорелся или пламя гаснет.
- После розжига запальника поверните ручку управления до максимального положения. Ручка должна оставаться в этом положении 5 минут или дольше, прежде чем устанавливать нужную температуру.

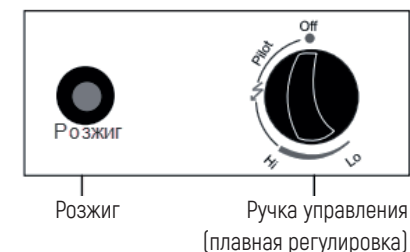
Выключение обогревателя

- Установите ручку управления в положение PILOT (ЗАПАЛЬНИК).
- Нажмите и поверните ручку управления до положения OFF (ВЫКЛ.).

Off – выключение обогревателя

Hi – положение максимальной температуры

Lo – положение минимальной температуры



Полностью прекратите подачу газа из баллона вентилем.

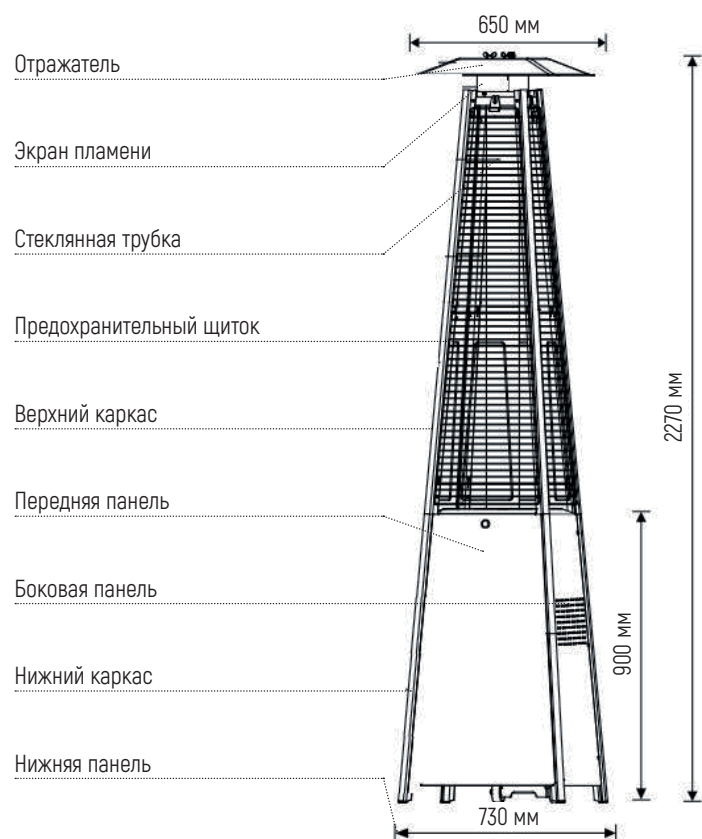
ХРАНЕНИЕ

- После использования всегда отключайте вентиль на газовом обогревателе.
- Отсоедините редуктор и шланг.
- Проверьте герметичность и целостность газового вентиля. В случае повреждения замените газовый баллон.
- Не храните газовый баллон в подвале или в местах с отсутствующей вентиляцией.

ОЧИСТКА И УХОД

- Протирайте поверхность, с порошковым покрытием при помощи мягкой и влажной тряпки. Не протирайте обогреватель с помощью горючих или коррозионных очистителей.
- Убедитесь что вентиляционные отверстия, горелка, панель управления свободны от посторонних предметов и мусора.
- Накрывайте устройство, если не используете его. Перед тем как накрыть дайте ему остыть.

КОМПЛЕКТУЮЩИЕ И ТЕХНИЧЕСКИЕ ХАРАКТЕРИСТИКИ



А. Конструкция и характеристики

- Переносной террасный/садовый обогреватель с нишей для газового баллона.
- Металлический корпус с порошковым напылением или корпус из нержавеющей стали.
- Соединение газовых трубок выполнено с применением металлических зажимов.
- Излучает тепло из отражателя.

Б. Характеристики.

- Используйте только сжиженный газ пропан-бутан.
- Максимальная мощность 13 кВт
- Минимальная мощность: 5 кВт

Расход газа:

Класс оборудования	I3+(28-30/37)	I3B/P(30)	I3B/P(50)	I3B/P(37)	
Тип газа:	Бутан	Пропан	Бутан, пропан или их смесь		
Давление газа:	28-30мбар	37мбар	30мбар	50мбар	37мбар
Потребление:	450-945гр/ч	640-1230гр/ч	550-1060гр/ч		

- Выберите редуктор, учитывая выходное давление согласно данным вышеприведенной таблицы.

В. Инжектор

Класс оборудования	I3+(28-30/37)	I3B/P(30)	I3B/P(50)	I3B/P(37)	
Тип газа:	Бутан	Пропан	Бутан, пропан или их смесь		
Давление газа:	28-30мбар	37мбар	30мбар	50мбар	37мбар
Количество тепла, выделяемого обогревателем за единицу времени:	13кВт (945г/ч)				
Размер инжектора:	1,88мм основная горелка 0,18 мм горелка запальника		1,55 мм основная горелка 0,18 мм горелка запальника	1,65 мм основная горелка 0,18мм горелка запальника	

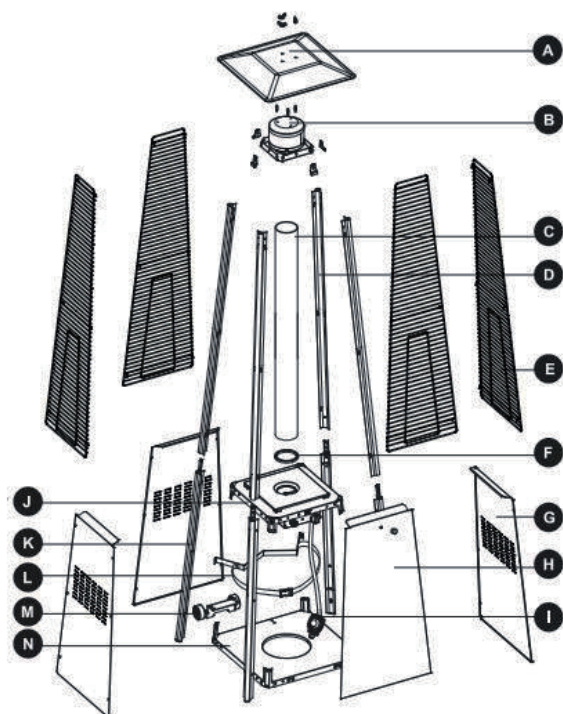
Маркировка на инжекторе (например, 1.88) означает, что размер инжектора равен 1,88мм

- Трубки и редуктор должны соответствовать местным нормам для данного оборудования.
- Выходное давление редуктора должно соответствовать спецификации Б.
- Требуемая длина шланга – 1,4 м

СХЕМА ОБОГРЕВАТЕЛЯ

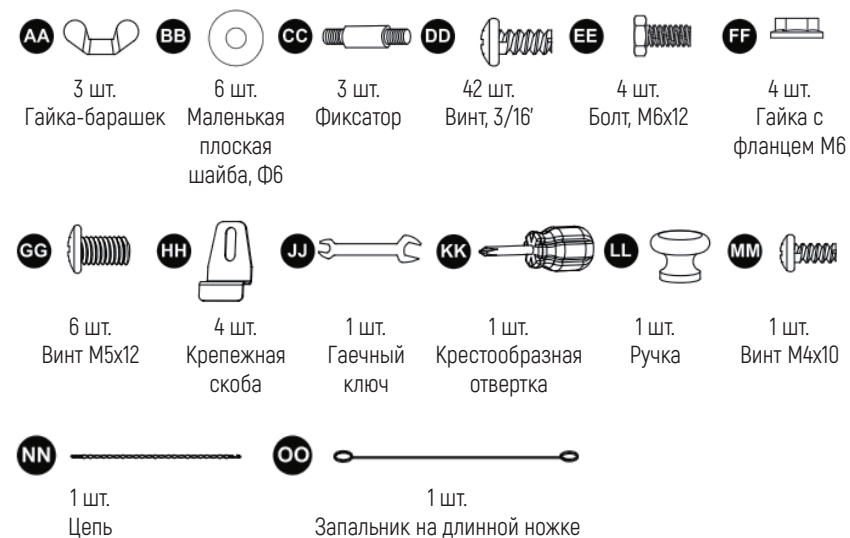
Необходимые инструменты и оборудование:

- Крестообразная отвертка среднего размера.
- Пульверизатор и мыльный раствор (для проведения теста на утечку).



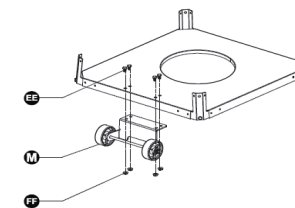
Пункт	Описание	Кол-во	Пункт	Описание	Кол-во
A	Отражатель	1	H	Передняя панель	1
B	Экран пламени	1	I	Газовая трубка и редуктор	1
C	Верхняя стеклянная трубка	1	J	Узел блока управления	4
D	Верхний каркас	4	K	Нижний каркас	1
E	Защитная сетка	4	L	Крепежный ремень	1
F	Черное силиконовое кольцо	1	M	Колеса	1
G	Боковая панель	3	N	Нижняя пластина	1

Инструменты, оборудование и детали для сборки и крепления



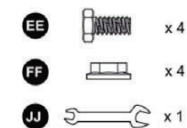
СБОРКА И УСТАНОВКА ОБОГРЕВАТЕЛЯ

- Прикрутите колеса к нижней пластине при помощи четырех болтов М6х12 и четырех гаек с фланцем М6.

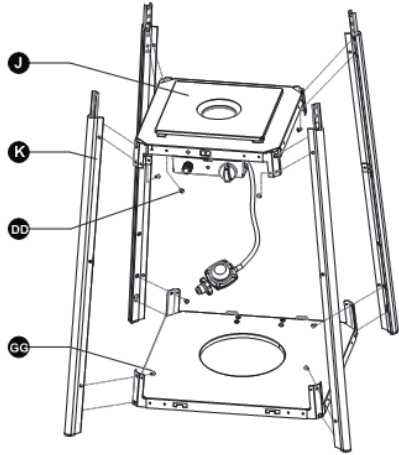


Необходимое оборудование и инструменты

Болт М6х12
 Гайка с фланцем М6
 Гаечный ключ



- Вставьте штифты основания в отверстия на нижнем каркасе, надавите, чтобы зафиксировать штифты. При помощи четырех винтов M5x12 закрепить нижний каркас и основание. Вставьте штифты узла блока управления в отверстия верхнего каркаса, надавите, чтобы зафиксировать штифты. При помощи четырех винтов 3/16" закрепите верхний каркас и узел блока управления.

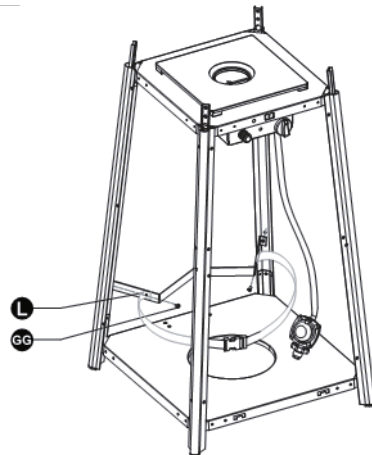


Необходимое оборудование и инструменты

Винт M5x12
Винт 3/16"
Крестообразная отвертка

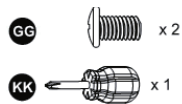


- Установка крепежного ремня. Зафиксировать крепежный винт в двух деталях нижнего каркаса за передней дверкой при помощи двух винтов M5x12.

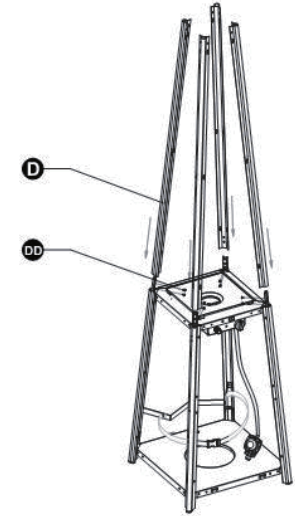


Необходимое оборудование и инструменты

Винт M5x12
Крестообразная отвертка

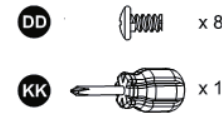


- Сборка среднего каркаса. Вставить 4 детали верхнего каркаса в нижний каркас. Закрепить при помощи восьми винтов 3/16".



Необходимое оборудование и инструменты

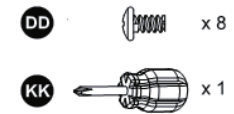
Винт 3/16"
Крестообразная отвертка



- Крепление экрана пламени к верхнему каркасу. Прикрепить экран пламени к верхнему каркасу при помощи восьми винтов 3/16".

Необходимое оборудование и инструменты

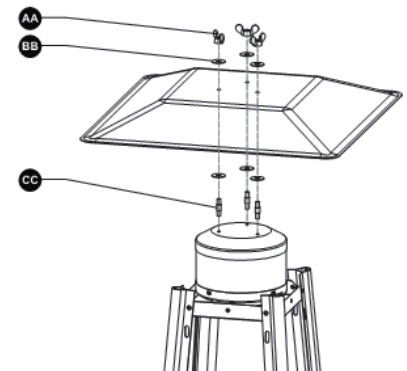
Винт 3/16"
Крестообразная отвертка



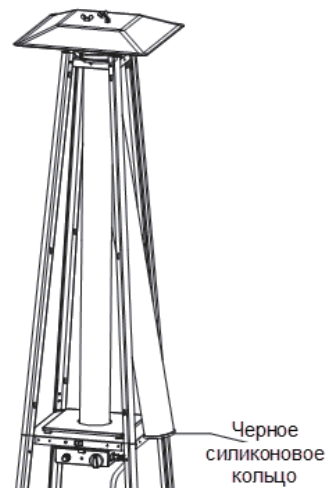
- Крепление отражателя к экрану пламени. Прикрутите три фиксатора к экрану пламени, сверху каждого фиксатора - наденьте по гайке Ф6, после чего установите на фиксатор отражатель, закрепите при помощи трех шайб Ф6 и трех гаек-барашков.

Необходимое оборудование и инструменты

Гайка-барашек
Шайба Ф6
Фиксатор



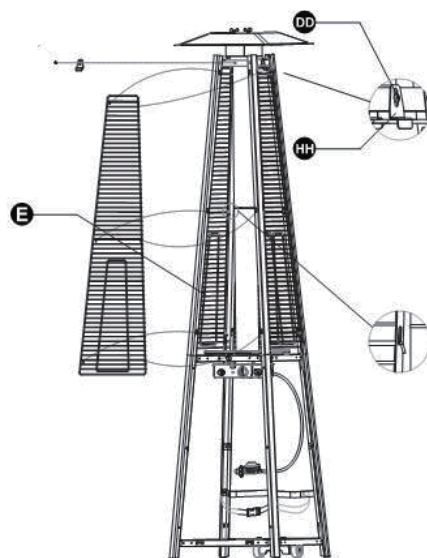
7. Аккуратно установить стеклянную колбу, приподнимая и вставляя ее через центральное отверстие в верхней пластине. Удостоверьтесь в том, что черное силиконовое кольцо прилегает к нижнему краю стеклянной колбы, как показано. Проведите стеклянную колбу через отверстие в крышке нижней пластины на среднюю пластину. Проверьте положение колбы, удостоверьтесь в том, что стеклянная колба установлена, полностью закрывая центральное отверстие средней пластины.



Для облегчения установки следует положить черное силиконовое кольцо на среднюю пластину, после чего устанавливать стеклянную колбу. Удостоверьтесь в том, что края стеклянной колбы плотно соприкасаются с силиконовым кольцом.

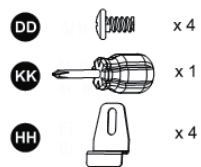
ВНИМАНИЕ! Прежде чем приступить к эксплуатации обогревателя, нужно установить на место черное силиконовое кольцо.

8. Сборка защитной сетки. Зацепите крючки защитной сетки за отверстия в каркасах. Закрепите их фиксирующими скобами при помощи четырех винтов 3/16".



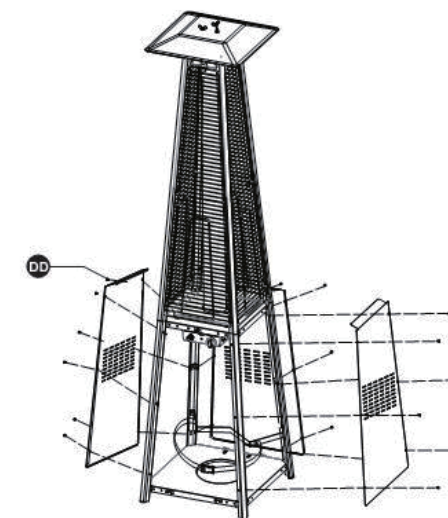
Необходимое оборудование и инструменты

Винт 3/16"
Крестообразная отвертка
Крепежная скоба



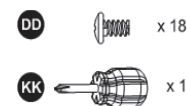
9. Закрепить три боковых панели обогревателя при помощи 18 винтов 3/16".

Примечание. Не закрывайте переднюю сторону, на которой расположена ручка управления.



Необходимое оборудование и инструмент

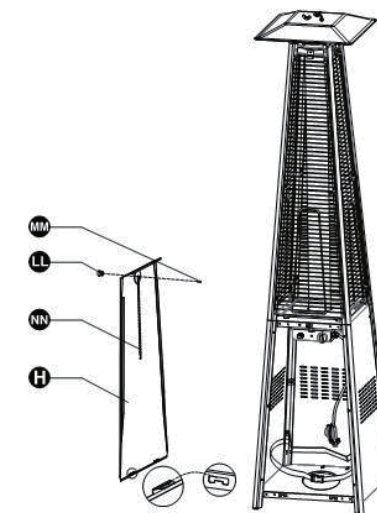
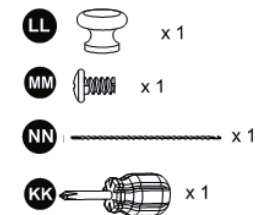
Винт 3/16"
Крестообразная отвертка



10. Установите ручку управления на винт M4x10. Подвесьте цепь за отверстие в узле блока управления и зацепите крючок передней панели за отверстия в нижней пластине.

Необходимое оборудование и инструмент

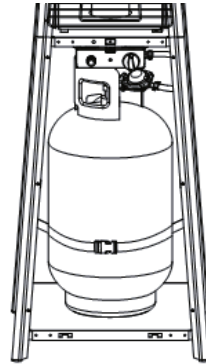
Ручка
Винт M4x10
Цепь
Крестообразная отвертка



11. Подключение трубки для пропана (только для пропана)

ВНИМАНИЕ! Трубка не должна касаться горячих поверхностей, в противном случае она может расплавиться, что приведет к утечке газа и пожару.

После установки баллона внутри обогревателя надежно зафиксируйте его крепежным болтом.



12. Тест на утечки

! **ВНИМАНИЕ!** Проверку на утечку газа нужно проводить ежегодно, а также каждый раз при установке газового баллона и в случае замены части газовой системы.

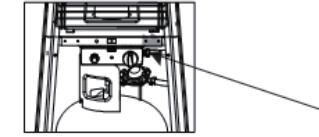
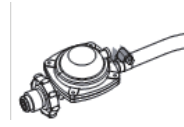
! **ВНИМАНИЕ!** Запрещается использовать открытое пламя для проверки утечки газа. На месте проведения теста на утечки не должно быть источников открытого огня или искр. Искры и открытый огонь могут вызвать взрыв газа и пожар, в результате чего могут быть серьезно или смертельно травмированы люди или пострадать имущество.

⊘ Тест на утечку: проводится перед вводом обогревателя в эксплуатацию, ежегодно, а также всякий раз при замене или техобслуживании компонентов газовой системы. Запрещается курить во время проведения теста. На месте проведения теста не должно быть источников открытого огня. Места определения утечек показаны на иллюстрации. Все переключатели и ручки горелки должны быть отключены. Для проведения теста следует открыть газовый вентиль.

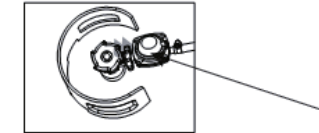
⊘ Нанести кисточкой мыльный раствор (1 часть воды и 1 часть жидкого моющего средства) на все соединения и стыки редуктора, шлангов, распределительные патрубки и клапаны. Появление пузырьков свидетельствует об утечке. В этом случае либо покрепче зажмите крепление/стык, откуда выходит газ, либо замените проблемную деталь на новую согласно требованиям. При обнаружении утечки обогреватель должен проверить квалифицированный газовщик.

STOP Если остановить утечку газа не удастся, немедленно перекройте подачу газа, отсоедините трубку подачи газа и обратитесь к квалифицированному специалисту (газовщику) или продавцу за консультацией. Обогревателем можно пользоваться только после устранения утечки.

Подключение трубки/редуктора



Подключение редуктора/газового баллона



ДИАГНОСТИКА И УСТРАНЕНИЕ НЕПОЛАДОК

Неполадка	Возможная причина	Способ устранения
Запальник не зажигается	Газовый вентиль перекрыт (стоит в положении OFF - Выкл) Газовый баллон пуст Засорилась форсунка запальника Воздух в системе подачи газа Ослабли соединения	Открыть газовый вентиль (положение ON - Вкл.) Зарядить газовый баллон Прочистить или заменить форсунку Проверить соединения
Запальник гаснет со временем	Вокруг запальника образовался нагар Ослабли соединения Плохая термопара Утечка газа Недостаточное давление топлива	Очистить от загрязнений Закрепить соединения Заменить термопару Проверить соединения Газ в баллоне заканчивается Зарядить газовый баллон
Горелка не горит	Низкое давление Засорилась форсунка Вентиль не в положении ON (Вкл.) Плохая термопара Нарушено положение запальника Неправильное положение горелки	Газ в баллоне заканчивается Зарядить газовый баллон Прочистить форсунку Открыть вентиль (ON - Вкл.) Заменить термопару Правильно установить запальник Правильно установить и повторить попытку горелки

Если предпринятые действия не помогли устранить неполадки, не занимайтесь самостоятельным ремонтом. Обратитесь к поставщику оборудования за квалифицированной помощью.

Производитель:

Jiangsu Maisen Outdoor Products Co.,Ltd
Цзянсу Майсен Аутдор Продактс Ко.,ЛТД
No.128 Hanjiang Road , Xinbei District ,Changzhou,Jiangsu,China
№128 Ханьцзян роуд, Синьбэй Дистрикт, Чанчжоу, Цзянсу, Китай

Импортер:

ООО «ТОР» Адрес: 121170 Россия, Москва,
ул.Кульнева 3 стр 1, этаж 1, пом III, к48

Срок службы: 5 лет

Срок гарантии: 1 год

СООТВЕТСТВУЕТ ТРЕБОВАНИЯМ

ТР ТС 016/2011 "О безопасности аппаратов, работающих на газообразном топливе"

Сертификат*

EAC: RU C-CN.HB65.B.00721/21

*Сертификат обновляется регулярно, за актуальной информацией обращайтесь к продавцу.

Дата изготовления указана на приборе

Сделано в Китае



ГАРАНТИЯ

Настоящий документ не ограничивает определенные законом права потребителей, но дополняет и уточняет оговоренные законом обязательства, предполагающие соглашение сторон либо договор.

Поздравляем вас с приобретением техники отличного качества!

При покупке нового устройства внимательно ознакомьтесь с гарантийным талоном и убедитесь в правильности его заполнения и наличии штампа продавца. При отсутствии штампа и даты продажи (либо кассового чека с датой продажи) гарантийный срок изделия исчисляется со дня его изготовления.

Тщательно проверьте внешний вид изделия и его комплектность. Возникшие претензии по внешнему виду и комплектности изделия предъявляйте продавцу при покупке.

Гарантийное обслуживание купленного Вами прибора осуществляется через Продавца, специализированные сервисные центры или монтажную организацию.

При возникновении неисправности прибора по вине изготовителя обязательство по устранению дефекта ложится на уполномоченную изготовителем организацию. В данном случае покупатель вправе обратиться к Продавцу.

По всем вопросам, связанным с техобслуживанием изделия, обращайтесь в специализированные сервисные центры. Подробная информация о сервисных центрах, уполномоченных осуществлять ремонт и техническое обслуживание изделия, находится на сайте www.atmk.ru, www.neoclima.ru, www.faura.ru

Дополнительную информацию вы можете получить у Продавца или по нашему телефону в Москве: +7 (495)228-70-24 E-mail: dealer@atmk.ru

При возникновении неисправности прибора в результате неверной или неквалифицированной установки обязательство по устранению дефекта ложится на уполномоченную изготовителем организацию. В данном случае необходимо обратиться к организации, проводившей установку (монтаж) прибора.

Перед установкой и использованием устройств необходимо тщательно изучить инструкции по установке и эксплуатации.

Для установки и ввода в эксплуатацию технически сложных устройств настоятельно рекомендуется пользоваться услугами специализированных организаций и квалифицированных специалистов.

В гарантийный талон запрещено вносить какие-либо изменения, а так же стирать или переписывать какие-либо указанные в нем данные. Настоящая гарантия не имеет силы, в случае невернозаполненного гарантийного талона. В талоне в соответствующих полях должны быть внесены следующие данные: наименование и модель изделия, его серийные номера, дата продажи, подпись уполномоченного лица и штамп Продавца.

СРОК СЛУЖБЫ:

- Сушители и электрические обогреватели (конвекторы)-не менее 10 (десяти) лет.
- Теплый пол NEOCLIMA- не менее 16 (шестнадцать) лет.
- Кондиционеры, электрические тепловые пушки, тепловые завесы- не менее 7 (семи) лет,
- Инфракрасные обогреватели –не менее 8 (восемь) лет.
- Остальные группы товаров - не менее 5 (пяти) лет.

СРОК ГАРАНТИИ:

- | | |
|--|--|
| <ul style="list-style-type: none"> • Кондиционеры NeoClima – 3 года • Кондиционеры FAURA – 3 года • Кондиционеры RIX – 2 года • Теплый пол NEOCLIMA-16 лет • Водонагреватели NEOCLIMA-3года • Пушки тепловые NEOCLIMA газ/дизель-2года • Тепловентиляторы NEOCLIMA-1год • Инфракрасные обогреватели NEOCLIMA-1год • Насосы циркуляционные NEOCLIMA-2года • Вибрационные насосы NEOCLIMA-1год • Насосные станции NEOCLIMA-1год • Поверхностные насосы NEOCLIMA-1год • Дренажные насосы NEOCLIMA-1год | <ul style="list-style-type: none"> • Климатические комплексы NEOCLIMA NCC 868-1год • Климатические комплексы Faura NFC260 AQUA-1год • Мойки воздуха WINIA-1год • Увлажнители воздуха FAURA-1год • Увлажнители воздуха NEOCLIMA-1год • Сушилки для рук NEOCLIMA-1год • Осушители воздуха NEOCLIMA-1год • Конвекторы NEOCLIMA серий: • Comfort-5лет • Dolce-5лет • Primo-2года • Nova-2года • Fast-1год |
|--|--|

Гарантийный срок на прочие изделия составляет один год со дня продажи изделия Покупателю.

Настоящая гарантия распространяется на производственный или конструктивный дефект изделия

Выполнение уполномоченным сервисным центром ремонтных работ и замена дефектных деталей изделия производится в сервисном центре или у Покупателя (по усмотрению сервисного центра).

Гарантийный ремонт изделия выполняется в срок не более 45 дней. В случае, если во время устранения недостатков товара станет очевидным, что они не будут устранены в определенный соглашением сторон срок, стороны могут заключить соглашение о новом сроке устранения недостатков товара. Указанный срок гарантийного ремонта изделия распространяется только на изделия, которые используются в личных, семейных или домашних целях, не связанных с предпринимательской деятельностью.

Гарантийный срок на комплектующие изделия (детали, которые могут быть сняты с изделия без применения каких либо инструментов (ящики, полки, решетки, корзины, насадки, щетки, трубки, шланги и другие подобные комплектующие)) составляет три месяца. Гарантийный срок на новые комплектующие, установленные на изделие при гарантийном или платном ремонте, либо приобретенные отдельно от изделия, составляет три месяца со дня выдачи покупателю изделия по окончании ремонта, либо продажи последнему этих комплектующих.

Настоящая гарантия действительна только на территории РФ на изделия, купленные на территории РФ. Настоящая гарантия не дает права на возмещение и покрытие ущерба произошедшего в результате переделки или регулировки изделия, без предварительного письменного согласия изготовителя, с целью приведения его в соответствие с национальными или местными стандартами или нормами безопасности, действующими в любой другой стране, кроме РФ, в которой это изделие было первоначально продано.

НАСТОЯЩАЯ ГАРАНТИЯ НЕ РАСПРОСТРАНЯЕТСЯ НА:

Периодическое обслуживание и сервисное обслуживание Изделия (чистку, замену фильтров или устройств выполняющих функции фильтров), любые адаптации и изменения изделия, в т.ч. с целью усовершенствования и расширения обычной сферы его применения, которая указана в Инструкции по эксплуатации изделия, без предварительного письменного согласия изготовителя.

НАСТОЯЩАЯ ГАРАНТИЯ НЕ РАСПРОСТРАНЯЕТСЯ ТАКЖЕ НА СЛУЧАИ:

Полностью/частично изменённого, стёртого, удаленного или неразборчивого серийного номера изделия. Использования изделия не по его прямому назначению, не в соответствии с его Инструкцией по эксплуатации, в том числе, эксплуатации изделия с перегрузкой или совместно со вспомогательным оборудованием, на наличие на изделии механических повреждений следы воздействия агрессивных веществ, высоких температур, повышенной влажности/запыленности, ставших причиной неисправности изделия;ремонта/наладки/инсталляции/адаптации/пуска изделия в эксплуатацию не уполномоченными на то организациями/лицами; стихийных бедствий (пожар, наводнение и т. д.) и других причин находящихся вне контроля продавца, уполномоченной изготовителем организации, импортера, изготовителя и покупателя, которые причинили вред изделию; неправильного подключения изделия к электрической сети, а так же неисправностей (не соответствий рабочих параметров) электрической сети и прочих внешних сетей; дефектов, возникших вследствие попадания внутрь изделия посторонних предметов, жидкостей, кроме предусмотренных инструкцией по эксплуатации, насекомых и продуктов их жизнедеятельности и т.д. не правильного хранения изделия; необходимости замены ламп, фильтров, элементов питания, аккумуляторов, предохранителей, а так же стеклянных/фарфоровых/матерчатых и перемещаемых вручную деталей и других дополнительных быстро изнашивающихся/сменных деталей изделия, которые имеют собственный ограниченный период работоспособности, в связи с их естественным износом, или если такая замена предусмотрена конструкцией системы, в которой изделие использовалось как элемент этой системы.

С МОМЕНТА ПОДПИСАНИЯ ПОКУПАТЕЛЕМ ГАРАНТИЙНОГО ТАЛОНА СЧИТАЕТСЯ, ЧТО:

- Вся необходимая информация о купленном изделии и Его потребительских свойствах предоставлена Покупателю в полном объеме, в соответствии с Законом «О защите прав потребителей»;
- Покупатель получил Инструкцию по эксплуатации купленного изделия на русском языке ;
- Покупатель ознакомлен и согласен с условиями гарантийного обслуживания/ особенностями эксплуатации купленного изделия;

Подпись покупателя

Дата



ЗАПОЛНЯЕТСЯ ПРОДАВЦОМ

ГАРАНТИЙНЫЙ ТАЛОН

(сохраняется у клиента)

Модель

Серийный номер

Дата продажи

Название продавца

Тел. продавца

Подпись продавца

М.П.



УНИВЕРСАЛЬНЫЙ ОТРЫВНОЙ ТАЛОН

НА ГАРАНТИЙНОЕ ОБСЛУЖИВАНИЕ

(изымается мастером при обслуживании)

Модель

Серийный номер

Дата приема в ремонт

№ заказа-наряда

Проявление дефекта

ФИО клиента

Адрес клиента

Дата ремонта

Подпись мастера

М.П.

ДЛЯ ЗАМЕТОК



ЗАПОЛНЯЕТСЯ ПРОДАВЦОМ

ГАРАНТИЙНЫЙ ТАЛОН

(сохраняется у клиента)

Модель

Серийный номер

Дата продажи

Название продавца

Тел. продавца

Подпись продавца

М.П.



УНИВЕРСАЛЬНЫЙ ОТРЫВНОЙ ТАЛОН

НА ГАРАНТИЙНОЕ ОБСЛУЖИВАНИЕ

(изымается мастером при обслуживании)

Модель

Серийный номер

Дата приема в ремонт

№ заказа-наряда

Проявление дефекта

ФИО клиента

Адрес клиента

Дата ремонта

Подпись мастера

М.П.

NeoClima 