

РУКОВОДСТВО ПО ЭКСПЛУАТАЦИИ ГАРАНТИЙНЫЙ ТАЛОН

Тепловентиляторы газовые



МОДЕЛЬ

GH-10

GH-15

GH-30

GH-50

GH-70

Свидетельство о приемке

_____ М.П. _____

Code-128

Оглавление

1. ИСПОЛЬЗУЕМЫЕ ОБОЗНАЧЕНИЯ	4
2. ПРАВИЛА БЕЗОПАСНОСТИ	4
3. ОБЩИЕ УКАЗАНИЯ	6
4. УКАЗАНИЯ ПО ТЕХНИКЕ БЕЗОПАСНОСТИ	7
5. УСТРОЙСТВО ПРИБОРА	8
6. УПРАВЛЕНИЕ ПРИБОРОМ	8
7. ТЕХНИЧЕСКОЕ ОБСЛУЖИВАНИЕ	10
8. ТЕХНИЧЕСКИЕ ХАРАКТЕРИСТИКИ	12
9. КОМПЛЕКТАЦИЯ	12
10. ПОИСК И УСТРАНЕНИЕ НЕИСПРАВНОСТЕЙ	13
11. ХРАНЕНИЕ И ТРАНСПОРТИРОВКА	14
12. СРОК СЛУЖБЫ	14
13. УТИЛИЗАЦИЯ ПРИБОРА	14
14. ДАТА ИЗГОТОВЛЕНИЯ	14
15. СЕРТИФИКАЦИЯ ПРОДУКЦИИ	14
16. ПРИЛОЖЕНИЯ	16

1. ИСПОЛЬЗУЕМЫЕ ОБОЗНАЧЕНИЯ

ВНИМАНИЕ!

Требования, несоблюдение которых может привести к тяжелой травме или серьезному повреждению оборудования.

ОСТОРОЖНО!

Требования, несоблюдение которых может привести к серьезной травме или летальному исходу.

ПРИМЕЧАНИЕ:

2. В тексте данной инструкции воздухонагреватель может иметь такие технические названия, как прибор, устройство, аппарат, тепловая пушка, тепловентилятор, газовый генератор, генератор.
3. Если поврежден кабель питания, он должен быть заменен производителем или авторизованной сервисной службой или другим квалифицированным специалистом, во избежание серьезных травм.
4. Прибор должен быть установлен с соблюдением существующих местных норм и правил эксплуатации электрических сетей.
5. Класс мощности прибора (указан на паспортной табличке) основан на проведенных испытаниях под определенной нагрузкой.
6. Производитель оставляет за собой право без предварительного уведомления покупателя вносить изменения в конструкцию, комплектацию или технологию изготовления изделия с целью улучшения его свойств.
7. В тексте и цифровых обозначениях инструкции могут быть допущены опечатки.
8. Если после прочтения инструкции у Вас останутся вопросы по эксплуатации прибора, обратитесь к продавцу или в специализированный сервисный центр для получения разъяснений.
9. На изделии присутствует этикетка, на которой указаны технические характеристики и другая полезная информация о приборе.

2. ПРАВИЛА БЕЗОПАСНОСТИ

ВНИМАНИЕ!

- При эксплуатации воздухонагревателя соблюдайте общие правила безопасности при пользовании электроприборами.
- Генератор газовый является электрическим прибором и, как всякий прибор, его необходимо оберегать от ударов, попадания пыли и влаги.
- Перед эксплуатацией воздухонагревателя убедитесь, что электрическая сеть соответствует необходимым параметрам по силе тока и имеет канал заземления. Прибор

должен подключаться к отдельному источнику электропитания. Подключать к этому источнику другие приборы не допускается.

- Запрещается эксплуатация тепловой пушки в помещениях: с относительной влажностью более 98 %; с взрывоопасной средой; с биологоактивной средой; с сильно запыленной средой; со средой вызывающей коррозии материалов.
- Во избежание поражения электрическим током не эксплуатируйте воздухонагреватель при появлении искрения, наличии видимых повреждений кабеля питания. Замену поврежденного кабеля электропитания должны проводить только квалифицированные специалисты сервисного центра.
- Запрещается длительная эксплуатация тепловентилятора без надзора.
- Прибор не предназначен для использования детьми и лицами с пониженными физическими, сенсорными или умственными способностями или при отсутствии у них жизненного опыта или знаний, если они не находятся под присмотром или не проинструктированы об использовании прибора лицом, ответственным за их безопасность.
- Дети должны находиться под присмотром для недопущения взаимодействия с прибором.
- Перед началом чистки или технического обслуживания, а также при длительном перерыве в работе отключите прибор вынув вилку из розетки и перекройте подачу газа.
- Подключение воздухонагревателя к питающей сети должно производиться посредством шнура питания, снабженного штепсельной вилкой для обеспечения гарантированного отключения прибора от источника питания.
- При перемещении прибора соблюдайте особую осторожность. Не ударяйте и не допускайте его падения.
- Перед подключением газового генератора к электрической сети проверьте отсутствие повреждений изоляции шнура питания, шнур питания не должен быть пережат тяжелыми предметами.
- Не накрывайте прибор и не ограничивайте движение воздушного потока на входе и выходе воздуха. Перед включением пушки уберите посторонние предметы вокруг нее. Все возгораемые вещества должны быть удалены из комнаты. Минимальные расстояния перед пушкой: выход теплого воздуха (передняя часть) – 3 метра; с остальных сторон (задняя, боковые, верхняя) – по 2 метра.
- Во избежание ожогов, во время работы тепловой пушки в режиме нагрева, не прикасайтесь к наружной поверхности в месте выхода воздушного потока, а так же к верхней части корпуса.
- Во избежание травм не снимайте кожух с корпуса прибора.
- Не используйте прибор не по его прямому назначению (сушка одежды и т.п.).
- Не пытайтесь самостоятельно отремонтировать прибор. Обратитесь к квалифицированному специалисту.
- После транспортирования при отрицательных температурах необходимо выдержать тепловую пушку в помещении, где предполагается его эксплуатация, без включения в сеть не менее 2-х часов.
- Никогда не используйте пушку в помещении рядом с легковоспламеняемыми предметами, горючими жидкостями. Опасность пожара!
- Во время эксплуатации контролируйте достаточный уровень вентиляции помещения.

Использовать только в хорошо вентилируемых помещениях. Недостаточный уровень вентиляции может привести к отравлениям угарным газом, задымлениям, пожарам.

- Данный газовый теплогенератор горячего воздуха предназначен только для промышленного использования.
- Не позволяйте детям играть с полиэтиленовой пленкой. Опасность удушья!

ОСТОРОЖНО!

- Не используйте аэрозольные баллончики рядом с работающей тепловой пушкой, газ под давлением может привести к пожарам или поломкам.
- Не используйте пушку в помещениях, где в воздухе содержатся мельчайшие частицы древесной стружки, макулатуры или иного возгораемого волокна.
- Никогда не закрывайте отверстия тепловой пушки, не накрывайте ее при использовании.
- Никогда не меняйте конструкцию тепловой пушки, не надстраивайте собственных приспособлений.
- Не использовать под дождем или снегом, не включать в помещениях с искусственно завышенной влажностью (баня, сауна, бассейн).
- Перед любым осмотром или обслуживанием выключайте из розетки.
- Во время эксплуатации контролируйте нагрев поверхности, на которой установлена пушка. Перегрев поверхности может привести к пожару.
- Перед началом использования тепловой пушки необходимо проветрить помещение.

3. ОБЩИЕ УКАЗАНИЯ

Назначение

Генератор горячего воздуха газовый – воздухонагреватель, способный работать на газовом топливе. Топливо необходимо для получения горячей атмосферы в камере сгорания, а электроэнергия, подводимая к устройству, необходима только для питания вентилятора, нагнетающего воздух, и для функционирования автоматики. Газовые пушки прямого нагрева являются простой и надежной конструкцией без дымохода, но горячий воздух и продукты сгорания из устройства поступают в помещение.

Тепловая пушка не предназначена для отопления жилых помещений в жилых зданиях. При использовании тепловой пушки в общественных зданиях необходимо соблюдать национальные нормы и правила.

Тепловые пушки не требуют специального монтажа и применяются на крупных строительных объектах, для обогрева складских помещений и цехов, в производственной сфере. Теплогенераторы предназначены для обогрева помещений в условиях умеренного климата категории размещения 3.1 (УХЛ 3.1) по ГОСТ 15150-69. Запрещается подвергать теплогенераторы воздействию атмосферных осадков. Теплогенераторы не применять в местах с особыми условиями среды: с химически активной средой, при присутствии горючей жидкости, токопроводящей пыли, во взрывоопасных помещениях, при влажности больше 98 %.

Теплогенераторы следует использовать строго по назначению, в соответствии с правилами безопасности, описанными в данном руководстве, а также на наклейках, непосредственно на генераторе.

Все газовые теплогенераторы прошли тщательный контроль, однако перед началом эксплуатации следует внимательно прочитать данное руководство.

! ВНИМАНИЕ!

При несоблюдении инструкций по безопасности и инструкций по эксплуатации данного оборудования фирма-производитель снимает с себя ответственность за несчастные случаи и повреждения, нанесенные людям, а также за ущерб оборудованию и помещениям.

4. УКАЗАНИЯ ПО ТЕХНИКЕ БЕЗОПАСНОСТИ

- Внимательно прочитайте инструкции перед началом эксплуатации. Ознакомьтесь с устройством и способами управления теплогенератором.
- Следуйте инструкциям по техническому обслуживанию и таблице неисправностей, описанным в данном руководстве.
- Не загромождайте входные и выходное отверстия теплогенератора.
- Не используйте газовые теплогенераторы в подвалах и других помещениях, находящихся ниже уровня земли.
- В помещении, где работает газовый теплогенератор, должна быть обеспечена постоянная вентиляция в соответствии с техническими характеристиками.

ПРИМЕЧАНИЕ:

Достаточный уровень вентиляции соответствует двум сменам воздуха за 1 час.

Минимальные размеры помещения и площади вентиляционных отверстий приведены в таблице:

Параметр / Модель	GH-10	GH-15	GH-30	GH-50	GH-70
Минимальная площадь вентиляционных отверстий, см ²	250	425	825	1325	1875
Минимальный объем помещения, м ³	100	170	330	530	750

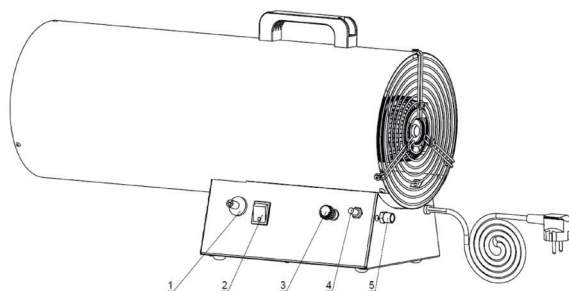
- Размер помещения не должен быть меньше указанного в технических характеристиках.
- Газовый теплогенератор не должен использоваться в непосредственной близости от взрывоопасных веществ.
- Не направляйте теплый воздух из теплогенератора на газовые баллоны, даже в случае, если баллон **«заморожен»**.
- Установка, транспортировка и хранение газовых баллонов должна осуществляться в соответствии с правилами, нормами и инструкциями по безопасной эксплуатации, принятыми в вашем регионе.
- Проверьте исправность заземления изделия.

- При отключении теплогенератора от электрической сети не тяните за кабель питания.
- Ремонт износившихся и поврежденных кабелей питания, а также вилок должен производить только квалифицированный рабочий авторизованного сервисного центра.
- Для обеспечения безопасности всегда отключайте вилку из розетки перед разборкой теплогенератора, техническим обслуживанием или в случае, когда теплогенератор не используется.
- При установке промышленных газовых теплогенераторов соблюдайте нормы и правила по установке аналогичного оборудования, принятых в вашем регионе.
- Газовые баллоны с пропаном необходимо устанавливать и заменять вдали от возгораемых веществ.
- Используйте только специальные баллоны для газа. Используйте только газ в соответствии с ГОСТ 20448-90.
- Иногда баллон может покрываться инеем, т.е. обмерзать. Такая ситуация обычно возникает, когда не хватает газа в баллоне. Для уменьшения вероятности появления эффекта «обмораживания» газового баллона рекомендуется работа с минимально необходимым расходом газа. Есть негласное правило, что на каждый кВт должен приходиться 1 литр газа, следовательно, на 10 кВт нужно 10 литров сжиженного газа, на 15 кВт нужно 15 литров сжиженного газа, и т.д.

5. УСТРОЙСТВО ПРИБОРА

- Исполнение тепловой пушки: переносное, рабочее положение – установка на горизонтальной ровной поверхности.

6. УПРАВЛЕНИЕ ПРИБОРОМ



1. Пьезо-зажигатель
2. Выключатель
3. Кран регулировочный
(на модели GH-10 отсутствует)
4. Клапан газовый
5. Ниппель

Подготовка к эксплуатации

1. Извлечь теплогенератор из упаковки. В случае пребывания на холоде теплогенератор должен быть выдержан в рабочих климатических условиях не менее 2 часов.
2. Закрепить ручку к корпусу теплогенератора двумя винтами M4x14.
3. Установить теплогенератор так, чтобы был свободный доступ к органам управления и доступ воздуха к воздухозаборным отверстиям.
4. Электрическая сеть, к которой подключается теплогенератор, должна иметь линию заземления.
5. Подключите шланг подачи газа к ниппелю [5] на теплогенераторе. Убедитесь, что шланг подачи газа не перекручивается, т.к. это может вызвать повреждения шланга.
6. Подключите соединительную гайку редуктора к газовому баллону.

ВНИМАНИЕ!

- Данное соединение имеет левую резьбу.
- Проверьте все газовые соединения, включите подачу газа и убедитесь в отсутствии утечек (см. разделы «Техническое обслуживание» и «Устранение неисправностей»).
- Вставьте электрическую вилку в розетку.

Включение

1. Эксплуатация тепловентилятора должна осуществляться в диапазоне рабочих температур от - 10 до + 40°C.
2. Включите подачу газа на баллоне.
3. Для моделей GH-15, GH-30, GH-50, GH-70 переведите регулировочный кран [3] в минимальное положение;
4. Включите выключатель [2]. Убедитесь, что вентилятор работает.
5. Нажмите кнопку газового клапана [4] и в то же время несколько раз быстро нажимайте на кнопку пьезо-зажигателя [1] до тех пор пока не загорится пламя. Если после 10-15 раз нажатия на кнопку пьезо-зажигателя [1] пламя не загорится, отпустите кнопку газового клапана [4], подождите не менее 5 секунд, повторите указанные действия повторно. После розжига горелки кнопку газового клапана необходимо держать не менее 30 секунд (для разогрева термопары), далее горелка будет гореть сама и теплогенератор начнет работать
6. Для моделей GH-15, GH-30, GH-50, GH-70 отрегулируйте подачу газа ручкой на кране регулировочном [3] на необходимую мощность.

Отключение

1. Перекройте подачу газа на баллоне.
2. После этого, в течение пяти минут, дайте вентилятору охладить теплогенератор и затем отключайте выключатель [2].
3. Извлеките электрическую вилку из розетки.
4. Если газовый теплогенератор не используется в течение длительного времени, то его необходимо отключить от источника питания и от газового баллона.

Аварийное отключение

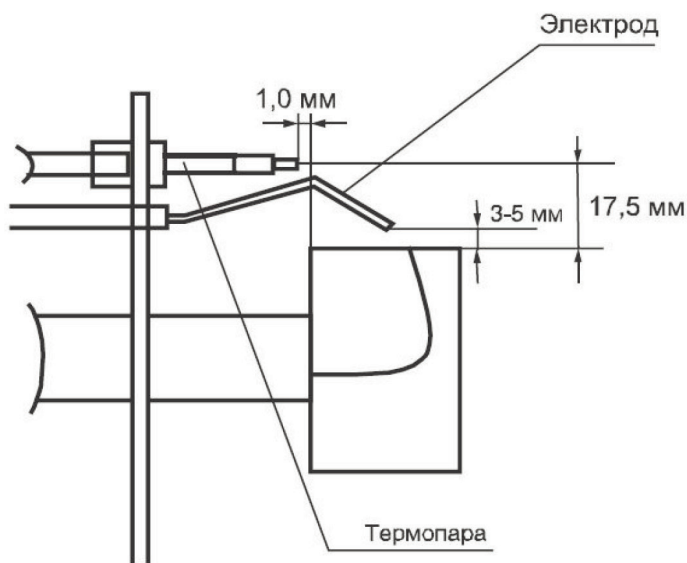
1. Отключите подачу газа на баллоне.
2. Выключите выключатель [2].
3. Извлеките электрическую вилку из розетки.

Перед началом эксплуатации убедитесь, что неисправность устранена.

7. ТЕХНИЧЕСКОЕ ОБСЛУЖИВАНИЕ

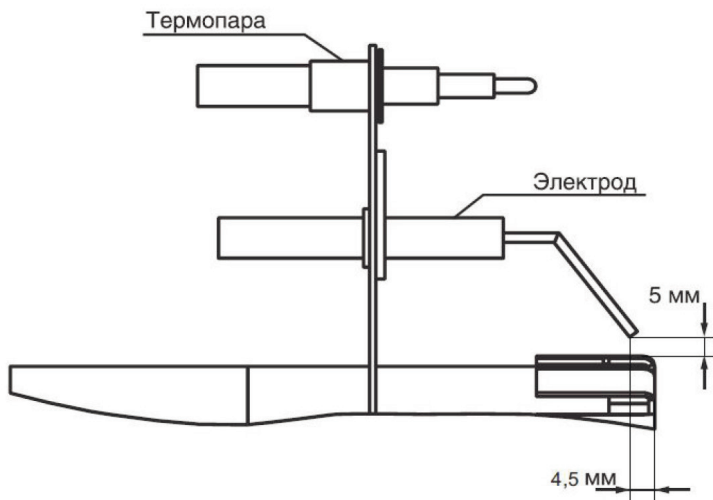
Техническое обслуживание проводится не менее одного раза в год. Для обслуживания Вашего тепловентилятора обратитесь в сервисный центр.

Достаньте форсунку, проверьте ее и почистите, продув в обратном направлении потока газа. Снимите камеру сгорания (убедитесь, что вы открутили все винты, а также все провода, соединяющие камеру сгорания с корпусом теплогенератора), достаньте головку горелки из камеры сгорания. Почистите головку горелки с помощью сжатого воздуха. Замените детали со следами износа и трещинами. Проверьте установки электрода и термопары по схеме 1 и 2.



Для GH-30, GH-50, GH-70

Схема 2



Для GH-10, GH-15

Проверка герметичности подачи газа

Проверьте герметичность газового шланга и всех соединений в линии подачи газа. Пропан имеет характерный запах, что позволяет легко и вовремя обнаружить утечку. Если вы обнаружили утечку, необходимо изолировать открытый огонь и закрыть клапан газового баллона. Не проверяйте отсутствие утечек, используя открытый огонь. Определяйте наличие утечек только по запаху. Для того, чтобы подтвердить наличие утечки намыльте предполагаемое место утечки мыльной пеной. Уплотните все резьбовые соединения в линии подачи газа с помощью специального герметика Loctite 577.

8. ТЕХНИЧЕСКИЕ ХАРАКТЕРИСТИКИ

Таблица 1 – Технические характеристики

Параметр / Модель	GH-10	GH-15	GH-30	GH-50	GH-70
Максимальная тепловая мощность кВт	10	17	33	53	75
Номинальная потребляемая мощность Вт	32	32	53	103	220
Номинальный ток, А	0,15	0,15	0,24	0,48	1
Давление газа бар/ МПа	1,5/0,15	1,5/0,15	1,5/0,15	1,5/0,15	1,5/0,15
Расход топлива кг/ч	0,7-0,75	1,3-1,4	2,5-2,6	4,0-4,2	5,6-5,9
Напряжение питания В-Гц	230-50	230-50	230-50	230-50	230-50
Производительность по воздуху м ³ /ч	270	270	720	1000	2000
Объем отапливаемого помещения м ³	300	400	700	1000	1600
Топливо	Пропан, пропан-бутан	Пропан, пропан-бутан	Пропан, пропан-бутан	Пропан, пропан-бутан	Пропан, пропан-бутан
Диаметр форсунки мм	0,6	0,85	1,25	1,75	2
Степень защиты	IP 10	IP 10	IP 10	IP 10	IP 10
Класс электрозащиты	I класс	I класс	I класс	I класс	I класс
Страны назначения	AM, BY, KZ, KG, RU				
Длина шланга м	2	2	2	2	2
Категория изделия	I _{ЗР} I _{ЗВР}				
Вес нетто кг	5,3	5,4	8,3	11,7	14,1
Вес брутто кг	5,9	6	9,1	12,5	15
Размеры прибора мм (Ш x В x Г)	190x290x440	190x290x440	220x335x590	270x415x710	270x415x810
Размеры упаковки мм (Ш x В x Г)	220x270x478	220x270x478	245x310x615	300x390x740	300x390x840

9. КОМПЛЕКТАЦИЯ

Таблица 2 - Комплектация

Наименование	Кол-во, шт
Газовый теплогенератор	1
Шланг газовый	1
Регулятор давления	1
Руководство по эксплуатации с гарантийным талоном	1
Ручка	1
Винт М4*14	2

10. ПОИСК И УСТРАНЕНИЕ НЕИСПРАВНОСТЕЙ

Ремонт теплогенератора должен производиться только в специализированных мастерских. Перед обращением в сервисный центр, попробуйте решить проблему самостоятельно. Перечень возможных неисправностей и методы их устранения приведены в таблицах 3 и 4.

Таблица 3 – Перечень неисправностей

	Неисправность	Причина
A	Мотор не включается	1,2,3,4
B	Вентилятор вращается, но газовая пушка не зажигается	5,6,7,8,9,10
C	Пламя не горит после включения кнопки газового клапана (6)	7,10,11
D	Поток газа прерывается. Пламя гаснет.	7,8
E	Газовая пушка потребляет слишком много газа	12,13
F	Газовая пушка полностью отключилась	1,4

Таблица 4 – Устранение причин неисправностей

№	Причина	Устранение
1.	Электропитание неисправно	Убедитесь, что вилка включена в сеть. Проверьте наличие электропитания в сети
2.	Электродвигатель заблокирован или неисправен	Проверьте и замените при необходимости
3.	Вентилятор заблокирован/ неисправен	Проверьте и замените при необходимости
4.	Соединения выключателя ослаблены/ неисправны	Проверьте и замените при необходимости
5.	Отсутствует давление газа и/ или поток газа на соленоид	Убедитесь, что подача газа на баллоне включена. Убедитесь, что газовый баллон полный/ "незамороженный"
6.	Соленоид закрыт	Проверьте соленоид электромагнитного клапана и его соединения. Отрегулируйте или замените при необходимости. Проверьте термостат
7.	Электрод не отрегулирован или неисправен.	Проверьте и отрегулируйте по схеме 1 или 2. Замените при необходимости
8.	Входное/выходное отверстие или внутренние части газопровода загрязнены или частично заблокированы	Проверьте и почистите при необходимости
9.	Срабатывает термостат и отключает газовую пушку	Проверьте и замените при необходимости термостат
10.	Газовый клапан или термопара неисправна	Проверьте и замените при необходимости (Убедитесь, что кнопка газового клапана нажата в течение 30 секунд после зажигания)
11.	Термопара неправильно отрегулирована	Проверьте термопару. Отрегулируйте по схеме 1 или 2 при необходимости
12.	Регулятор давления неисправен	Проверьте и замените при необходимости
13.	Утечка в линии газовой подачи	Немедленно закройте подачу газа в баллоне. Проверьте все соединения в линии подачи на герметичность. (Используйте мыльный раствор, чтобы определить наличие утечек НЕ ИСПОЛЬЗУЙТЕ ОТКРЫТОЕ ПЛАМЯ!)

11. ХРАНЕНИЕ И ТРАНСПОРТИРОВКА

Хранить теплогенератор рекомендуется в закрытых или других помещениях с естественной вентиляцией при температуре от + 5°C до + 40°C. Максимальное значение относительной влажности воздуха при хранении не более 80 % при температуре + 25°C. Длительно хранить тепловентиляторы следует на стеллажах.

Допускается при хранении штабелировать теплогенераторы в два ряда в упаковке изготовителя.

Транспортировку теплогенератора следует производить в крытых транспортных средствах любого вида, обеспечивающих сохранность, в соответствии с правилами перевозки грузов, действующими на данном виде транспорта. При внутригородских перевозках теплогенераторы допускается транспортировать без транспортной упаковки.

При транспортировке должна быть исключена возможность перемещения теплогенераторов внутри транспортных средств. Не допускается попадание воды на упаковку теплогенератора.

12. СРОК СЛУЖБЫ

Установленный срок службы 7 лет.

13. УТИЛИЗАЦИЯ ПРИБОРА

По истечении срока службы прибор должен подвергаться утилизации в соответствии с нормами, правилами и способами, действующими в месте утилизации. Не выбрасывайте прибор вместе с бытовыми отходами. По истечении срока службы прибора, сдавайте его в пункт сбора для утилизации, если это предусмотрено местными нормами и правилами. Это поможет избежать возможные последствия на окружающую среду и здоровье человека, а также будет способствовать повторному использованию компонентов изделия.

Информацию о том, где и как можно утилизировать прибор можно получить от местных органов власти.

14. ДАТА ИЗГОТОВЛЕНИЯ

Дата изготовления указана на приборе.

15. СЕРТИФИКАЦИЯ ПРОДУКЦИИ

Товар сертифицирован на территории Евразийского экономического союза.

Товар соответствует требованиям технического регламента:

ТР ТС 016/2011 «О безопасности аппаратов, работающих на газообразном топливе»,

ТР ТС 004/2011 «О безопасности низковольтного оборудования»,

ТР ТС 020/2011 «Электромагнитная совместимость технических средств»

Информация по сертификации может изменяться. При необходимости, обращайтесь к продавцу.

Изготовитель:

Общество с ограниченной ответственностью «Ижевский завод тепловой техники»

426052, Россия, Удмуртская Республика,

город Ижевск, ул. Лесозаводская, дом 23/110

Тел./факс: +7 (3412) 905-410, +7 (3412) 905-411.

Сделано в России

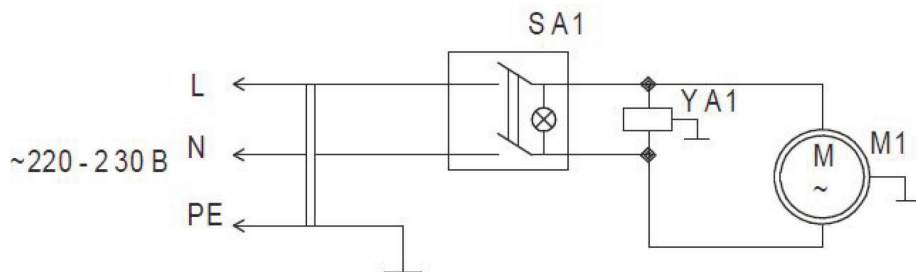


16. ПРИЛОЖЕНИЯ

15.1 Электрическая схема

Схема электрическая принципиальная для моделей GH-10, GH-15

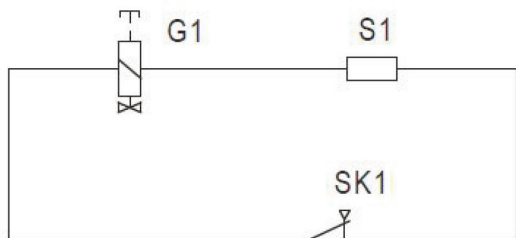
Цель управления электродвигателем



Цель зажигания



Цель защиты от утечки газа и перегрева



SA1-сетевой выключатель;

YA1-электромагнитный клапан;

M1-электродвигатель;

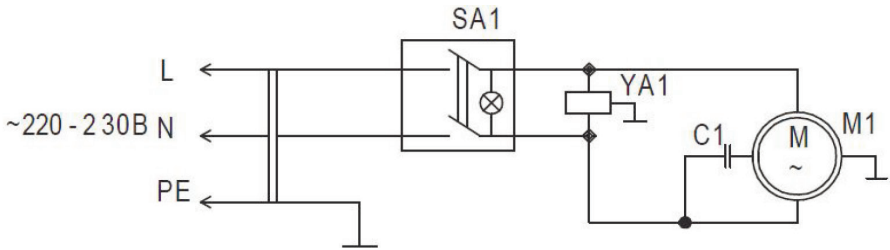
SA2-пьезоэлектрический зажигатель;

BQ1-электрод зажигания; G1-клапан безопасности; S1-термопара;

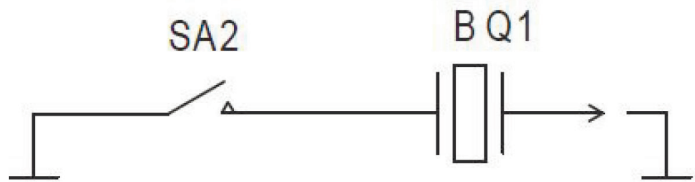
SK1-защитный термостат.

Схема электрическая принципиальная для моделей GH-30, GH-50, GH-70

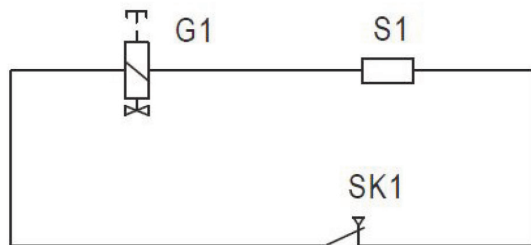
Цель управления электродвигателем



Цель зажигания



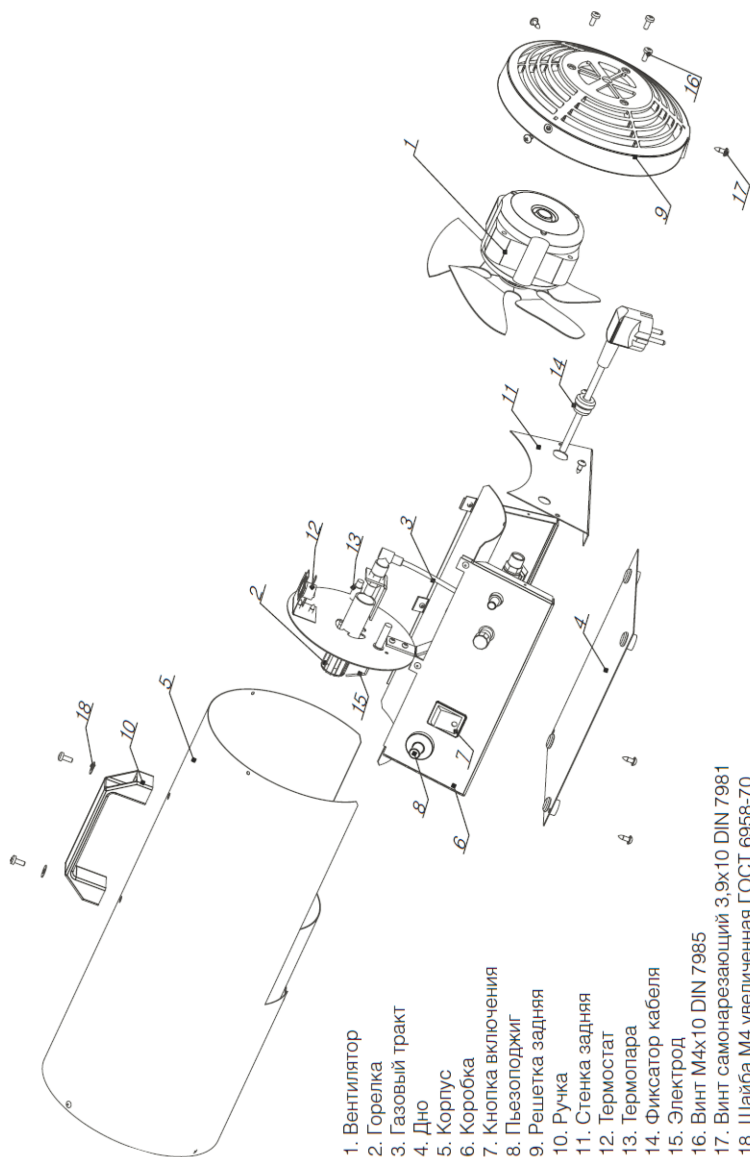
Цель защиты от утечки газа и перегрева



- SA1-сетевой выключатель;
- YA1-электромагнитный клапан;
- M1-электродвигатель;
- SA2-пьезоэлектрический зажигатель;
- BQ1-электрод зажигания;
- G1-клапан безопасности;
- S1-термопара;
- SK1-защитный термостат; C1-конденсатор.

15.2 ВЗРЫВ-СХЕМЫ

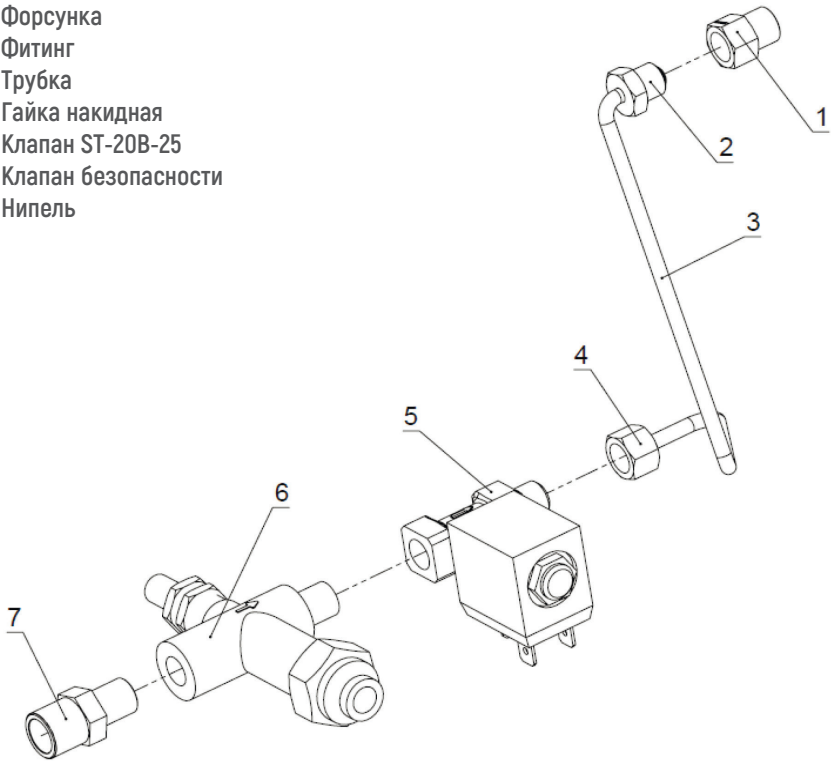
GH-10, GH-15

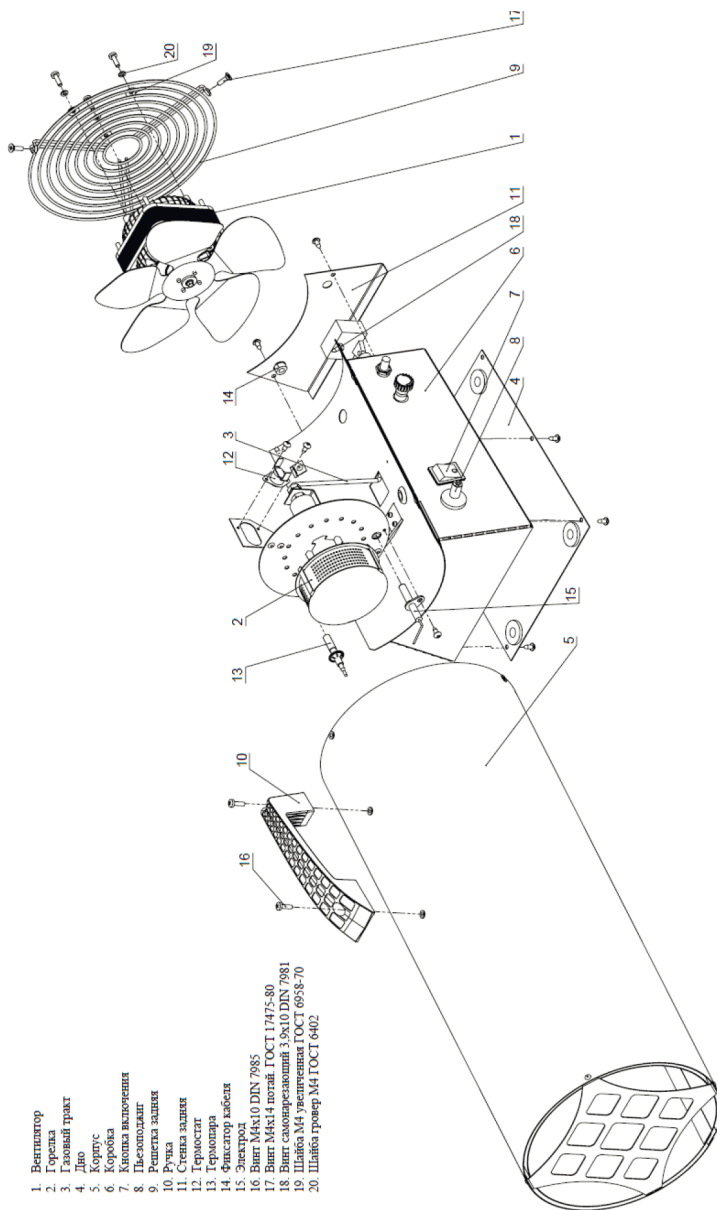


1. Вентилятор
2. Горелка
3. Газовый тракт
4. Дно
5. Корпус
6. Коробка
7. Кнопка включения
8. Пьезоподжиг
9. Решетка задняя
10. Ручка
11. Стенка задняя
12. Термостат
13. Термолара
14. Фиксатор кабеля
15. Электрод
16. Винт M4x10 DIN 7985
17. Винт самонарезающий 3,9x10 DIN 7981
18. Шайба M4 увеличенная ГОСТ 6958-70

Взрыв-схема газовый узел GH-10

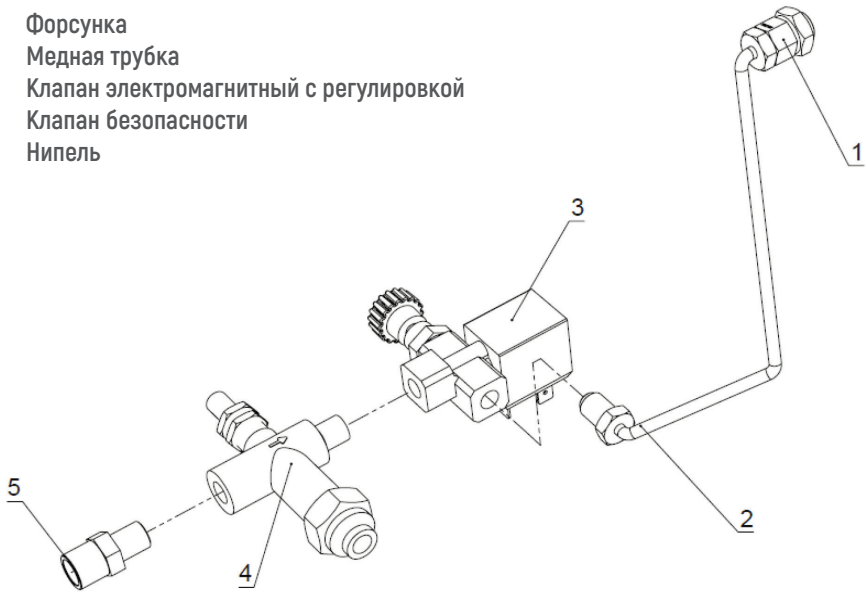
1. Форсунка
2. Фитинг
3. Трубка
4. Гайка накидная
5. Клапан ST-20B-25
6. Клапан безопасности
7. Нипель



Взрыв-схема GH-30, GH-50, GH-70.


Взрыв-схема газовый узел GH-15, GH-30, GH-50, GH-70

1. Форсунка
2. Медная трубка
3. Клапан электромагнитный с регулировкой
4. Клапан безопасности
5. Нипель



ГАРАНТИЙНЫЙ ТАЛОН



Условия гарантийных обязательств на технику LORIoT.

Уважаемый покупатель!

Поздравляем Вас с приобретением техники LORIoT

Настоящая гарантия действительна в течение 12 (двенадцать) месяцев на все изделия с даты покупки изделия покупателем при соблюдении условий, перечисленных ниже, если рекомендованные режимы эксплуатации полностью соблюдены.

Если ваше изделие LORIoT нуждается в гарантийном обслуживании, обращайтесь в Специализированные Сервисные Центры. Настоящая гарантия предусматривает безвозмездное устранение недостатков товара в течение гарантийного срока.

Гарантия действительна на территории Российской Федерации при соблюдении следующих условий:

1. Данное изделие должно быть куплено на территории Российской Федерации.

2. Данное изделие должно быть использовано в соответствии с инструкцией по эксплуатации (прилагается к изделию).

В случае нарушения правил хранения, транспортировки, установки и эксплуатации, изложенных в инструкции по эксплуатации, гарантия не действительна.

3. Гарантия действительна только при наличии чётко, правильно и полностью заполненного настоящего гарантийного талона (с подписью и печатью Продавца). Без предъявления данного талона, в случае отсутствия в нём полной информации или при наличии каких-либо изменений в талоне, Специализированные Сервисные Центры вправе отказать в проведении гарантийного ремонта

4. Гарантия не действительна:

- а) если изделие предназначенное для бытовых нужд использовалось в коммерческих или иных целях.
- б) гарантия не распространяется на расходные материалы необходимые как для монтажа изделия так и для его эксплуатации, а также на повреждения или поломки возникшие в следствии использования ненадлежащих расходных материалов.
- в) если изделие имеет механические повреждения.
- г) если изделие ремонтировалось, или в нём произведены изменения не в авторизованном сервисном центре.
- д) если использовались ненадлежащие расходные материалы или запасные части.
- е) если неисправность вызвана попаданием внутрь изделия посторонних предметов, веществ, жидкостей, насекомых.
- ж) если неисправность вызвана стихийными бедствиями, пожаром, бытовыми и другими факторами, не зависящими от производителя.
- з) если повреждения вызваны несоответствием параметров источников питания и связи соответствующим государственным стандартам.
- и) в случае любых изменений в установке, настройке и/или программировании .
- к) в случае внесения несанкционированных изменений в гарантийный талон (поправок и исправлений).
- л) если серийный номер или номер модели на изделии изменён, удалён, стёрт или неразборчивый.
- м) гарантия не распространяется на расходные материалы, например: фильтры, батареи и т.п. В соответствии с указаниями инструкции по эксплуатации.
- н) гарантия не предусматривает чистку изделия, плановое техническое обслуживание и замену расходных материалов изапчастей, пришедших в негодность ввиду нормального износа и/или ограниченного срока службы.
- о) настоящая гарантия применяется дополнительно к обязательным гарантиям, предоставляемым покупателям законом.

Информацию об авторизованных центрах LORIoT можно получить в местах продажи товара, а также на сайте www.loriot.ru

Уважаемый покупатель!

Во избежание излишних проблем просим Вас внимательно ознакомиться с информацией, содержащейся в гарантийном талоне и инструкции по эксплуатации.

ГАРАНТИЙНЫЙ ТАЛОН №

Внимание!

Пожалуйста, потребуйте от продавца полностью заполнить гарантийный талон и отрывные талоны

Изделие/Модель _____
 Серийный номер _____
 Дата продажи _____
 Продавец _____
 Адрес _____
 Телефон _____

М.П. продавца

Исправное изделие в полном комплекте, с инструкцией по эксплуатации получил; с условиями гарантии ознакомлен и согласен:

Подпись покупателя

Сведения об установке изделия

Дата установки _____
 Установщик _____
 Наименование _____
 Адрес _____
 Телефон _____

М.П. установщика

Исправное изделие в полном комплекте, с инструкцией по эксплуатации установлено, инструктаж о правилах эксплуатации проведен:

Подпись покупателя

ГРАФИК ВЫПОЛНЕНИЯ ТЕХНИЧЕСКОГО ОБСЛУЖИВАНИЯ

ДАТА	ПЕРЕЧЕНЬ РАБОТ	ФИО / ШТАМП МАСТЕРА

Страна	Город	АСЦ партнер	Адрес	Телефон
РФ	Абакан	ООО "Диана"	655004,г.Абакан. Ул.Тувинская д. 4	(3902)-26-44-77
РФ	Абакан	Сервисный центр HOMELIFE	655011,Республика Хакасия,г.Абакан,ул.Пирятинская,25	(3902) 35-97-03, 89632015312
РФ	Абакан	ООО "ВидеоТехника-Сервис"	6550017, р-ка Хакасия, г. Абакан, ул. Баумана, д. 3	(390-2) 27-9132, 26-6364, 8-913-444-3434
РФ	Абакан	ООО "Инструмент"	655004,г.Абакан, ул.Пушкина, д.211, литер В	(3902)30-54-66,30-54-55
РФ	Альметьевск	ООО " Компания " ТеплоСервисЦентр"	426450,РТ ,г.Альметьевск, ул.Белоглазова, 139 а, офис 108	(8553) 35-39-69, 8-951-062-96-16
РФ	Анапа	ИП Коваленко С. И. АСЦ "Спектр-Сервис"	353440, Анапа, ул.Астраханская, д.98	*8(918) 2156775, 8(86133)6-09-84
РФ	Ангарск	Филиал ООО ВСРТА"Кемеровские заводы"	666800 г. Ангарск, 254 квартал, 95а, строение 8	8(3956)88-62-03, 8(3956)88-67-03
РФ	Анжеро-Судженск	Филиал ООО"Сервисный центр Мастер"	650024, г.Анжеро-Судженск,ул.Победы д.2	(38463)5-20-33
РФ	Анжеро-Судженск	ИП Павлюченко Ю.С.	652470, Кемеровская обл. г. Анжеро-Судженск, ул. 137 Отдельной стрелковой бригады, д. 3	8(38463)4-27-27, 8-960-930-19-60
РФ	Архангельск	ИП Ульянов А.Н.	163001, г. Архангельск, ул.Суворова, д. 12	(8182) 27-69-12
РФ	Архангельск	ММП ТТЦ "Рембытехника"	163060, г. Архангельск, ул. Урицкого, д. 47, корп. 1	(8182) 293-937, 29-39-32, 29-42-47
РФ	Архангельск	ИП Загородняя С.М.	163009,г.Архангельск, ул.Первомайская, д.22	(911)555-33-26
РФ	Астрахань	ООО"Интрейд"	414056, г.Астрахань, ул.Савушкина, 26	88512)54-34-05, 48-19-50
РФ	Астрахань	ООО Сервисная компания "Элком"	414040,г.Астрахань,ул.Савушкина,д.51 а	(8512) 54-11-01
РФ	Астрахань	ООО "Техник"	414004, Астраханская, обл, г.Астрахань, 3-я Зеленинская, д.56А, корпус 1	(8512) 45-00-66, 45-00-63
РФ	Астрахань	ООО "Хайтек-Сервисный центр"	414024, г. Астрахань, ул. Ташкентская, 13Б	(8512)63-12-00 доб. 103
РФ	Ачинск	ООО " Центр технического обслуживания"	662150, г.Ачинск, ул.Гагарина, д.10А	(39151)4-55-55
РФ	Б. Черниговка	Филиал ООО «СК-Сервис-Самара»	446290, Б.Черниговка, ул.Полевая, 73	(846-72)2-21-82
РФ	Б.Глушица	Филиал ООО «СК-Сервис-Самара»	446180,с.Б.Глушица, ул.Гагарина,41	(846-73) 2-14-46
РФ	Балашиха	ООО "Телиос"	143980,МО, г.Балашиха, м/р.Ольгино, ул.Жигордов, д.44а	(495)741-90-38
РФ	Барнаул	ООО "РусСети"	656049, г.Барнаул, ул.Анатолия, д.141а	(3852) 68-08-78, 65-00-45
РФ	Безенчук	Филиал ООО «СК-Сервис-Самара»	446250, п.г.т. Безенчук, ул. Луговцева, 33	(846) 762-16-04
РФ	Белгород	ИП Богущева Е.И.	308015,г.Белгород,ул.Сумская,д.22;	(4722)22-96-47,300-722
РФ	Белгород	ООО " Водолей-С"	г.Белгород, Бульвар Юности, д.56	(4722)20-59-59
РФ	Белгород	ООО " МОЙТЕХНОСЕРВИС"	308006,г.Белгород, ул.Корчанская, д.39 Г	(4722)21-80-87
РФ	Белогорск	ООО "Формоза-ДВ"	676850,г.Белогорск,ул.Схориков,д.18	(4164) 2-42-64
РФ	Березники	ИП Соколов К.Ю.	618400, г.Березники, пр-кт Ленина 47, д. 47, офис 240	8-908-2-666-092
РФ	Березники	ООО " Формула Тепла"	618400, Пермский край, г.Березники, ул.Швейников,1	(3424)20-10-50
РФ	Березовский	ООО " Лайт Клима"	623704,г.Березовский, ул.Транспортников, д.1, 3 этаж, оф.308	(343) 385-84-00, 8-919-386-82-32

РФ	Бийск	ИП Войтенко В.В.	Алтайский край, г. Бийск, пер.Яровой, Д.25	8-983-106-03-30
РФ	Бийск	ООО "Евроклимат"	Алтайский край, г.Бийск, ул.Мерлина, д.51, офис 214	(3854) 555-882
РФ	Благовещенск	ООО "Технополис Сервис"	675014, Амурская обл. Благовещенск ул. Чайковского, д.7	(4162) 360-260, 36-00-46, 53-49-45
РФ	Благовещенск	ООО "Кассторсервис"	675000, Амурская область, г.Благовещенск, ул.Заводская, 163	(4162) 35-33-06, 35-33-05
РФ	Богатов	Филиал ООО «СК-Сервис-Самара»	446630, Богатов, Строителей, 74	(846-68) 2-28-27
РФ	Богданович	Филиал ИП Засылкин Вячеслав Александрович	620000, Свердловская обл. Богданович, ул.Кунавина, 9	8-343-345-9068, 8-912-694-0555
РФ	Братск	Филиал ООО ВСРТА"Кемеровские заводы"	665709, Братск, п. Энергетик, проезд Стройиндустрии д. 44 кв.1037	8(3955)68-62-03, 8(3955)68-67-03
РФ	Брянск	ИП Ермилов Е.Ю. СЦ " Мастер-Климат"	241035,г.Брянск, ул.Ульянова, д.27	(4832) 30-32-55
РФ	Брянск	ИП Тимошкин С.Н.СЦ " Техномастер"	241904,г.Брянск, пгт.Радица-Крыловка, ул.Горького, д.4	(4832)417-144, 311-212, (952)962-78-70
РФ	Брянск	ИП Тимошкин С.Н.СЦ " Техномастер"	241937,г.Брянск, ул.Красноармейская, 103	(4832)417-144, 311-212, (952)962-78-70
РФ	Брянск	ИП Тимошкин С.Н.СЦ " Техномастер"	241904,г.Брянск,ул.Ульянова, 36	(4832)417-144, 311-212, (952)962-78-70
РФ	Брянск	ООО " Модуль"	241012,г.Брянск, ул.22 Съезда КПСС, д.101, оф.7, 14	(4832) 36-20-20, 36-24-08
РФ	Вел.Новгород	ИП Польшакова Е.В.	173016, г.Великий Новгород, ул.Великая, 23	(8162)22-11-65
РФ	Великие Луки	ООО " Мега"	182100,Лсковская обл.; Великие Луки,ул.Гастрелло,д.11	(8153)3-77-96,сот.8-911-369-15-34
РФ	Владивосток	ООО " Вершина -ДВ"	г.Владивосток, ул.Волжская, 1, стр.13	(4232)69-23-76
РФ	Владивосток	ООО " Климат ДВ"	690003,г.Владивосток, ул.Нижнепортовая, 6А	(423)209-06-06
РФ	Владивосток	ООО" Сервис-Групп"	690018, Приморский край г.Владивосток, ул. Ильичева,д.6	(423) 2-333-077 доб 145, доб.116
РФ	Владивосток	ООО "ТК "Комфорт плюс"	690005, г.Владивосток, ул.Луговая, д.45/2	(423)2600-111
РФ	Владикавказ	ООО " АльдаБитСервис"	362021,РСО-Алания,г.Владикавказ, пер.Керамический,4	8-918-923-00-90, (8672)76-25-57
РФ	Владимир	ООО " МастерСервис"	600020,г.Владимир,ул.Б.Нижегородская, д.23	(4922)474-640,474-641
РФ	Владимир	ООО "Рост-сервис"	600031, Владимир, Юбилейная, 60	(4922) 21-44-24, 30-50-55
РФ	Владимир	ООО " ИМКом-Сервис"	г.Владимир,ул.Куйбышева 4 (Поворот на " Автобазу",слева от " Зеленого света"	(4922)47-42-72
РФ	Волгоград	ООО Технический центр "Приборсервис"	г.Волгоград, пр-кт Ленина, д.92	(844)24-0000
РФ	Волгодонск	ООО "Катрек"	347360, г.Волгодонск, ул.Ленина, 49	8-8639-22-36-52,8-928-168-02-41
РФ	Вологда	ИП Алимов В.В.	160004,г.Вологда,ул.Октябрьская, д.51	(8172)52-85-52,52-85-60
РФ	Вологда	ИП Остромский Г. В.	160019 г. Вологда, ул. Чернышевского 65	8(8172)70-03-45, 54-21-54
РФ	Вологда	ИП Русинов В.Е. ООО " R-холод"	160035,г.Вологда,проспект Победы, д.55, оф.1	(8172) 72-90-62, 21-17-42
РФ	Воркута	ООО" Алгоритм"	169907,г.Воркута, ул.Тиманская,д.8А	(8215)6600,66342
РФ	Воронеж	ООО " СПЕЦСТРОЙМОНТАЖ"	394056, г.Воронеж, ул.Полкова,д.7 оф5	(473)244-11-18
РФ	Воронеж	ООО "Технопрофсервис"	394026, г.Воронеж, пр-кт Труда, д.91	(4732) 46-31-79

РФ	Воскресенск	ООО "Вектор" филиал г.Москва	г.Воскресенск, ул. 2-я Заводская 6	8(495) -7217710
РФ	Высоковский	ИП Бавев В.В.	г.Высоковский, ул. Советская, д.4	8-925-179-67-11,8-985-390-42-33
РФ	Вязники	ООО "ИМКом-Сервис" филиал г.Ковров [(Примемный пункт)]	г.Вязники, пл.Соборная, 26	(49233)2-65-64
РФ	Горно Алтайск	Группа компаний "Энергосклад" ИП Краснов Н.Л.	649002Рд.г.Горно-Алтайск.ул.Поселковаяд.1	(38822)6-21-19,6-35-67 бухгалтерия
РФ	Горно Алтайск	ООО "Викс"	649002,РеспубликаАлтай,г.Горно-Алтайск,лр.Жуковад.13	(38822)62332
РФ	Грозный	ООО "Технолюкс"	364029,г.Грозный,ул.Ханкальская,д.75	(928)024-56-66
РФ	Дзержинск	ИП Тананаев И.В.	606008, Дзержинск, ул.Парковая аллея, д.6 " А"	8(8313)23-13-75, 24-41-21
РФ	Дзержинск	ООО «АССЦ «РАДУГА»»	*006024, Нижегородская область, г. Дзержинск, ул. Чапаева, д.69/2	(8313) 28-14-78
РФ	Ейск	ИП Лавровиц К.А.	353688,г.Ейск,ул.Маковскогод.55	(86132)5-05-00, 43539
РФ	Екатеринбург	ИП Засылкин Вячеслав Александрович	620000, г.Екатеринбург,ул.Чернышевского, 86 ,корп.1,офис 224	8-343-345-9068, 8-912-694-0555
РФ	Екатеринбург	ИП Ситников Денис Игоревич	620075,г.Екатеринбург, ул.Первомайская, д.56 , Климат-маркет " ВОЗДУХ"	(343)350-94-94, 378-62-99
РФ	Екатеринбург	ООО " Сервисная служба"	620024,г.Екатеринбург, ул.Новостороя, 1А/2	(343) 213-38-99, 201-26-11
рф	Елец	ООО "Партнер"	399770,г.Елец,Московское шоссе,18К	906-594-81-45
рф	Елец	ООО "Фирма "Полус"	399772, Елец Липецкой обл., Октябрьская 47	(47467) 4-12-08
РФ	Ессентуки	ИП Жданова Ю.В.	357633, Ставропольский край г. Ессентуки, ул.Литигорская д.90	(928)302-17-17, 987934/4-16-61
РФ	Железногорск	ООО "Арсенал"	Курская обл., г.Железногорск, ул.Дмитрова, д.26	8-960-684-10-01
РФ	Иваново	ООО "Спектр-Сервис-Иваново"	153025,г.Иваново,ул.Дзержинскогод.45/6	(4932)535-185,335-236,335-249
РФ	Иваново	ООО " ИМКом-Сервис" филиал г.Ковров [(Примемный пункт)]	г.Иваново, ул.Лежневская, 183 корпус [(бизнес-центр " Славянский)]	8-915-844-95-25
РФ	Иваново	ООО "Зеленый дом"	г.Иваново, ул.Постышева, 54а	(4932)27-03-27
РФ	Ижевск	ИП Струков А.А.	426006,г.Ижевск,ул.Телегина, 30	(3412)93-24-19
РФ	Ижевск	ООО "Радуга"	426076,г.Ижевск,ул.Пушкинская, Д.136 а	(3412)904-903
РФ	Ижевск	ООО "Царство холода"	426010,Ижевск, ул. Азина, 1а оф.103	(3412) 47-67-05
РФ	Ижевск	ООО СЦ "Климатического оборудования"	426052,г.Ижевск,ул.Лесозаводская23/179	(3412)904-304
РФ	Ижевск	ООО ПВП " Тепло Лижс"	г.Ижевск,ул.Пушкинская, д.157	(3412) 52-80-16, 52-31-57
РФ	Йошкар-Ола	ООО "Позитрон -Сервис"	424007,г. Йошкар-Ола, ул. Строителей 54 А	(8352)41-50-50, 38-00-50
РФ	Йошкар-Ола	СЦ "Мидас" (ИП Бешкарева С.В.)	Марий Эл, 424000, г.Йошкар-Ола, ул.Советская, д.173	(836-2) 41-7743, 45-7368
РФ	Иркутск	ИП Белоусов Е.А.	г.Иркутск,ул.Поленовад.17	(3952)531-435
РФ	Иркутск	ООО "РОТОР"	664035,г. Иркутск ул. Шевцова 68,корпус 1, каб. 101	(3945)777-535,77-88-57
РФ	Иркутск	ООО "Хронс-Сервис"	Иркутск, ул. Байкальская, д. 295 , ул. Лопатина, д. 4	(3952) 70-62-61
РФ	Иркутск	ИП Мазуренко В.В. "Профи Сервис"	664011,г.Иркутск, ул.Карла Маркса,39/8	(3952)620-047,677-762

РФ	Иркутск	ООО ВСРТА«Кемеровские заводы»	664035, г. Иркутск, ул.Рабочего штаба, д.87	8(3952)767-307, 77-91-02, 96-96-59
РФ	Иркутск	ИП Васильев А.С.	664003, г.Иркутск, ул.Киевская, 34а	8(3952)648-232, 8-908-661-05-38
РФ	Иркутск	ИП Егорова А.С.	664007, г.Иркутск, ул.Трилисера, 8/2	(3952)222-699, 799-150, 970-394
РФ	Исаклы	Филиал ООО «СК-Сервис-Самара»	446570, с.Исаклы, ул.Куйбышевская, 100	(846-54)2-23-38
РФ	Ишим	ИП Соколов М.В.	627750 Тюменская обл, г.Ишим, ул.Республики, д.25 Г	(3455)15-95-99
РФ	Казань	ООО "СТЭКИ"	420138, г.Казань,пр.Ямашева,д.51 [за торговым центром " 79"]	(843)200-95-71, 296-84-84
РФ	Казань	ИП Шайдуллин Р.Р.	420054,РТ, г.Казань, ул.Техническая,27	8-906-116-74-37 8-9600-48-88-35, 8-905-609-70-97
РФ	Казань	ООО " Ока-ИГ"	420044,г.Казань,ул.Восстания,д.8а	(843) 516-80-06, 522-87-10
РФ	Калининград	ООО "Центр услуг сервиса "УЮТ"	236039, Калининград, ул. Эпронская, д. 33	(4012) 75-35-39, 75-12-76.
РФ	Калининград	ООО " Ремтехсервис"	Калининград, ул. Судостроительная, 75	8(4012)303-810, +7918887579
РФ	Калуга	ООО «Иножент»	248021, г.Калуга , ул.Глаголева , д. 19	(4842)-55-50-22, 8-910-548-12-38
РФ	Каменск-Уральский	ООО"ТехноцентрСервис"	623406, г.Каменск-Уральский, ул.Исетская, д. 33Б	(3439)34-74-40/42, 39-95-20
РФ	Каменск-Шахтинский	ИП Устомова Л.В.	347800, Каменск-Шахтинский ул. Ясельная 73	8-863-65-3-19-11 8-961-295-35-70,8-908-181-48-61
РФ	Кандалакша	ИП Трусов МА.	184042, г. Кандалакша ул. Первомайская д. 85 а	8-921-515-29-51
РФ	Канск	СЦ "Электроника плюс"	663614, г. Канск, ул. Яковенко 74	(3916) 2-33-52
РФ	Кашира	ООО " Партнер"	филиал г.Елец Московской обл., г.Кашира, ул.Стрелецкая, д.70	903-667-77-55
РФ	Кемерово	ООО"СЦ Мастер"	факт.п. 650024, г. Кемерово, ул. Волошиной д. 4 приемный п.650204, г.Кемерово пр. Ленина д.256	(3842)38-19-43, 37-79-28
РФ	Кемерово	ИП Кученко В.В.	г. Кемерово, пр. Ленина, 21а, 3этаж, оф. 213 650071, юрид.адрес для корреспонденции: КЕМЕРОВО, Ж.Р. ЛЕСНАЯ ПОЛЯНА, ПР.ВЕСЕННИЙ, 8-44	(3842)35-39-67, 8-960-900-0928
РФ	Кемерово	ООО "Аквасервис"	650055, г. Кемерово ул. Федорковского д. 56	(3842) 28-26-01.
рф	Кемерово	ООО КемСтарПлюс"	650055,г.Кемерово, пр-т Кузнецкий, д.85, корп.2	8-951-587-57-76,8-951-587-56-76
РФ	Кемерово	ООО" СЦ КВЭЛ"	650066,г.Кемерово,проспект Октябрьский, д.20/1	(3842)350-480, 358-319, 350-397
РФ	Кемерово	ООО ЭлектроСервис"	650000, г.Кемерово, ул.Тукаевского, д.40	(3842)76-74-97, 76-74,93
РФ	Кемерово	ООО "Лидер"	650024, г.Кемерово, ул.Базовая, д.6	(3482)330-790
РФ	Кизляр	ИП Колпакова Л.Л.	368870, респ.Дагестан, г.Кизляр, ул.Островского, д.80/1	8-928-677-53-50
РФ	Киров	ООО "РемТехник95"	610027 г.Киров,проезд Хлебозаводской, д.3	(8332)75-45-55, 75-45-50
РФ	Киров	ООО ТВКОМ"	610001, Киров, Октябрьский пр-т, д.118	(8332) 542-064, 546-956, 54-40-42
РФ	Кирово-Чепецк	филиал г.Кирово-Чепецк ООО" Квадрат Сервис"	613040,г.Кирово-Чепецк,ул.Кирова,30	(8336)351-603
РФ	Клявляно	Филиал ООО «СК-Сервис-Самара»	446960, с.Клявляно, ул. Советская, 476	(846-53) 2-18-48
РФ	Ковров	ООО " ИМКом-Сервис"	601916,Владимирская обл, г.Ковров, ул.Летняя, Д.24[напротив мебельного центра " ГРАНД "]	(49232)4-58-66
РФ	Кольчугино	ООО " ИМКом-Сервис" филиал г.Ковров [(Приемный пункт)]	г.Кольчугино, ул.Добровольского, 42	8-800-250-800-4

РФ	Комсомольск-на-Амуре	ООО "Восторг"	681019, Комсомольск-на Амуре, ул. Мира, д. 11	(4217)55-24-66
РФ	Комсомольск-на-Амуре	ООО "Строительные материалы-ДВ"	681000, г. Комсомольск-на -Амуре, ул. Лесозаводская, д.6	-7 (4217) 52-15-16, доб.2100
РФ	Комсомольск-на-Амуре	ИП Афанасьева Н.В.	681035, г. Комсомольск-на-Амуре, ул.Юбилейная, 10/3	(4217)511-512
РФ	Кострома	ИП Лебедев В.В.(Мастер-сервис)	156008, г.Кострома, ул.Ю.Смирнова, д.29	(4942)42-01-42, 8-953-662-03-51
РФ	Котлас	ООО" Консулгант Сервис"	165300 Архангельская обл, г.Котлас, ул.Невского, 2	(81837)3-08-00,3-25-10
РФ	Краснодар	ИП Приходько Анатолий Владимирович	350000, г.Краснодар, ул.Сормовская, 7/8	(986)456-73-33
РФ	Краснодар	ИП Бондаренко Ю.В.	350038, г.Краснодар, проезд Ломоносова, 20	[861] 275-86-61, 8-918-652-03-56, 8-904-892-18-19, [861]210-13-77
РФ	Краснодар	ООО ПКФ "Арго"	350047, Краснодар, ул. Гагарина, д. 51	(861) 220-52-38
РФ	Красноярск	ИП Скабенко А.А.СЦ " Гротика"	660010, г.Красноярск, ул.Вавилова, 1, стр.10	(391) 226-50-55
РФ	Красноярск	ООО " Енисей-Климат"	660010, г.Красноярск, ул.Капитанская, 12, офис 2-07	(3912)17-90-97, 253-74-46
РФ	Красноярск	ООО" Агрегат" ИП Степаньянчук В.В.	660118, г.Красноярск, ул.Дальняя, д.14	(391) 289-75-77, 215-16-00
РФ	Красноярск	ООО "Мираж"	660010, г.Красноярск, ул.Академика Вавилова, Здание1, стр.10	(391)277-77-85
РФ	Курган	СЦ "СМС-Сервис" ИП Мухин А.Б.	640023, г.Курган, 6а микр. Д.11/1 оф.10	(3522) 47-27-25
РФ	Курган	ООО "Заурал Монтаж сервис"	640018, г. Курган, ул. Пичугина, д. 9	(3522)-604-904, 634-934
РФ	Курган	ООО "Инженер-Сервис"	640007, г.Курган, ул.Бурова-Петрова, 100	(3522) 622-777, 25-32-32
РФ	Курск	ИП Сунцов А.Г.	305044, Курск, улица Станционная, 4-а	(471-2) 393-800, 393 -747570-870
РФ	Ленинск-Кузнецкий	ООО" СЦ КВЗП" филиал г. Кемерово	652500, г. Ленинск-Кузнецкий, ул Швецовой, д.1	(38456)12-71-818-901-616-0473
РФ	Липецк	ООО "Арсенал"	398001, г.Липецк, ул.8 Марта, д.13	(4742)35-32-15, 22-74-78
РФ	Магадан	ИП Терехин В.Я.	685000, г.Магадан, ул.Гагарина, 28/2, магазин ХХI век"	(4132)65-47-47
РФ	Магадан	ООО" Центрифидсервис"	685000, г.Магадан, пр-кт Карла Маркса, д.33/15	(4132)62-33-22
РФ	Магнитогорск	ООО " КарКом"	455023, г. Магнитогорск, ул. Гагарина, д.24	(3519) 26-15-15, 26-18-18
РФ	Магнитогорск	ООО "Торгтехника"	455019, г.Магнитогорск, ул.Ушкова, д.42	8-951-799-31-03
РФ	Майкоп	СЦ "Майкоп Холод"	385765, Адыгя, Майкопский р-н, ст.Кужорская, ул.Ключевой, д.8	(928) 474-39-41
РФ	Махачкала	ИП Джабраилов Р.Р. [Саида-Сервис]	367026, г. Махачкала, ул. Проектная, д. 15-А	(8722) 64-19-54
РФ	Махачкала	ООО "АСЦ-Лидер"	367026, г. Махачкала, пр. Шамиля, д. 22	8-906-481-52-27, 8-989-678-84-74
РФ	Махачкала	ИП Эмирбеков А.А.	г.Махачкала, пр-т Р.Гамзатова, д.113а	(8722) 67-95-87
РФ	Махачкала	ООО Сервис-Сити"	г.Махачкала, ул.Акушинского, д.14, р-н северного поста ГАИ	(8722)604-877
РФ	Междуреченск	ИП Жуганова В.Н. ООО " Ремесленник"	652877, Кемеровская обл, Междуреченск, ул.50 лет Комсомола, 23/2	8-961-712-62-66, [38475]2-90-25
РФ	Москва	ИП Шнайдер И.М.	105122 г. Москва, ул.Беговая, д.2кв.4б	(495)231-21-22 доб. 3248
РФ	Москва	ООО "Голдтехсервис"	119331, г.Москва, ул.Кравченко, 10	(499)702-40-87

РФ	Мурманск	ООО "Лидер-Сервис"	183039, Мурманск, Книповина, 46	(8152) 40-00-83
РФ	Мурманск	ООО "Мурман-Инструмент"	183031,г.Мурманск,ул.Свердловад,9Б	(8152)31-35-96,факс:43-63-12
РФ	Муром	ООО "ИМКом-Сервис" филиал г.Коверов ([Примвный пункт])	г.Муром,ул.Владимирское Шоссе,д.12 [бывший магазин " Спутник]	(49234)2-63-41
РФ	Набережные Челны	ООО " КамТермоСервис"	423800,РТ,г.Наб.Челны,ул. Машиностроительная,75, ТЦ "Мегастрой"	(8552)369-378, 8-917-238-06-467 8-905-372-29-27
РФ	Набережные Челны	ООО " КамТермоСервис"	423800, РТ, г.Наб.Челны, пр-т Набережночелнинский, 37А, ТЦ "Мегастрой"	(8552)369-378, 8-917-238-06-467 8-905-372-29-28
РФ	Назрань	ООО " АСТ"	386125, Республика Ингушетия, г.Назрань, ул.Муталиева, д.№ 175	8- 962- 644- 50- 50
РФ	Находка	ИП Сиоленский Г.В.	692900, г. Находка, ул. Павлова 11	(4236) 69-78-67
РФ	Находка	СЦ «Спектр-Сервис» (ИП Кураков С.Ф.)	692919, г.Находка, ул.Малиновского д.1	8 (4236) 69-75-00,83-03-62,62-99-54
РФ	Находка	СЦ «Спектр-Сервис» (ИП Кураков С.Ф.)	692922, г.Находка, ул.Пограничная40 (примвный пункт)	9 (4236) 69-75-00,83-03-62,62-99-54
РФ	Нефтекамск	ООО " Идея комфорта"	452683,РБ, г.Нефтекамск,ул.Индустриальная, 10 Б	(34783)2-20-45
РФ	Нижневартовск	ООО "ИнструментТехноСервис"	ул.Индустриальная, д.45 стр.14	(3466)311-002, 40-85-00
РФ	Нижневартовск	ООО "СВ-АС"	г.Нижневартовск, ул.Северная, д.39, стр.8	(3466)565-756
РФ	Нижнекамск	ИП Мишагин Н.А.	423570, РТ, г.Нижнекамск,пр.Строителей,д.4	(917)246-88-48
РФ	Нижний Новгород	ООО " ТЕХНОТЕСТ"	603122,г.Нижний Новгород,ул.Ваневад,199	(831) 417-77-47, 416-81-93, 416-34-33
РФ	Нижний Новгород	ООО "Компания ТПС"	603057,г.Нижний Новгород,пл.Нартова,д.2г	(831) 278-65-40
РФ	Нижний Тагил	ИП Максименко Е.Л."Каскад-Сервис"	622002, г. Нижний Тагил, ул.Черных, д. 46	(3435)24-76-10
РФ	Новокузнецк	ООО "МВ-Сервис"	654007, Новокузнецк пр. Кузнецкстроевский, 44	(3843)46-94-00,
РФ	Новокузнецк	филиал ООО "СЦ "Электра" (Кемерово)	654000, Новокузнецк, ул. Вокзальная, 32	(3843) 72-35-54, 923-623-60-02
РФ	Новокузнецк	ИП Самогаев А.Б.	654080, Кемеровская обл. г. Новокузнецк ул. Кутузова 41 оф. 12	(3843)71-00-20, 71-63-83,71-96-37
РФ	Новомосковск	ООО " Партнер"	филиал г.Елец 301664,Тульская обл. г.Новомосковск,ул.Маяковского,16 Б	963-932-95-53
РФ	Новороссийск	ИП Сафонкин В.П.	г.Новороссийск, ул.Волгоградская, д.105	8-967-930-73-33,8-918-918-99-55-448
РФ	Новосибирск	ООО " ИНЖЕСТ"	630111, г.Новосибирск, ул.Крпалоткина,201 оф.10	(383)380-53-88, 953-798-15-22,953-866-41-76
РФ	Новосибирск	ООО " Мастер"	630024 г.Новосибирск, ул.Социалистическая, д.67	(383) 214-87-76, 8-953-862-47-15
РФ	Новинск	ИП Запашный А.И.	142407, г.Новинск, ул.3-Интернационала, д.175	(4985)93202, 8-963-772-33-30
РФ	Новый Уренгой	ООО " ЮТАТЕХСЕРВИС"	629300,Ямало-Ненецкий автономный округ,Новый Уренгой,Ленинградский проспект, 8а, офис 14	(3494)94-48-81, 55-24-00
РФ	Одинцово	ООО "СтройГазСервис"	Московская область, Наро-Фоминский р-н, пгт Сельтино, ТК "Строительные материалы", первая линия к Киевскому шоссе, 2-й этаж, павильон №64, [над магазином "Пятерочка"]	+7(498)322-0-222
РФ	Омск	ИП Синяк А.П.	644053, Омск, 19 Партизана, д. 33	(3812)50-47-10, 8-904-078-37-62,8-903-983-49-10
РФ	Омск	ИП Ситников Ю.А.	юрид. Адрес 644120,г. Омск, ул. Батумская, д. 28/1-11 факт. 644076, г. Омск, Космический пр. 97 А, корп.2	(3812) 57-04-57, 38-78-43
РФ	Омск	ИП Чуб Ю.Н.	644076,г.Омск,ул.Енисейская, д./3	(3812)33-54-64-8-913-65-55-775
РФ	Орел	ООО "Климат-Сервис"	г.Орел,3,02020,Нагорское шоссе, 3	(4862) 475-606, 436-788

РФ	Орел	ООО "Арсенал"	302004, г.Орел, ул.1-я Курская, д.83	(4862)54-12-12, 8-960-850-30-00
РФ	Орел	ООО "Арсенал"	302029, г.Орел, Московское шоссе, д.126Б	(4862)200-758, 8-962-462-96-66
РФ	Оренбург	ИП Курченко К.А.	460050, г. Оренбург, проезд Нижний 17	8(3532)42-56-76, 42-19-20
РФ	Оренбург	ООО "РембытСервис"	460000, Оренбург, Радищева 16/1 тк территория	(3532) 29-88-85
РФ	Оренбург	ИП Ломакина Ю.Н.	460048, г.Оренбург, ул.Салмышская, 6	8(3532)29-69-59, 43-74-37
РФ	Оренбург	ООО "Сервисбыттехника"	460044, Оренбург, ул. Конституции СССР д.4	(3532) 30-00-30, 30-00-66
РФ	Орск	ООО "ИС-Монтаж"	462429,г.Орск, проспект Ленина,126	(3537) 33-55-50, 8-905-846-05-50
РФ	Орск	ООО " Гранд-Сервис"	462407,г.Орск, ул.Грозненская,д.11А	(3537)20-60-70, 8-987-796-00-19
РФ	Отрадный	Филиал ООО «СК-Сервис-Самара»	446300, г. Отрадный, ул. Отрадная, 17а	(846-61) 2-15-03
РФ	Пенза	ИП Воеводин В.Б.	Факт.адрес: Пенза, ул.Дарвина, 15-1, почтовый адрес: 4401028, г.Пенза, ул.Кулибина,13	(8412)92-92-92,92-92,92-98-59
РФ	Пенза	ИП Киреев А.В.	440034,г.Пенза,ул.Суворова, д.92а	(8412)233-200
РФ	Первоуральск	ИП Николаев С.А.	623100, г. Первоуральск, ул. Вайнера, д.27А	(3439) 66-40-45, 66-58-89
РФ	Первоуральск	ООО " Сервисная служба"	623104, г.Первоуральск, ул.Чкалова, 20А	(953) 383-39-89, (952) 725-00-31
РФ	Пермь	ИП Столяров И.М.	614070, Пермь, ул.Дружбы, д. 28	(342) 263-30-30 [доб. 114]
РФ	Пермь	ООО " Уралопт-сервис"	г.Пермь, ул.Лесозаводская, д.6	(342) 218-24-85,218-24-84
РФ	Пермь	ООО "ЭНЕРГОКЛИМАТ"	614010, Пермь, ул. Маршрутная, 11 офис № 308	(342) 240-93-35,205-57-88, 8-922-350-49-52
РФ	Петрозаводск	ООО " Арнаут"	185014, г.Петрозаводск, пр-т Лесной, д.51, корп.1	(8142) 633-218
РФ	Петрозаводск	ООО " Компания Астрья"	185005 г.Петрозаводск,ул.Ричагина,д.20 оф.5	(8142) 332-100
РФ	Петрозаводск	ИП Клопов С.В. СЦ " Технопроф"	185014, РК, г.Петрозаводск, ул.Древянная, д.2	(8142)33-14-13
РФ	Похвистнево	Филиал ООО «СК-Сервис-Самара»	446452, г. Похвистнево, ул. Рабочая, 21/1	(846-56) 2-39-81
РФ	Привольжье	Филиал ООО «СК-Сервис-Самара»	445560, Привольжье, ул. 50 лет Октября, 1а	(846-47) 9-15-44
РФ	Прокляевск	ООО "Альфа"	653004, г. Прокляевск, ул.Шлишкина, 39а	8(3846)62-62-64, 61-44-44
РФ	Прокляевск	ООО "Сервис"	653039, г. Прокляевск, ул. Ноградская, 28а	8(3846)69-55-77
РФ	Псков	ООО" ЛЕКСТЕН"	180016,г.Псков,ул.Рижский прд,70, пом.2003 магазин "220 Вольт"	(8112)560-511
РФ	Пушкино	ООО "СПС"	141206,г.Пушкино, ул.Авиационная, д.24	(8-964-718-27-70
РФ	Раменское	ООО "РЕМ и С"	140108,Московская обл, г.Раменское, ул.Красноармейская, д.101	(405) 646-66-70, 646-66-79
РФ	Ростов на Дону	ИП Туркеев А.Г.	344076,ул.Космонавтов, 2/2 корп.В	(863)237-74-75
РФ	Ростов на Дону	ИП Репенко В.Н.	344113,г.Ростов-на-Дону, пр-т Космонавтов, 43	(863)2303131
РФ	Рыбинск	ИП Удальцов В.Н.	152935,Ярославская обл, г.Рыбинск, ул.Моторостроителей, 21.Филиал: 152903, ул.Свободы,12СЦ " Техносервис"	(4895)24-31-21, 25-14-88
РФ	Рязань	ИП Горшков А.О. СЦ " Техно-Профи"	390043,г.Рязань, проезд Шабалина, д.2в	(4912)222280,906-544-04-44

РФ	С.Петербург	ООО"СЦ РАДИАЛЬ"	195027, г.Санкт-Петербург, ул.Магнитогорская, д.17/21	(812)603-28-63
РФ	С.Петербург	ООО "Интертек"	195299,г.Санкт-Петербург, ул.Арсенальная, д.78	(921) 445-99-08, (982)832-37-96
РФ	С.Петербург	ООО "Трейд плюс"	192019, г.Санкт-Петербург, ул.Фаянсовад,20	(812)740-11-44
РФ	С.Петербург	ООО"Самсон-Комфорт"	196240, г. С.-Петербург, ул.Гастелло, д.19 [ул.Кубинская, Д. 80 офис 102 - для корреспонденции]	(812) 320-40-12, 320-60-13
РФ	Самара	ООО"ЦТО"Виктел"	443076,г.Самара,ул.Авроры,д.63	(846)379-54-54
РФ	Самара	ООО " АРТ-КЛИМАТ"	443098,г.Самара,ул.Алма-Атинская,д.82а офис34	(846)972-59-49
РФ	Самара	ООО "Атмосфера"	443112, г.Самара, ул.Крайняя, д.19-124	(846) 231-21-03
РФ	Самара	ООО " Профинструмент"	443115,г.Самара,ул.Демократическая, 46	(846) 372-04-63,8-927-296-50-92
РФ	Самара	ООО «СК-Сервис-Самара»	443077, Самара, Свободы, д. 149	(846) 300-45-45, 8-800-500-24-30
РФ	Самара	ООО "Старг-З"	443017, г.Самара, ул.Белгородская, 46	(846)275-21-21
РФ	Саранск	ИП Ломайкин И.В.	430017 РМ,г.Саранск, ул.А.Луусс, д.3А	(8342)24-54-85,24-98-58,33-33-00
РФ	Саранск	ИП Ломайкин И.В.	430017 РМ,г.Саранск, ул.Республиканская, д.151а	(8342)24-54-85,24-98-58,33-33-00
РФ	Саранск	ИП Ломайкин И.В.	430017 РМ,г.Саранск, ул.Терешковой, д.18а	(8342)24-54-85,24-98-58,33-33-00
РФ	Саранск	ООО "Сарансктехприбор"	430005, г.Саранск, ул.Демократическая, д.1	(8342)24-22-55,24-22-55
РФ	Саранск	ООО "Прогресс-М"	430003 Россия, РМ,г.Саранск,ул.Рабочая д. 103	8(8342)24-77-47
РФ	Сарапул	ИП Колесов М.В. "Холод-Сервис"	427960, г. Сарапул, ул. Фабричная, д. 1А, ул. Горького, д. 12.	(34747) 25848, 25846
РФ	Саратов	ИП Былинкин А.А.	410000,г.Саратов, ул.Первомайская, 67 (во дворе)	(8452)60-05-25,60-03-93,8-951-88777-40
РФ	Саратов	ООО" Русклимаг-Волга"	410012,г.Саратов,ул.Крайняя,д.127	(8452)51-93-32
РФ	Саяногорск	ООО "Инструмент" (Абакан)	655600, г.Саяногорск, ул.Центральный микрорайон, 34А	(3802)30-54-66, 30-54-55
РФ	Севастополь	ООО " Диадема-сервис"	299008, Республика Крым, ул.Пожарова 26	(8692)555-643,
РФ	Северодвинск	ИП Смирнов Александр Владимирович	164500 Архангельская обл. г. Северодвинск, пр. Морской д.12А	(911)682-18-77
РФ	Северодвинск	ИП Ульянов А.Н.	г.Северодвинск, ул.Ломоносова,41	8-953-265-34-04
РФ	Сергиевск	Флиал ООО «СК-Сервис-Самара»	446651, Сергиевский р-н, п.Сургут, пер.Строителей, 9	(846-55)2-60-04
РФ	Смоленск	ИП Шульман Андрей Ильич	214000, Смоленская обл., г. Смоленск, 2-й Крайнийский переулок, д. 14, кв.45	(4812)32-15-42,32-14-73
РФ	Смоленск	ООО " ПП " ГЛАИС"	214025, г.Смоленск,СЦ " Атаент" ул. Крупской, д. 44	8(4812)45-05-13,33-09-44, 8(4812)62-29-79, с.т. 8-915-64-55-633
РФ	Смоленск	ООО " ПП " ГЛАИС"	214025, г.Смоленск, СЦ " Рубин" ул.25 Сентября,д.51	8(4812)45-05-13,33-09-44, 8(4812)62-29-79, с.т. 8-915-64-55-634
РФ	Смоленск	ООО "С.В.Е. Электро"	214012, г.Смоленск, ул.Ново-Ленинградская, д.16	(4812)27-97-27
РФ	Сочи	ООО " ОМИР ТО"	г.Сочи, ул.Учительская, д.19	(8-938-888-19-40
рф	Сочи	ООО " Росстрой-Сочи"	354000,г.Сочи, ул.Транспортная,40	8 (862) 298 84 24
РФ	Ст. Оскол	ООО " Академия Климата"	309507, Белгородская обл, г.Ст.Оскол, ул.Ватутина,д.205	(4725) 44-22-44

РФ	Ст. Оскол	филиал ИП Богусева Е.И. г. Белгород	309514, Ст.Оскол,ул.Ленинад,23	(4715) 44-60-52, 44-59-75
РФ	Ставрополь	ООО "Южная Империя" МИР КЛИМАТА	355044,г.Ставрополь, пр.Кулакова,15Е	(8652)490-320, 927-003
РФ	Сургут	ООО " Дитис"	628406, Ханты-Мансийский автономный округ -Югра, г.Сургут, ул.Сосновая, д.11В	(3482) 23-60-60,33-60-60
РФ	Сургут	ООО ИК"Милконс"	628422, г.Сургут, ул.Энергостроителей, д.5, корп.1	(3482)974-618, 8-922-797-46-18
РФ	Сызрань	Филиал ООО «СК-Сервис-Самара»	446020,Сызрань, Комарова,8	(8464) 96-88-63
РФ	Сыктывкар	ООО "Термоклуб"	167031, г. Сыктывкар ул. Печорскаяд,67	(8212)24-24-90, 24-24-95,8-904-270-80-30
РФ	Сыктывкар	ИП Малых О.Е.	167000,г.Сыктывкар, ул.Огородная, 6	(8212) 29-14-73, 8-904-102-05-57
РФ	Таганрог	ООО ТК "Климатик"	347900, г. Таганрог, ул.Чехова, 53 ке.27	(8634)37-85-70, 36-00-23
РФ	Тамбов	ООО"Уют климат"	392000, г. Тамбов, Моршанское шоссе,17Г	(4752)56-56-48, 53-58-05
РФ	Тверь	ООО Сервисный Центр"Веста-Сервис"	170008, г.Тверь, ул.15 Лет Октября, д.12	(4822)42-33-89, 42-41-86,51-67-10
РФ	Тверь	ООО"Строй Тех Сервис"	170003,г.Тверь,Петербургское шоссе,4к.1	(4822)575769,561420,
РФ	Тимашевск	филиал г.Краснодара ООО ПКФ "Арго"	Краснодарский край, г. Тимашевск, Степановых 197	8918-447-52-43, 8918-415-36-88
РФ	Тобольск	ИП Огарков К.А., "Мега сервис"	626150, г.Тобольск, ул.С.Ремезова, 123, стр.19	8(34556)24-92-57, 8-952-682-63-21
РФ	Тольятти	Филиал ООО «СК-Сервис-Самара»	445031г.Тольятти,ул.70 лет Октября,52	(8482)53-33-52
РФ	Тольятти	ООО " Микроклимат"	445030, г.Тольятти, ул.40 Лет Победы, д.50 Б	(8482) 73-22-55
РФ	Тольятти	ООО " РКГ"	445043,г.Тольятти,ул.Транспортнаяд,24а,стр.2	(8482)891-000,62-09-80
РФ	Томск	ИП Булдаков В.А.	634057, г. Томск, ул. Говорова д. 11	(3822)934-044
РФ	Томск	ИП Обухов Михаил Геннадьевич	г.Томск. Ул.Мичурина, 47,строение 1, магазин " Промнаб", второй этаж	(3822) 67-95-74, факс 67-94-07
РФ	Томск	ООО "Элит-Сервис"	634055, Томск, пр.Академический,д.1А	(3822) 25-32-12, 21-04-80
РФ	Тула	ООО " Каравай"	300012,г.Тула, ул.Скуратовская,д.121	(4872)33-00-00
РФ	Тула	ООО " Партнер"	филиал г.Елец г.Тула, Московское шоссе, д.54	903-659-89-29
РФ	Тула	ООО "Конвент"	300004, г.Тула, ул.Марата, д.59, лит.В, 2 этаж	(905)626-82-98, (953)423-84-06
РФ	Тюмень	ООО "универсалсервис"	625007, г. Тюмень, ул. 30 лет Победы д. 7 стр. 3	(3452) 23-80-87, 8-932-478-02-78
РФ	Тюмень	ООО "ТехноДок"	625048,г.Тюмень, ул.Салтыкова-Щедрина, 58/2	(3452)215-669, 8-922-267-07-09
РФ	Улан-Удэ	ООО "Промтехцентр-сервис"	670045, Улан-Удэ, ул. Ботаническая , д. 68	(3012)45-31-72
РФ	Улан-Удэ	ООО "Профсервис"	670042, Улан-Удэ ул. Конечная д.5а оф.13	(3012)64-24-11
РФ	Улан-Удэ	ООО "СТ-Сервис"	670045,Улан-Удэ, пр-т Автомобилистов, 5а	(3012)297-799,44-00-44
РФ	Ульяновск	АСЦ "Современный сервис"	432031, г.Ульяновск, ул.Металлистов, д.16/7	(8422)75-29-19,75-44-22
РФ	Уссурйск	СЦ ООО"Техносервис"	692525,Приморский край,г.Уссурйск,ул.Советская,д.96	(4234) 33-53-05, 33-51-80
РФ	Уссурйск	ООО " ВП Сервис"	г.Уссурйск, ул.Колхозная, д.10	4234)38-03-63, 38-03-73

РФ	Уссурийск	ООО "ВЛ-Сервис"	г.Уссурийск, Колхозная, 10	(4234)38-03-63, 38-03-73
РФ	Усть-Илимск	ИП Орел В.А.	666685, Иркутская обл., г. Усть-Илимск пр. Мира, д. 5, кв. 2	8(39535)85224
РФ	Уфа	ИП Тихеева Ф.Х.	450000,г.Уфа, ул.Силикатная, д.27	(347) 273-04-18
РФ	Уфа	ООО ТО "МАСТРО"	г.Уфа, ул.Коммунистическая, д.34/1, оф.11	8-987-585-06-22
РФ	Хабаровск	ИП Моисейкин Н.Н.	г.Хабаровск, ул.Шкотова, 28 а	8-914-409-99-13, (4212) 45-09-82
РФ	Хабаровск	ООО "ВЛ Сервис"	г.Хабаровск, ул.Шелеста, д.112 а	(4212) 768108, 768107
РФ	Хабаровск	ООО "ВЛ-Сервис"	г.Хабаровск, ул.Шелеста, 112а	(4212)76-81-07, 76-81-08
РФ	Хабаровск	СЦ "Эталон-ДВ" (ООО "Вирго")	Хабаровск, ул.Рокоссовского, 20/1	(4212) 789969, 540044
РФ	Ханты-Мансийск	ИП Климин А.А. ЦТО "Альфа-Сервис"	628011, г.Ханты-Мансийск, ул.Промышленная, д.2	(3467)356701
РФ	Челябинск	ЗАО "Телерадиосервис"	428003,г.Челябинск,ул.Гагаринадом 1корпус 1	(8352)62-31-60,66-27-54
РФ	Челябинск	ООО "АСЦ "Техноремонт"	г.Челябинск, ул.Игнатьева, д.4 пом.3	(8352)415-050
РФ	Челябинск	ООО "БТ-Сервис" филиал ООО "Позитрон-Сервис" Йошкар-Олы	428009, г. Челябинск, ул. Игнатьева, 4	(8352) 41-50-50, 38-00-50
РФ	Челябинск	ООО "Новый сервис"	428000, Чувашская республика, г.Челябинск,ул.Маршадского шоссе, д.9	8(8352)371-338
РФ	Челябинск	ООО "Климат СЦ"	454008,г.Челябинск,ул.Каслинская, д.40	(351)777-42-19,8-951-112-14-15
РФ	Челябинск	ООО ТПЦ «Рембыттехника»	454008, г.Челябинск, ул.Производственная, д.8 Б	(351)239-39-39
РФ	Челябинск	ОДО "Инстал"	454000, ул.Энтузиастов, 15Д	8(351)729-87-65
РФ	Чита	ООО "АльфаСтрой"	672010,г.Чита,ул.Ангарская,д.26	(3022)35-64-99, 35-19-04
РФ	Шентала	Филиал ООО «СК-Сервис-Самара»	446810, с.Шентала, ул.Советская, 16	(846-52) 2-11-95
РФ	Шuya	ООО "ИМКом-Сервис" филиал г.Ковров ((Приемный пункт)	г.Шуя,ул.Комсомольская, площадь, д1 (рядом с " Октябрьским" мостом)	(49351) 4-26-06
РФ	Южно-Сахалинск	ООО "ВЛ-Сервис"	г.Южно-Сахалинск, ул.Комсомольская, д.298 В	(4242)733-805
РФ	Юрга	Филиал ООО " СЦ КВЭЛ" г. Кемерово	г.Юрга, пр-кт Победы,34	(38451) 4-33-00, 8-905-077-55-32
РФ	Ярославль	ИП Экер Н.Ю. АСЦ " ЯрСервис"	150033,г.Ярославль,Ленинградский пр-кт,52 в	(4852) 283-300,284-400
РФ	Ярославль	ЗАО Фирма "ТАУ"	15049, г.Ярославль, Московский пр-т, д.115	(4852) 288 001, 288 002.
РФ	Ярославль	ООО "Сервисный центр "ВИРТ"	150003, Ярославль ул. Республиканская д. 3	(4852) 58-22-11 доб. 2105
РФ	Ярославль	ООО "МАСТ-климат"	150014,г.Ярославль, ул.Улицкая, 12	(4852)58-14-58
РФ	Кинешма	ООО "Рембыттехника"	г. Кинешма, ул. Правды, д.76	89203480003, (4932)21602, (4932) 21639
РФ	Иваново	ООО "Рембыттехника"	г. Иваново, ул. Лежневская, д.138А, оф. 37	9203490007, (4932)230343
РФ	Вичуга	ООО "Рембыттехника"	г. Вичуга, ул. Ленинградская, д. 38	(49354)24550, 9203480006
РФ	Родники	ООО "Рембыттехника"	г. Родники, ул. Советская, д.85, каб.2	9203673626

EAC

www.loriot.ru

