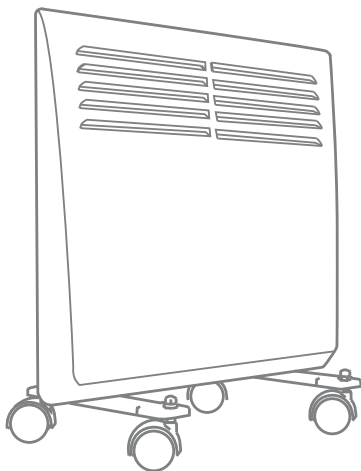




Руководство по эксплуатации Гарантийный талон

Обогреватель электрический (конвектор)
серия Camino Mechanic



BEC/M-1000 | BEC/M-1500 | BEC/M-2000

Перед началом эксплуатации конвектора внимательно изучите данное руководство и храните его в доступном месте.





2 Содержание



2	Используемые обозначения
3	Правила безопасности
5	Устройство конвектора
6	Управление прибором
7	Уход и обслуживание
7	Меры предосторожности
8	Сервисное обслуживание
8	Монтаж прибора
8	Правила утилизации
9	Сертификация продукции
10	Гарантийный талон

Используемые обозначения



ВНИМАНИЕ!

Требования, несоблюдение которых может привести к тяжелой травме или серьезному повреждению оборудования.



ОСТОРОЖНО!

Требования, несоблюдение которых может привести к серьезной травме или летальному исходу.

ПРИМЕЧАНИЕ:

1. Если поврежден кабель питания, он должен быть заменен производителем или авторизованной сервисной службой или другим квалифицированным специалистом, во избежание серьезных травм.
2. Конвектор должен быть установлен с соблюдением существующих местных норм и правил эксплуатации электрических сетей.

3. После установки конвектора электрическая вилка должна находиться в доступном месте.
4. Конвектор должен быть установлен на достаточно надежных кронштейнах.
5. Класс мощности обогревателя (указан на паспортной табличке) основан на проведенных испытаниях под определенной нагрузкой.
6. Производитель оставляет за собой право без предварительного уведомления покупателя вносить изменения в конструкцию, комплектацию или технологию изготовления изделия с целью улучшения его свойств.
7. В тексте и цифровых обозначениях инструкции могут быть допущены опечатки.
8. Если после прочтения инструкции у Вас останутся вопросы по эксплуатации прибора, обратитесь к продавцу или в специализированный сервисный центр для получения разъяснений.



**ВНИМАНИЕ!**

При эксплуатации любого электроприбора необходимо соблюдать основные меры безопасности.

Для снижения риска возникновения пожара, поражения электрическим током, несчастных случаев или имущественного ущерба:

- Перед эксплуатацией обогревателя прочтите руководство и храните его в доступном месте.
- Используйте обогреватель только при напряжении, которое указано на паспортной табличке.
- Не перекрывайте и не ограничивайте поток воздуха через входные и выходные решетки во избежание перегрева и возгорания.
- Не располагайте обогреватель в непосредственной близости к какой-либо поверхности, это может привести к перекрыванию решеток и затрудненному поступлению и удалению воздуха.
- Не располагайте обогреватель поблизости от отопительных приборов.
- Не используйте обогреватель в местах, где используется или хранится топливо, краска или другие горючие жидкости.
- Во время эксплуатации данный прибор нагревается. Во избежание ожогов не прикасайтесь к горячей поверхности. Выключите прибор и дайте ему остыть, прежде чем перемещать в другое место.
- Не используйте обогреватель для сушки одежды.
- Не вставляйте и следите за тем, чтобы во входные или выходные отверстия не попали посторонние металлические предметы, это может привести к поражению электрическим током, возникновению пожара или повреждению прибора.
- Не погружайте прибор в жидкость, следите за тем, чтобы жидкость не попала внутрь прибора, это может привести к поражению электрическим током.
- Не доставайте прибор в случае падения в воду. Немедленно выньте вилку из розетки.
- Не эксплуатируйте обогреватель с поврежденным шнуром, вилкой, в случае неисправностей, падения или любого другого повреждения. Обратитесь к квалифицированному электрику для проверки, электрической и механической настройки, сервисного обслуживания или ремонта обогревателя.
- Не прикасайтесь к работающему обогревателю мокрыми руками.
- Наиболее распространенной причиной перегрева является скопление пыли внутри обогревателя. Регулярно удаляйте скопившуюся пыль. Для этого отключите прибор от сети и пропылесосьте вентиляционные отверстия и решетки.
- Не устанавливайте прибор на подоконник, попадание дождевых капель может привести к поражению электрическим током.
- При чистке прибора не используйте абразивные моющие средства. Очищайте его влажной тряпкой (не мокрой), смоченной горячей мыльной водой. Всегда отключайте прибор от сети перед чисткой.
- Не подключайте прибор к источнику питания до полной сборки и регулировки.
- Не используйте прибор в непосредственной близости от ванны, душа, плавательного бассейна или других емкостей с жидкостью.
- Прибор должен использоваться в вертикальном положении.
- Перед перемещением выключите прибор и дайте ему остыть.
- Не используйте прибор со скрученным шнуром питания, это может привести к перегреву и несчастным случаям.
- Не рекомендуется использовать шнур-удлинитель.
- Не вынимайте штепсельную вилку из розетки до выключения прибора.
- Вынимая штепсельную вилку из розетки, не тяните за провод – держитесь за саму вилку.
- Если прибор не используется, отключите его от сети.



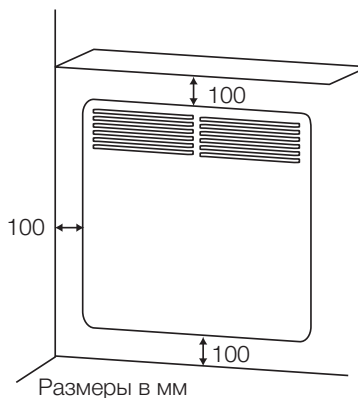


4 Правила безопасности

- Этот прибор не подходит для использования на коврах с длинным ворсом и коврах Флокати.
- Во время эксплуатации следите за тем, чтобы провод не касался нагреваемой поверхности.
- Не прячьте провод под ковровое покрытие, не кладите сверху коврики, ковровые дорожки и т.д. Расположите провод так, чтобы не споткнуться об него.
- Не скручивайте, не перегибайте и не сворачивайте провод вокруг обогревателя, это может привести к истиранию и износу изоляции. Следите за тем, чтобы провод был вынут на всю длину.
- Не используйте прибор на открытом воздухе и не оставляйте его на влажном полу.
- Не убирайте прибор на место его хранения, если он еще горячий.
- Не оставляйте прибор без присмотра в помещении, где находятся дети или инвалиды.
- Не разрешайте детям играть с прибором.
- Прибор не следует располагать непосредственно под розеткой.
- Все поверхности данного прибора предназначены для предотвращения прямого доступа к нагревательным элементам и должны находиться на своих местах во время эксплуатации.
- Для предотвращения перегрева не накрывайте обогреватель.
- Защитный экран не обеспечивает полную защиту для детей и инвалидов.
- Поврежденный шнур питания должен быть заменен квалифицированным электриком во избежание несчастных случаев.
- Во избежание сброса термopредохранителя этот прибор не следует использовать вместе с дополнительными выключающими устройствами, такими как таймер. Также прибор не следует подключать к цепи, которая часто замыкается и размыкается.
- Используйте данный прибор только по прямому назначению согласно данному руководству. Любое другое использование не

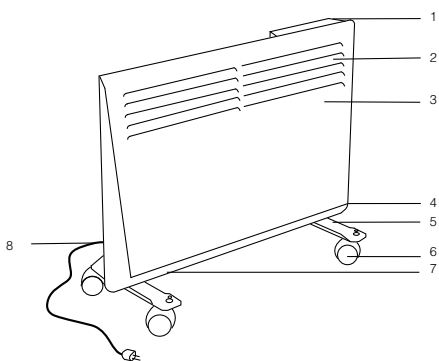
рекомендуется производителем и может привести к пожару, поражению электрическим током или несчастному случаю.

- Этот прибор предназначен только для домашнего использования, не рекомендуется использовать его в промышленных целях.
- Минимальные расстояния до других предметов:





Устройство конвектора

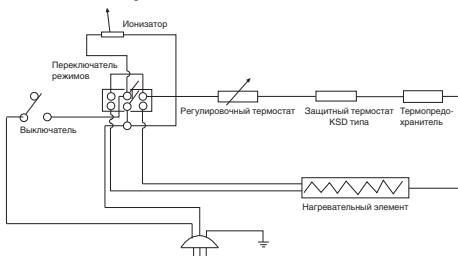


1. Блок управления.
2. Воздуховыпускные решетки.
3. Конвекционная камера.
4. Датчик температуры.
5. Металлические ножки.
6. Ролики.
7. Воздухозаборная решетка.
8. Электрический шнур с вилкой.

Технические характеристики

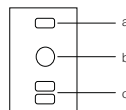
Параметр/ Модель	БЕС/М-1000	БЕС/М-1500	БЕС/М-2000
Номинальная мощность	500/1000 Вт	750/1500 Вт	1000/2000 Вт
Номинальное напряжение	220–240В~ 50 Гц	220–240В~ 50 Гц	220–240В~ 50 Гц
Габаритные размеры	460x400x75 мм	595x400x75 мм	830x400x75 мм

Схема электрическая

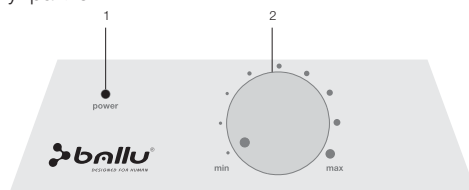


Панель управления:

1. На боковой стороне прибора находится кнопка включения/выключения прибора. С помощью данной кнопки также регулируется мощность обогрева: полная (II) и половинная (I).



- a) Включение обогревателя на половинную мощность.
 - b) Выключение обогревателя.
 - c) Включение обогревателя на полную мощность.
2. На верхней панели прибора находится блок управления:



- 1) Индикатор электропитания.
- 2) Ручка регулировки термостата (управление температурой нагрева).

Данный обогреватель обладает полезным для здоровья человека устройством по ионизации воздуха. Встроенный ионизатор воздуха включается автоматически вместе с обогревателем.

Полезное действие ионизатора воздуха

Учеными доказан факт благоприятного воздействия положительных и отрицательных ионов на самочувствие человека:

- укрепление иммунитета, тонуса, снижение утомляемости;
- лучшее протекание некоторых болезней;
- улучшение психологического состояния, здоровый сон;
- значительное снижение количества бактерий и грибов в помещении;





6 Управление прибором

- частичная очистка воздуха от пыли (взвешенных микрочастиц).

Также ионизатор воздуха нейтрализует электростатические поля на одежде, пластиковых предметах, линолеуме.

Содержание в атмосферном воздухе положительных и отрицательных ионов и их соотношение может меняться в зависимости от времени года, географии, погодных условий и очень сильно зависит от загрязненности воздуха, а в помещении ионы поглощаются пластиком, то есть в городе, в квартирах, офисах концентрация ионов очень низкая.

В естественной экологии источником ионизированного кислорода являются растения, в основном – деревья хвойных пород (сосны, ели). Заряженные частицы поступают в воздух во время грозы, под воздействием ультрафиолетовых лучей, за счет рентгеновского или теплового излучения, в местах мелкого дробления воды (водопады).

В воздухе, которым мы дышим, всегда присутствуют частицы обеих полярностей, значит организм нуждается, как в положительно, так и в отрицательно заряженных ионах.

Используемый в обогревателе BALLU ионизатор воздуха вырабатывает ионы обеих полярностей и соответствует действующему СанПиНу от 2003 года.

Значения нормируемых показателей концентраций аэроионов и коэффициента униполярности приведены в таблице (согласно СанПиНу от 2003 г.):

Нормируемые показатели	Концентрация $n+$ (ион/см ³)	Концентрация $n-$ (ион/см ³)	Коэффициент униполярности Y
Минимально допустимые	$n+ \geq 400$	$n- \geq 400$	$0,4 \leq Y \leq 1,0$
Максимально допустимые	$n+ < 50000$	$n- < 50000$	

Подробную информацию по нормам ионизации воздуха можно узнать из следующего документа:

Санитарно-гигиенические нормы допустимых уровней ионизации воздуха (СанПиН от 16 июня 2003 года).

Гигиенические требования к аэроионному составу воздуха производственных и общественных помещений. (СанПиН 2.2.4.1294-03). ПОСТАНОВЛЕНИЕ Главного государственного санитарного врача Российской Федерации от 22 апреля 2003 г. № 64 г. Москва.

Зарегистрировано в Минюсте РФ 7 мая 2003 г. Регистрационный №4511.

О введении в действие санитарных правил и нормативов – СанПиН 2.2.4.1294-03.

Управление прибором

Подготовка к работе

Осторожно выньте обогреватель из картонной коробки. Сохраните коробку для межсезонного хранения. Убедитесь, что конвекционный обогреватель находится в положении «выкл.» (для серий с механическим управлением), прежде чем включать его. Аккуратно установите обогреватель, следуя инструкциям по установке. Во избежание перегрузки электросети не рекомендуется подключать обогреватель к розетке, к которой подключены другие электроприборы большой мощности.

Включение прибора

Вставьте вилку в розетку, индикатор электропитания загорится и будет гореть постоянно. Переведите кнопку включения/выключения на боковой стороне прибора в режим «I» или «II» (половинная или полная мощность нагрева), поверните ручку регулировки термостата на верхней панели в положение «max», чтобы прибор начал работать и вы могли выбрать необходимую температуру нагрева. Если температура окружающего воздуха ниже установленной, конвектор начинает работать, если температура окружающего воздуха становится выше установленной, прибор автоматически выключается и переходит в режим ожидания, а затем снова включается,





когда температура воздуха в помещении понижается.

Установка температуры

Чтобы установить необходимую температуру нагрева и поддерживать постоянную температуру воздуха в помещении, включите прибор на полную мощность, переведя ручку регулировки термостата в положение «max».

Когда температура в помещении достигнет комфортного для вас уровня, начните медленно поворачивать ручку регулировки термостата влево, пока не услышите щелчок. Таким образом прибор запомнит комфортную для вас температуру и будет поддерживать её, автоматически включаясь и выключаясь.

Выключение прибора

Переведите кнопку включения/выключения на боковой стороне прибора в положение «0» и выньте шнур из розетки.

Функция запоминания после выключения

За температурную установку принимается последнее заданное значение. Нажмите кнопку питания для включения прибора - температурной установкой будет последняя заданная температура.

Функция защиты от перегрева

Прибор оборудован автоматическим выключателем, который активируется при достижении верхнего предела температуры. Обогреватель выключается автоматически в случае перегрева.

Защита от опрокидывания

Прибор оснащен датчиком защиты от опрокидывания. При падении обогреватель отключается. Чтобы конвектор возобновил работу, включите прибор заново.

Уход и обслуживание

Регулярная чистка прибора при непрерывной эксплуатации

Перед чисткой отключите обогреватель от сети питания.

Перед чисткой убедитесь, что обогреватель полностью остыл.

Используйте влажную тряпку (не мокрую), чтобы стереть с внешней части обогревателя пыль и грязь.

Воспользуйтесь пылесосом, чтобы удалить пыль и ворс с распределительных решеток.

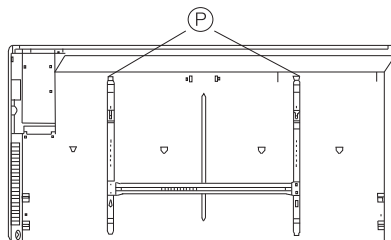
Убедитесь, что обогреватель полностью высох, прежде чем подключать его к сети.

Чистка задней панели обогревателя, установленного на стене

Очистить заднюю панель обогревателя просто. Перед чисткой отключите обогреватель от сети питания.

Опустите вниз две задвижки «Р» (см. рис. ниже) на задней панели обогревателя, и потяните прибор на себя. Снимите прибор с кронштейнов и проведите чистку задней панели.

После чистки обогреватель следует закрепить в обратном порядке.



Меры предосторожности

- Надежно закрепляйте обогреватель на стене или ставьте его в правильное положение.
- Обогреватель должен быть установлен таким образом, чтобы человек, принимающий ванну или душ, не мог случайно прикоснуться к панели управления.
- Обогреватель нельзя устанавливать под розеткой электропитания.
- Если обогреватель устанавливается на полу, не располагайте его рядом с ванной, душем или плавательным бассейном.
- При настенном варианте установки не располагайте обогреватель в непосредственной





8 Сервисное обслуживание

близости от ванны, душа или плавательного бассейна.

- В случае повреждения шнура питания обратитесь к квалифицированному электрику или сотруднику сервисной службы.
- НЕ накрывайте работающий обогреватель.
- Убедитесь, что обогреватель полностью остыл, прежде чем убрать его на хранение.
- В случае если обогреватель планируется не использовать длительное время, рекомендуется очистить его и убрать на хранение (желательно в заводской упаковке) в прохладное сухое место.

Сервисное обслуживание

В случае необходимости сервисного обслуживания обратитесь к продавцу.

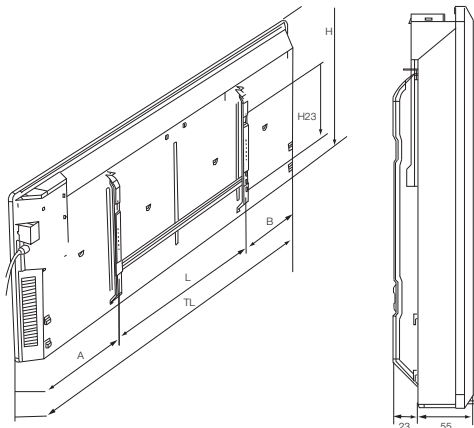
Замена шнура питания.

Во избежание несчастных случаев поврежденный шнур питания должен быть заменен представителем сервисного центра или другим квалифицированным специалистом.

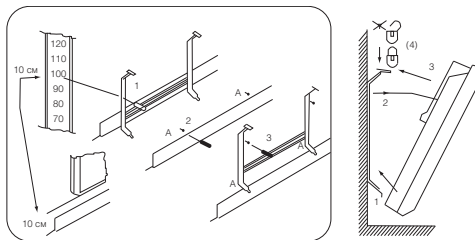
Монтаж прибора

1. Настенный вариант установки

С помощью кронштейнов установите обогреватель на стене у пола, согласно рисункам ниже.



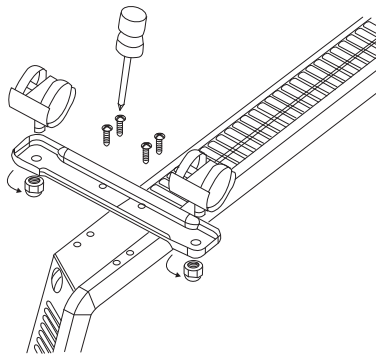
Расстояние от прибора до пола должно быть не менее 10 см.



Модель	Мощность (Вт)	TL мм	H мм	A мм	L мм	B мм	H23 мм
BEC/M-2000	1000/2000	830	400	290	250	290	200
BEC/M-1500	750/1500	640	400	195	250	195	200
BEC/M-1000	500/1000	460	400	152	155	152	200

2. Установка на полу (крепление стойки)

Используя стойки и ролики, которые идут в комплекте, а также изучив схему крепления ниже, установите прибор на полу.



Правила утилизации

По истечению срока службы прибор должен подвергаться утилизации в соответствии с нормами, правилами и способами, действующими в месте утилизации.





Сертификация продукции

Товар сертифицирован на территории

России органом по сертификации:

РОСС RU.0001.11АИ46 ОС ПРОДУКЦИИ АНО
«СТАНДАРТ-ТЕСТ»

Юридический адрес: 109382, г. Москва, ул.
Нижние поля, д. 9 ;

Почтовый адрес: 115088, РФ, г. Москва, ул.
Шарикоподшипниковская, д. 11;

Тел.: (495) 646-35-16, факс: 646-35-17, e-mail:
info@sertcenter.ru

Товар соответствует требованиям

нормативных документов:

ГОСТ Р 52161.2.30-2007,

ГОСТ Р 51318.14.1-2006 (Разд. 4),

ГОСТ 51318.14.2-2006 (Разд. 5, 7),

ГОСТ Р 51317.3.2-2006 (Разд. 6, 7),

ГОСТ Р 51317.3.3-99

№ сертификата: РОСС CN.АИ46.В09893

Срок действия: с 11.06.2009 г. по 09.06.2010 г.
(сертификат обновляется ежегодно)

Наименование изготовителя:

BALLU INDUSTRIAL GROUP

Адрес (местонахождение) изготовителя:

Китай, Промышленный цент «Ва Лок», 31-41,
ул. Шан Мей, Шатин, Н.Т., корпус F21/F.



АИ 46



ГАРАНТИЙНЫЙ ТАЛОН

Настоящий документ не ограничивает определенные законом права потребителей, но дополняет и уточняет оговоренные законом обязательства, предполагающие соглашение сторон либо договор

Поздравляем Вас с приобретением техники отличного качества!

Внимательно ознакомьтесь с гарантийным талоном и проследите, чтобы он был правильно заполнен и имел штамп Продавца. При отсутствии штампа и даты продажи (либо кассового чека с датой продажи) гарантийный срок изделия исчисляется со дня его изготовления.

Тщательно проверьте внешний вид изделия и его комплектность, все претензии по внешнему виду и комплектности изделия предъявляйте Продавцу при покупке изделия.

Гарантийное обслуживание купленного Вами прибора осуществляется через Продавца, специализированные сервисные центры или монтажную организацию, проводившую установку прибора (если изделие нуждается в специальной установке, подключении или сборке).

По всем вопросам, связанным с техобслуживанием изделия, обращайтесь в специализированные сервисные центры. Подробная информация о сервисных центрах, уполномоченных осуществлять ремонт и техническое обслуживание изделия, находится на сайте www.ballu.ru

Дополнительную информацию Вы можете получить у Продавца или по нашей информационной линии в Москве:

(495) 777-19-46

E-mail: service@ballu.ru

Адрес для писем: 25493, г. Москва, а/я 310

Адрес в Интернет: www.ballu.ru

В случае неисправности прибора по вине изготовителя обязательство по устранению неисправности ложится на уполномоченную изготовителем организацию. В данном случае покупатель в праве обратиться к Продавцу. Ответственность за неисправность прибора по вине организации, проводившей установку (монтаж) прибора, ложится на монтажную организацию. В данном случае необходимо обратиться к организации, проводившей установку (монтаж) прибора.

Для установки (подключения) изделия (если изделие нуждается в специальной установке, подключении или сборке) рекомендуем обращаться в специализированные сервисные центры. Вы можете воспользоваться услугами любых квалифицированных специалистов, однако Продавец, Уполномоченная изготовителем организация, Импортёр, Изготовитель не несут ответственности за недостатки изделия, возникшие из-за его неправильной установки (подключения).

В конструкцию, комплектацию или технологию изготовления изделия, с целью улучшения его технических характеристик, могут быть внесены изменения. Такие изменения вносятся в изделие без предварительного уведомления Покупателя и не влекут обязательство по изменению/улучшению ранее выпущенных изделий. Убедительно просим Вас во избежание недоразумений до установки/эксплуатации изделия внимательно изучить его ин-

струкцию по эксплуатации. Запрещается вносить в Гарантийный талон какие-либо изменения, а также стирать или переписывать какие-либо указанные в нем данные. Настоящая гарантия имеет силу, если Гарантийный талон правильно/четко заполнен и в нем указаны: наименование и модель изделия, его серийные номера, дата продажи, а также имеется подпись уполномоченного лица и штамп Продавца.

• Срок службы кондиционеров, осушителей и электрических обогревателей (конвекторов) составляет 10 (десять) лет.

• Срок службы электрических тепловых пушек и завес составляет 7 (семь) лет, инфракрасных обогревателей 8 (восемь) лет.

• Срок службы остальных изделий составляет 5 (пять) лет.

• Гарантийный срок на кондиционеры, электрические тепловые пушки, инфракрасные обогреватели, электрические и водяные завесы составляет 24 (двадцать четыре) месяца.

• Гарантийный срок на электрические конвекторы составляет 36 (тридцать шесть) месяцев со дня продажи изделия Покупателю.

• Гарантийный срок на прочие изделия составляет 12 (двенадцать) месяцев со дня продажи изделия Покупателю.

Настоящая гарантия распространяется на производственный или конструкционный дефект изделия.

Выполнение уполномоченным сервисным центром ремонтных работ и замена дефектных деталей изделия производится в сервисном центре или у Покупателя (по усмотрению сервисного центра). Гарантийный срок на изделия выполняется в срок не более 45 дней. В случае, если во время устранения недостатков товара станет очевидным, что они не будут устранены в определенном соглашением сторон срок, стороны могут заключить соглашение о новом сроке устранения недостатков, товара. Указанный срок гарантийного ремонта изделия распространяется только на изделия, которые используются в личных, семейных или домашних целях, не связанных с предпринимательской деятельностью.

Гарантийный срок на комплектующие изделия (детали которые могут быть сняты с изделия без применения каких-либо инструментов, т.е. ящики, полки, решетки, корзины, насадки, щетки, трубки, шланги и др. подобные комплектующие) составляет три месяца. Гарантийный срок на новые комплектующие изделия, установленные на изделие при гарантийном или платном ремонте, либо приобретенные отдельно от изделия, составляет три месяца со дня выдачи Покупателю изделия по окончании ремонта, либо продажи последнего этих комплектующих. Настоящая гарантия действительна только на территории РФ на изделия, купленные на территории РФ.

Настоящая гарантия не дает права на возмещение и покрытие ущерба, произошедшего в результате переделки или регулировки изделия, без предварительного письменного согласия изготовителя, с целью приведения его в соответствие с национальными или местными техническими стандартами и нормами безопасности, действующими в любой другой стране, кроме РФ, в которой это изделие было первоначально продано.

BALLU права защищены BALLU права защищены BALLU права защищены BALLU права защищены BALLU права защищены BALLU права защищены BALLU права защищены BALLU права защищены BALLU права защищены BALLU BALLU права защищены BALLU





Настоящая гарантия не распространяется на:

- периодическое обслуживание и сервисное обслуживание изделия (чистку, замену фильтров или устройств выполняющих функции фильтров);
- любые адаптации и изменения изделия, в т.ч. с целью усовершенствования и расширения обычной сферы его применения, которая указана в Инструкции по эксплуатации изделия, без предварительного письменного согласия изготовителя.

Настоящая гарантия также не предоставляется в случаях:

- если будет полностью/частично изменен, стерт, удален или будет неразборчив серийный номер изделия;
- использования изделия не по его прямому назначению, не в соответствии с его Инструкцией по эксплуатации, в том числе, эксплуатации изделия с перегрузкой или совместно со вспомогательным оборудованием, не рекомендуемым Продавцом, уполномоченной изготовителем организацией, импортером, изготовителем;
- наличия на изделии механических повреждений (сколов, трещин и т. д.), воздействий на изделие чрезмерной силы, химически агрессивных веществ, высоких температур, повышенной влажности/запыленности, конденсированных паров, если что-либо из перечисленного стало причиной неисправности изделия;
- ремонта/наладки/инсталляции/адаптации/пуска изделия в эксплуатацию не уполномоченными на то организациями/лицами; стихийных бедствий (пожар, наводнение и т. д.) и других причин находящихся вне контроля Продавца, уполномоченной изготовителем организации, импортера, изготовителя и Покупателя, которые причинили вред изделию;
- неправильного подключения изделия к электрической или водопроводной сети, а также неисправностей (не соответствие рабочих параметров) электрической или водопроводной сети и прочих внешних сетей;
- дефектов, возникших вследствие попадания внутрь изделия посторонних предметов, жидкостей, кроме предусмотренных инструкцией по эксплуатации, насекомых и продуктов их жизнедеятельности и т. д.;
- неправильного хранения изделия;
- необходимости замены ламп, фильтров, элементов питания, аккумуляторов, предохранителей, а также стеклянных/фарфоровых/матерчатых и перемещаемых вручную деталей и других дополнительных быстроизнашивающихся/сменных деталей изделия, которые имеют собственный ограниченный период работоспособности, в связи с их естественным износом, или если такая замена предусмотрена конструкцией и не связана с разборкой изделия;
- дефектов системы, в которой изделие использовалось как элемент этой системы;
- дефектов, возникших вследствие невыполнения Покупателем указанной ниже Памятки по уходу за кондиционером.

Особые условия эксплуатации кондиционеров

Настоящая гарантия не предоставляется когда по требованию/желанию Покупателя в нарушение действующих в РФ требований СНиПов, стандартов и иной технической документации: был неправильно подобран и куплен кондиционер(-ы) для конкретного помещения; были неправильно смонтирован(-ы) (установлен(-ы)) блок(-и) купленного Покупателем кондиционера.

Также обращаем внимание Покупателя на то, что в соответствии с Жилищным Кодексом РФ Покупатель обязан согласовать монтаж купленного кондиционера (-ов) с эксплуатирующей организацией и компетентными органами исполнительной власти субъекта Российской Федерации. Продавец, Уполномоченная изготовителем организация, Импортер, Изготовитель снимают с себя всякую ответственность за любые неблагоприятные последствия, связанные с использованием купленного кондиционера(-ов) без утвержденного плана монтажа и разрешения вышеуказанных организаций.

Особенности эксплуатации увлажнителей воздуха, воздухоочистителей и осушителей

1. В обязательном порядке при эксплуатации ультразвуковых увлажнителей воздуха следует использовать оригинальный (фирменный) фильтр-картридж для умягчения воды. При наличии фильтра-картриджа рекомендуется использовать водопроводную воду без предварительной обработки или очистки. Срок службы фильтра-картриджа зависит от степени жесткости используемой воды и может не прогнозируемо уменьшаться, в результате чего возможно образование белого осадка вокруг увлажнителя воздуха и на мембране самого увлажнителя воздуха (данный осадок может не удаляться и при помощи прилагаемой к увлажнителю воздуха щеткой). Для снижения вероятности возникновения такого осадка фильтр-картридж требует периодической

своевременной замены. Вследствие выработки ресурса фильтров у увлажнителей воздуха может снижаться производительность выхода влаги, что требует регулярной периодической замены фильтров в соответствии с инструкцией по эксплуатации. За перечисленные в настоящем пункте неисправности увлажнителей воздуха и возникший в связи с такими неисправностями какой-либо ущерб от Покупателя и третьих лиц Продавец, Уполномоченная изготовителем организация, Импортер, Изготовитель ответственности не несут и настоящая гарантия на такие неисправности увлажнителей воздуха не распространяется.

При эксплуатации увлажнителей воздуха рекомендуется использовать только оригинальные (фирменные) аксессуары изготовителя.

2. Перед началом эксплуатации увлажнителя воздуха и возникший в связи с такими неисправностями какой-либо ущерб от Покупателя и третьих лиц Продавец, Уполномоченная изготовителем организация, Импортер, Изготовитель ответственности не несут и настоящая гарантия на такие неисправности увлажнителей воздуха не распространяется.

При эксплуатации увлажнителей воздуха рекомендуется использовать только оригинальные (фирменные) аксессуары изготовителя.

2. Перед началом эксплуатации увлажнителя воздуха и возникший в связи с такими неисправностями какой-либо ущерб от Покупателя и третьих лиц Продавец, Уполномоченная изготовителем организация, Импортер, Изготовитель ответственности не несут и настоящая гарантия на такие неисправности увлажнителей воздуха не распространяется.

При эксплуатации увлажнителей воздуха рекомендуется использовать только оригинальные (фирменные) аксессуары изготовителя.

2. Перед началом эксплуатации увлажнителя воздуха и возникший в связи с такими неисправностями какой-либо ущерб от Покупателя и третьих лиц Продавец, Уполномоченная изготовителем организация, Импортер, Изготовитель ответственности не несут и настоящая гарантия на такие неисправности увлажнителей воздуха не распространяется.

При эксплуатации увлажнителей воздуха рекомендуется использовать только оригинальные (фирменные) аксессуары изготовителя.

2. Перед началом эксплуатации увлажнителя воздуха и возникший в связи с такими неисправностями какой-либо ущерб от Покупателя и третьих лиц Продавец, Уполномоченная изготовителем организация, Импортер, Изготовитель ответственности не несут и настоящая гарантия на такие неисправности увлажнителей воздуха не распространяется.

Памятка по уходу за кондиционером:

1. Не реже одного раза в 2 недели, а при необходимости и чаще, прочистите воздушные фильтры во внутреннем блоке (см. инструкцию по эксплуатации). Защитные свойства этих фильтров основаны на электростатическом эффекте, поэтому даже при незначительном загрязнении фильтр перестает выполнять свои функции.
2. Минимум один раз в год очистите теплообменник внутреннего блока. Для этого необходимо: открыть переднюю решетку, снять воздушные фильтры, используя пылесос или кисть с длинным ворсом, осторожно прочистить ребра теплообменника (учтите, что смятые ребра уменьшают эффективность работы кондиционера). При выполнении этой операции будьте внимательны и не повредите себе руки об острые края ребер!
3. Раз в год (лучше весной), при необходимости, следует вычистить теплообменник наружного блока и проверить работу кондиционера на всех режимах. Это обеспечит надежную работу Вашего кондиционера.
4. Необходимо учесть, что эксплуатация кондиционера в зимних условиях имеет ряд особенностей. Во-первых, при крайне низких температурах: от -10°C и ниже для кондиционеров не инверторного типа и от -15°C и ниже для кондиционеров инверторного типа, рекомендуется использовать кондиционер только в режиме вентиляции. Запуск кондиционера для работы в режимах охлаждения или обогрева может привести к сбоям в работе кондиционера и поломке компрессора. Во-вторых, если на улице отрицательная температура, а конденсат (вода из внутреннего блока) выводится на улицу, то возможно замерзание дренажной трубки и вода, не имея выхода, будет протекать из внутреннего блока в помещение. Покупатель-потребитель предупрежден о том, что в соответствии с п. 11 "Перечня непродовольственных товаров надлежащего качества, не подлежащих возврату или обмену на аналогичный товар другого размера, формы, габарита, фасона, расцветки или комплектации" Пост. Правительства РФ от 19.01.1998. № 55 он не вправе требовать обмена купленного изделия в порядке ст. 25 Закона "О защите прав потребителей" и ст. 502 ГК РФ.

С момента подписания Покупателем гарантийного талона считается, что:

- Вся необходимая информация о купленном изделии и его потребительских свойствах предоставлена Покупателю в полном объеме, в соответствии со ст. 10 Закона "О защите прав потребителей";
- Покупатель получил Инструкцию по эксплуатации купленного изделия на русском языке и

- Покупатель ознакомлен и согласен с условиями гарантийного обслуживания/особенностями эксплуатации купленного изделия;
 - Покупатель ознакомился с Памяткой по уходу за кондиционером и обязуется выполнять указанные в ней правила;
 - Покупатель претензий к внешнему виду /комплектности/ купленного изделия не имеет.
- если изделие проверено в присутствии Покупателя написать "работо"

Подпись Покупателя: Дата:





Заполняется продавцом



ГАРАНТИЙНЫЙ ТАЛОН

сохраняется у клиента

Модель _____

Серийный номер _____

Дата продажи _____

Название продавца _____

Адрес продавца _____

Телефон продавца _____

Подпись продавца _____

Печать продавца

Изымается мастером при обслуживании



УНИВЕРСАЛЬНЫЙ ОТРЫВНОЙ ТАЛОН

на гарантийное обслуживание

Модель _____

Серийный номер _____

Дата приема в ремонт _____

№ заказа-наряда _____

Проявление дефекта _____

Ф.И.О. клиента _____

Адрес клиента _____

Телефон клиента _____

Дата ремонта _____

Подпись мастера _____

Валлугарантіє заповнює продавець. Валлугарантіє заповнює продавець. Валлугарантіє заповнює продавець.

Валлугарантіє заповнює продавець. Валлугарантіє заповнює продавець. Валлугарантіє заповнює продавець.

Заполняется установщиком



ГАРАНТИЙНЫЙ ТАЛОН

сохраняется у клиента

Модель _____

Серийный номер _____

Дата продажи _____

Название установщика _____

Адрес установщика _____

Телефон установщика _____

Подпись установщика _____

Печать установщика

Изымается мастером при обслуживании



УНИВЕРСАЛЬНЫЙ ОТРЫВНОЙ ТАЛОН

на гарантийное обслуживание

Модель _____

Серийный номер _____

Дата приема в ремонт _____

№ заказа-наряда _____

Проявление дефекта _____

Ф.И.О. клиента _____

Адрес клиента _____

Телефон клиента _____

Дата ремонта _____

Подпись мастера _____

Валлугарантіє заповнює продавець. Валлугарантіє заповнює продавець. Валлугарантіє заповнює продавець.

Валлугарантіє заповнює продавець. Валлугарантіє заповнює продавець. Валлугарантіє заповнює продавець.





www.ballu.ru

