

# HYUNDAI

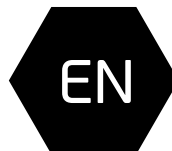


## Электрический конвектор

Руководство по эксплуатации.  
Гарантийный талон.

## Electric convector

Instruction manual.  
Warranty card.



Модели / Models

H-HV8-10-UI583  
H-HV8-15-UI584  
H-HV8-20-UI585

[www.hyundai-hvac.com](http://www.hyundai-hvac.com)

## Table of contents

Introduction	3
1. General	3
Description	3
Stock number interpretation	3
Appearance	4
Package contents	4
Technical specifications	4
Overall and installation dimensions	5
2. Safe operation and installation of electric convector	5
General safety rules	5
3. Disposal	7
4. Wall instalation	7
Installing castors on the convector	7
5. Connectins to the mains	8
6. Operation	8
7. Service	9
8. Electrical circuit diagram	10



## INTRODUCTION

Before installing and using the appliance, please very carefully read this instruction manual and manufacturer's warranty liabilities. Keep the instruction manual for future reference. If you hand over the appliance to another user, please hand over the instruction manual as well.

For more details or resolution of any occurred problems, please visit Hyundai website at [www.hyundai-hvac.com](http://www.hyundai-hvac.com). You can also contact the nearest regional service center of the manufacturer. If there are no service centers of the manufacturer in your region, please contact the regional dealer of Hyundai.

The content of this instruction manual has been checked and approved. The manufacturer is not responsible for any spelling mistakes in the text and incorrect interpretation of the instruction manual content.

The appearance, specifications, and package contents of the appliance can be modified by the manufacturer without preliminary notification.

## 1. GENERAL

### Description

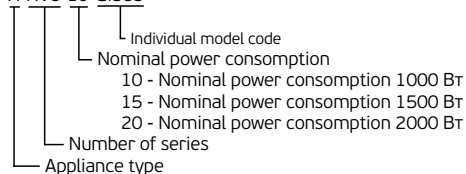
Convector heaters are intended for primary or secondary space heating. Depending on the model, electric heaters can be used in residential, office, industrial and warehouse premises. The main advantage of the electrical convectors is that their primary function is based on the principle of natural convection, thus providing a fast and efficient space heating.



### Stock number interpretation

Appliance  
series

H-HV8-10-UI583



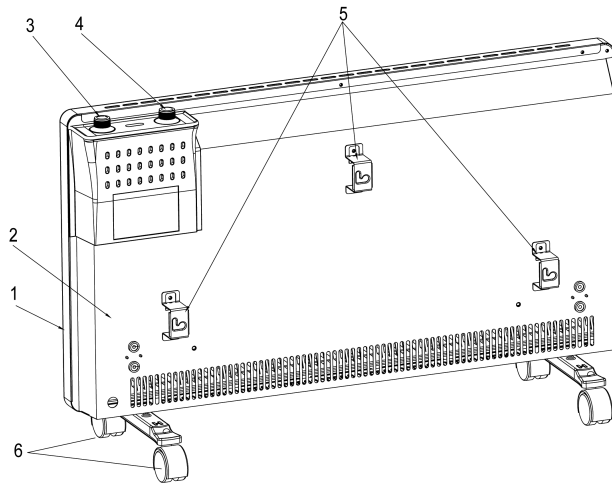
# 4. | HYUNDAI

Electric convector

## Appearance

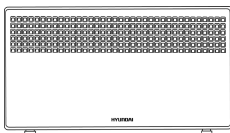
1. Front Panel
2. Rear panel
3. Thermostat
4. Power Switch
5. Wall Mount
6. Supporting feet

EN

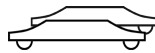


## Package contents

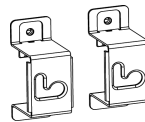
1.



2.



3.



5.



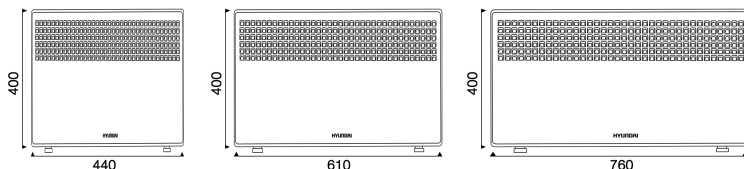
1. Convector - 1 pc.
2. Supporting feet - 2 pc.
3. Wall mounting set - 1 pc.
4. Screws set.
5. Operating manual and warranty card - 1 pc.

## Technical specifications

Таблица 1

		H-HV8-10-UI583	H-HV8-15-UI584	H-HV8-20-UI585
Nominal power consumption	W	1000	1500	2000
Nominal current	A	4,5	6,8	9,1
Rated voltage	V/Hz	~220/50	~220/50	~220/50
Water protection class		IP24	IP24	IP24
Electric protection class		Class I	Class I	Class I
Weight	Kg	3.8	4.8	5.7
Dimensions	mm	440x72x400	610x72x400	760x72x400

## Overall and installation dimensions



EN

## 2. SAFE OPERATION AND INSTALLATION OF ELECTRIC CONVECTOR

When operating convector please observe safety rules. Improper operation or ignoring these rules can lead to harming health of the user and lead to other people as well as damage to their property. The manufacturer is not liable for personal injury and damage property resulting from improper installation and operation of the device.

### GENERAL SAFETY RULES

1. Read all instructions before using the convector.
2. Convector surface can become very hot. To avoid burns, do not touch it with your hands and other body parts.
3. Appliance should not be situated in vicinity of flammable and objects.
4. Ensure that the heater's casing and heating element to cool down before unit will be dismantled and packed in long-term storage.
5. When not in use for a long time, store it in a cool dry place in factory carton.
6. Device should always be supervised, especially when far away from the appliance near children. Be careful that children do not touch the appliance with hands.

# 6. | HYUNDAI

Electric convector

7. Do not cover the appliance when it is running. Do not dry clothes on it and any other fabric materials. This can lead to overheating and damage or cause significant damage to you and/or your property.



## ATTENTION!

The manufacturer considers this type of failure a non-guaranteed event.

8. Always disconnect unit from the electric plug when not in use.
9. Device is equipped with a standard plug grounding prong. The plug must fit standard European wall socket. If the plug does not fit in outlet or included tight, turn it vertically 180 degrees and repeat try. If after that you can not easily insert the plug into the outlet, call electrician to replace the outlet. Never use the appliance if the plug is inserted into outlet is not until the end.
10. Never connect the appliance to the plug, if the surface is wet.
11. Never use the device in a situation where it may come into contact with water.
12. When the unit is operating, do not touch the surface and the surface of the control block with wet hands and any body parts.
13. Do not switch on the unit if the power cord or plug are damaged. To avoid the risk of electric shock, damaged power cord must be changed only at authorized service centers.
14. Never try to repair the unit yourself. This can cause damage to your health and affect the warranty of the device.
15. Convector should not be used in open spaces or outdoors.
16. Forbidden to install and use the device in bathrooms, showers or pools, in those places where there is a risk of direct contact with the jets and drops of water on the surface.
17. Do not route the power cord under carpets or pieces of furniture.
18. Never pull the cord and do not unplug the plug abruptly.
19. Do not insert your fingers and not put any objects in air outlet or air inlet as it may cause electric shock or damage to the convector.
20. To prevent a possible fire, do not block air inlet and outlet. Do not hang or dry things on the convector. Use convector on a level surface only.
21. Do not use the convector in areas of use or storage of gasoline, paint or other flammable liquids.
22. Use convector only as described in this manual. Any other use not recommended by the manufacturer and may cause fire, electric shock or injury to persons.
23. Do not attempt to clean the convector when plugged into an outlet. Not allow convector immerse in water. Never pull the power cord.
24. To avoid overheating and the risk of fire and damage internal electrical network, do not change the length of the power cord and do not connect device through an electrical extenders. However, you can use an extension if its parameters correspond to the performance of the device and if it is not used by other power consumers.
25. For normal operation of the device power voltage level must be sufficient, and its technical parameters must be in strict accordance with technical data given on the unit. If necessary, ask network provider for characteristics of their electricity.
26. Install and operate the appliance in upright position. Prohibited to operate the device in a horizontal or inclined positions.
27. The device must be installed so that the panel could not be available for a person who is directly in the bathroom (in contact with water) or take a shower.
28. Do not install the unit directly under the wall outlet or allow the hot air from the outlet touch power cord. This can cause them to overheat, creating an emergency situation.
29. The device is not intended for use by persons (including children) with reduced physical, sensory or mental capabilities, with insufficient experience and knowledge, unless they are under supervision and have not received instructions on the use of appliance by a person responsible for their safety. Necessary to make sure that children do not play with convector.

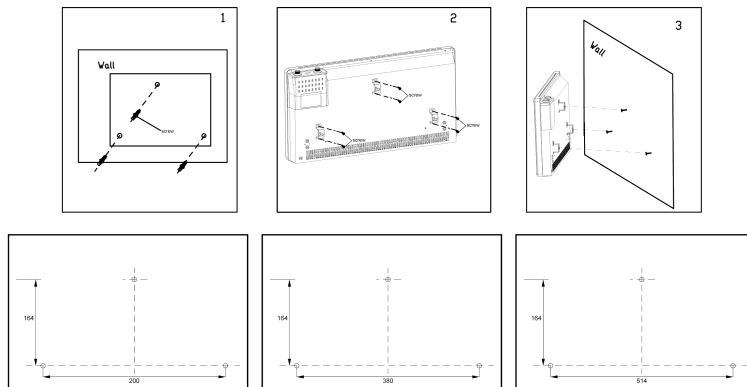
### 3. DISPOSAL

Detailed information on the recycling can be obtained from representative of the local authority.

### 4. WALL INSTALLATION

1. Uncover the original packaging and carefully remove device from it.
2. Remove any foam seals on the edges of the device and release it from polyethylene.
3. Determine the location for the convector in compliance with the minimum distance from the object and the floor.
4. Mark the height at which you must install the convector and put labels in visible fixing holes.
5. Drill holes in the wall of the required diameter; insert the dowels\*, tighten the set screws\*.
6. Attach the mounting brackets to the cover of the unit with the mounting screws.
7. Perform installation on the wall device, setting the screws installed in the wall brackets with the holes that are installed on the device.
8. Check the installation. Convector should fit snugly against the wall.

\* May not be included in delivery set



### Installing castors on the convector

1. Remove the two support legs from the packaging of the convector.
2. Turn the unit so that its bottom was in easy access.
3. Attach the support legs to the bottom of the device to the left and right sides so that the fastening holes align with the holes on the fixture.
4. Tighten the screws in the existing holes.

## 5. CONNECTING TO THE MAINS

1. Convector is designed for connection to the plug with single-phase ~220 V, 50 Hz.
2. Before connecting, make sure that the voltage is correct as specified on the nameplate with the technical data of the device.
3. Convector when connected to the plug must comply with applicable electrical codes.
4. Electric outlet must be properly grounded. The receptacle must be rated for at least 10A. Electrical plug and socket must always be kept dry to prevent electrical leakage. Regularly check that the electrical plug is firmly connected to the outlet. Verification is performed in the following order: Insert the mains plug into the socket. After half an hour, turn off the convector and unplug the power cord, check with the hand, whether the plug is not heated. If the plug is heated to a temperature above 50 °C, in order to avoid damage, accidents, fire, due to poor electrical contact replace the socket with help of a specialist.



### WARNING!

The power outlet should be rated at least 10A for models with a maximum capacity of up to 2000 W and at least 12 A for models with a maximum capacity of 2500 watt

EN

## 6. OPERATION

1. Inclusion
  - 1.1 Connect the convector to the mains by inserting the plug into the outlet.
2. Selecting the heating power
  - 2.1 Turn the knob in the heating mode position «I» to select low power heating.
  - 2.2 Turn the selector knob to position the heating mode «II» to select the average heating power.
  - 2.3 Turn the selector knob to position the heating mode «III» to select a high heating power.
3. Setting the temperature
  - 3.1 Turn the thermostat knob clockwise until it stops. When the room temperature reaches the desired level, turn the thermostat knob counter-clockwise to turn off the meter. Now the thermostat will maintain the set temperature, periodically enabling and disabling convector.
4. Shutdown
  - 4.1 Set the mode switch «OFF» and disconnect the appliance from the mains.

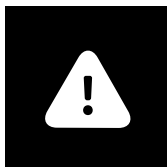


### ATTENTION!

In order to increase the operational life of the convector is recommended to note the order unit is switched off. Shutting down the output without pre-cooling of the heating elements can cause overheating and premature failure.



## 7. SERVICE



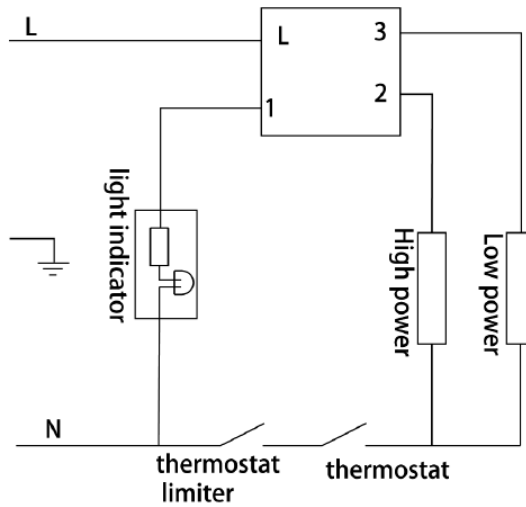
### ATTENTION!

See "Rules for safe operation and installation of electric convector"

In the process of using an electric convector on the intake, outlet grill or on the device may appear dust or other contamination. To preserve the health and appearance of the device must be regularly cleaned from dust and dirt. Before cleaning the external surfaces of the electric convector, disconnect the appliance from the mains and allow it to cool completely. Clean the outside of the appliance with a damp, soft cloth and then wipe dry and allow the device to dry completely. Do not use abrasive cleaning agents. Do not damage the appliance with a sharp object, as scratches on painted surfaces can cause rust.

Troubleshooting	Possible causes	Removal
Electric convector is connected to the mains, switch handle Mode is set to heating but convector does not work.	<ul style="list-style-type: none"> <li>• No power.</li> <li>• Violated contacts in the wiring diagram of the circuit.</li> <li>• Defective switch modes</li> </ul>	<ul style="list-style-type: none"> <li>• Check whether the power supply is disconnected from the device and, if necessary, post power to the appliance.</li> <li>• Restore reliable connection contacts.</li> <li>• Refer to a specialist repair service center Hyundai.</li> </ul>
Electric convector is connected to the mains, switch handle modes of operation is set to the heating, but the heating is not going on.	<ul style="list-style-type: none"> <li>• The thermostat is set to temperature lower than in the room.</li> <li>• Temperature limiter parted electrical circuit and shut off the heating elements.</li> <li>• Defective switch modes.</li> <li>• Defective power relay.</li> <li>• Faulty thermostat.</li> <li>• Defective heating element.</li> <li>• Faulty temperature limiter.</li> </ul>	<ul style="list-style-type: none"> <li>• Set the thermostat to a higher temperature heat the room, turning the thermostat knob clockwise.</li> <li>• Ensure that the air inlet or outlet grill is not blocked by foreign objects and wait for the inclusion of the temperature limiter, after the body of the device to cool.</li> <li>• Refer to a specialist repair service center Hyundai.</li> </ul>

## 8. ELECTRICAL CIRCUIT DIAGRAM



**Содержание**

Введение	12
1. Обзор	12
Описание	12
Расшифровка артикула	12
Внешний вид	13
Комплектация	13
Технические параметры	14
Габаритные размеры	14
2. Правила безопасной эксплуатации и установки тепловентилятора	14
Общие правила безопасности	14
3. Утилизация	16
4. Установка конвектора на стену	16
Установка конвектора на ножки	17
5. Подключение к электрической сети	17
6. Эксплуатация	18
7. Обслуживание	19
8. Поиск и устранение неисправностей	19
9. Электрическая принципиальная схема	20
10. Сертификация	20



## Уважаемый покупатель!

Благодарим Вас за удачный выбор и приобретение электрического конвектора Hyundai. Он прослужит Вам долго.

## ВВЕДЕНИЕ

Перед установкой и использованием прибора очень внимательно изучите данное руководство и гарантийные обязательства производителя. Сохраните руководство для дальнейшего использования в качестве справочного материала. В случае передачи другому пользователю передайте ему прибор вместе с данным руководством. Для получения дополнительной информации или в случае возникновения проблем посетите сайт Hyundai [www.hyundai-hvac.com](http://www.hyundai-hvac.com). Можно также обратиться в ближайший региональный сервисный центр производителя. Если в Вашем регионе не представлен сервисный центр производителя, обратитесь к региональному дилеру Hyundai. Содержание данного руководства было проверено и одобрено. Производитель не несет ответственности за любые орфографические ошибки в тексте и неверное толкование содержания руководства. Внешний вид, характеристики и комплектация прибора могут быть изменены производителем без предварительного уведомления об этом.

## 1. ОБЗОР

### Описание

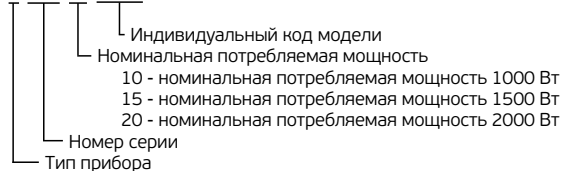


Электрические конвекторы предназначены для основного или дополнительного обогрева помещений. В зависимости от мощности электрические конвекторы могут применяться в бытовых, служебных, производственных и складских помещениях малого метража. Основное преимущество электрических конвекторов в сравнении с другими типа обогревателей в том, что принцип работы основан на естественной конвекции воздуха, что позволяет быстрее и эффективнее обогреть обслуживаемое помещение. В зависимости от класса влагозащиты (см. раздел технические характеристики), допускается эксплуатация конвекторов в помещении с высокой влажностью.

## Расшифровка артикула

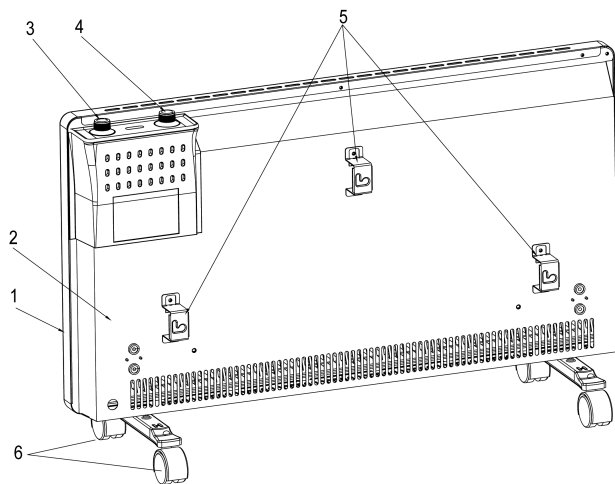
серия  
прибора

H-NV8-10-UI583



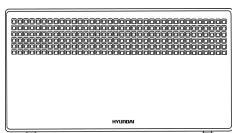
### Внешний вид

1. Передняя панель
2. Заднее основание
3. Регулятор температуры
4. Переключатель питания
5. Настенный крепеж
6. Опорные ножки

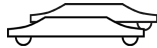


### Комплектация

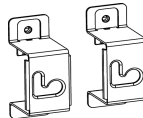
1.



2.



3.



5.



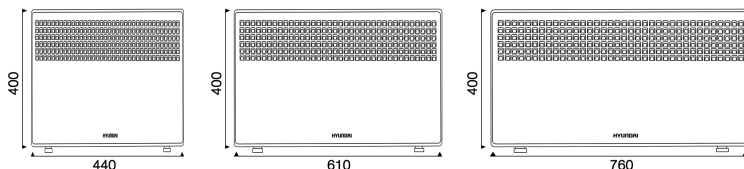
1. Конвектор - 1 шт.
2. Опорные ножки - 2 шт.
3. Комплект настенной установки - 1 шт.
4. Комплект винтов.
5. Руководство по эксплуатации и гарантийный талон - 1 шт.

## Технические параметры

Таблица 1

		H-HV8-10-UI583	H-HV8-15-UI584	H-HV8-20-UI585
Номинальная потребляемая мощность	Вт	1000	1500	2000
Номинальная сила тока	А	4,5	6,8	9,1
Номинальное напряжение	В/Гц	~220/50	~220/50	~220/50
Класс влагозащиты		IP24	IP24	IP24
Класс электрозащиты		CLASS I	CLASS I	CLASS I
Вес	Кг	3.8	4.8	5.7
Размеры	Мм	440x72x400	610x72x400	760x72x400

## Габаритные размеры:



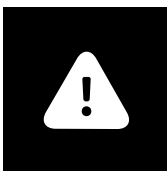
## 2. ПРАВИЛА БЕЗОПАСНОЙ ЭКСПЛУАТАЦИИ И УСТАНОВКИ ЭЛЕКТРИЧЕСКОГО КОНВЕКТОРА

При эксплуатации конвектора соблюдайте правила безопасности. Неправильная эксплуатация в силу игнорирования данных правил может привести к причинению вреда здоровью пользователя и других людей, а также нанесения ущерба их имуществу. Производитель не несёт ответственности за причинённый вред здоровью и повреждение имущества в результате неправильной установки и эксплуатации прибора

### ОБЩИЕ ПРАВИЛА БЕЗОПАСНОСТИ

1. Прочитайте все инструкции перед использованием конвектора.
2. Конвектор при работе нагревается до очень высокой температуры. Чтобы избежать ожогов, не прикасайтесь руками и другими частями тела к горячим поверхностям прибора.
3. Прибор должен располагаться вдали от легковоспламеняющихся и легкодеформируемых объектов.
4. Удостоверьтесь, что корпус прибора и его нагревательный элемент остыл, прежде чем прибор будет демонтирован и уложен в упаковку для длительного хранения.
5. Когда прибор не используется долгое время, храните его в сухом прохладном месте в заводской картонной упаковке.

6. НЕ НАКРЫВАЙТЕ ПРИБОР, когда он работает. Не сушите на нём одежду и любые другие ткани и материалы. Это может привести к его перегреву, выходу из строя или причинить значительный ущерб Вам и/или Вашему имуществу.



### ВНИМАНИЕ!

Производитель рассматривает данный вид поломки, как негарантийный случай.

7. Прибор всегда должен находиться под наблюдением, особенно если неподалеку от прибора находятся дети. Внимательно следите за тем, чтобы дети не прикасались к прибору руками.
8. Всегда отключайте конвектор от электрической сети, когда он не используется.
9. Прибор оснащен евровилкой с контактом заземления. Вилка должна подходить к стандартной евророзетке и входить в нее без особых усилий. Если вилка не входит в розетку или входит туго, переверните ее по вертикали на 180 градусов и повторите попытку. Если и после этого Вы не можете легко вставить вилку в розетку, вызовите электрика, для замены розетки. Никогда не используйте прибор, если вилка вставлена в розетку не до конца.
10. Никогда не подключайте прибор к электросети, если его поверхность влажная (мокрая).
11. Никогда не используйте прибор в ситуации, когда он может соприкоснуться с водой.
12. Когда прибор включен и работает, не касайтесь его поверхности и поверхности блока управления мокрыми руками и любыми частями тела.
13. Не включайте конвектор, если его сетевой шнур или вилка имеют повреждения. Во избежание опасности поражения электрическим током, поврежденный сетевой шнур должен меняться только в авторизованных сервисных центрах изготовителя, квалифицированными специалистами.
14. Никогда не пытайтесь производить ремонт конвектора самостоятельно. Это может причинить вред Вашему здоровью и повлиять на гарантийное обслуживание прибора.
15. Не используйте конвектор на открытых пространствах вне помещения.
16. Запрещено устанавливать и использовать прибор в ванных комнатах, душевых или бассейнах, именно в тех местах, где есть вероятность прямого попадания струй и капель воды на его поверхность во время, когда прибор включен.
17. Не прокладывайте сетевой шнур конвектора под ковровыми покрытиями и не прижимайте его предметами мебели. Прокладывайте сетевой шнур так, чтобы об него невозможно было споткнуться.
18. Никогда не тяните за сетевой шнур и не отсоединяйте вилку резко.
19. Не просовывайте пальцы и исключите попадание посторонних предметов в какие-либо вентиляционные, воздухозаборные или выходные отверстия, так как это может привести к поражению электрическим током или повреждению конвектора.
20. Для предотвращения возможного пожара не загромождайте ничем воздухозаборные и выходные отверстия. Не вешайте и не сушите вещи на конвекторе! Используйте конвектор только на ровной сухой поверхности.
21. Конвектор содержит внутри горячие и искрящие компоненты. Не используйте конвектор в местах использования или хранения бензина, краски или других легковоспламеняющихся жидкостей.
22. Используйте данный конвектор только так, как описано в данном руководстве. Любое другое использование, не рекомендуемое изготовителем, может привести к пожару, поражению электрическим током или травмированию людей.
23. Ни в коем случае не выполняйте очистку конвектора, когда он включен в розетку. Не погружайте конвектор в воду. Никогда не тяните за сетевой шнур.
24. Во избежание перегрева и риска возникновения пожара, а также повреждения внутренней электрической сети, не изменяйте длину сетевого шнура и не подключайте прибор через электрические удлинители. Однако при необходимости можно использовать удлинитель,



если его параметры соответствуют мощности прибора и если он не используется другими потребителями электроэнергии.

25. Для нормальной работы прибора уровень напряжения электросети должен быть достаточен, а ее технические параметры должны быть в строгом соответствии с техническими параметрами, указанными на корпусе прибора. При необходимости выясните характеристики своей сети у поставщика электроэнергии.

26. Устанавливайте и эксплуатируйте прибор в строго вертикальном положении. Запрещено эксплуатировать прибор в горизонтальном или наклонном положениях.

27. Прибор должен быть установлен так, чтобы панель управления не могла быть доступна человеку, находящемуся непосредственно в ванной (в контакте с водой) или принимающему душ.

28. Запрещено устанавливать прибор непосредственно под электрической розеткой или под проведенным электрическим кабелем, когда выходящие тепловые потоки попадают на них. Это может привести к их перегреву, что создаст аварийную ситуацию.

29. Прибор не предназначен для использования лицами (включая детей) с ограниченными физическими, сенсорными или умственными возможностями, обладающими недостаточным опытом и знаниями, если они не находятся под наблюдением и не получили инструкций по использованию устройства от лица, ответственного за их безопасность. Необходимо следить, чтобы дети не играли с конвектором.

## 3. УТИЛИЗАЦИЯ

По окончании срока службы конвектор следует утилизировать. Подробную информацию по утилизации Вы можете получить у представителя местного органа власти.

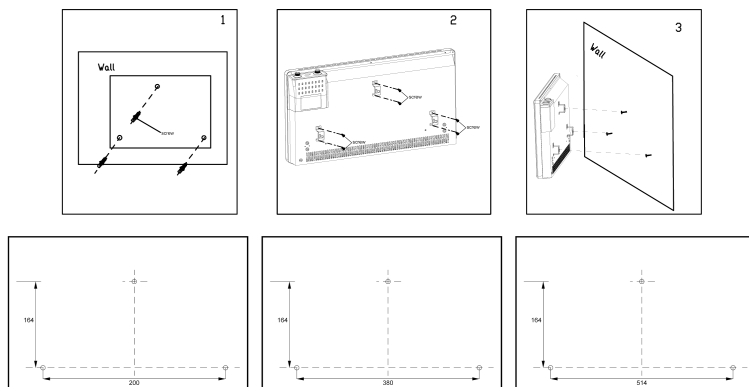
RU

## 4. УСТАНОВКА КОНВЕКТОРА НА СТЕНУ

1. Раскройте заводскую упаковку и аккуратно извлеките из нее прибор.
2. Удалите любые уплотнители из пенопласта с краев прибора и освободите его от полиэтилена
3. Определите место установки конвектора с соблюдением минимальных расстояний от предметов и пола
4. Отметьте высоту, на которой необходимо установить конвектор и поставьте видимые метки в крепежных отверстиях
5. Просверлите в стене отверстия необходимого диаметра по меткам крепления, вставьте дюбели\*, закрутите установочные винты\*
6. Присоедините крепежные кронштейны к корпусу конвектора с помощью крепежных винтов
7. Осуществите монтаж конвектора на стену, сопоставляя установленные крепежные винты в стене с отверстиями кронштейнов, установленных на приборе
8. Проверьте надежность монтажа. Конвектор должен плотно прилегать к стене.

\*Могут не входить в комплект поставки





### Установка конвектора на ножки

1. Достаньте 2 опорные ножки из упаковки конвектора
  2. Переверните прибор так, чтобы его нижняя часть находилась вверху.
  3. Приложите опорные ножки к нижней части прибора с левой и правой стороны таким образом, чтобы крепежные отверстия совпадали с отверстиями на корпусе прибора.
  4. Закрутите крепежные винты в имеющиеся отверстия, прилагая при этом усилия. Проверьте надежность крепления.
  5. Переверните прибор в правильное положение и установите его на горизонтальной и ровной поверхности строго в вертикальном положении.
- Помните, что установка конвектора на ножки должна происходить только тогда, когда вы отключили прибор от электрической сети!
4. Приложите ножки к нижней части прибора таким образом, чтобы крепежные отверстия совпадали с отверстиями на корпусе прибора. Старайтесь располагать ножки ровно относительно друг друга, а также относительно поверхности прибора.
  5. С помощью винтов, которые также входят в комплект (см. Пункт 2), прикрепите ножки к конвектору. Возможно, Вам потребуется приложить некоторое физическое усилие для того, чтобы крепление было надежным.
  6. Проверьте еще раз надежность крепления. Переверните прибор в правильное положение и установите его на ровную, горизонтальную поверхность строго в вертикальном положении.
- Прибор готов к работе!



## 5. ПОДКЛЮЧЕНИЕ К ЭЛЕКТРИЧЕСКОЙ СЕТИ

1. Конвектор рассчитан на подключение к электрической сети с однофазным напряжением ~220 В, 50 Гц.
2. Перед подключением убедитесь, что параметры электросети в месте подключения соответствуют параметрам, указанным на маркировочной табличке с техническими данными прибора.
3. При подключении конвектора к электрической сети следует соблюдать действующие правила электробезопасности.

4. Электрическая розетка должна быть правильно заземлена. Розетка должна быть рассчитана на номинальный ток не менее 10А. Электрические розетка и вилка должны всегда оставаться сухими во избежание утечки электрического тока. Регулярно проверяйте, что электрическая вилка плотно подключена к розетке. Проверку производите в следующем порядке: вставьте электрическую вилку в розетку. Через полчаса работы выключите конвектор и выньте вилку из розетки, проверьте рукой, не нагрелась ли вилка.

Если вилка нагрелась до температуры выше 50°C, во избежание повреждений, происшествий, возникновения пожара в результате плохого электрического контакта замените розетку на другую. Это должен делать специалист.



### **ВНИМАНИЕ!**

Электрическая розетка должна быть рассчитана на номинальный ток не менее 10А для моделей с максимальной мощностью до 2000 Вт и не менее 12 А для моделей с максимальной мощностью 2500 Вт. электрический кабель с жилой сечением не менее 3x1,5 мм<sup>2</sup> (для меди)

## 6. ЭКСПЛУАТАЦИЯ



RU

### 1. Включение

1.1 Подключите конвектор к электрической сети, вставив вилку сетевого шнура в сетевую розетку.

### 2. Выбор режима мощности нагрева

2.1 Поверните ручку переключателя режимов обогрева в положение «I» чтобы выбрать низкую мощность нагрева.

2.2 Поверните ручку переключателя режимов обогрева в положение «II» чтобы выбрать среднюю мощность нагрева.

2.3 Поверните ручку переключателя режимов обогрева в положение «III» чтобы выбрать высокую мощность нагрева.

### 3. Установка температуры

3.1 Поверните ручку термостата по часовой стрелке до упора. Когда температура в помещении достигнет желаемого уровня, поверните ручку термостата против часовой стрелки до отключения прибора. Теперь термостат будет поддерживать заданную температуру, периодически включая и отключая конвектор.

### 4. Выключение

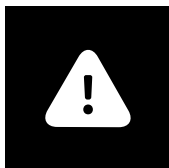
4.1 Установите ручку переключателя режимов в положение «OFF» и отключите прибор от электрической сети.



### **ВНИМАНИЕ!**

В целях увеличения эксплуатационного срока службы конвектора рекомендуется соблюдать указанную последовательность выключения прибора. Выключение конвектора без предварительного охлаждения нагревательных элементов может привести к их перегреву и преждевременному выходу из строя.

## 7. ОБСЛУЖИВАНИЕ



### ВНИМАНИЕ!

См. «Правила безопасной эксплуатации и установки электрического конвектора»

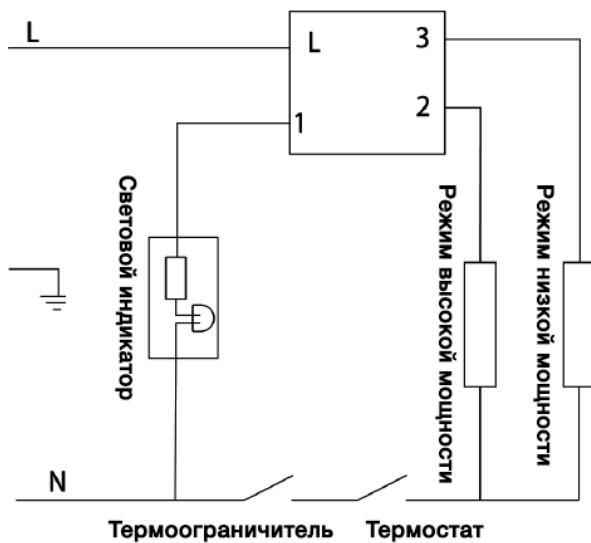
В процессе использования электрического конвектора на воздухозаборной, воздуховыпускной решётках или на корпусе прибора может появляться пыль или другие загрязнения. Для сохранения работоспособности прибора и внешнего вида его необходимо регулярно очищать от пыли и загрязнений. Перед очисткой внешних поверхностей электрического конвектора отключите прибор от электрической сети и дайте ему возможность полностью остыть. Очистите внешнюю поверхность корпуса прибора с помощью слегка влажной, мягкой тряпочки, а затем протрите насухо и дайте прибору полностью высохнуть. Не используйте для чистки абразивные чистящие средства. Не допускайте повреждения прибора острыми предметами, т.к. царапины на окрашенной поверхности могут привести к появлению ржавчины.

## 8. ПОИСК И УСТРАНЕНИЕ НЕИСПРАВНОСТЕЙ

RU

Неисправность	Возможные причины	Устранение
Электрический конвектор подключён к электрической сети, ручка переключателя режимов работы установлена в положение или нагрета, но конвектор не работает.	<ul style="list-style-type: none"> <li>Отсутствует электропитание.</li> <li>Нарушены контакты в схеме подключения к электрической цепи.</li> <li>Неисправен переключатель режимов работы.</li> </ul>	<ul style="list-style-type: none"> <li>Проверьте, не отключено ли электропитание от прибора и при необходимости подайте электропитание на прибор.</li> <li>Восстановите надёжное соединение контактов.</li> <li>Обратитесь к специалисту по ремонту в сервисный центр Hyundai.</li> </ul>
Электрический конвектор подключён к электрической сети, ручка переключателя режимов работы установлена в положение нагрева, но нагрев не происходит.	<ul style="list-style-type: none"> <li>Термостат установлен в положение низкой температуры нагрева помещения.</li> <li>Ограничитель температуры разомкнул электрическую цепь и отключил нагревательные элементы.</li> <li>Неисправен переключатель режимов работы.</li> <li>Неисправно силовое реле.</li> <li>Неисправен термостат.</li> <li>Неисправен нагревательный элемент.</li> <li>Неисправен ограничитель температуры.</li> </ul>	<ul style="list-style-type: none"> <li>Установите термостат в положение более высокой температуры нагрева помещения, повернув ручку термостата по часовой стрелке.</li> <li>Убедитесь, что воздухозаборная или воздуховыпускная решётка не перекрыты посторонними предметами и дождитесь включения ограничителя температуры, после того как корпус прибора остынет.</li> <li>Обратитесь к специалисту по ремонту в сервисный центр Hyundai.</li> </ul>

## 9. ЭЛЕКТРИЧЕСКАЯ ПРИНЦИПИАЛЬНАЯ СХЕМА



## 10. СЕРТИФИКАЦИЯ

При отсутствии копии нового сертификата в коробке, спрашивайте копию у продавца.

Электрический конвектор

HYUNDAI

| 21.

## УВАЖАЕМЫЙ ПОКУПАТЕЛЬ!

Мы всегда рады предложить Вашему вниманию удобные пользовательские сервисы и продукты, нацеленные на то, чтобы сделать использование и обслуживание техники Hyundai еще более комфортным и удобным.

Именно поэтому мы рекомендуем Вам воспользоваться услугами специализированного портала [www.btrart.ru](http://www.btrart.ru), с помощью которого Вы можете заказать и оформить доставку всех необходимых расходных материалов и запчастей в течение гарантированного срока.

Всю дополнительную информацию о работе портала Вы можете найти на сайте [www.hc-hvac.ru](http://www.hc-hvac.ru)



RU

# HYUNDAI

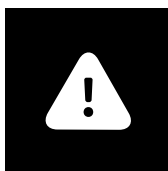


Гарантийный талон

Территория действия:  
Российская Федерация

Уважаемый покупатель! Обратите особое внимание на стр. 32

Действителен с Января 2014 года



## Гарантийные обязательства Бытовое изделие Hyundai

Гарантийное обслуживание и ремонт бытовой техники Hyundai с соблюдением требований и норм Изготовителя (Hyundai) производятся на территории РФ только в фирменных сервисных центрах Изготовителя или мастерских, уполномоченных производителем и работающих с ним на основании договора. Срок проведения экспертизы и гарантийного ремонта - не более 45 дней с момента приемки дефектного изделия авторизованным сервисным центром Hyundai.

Если при эксплуатации изделия Вы столкнулись с неполадками в его работе, которые Вы не можете устранить самостоятельно в строгом соответствии с Руководством по эксплуатации изделия, обратитесь к региональному представителю Изготовителя в России или в региональный авторизованный сервисный центр Hyundai, уточнив адрес у продавца. Полный перечень сервисных центров указан на сайте [www.hc-hvac.ru](http://www.hc-hvac.ru) или приложен отдельным списком в комплекте с изделием.

Вы можете обратиться в уполномоченную сервисную службу Изготовителя по телефону **+7 (495) 627-5285**, либо по телефонам, указанным на сайте [www.hc-hvac.ru](http://www.hc-hvac.ru), или отправить сообщение по электронному адресу [service@hc-hvac.ru](mailto:service@hc-hvac.ru)

Гарантируется безотказная работа изделия в соответствии со сроками, указанными в гарантийном талоне. Обязательно ознакомьтесь с условиями гарантийных обязательств и требуйте от продавца правильного и четкого заполнения гарантийного талона.



## ВНИМАНИЕ!

Сервисная сеть Hyundai рассматривает гарантийные требования при наличии правильно заполненного оригинального гарантийного талона установленного Изготовителем образца, товарного (кассового) чека или другого документа, подтверждающего дату и факт продажи на территории РФ.

Если отсутствие надлежащим образом заполненного гарантийного талона на изделии или отсутствие чека с указанием изделия не позволяет идентифицировать изделие и факт его продажи на территории РФ, то Изготовитель вправе отказать в гарантийном обслуживании изделия.

При невозможности определить дату продажи изделия, гарантийный срок исчисляется с даты его производства.

Дата производства изделия определяется по реестру Изготовителя в соответствии с серийным номером изделия.

**На каждое изделие выписывается отдельный гарантийный талон.**

### Дорогой покупатель техники Hyundai,

мы выражаем Вам огромную признательность за Ваш выбор. Hyundai сделал все возможное, чтобы данное изделие удовлетворяло Вашим запросам, приносило радость и уют в Ваш дом, а качество соответствовало лучшим мировым образцам для данного класса изделия. Официальные сроки службы на изделия Hyundai разных видов, предназначенных для использования в быту, установлены изготовителем:

- для электрических конвекторов - до 20 лет;
- для кондиционеров воздуха, осушителей - 10 лет;
- электрических тепловых пушек и завес - 7 лет;
- инфракрасных обогревателей - 8 лет;

- электрических водонагревателей проточного типа - 3 года;
- электрических водонагревателей накопительного типа - 10 лет;
- остальных изделий - от 3 до 5 лет.

Указанные сроки службы действительны только при условии соблюдения правил эксплуатации и правильного ухода за изделиями.

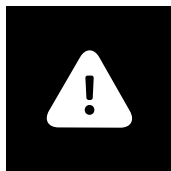
Полную информацию об официальных сроках службы для выбранной Вами модели Вы сможете найти на сайте [www.hc-hvac.ru](http://www.hc-hvac.ru). Учитывая высокое качество, надежность и степень безопасности продукции Hyundai, фактический срок эксплуатации может значительно превышать официальный.

## Заполнение гарантийного талона

Во избежание недоразумений убедительно просим Вас внимательно изучить Руководство по эксплуатации изделия и условия гарантийных обязательств, проверить правильность заполнения гарантийного талона. Согласно требованиям Изготовителя, гарантийный талон действителен только при наличии четко и правильно указанных данных: модели, серийного номера изделия, даты покупки, данных фирмы-продавца, подписи покупателя. Соответствующие данные также должны быть указаны продавцом на отрывных талонах. В отдельных случаях в гарантийном талоне обязательным является указание даты запуска изделия в эксплуатацию (для изделий, требующих монтажа или предпусковой подготовки сертифицированным специалистом в соответствии с Руководством по эксплуатации).

При проведении планового профилактического обслуживания изделия (там где это необходимо согласно руководству по эксплуатации) специалист сервисного центра обязан заполнить соответствующую часть гарантийного талона, поставить подпись и печать сервисного центра.

Модель и серийный номер изделия (на маркировочной (идентификационной) наклейке Изготовителя на изделии (ID) должны соответствовать указанным в гарантийном талоне продавцом. При нарушении этих условий, а также в случае, когда данные, указанные в гарантийном талоне, изменены или стерты, талон может быть признан недействительным.



### **ВНИМАНИЕ!**

Производитель рекомендует приобретать приборы Hyundai только у авторизованных продавцов (см. условия на стр. 30-32).

## Общие гарантийные условия

Данным гарантийным талоном Изготовитель подтверждает принятие на себя обязательств по удовлетворению законных требований потребителей в случае обнаружения недостатков изделия, возникших по вине Изготовителя в течение установленного гарантийного срока.

Сроки действия гарантии на отдельные типы изделий указаны на стр. 30.

Гарантийные обязательства дополняют и уточняют оговоренные законом обязательства, предполагающие соглашение сторон либо договор; выдаются Изготовителем в дополнение к законным правам потребителей и ни в коей мере их не ограничивают.

Гарантия Изготовителя действительна только на территории РФ на изделия, купленные на территории РФ и изготовленные для РФ. Наличие надлежащим образом заполненного гарантийного талона и чека необходимо в целях возможности идентификации таковых изделий и факта их законной продажи на территории РФ.



## Изготовитель оставляет за собой право:

- отказать в гарантийном сервисном обслуживании изделия в случае несоблюдения изложенных ниже условий (см. «Досрочное прекращение гарантийного обслуживания»);
- самостоятельно инициировать независимую экспертизу для выяснения обстоятельств, приведших к выходу прибора из строя;
- сравнивать предоставленную маркировочную (идентификационную) наклейку изделия (ID) с данными реестров производства для проверки соответствия серийного номера изделия уникальным производственным номерам реестров.
- предоставлять дополнительную гарантию; информация об условиях дополнительной гарантии содержится на сайте [www.hc-hvac.ru](http://www.hc-hvac.ru).



Просим Вас хранить Гарантийный талон в течение всего гарантийного срока, установленного Изготовителем на приобретенное Вами изделие.

При покупке изделия требуйте от продавца проверку его комплектности и отсутствия механических повреждений в Вашем присутствии, а также правильного и четкого заполнения данного гарантийного талона. Претензии по некомплектности и выявленным механическим повреждениям после продажи не принимаются. Для гарантийного ремонта предъявляйте Гарантийный талон вместе с чеком покупки с указанной датой покупки.



## Общие правила установки, подключения и запуска в эксплуатацию изделий, для которых требуется выполнение этих работ специализированными организациями.

Установка, подключение и запуск в эксплуатацию изделий торговой марки Hyundai допускается исключительно специалистами и организациями, имеющими лицензии или соответствующие разрешения (допуски) на данный вид деятельности, либо специалистами и организациями, авторизованными для монтажа и/или обслуживания данного вида техники. О необходимости проведения тех или иных монтажных и/или сервисных работ специализированными организациями Вы можете узнать, внимательно ознакомившись с Руководством по эксплуатации на приобретенное Вами изделие.

Для монтажа приобретенного оборудования Вы можете воспользоваться платной услугой специалистов авторизованных сервисных центров Hyundai, которые проведут все необходимые работы для длительного и безопасного использования приобретенного Вами изделия. Вы можете также воспользоваться услугами любых других квалифицированных специалистов, однако, в этом случае, если изделие вышло из строя вследствие неправильной установки и подключения, Вы теряете право на бесплатное гарантийное обслуживание.

## Досрочное прекращение гарантийного обслуживания.

Все условия гарантийного обслуживания регулируются Законодательством РФ и Законом РФ «О защите прав потребителей». В частности, отказ в бесплатном гарантийном обслуживании изделия может быть вызван:

- нарушением при оформлении гарантийного талона при продаже изделия;

- отсутствием товарного или кассового чека о продаже изделия или невозможностью определить продавца изделия;
- наличием следов механических повреждений, возникших после передачи изделия потребителю и явившихся возможной причиной возникновения дефекта;
- наличием повреждений, вызванных несоответствием стандартам параметров питающих сетей и других подобных внешних факторов, а также вызванных использованием нестандартных, неоригинальных (или некачественных) аксессуаров, принадлежностей, запасных частей, элементов и т.д.;
- нарушением правил Руководства по эксплуатации данного изделия;
- наличием следов несанкционированного вскрытия и/или ремонта изделия (за исключением случаев, предусмотренных Руководством по эксплуатации), повлекших за собой отказ в работе изделия;
- дефектом или отказом системы или ее части, где изделие использовалось как часть системы и это могло привести к дефекту или отказу изделия.



### ВНИМАНИЕ!

Если в результате экспертизы/диагностики изделия установлено, что его недостатки возникли вследствие обстоятельств, за которые не отвечает продавец (изготовитель), либо недостатки в товаре отсутствуют, Потребитель обязан возместить продавцу (изготовителю или уполномоченной изготовителем организации) расходы на проведение экспертизы (диагностики), а также связанные с ее проведением расходы на хранение и транспортировку товара) в соответствии с Законом РФ «О защите прав потребителей» № 171-ФЗ в ред. от 21.12.2004 ст. 18 п.5.



**Гарантийные обязательства не распространяются на перечисленные ниже части и принадлежности изделия, если их замена не связана с разборкой самого изделия или их замена требуется при профилактическом обслуживании:**

- внешние блоки питания и зарядные устройства;
- соединительные герметизирующие прокладки, переходники и переключатели;
- монтажные приспособления, инструмент и документацию, прилагаемую к изделию.
- расходные части изделия, подразумевающие периодическую замену за счет потребителя (анодные стержни, герметизирующие прокладки, фильтрующие элементы и др.);
- части и узлы изделия, неисправность которых связана с естественным износом в процессе эксплуатации (фильтрующие элементы, приводные ремни, ролики, свечи зажигания, втулки, подшипники и т.д.);
- материалы, наклеенные на изделие, имеющие рекламное или информационное назначение, за исключением маркировочной (идентификационной) наклейки Изготовителя (ID).



### ВНИМАНИЕ!

Если маркировочная (идентификационная) наклейка на изделие Hyundai (ID) закреплена на изделии не плотно и существует риск ее утери, то вклейте ее в гарантийный талон на последней странице.

## Изготовитель не несет гарантийных обязательств за изделие в следующих случаях:

- если изделие использовалось в иных целях, не соответствующих его прямому назначению в соответствии с Руководством по эксплуатации;
- если на изделии отсутствует маркировочная (идентификационная) табличка Изготовителя (ID);
- если изделие имеет следы несанкционированного вскрытия, не предусмотренного Руководством по эксплуатации, и попыток неквалифицированного ремонта;
- если дефект вызван изменением/нарушением конструкции или схемы изделия, не предусмотренным Изготовителем;
- если обнаружены повреждения, вызванные попаданием внутрь изделия посторонних предметов, веществ, жидкостей, насекомых, скоплением большого количества пыли;
- если обнаружены повреждения, связанные с замерзанием внутри прибора жидкостей, отложением накипи на нагревательных элементах и внутренних поверхностях прибора, вызванных большим содержанием в воде солей железа, натрия, кальция, марганца и др.;
- если обнаружены повреждения, вызванные подключением к сетям (электрической, водопроводной) с недопустимыми параметрами;
- если дефект вызван действием непреодолимых сил, несчастными случаями, умышленными или неосторожными действиями потребителя или третьих лиц;
- если нарушены требования Изготовителя по проведению обязательных для сохранения гарантии и продления срока службы профилактических работ, описанных в Руководстве по эксплуатации;
- неправильного хранения (консервации / разборки-сборки на период хранения) изделия;
- если монтаж и использование изделия производится без разрешительной документации исполнительных органов власти субъектов РФ там, где подобная документация требуется в соответствии с требованиями законодательства РФ (в т.ч. Жилищного Кодекса РФ);
- в случае эксплуатации изделия с неправильно отрегулированными газовыми клапанами, газовыми или гидравлическими редукторами, прочими блоками и устройствами, требующими предварительной и/или периодической настройки и регулировки (если данные виды работ производились неуполномоченными на то организациями или лицами, либо были нарушены сроки проведения плановых регламентных/профилактических работ согласно Руководству по эксплуатации).

Изготовитель снимает с себя любую ответственность за возможный вред, прямо и или косвенно нанесенный продукцией Hyundai людям, домашним животным, и имуществу, в случаях, если это произошло в результате несоблюдения правил и условий эксплуатации или вследствие неквалифицированной установки (профилактики, обслуживания, ремонта) изделия, умышленных или неосторожных действий потребителя или третьих лиц.

## Особые условия гарантийного обслуживания для отдельных типов техники.

### Газовое оборудование

Гарантия Изготовителя имеет силу только в случае установки, подключения и пуска в эксплуатацию газового оборудования (газовые котлы, обогреватели и водонагреватели) авторизованной специализированной организацией с обязательным составлением Акта запуска в эксплуатацию и указанием в гарантийном талоне даты запуска и штампа организации, произведшей первый запуск. Исключение составляют изделия, для которых Руководством по эксплуатации предусмотрены самостоятельные установка, подключение и



запуск в эксплуатацию самим потребителем.

Организация, производящая запуск в эксплуатацию и/или последующее сервисное обслуживание газового оборудования, должна иметь лицензии и/или разрешения на соответствующий вид деятельности (вид работ), а специалисты этой организации должны иметь соответствующие удостоверения (допуски) на проведение газовых работ.



### **Помните!**

Изготовитель/импортер/продавец не несут ответственности в случае возникновения недостатков изделия из-за неправильных/некачественных монтажных, пусконаладочных, сервисных, профилактических работ неавторизованными организациями и специалистами.

## **Водонагревательное оборудование**

Гарантийные обязательства Изготовителя не распространяются на случаи:

- если обнаружены повреждения, связанные с замерзанием внутри прибора жидкостей, отложением накипи на нагревательных элементах и внутренних поверхностях прибора, вызванных большим содержанием в воде солей железа, натрия, кальция, марганца и др.;
- если обнаружены повреждения, вызванные подключением к сетям (электрической, водопроводной) с недопустимыми параметрами, даже в случае кратковременного и однократного превышения параметров, указанных на маркировочной табличке Изготовителя на приборе и в Руководстве по эксплуатации на изделие;
- если водонагреватель эксплуатировался без защитных устройств или совместно с устройствами, имеющими не соответствующие водонагревателю технические характеристики и/или не рекомендованными Изготовителем (см. на сайте [www.hc-hvac.ru](http://www.hc-hvac.ru) или в Руководстве по эксплуатации);
- если обнаружены повреждения внутренних эмалированных емкостей из-за коррозии вследствие несвоевременной замены анодного стержня;
- если прибор вышел из строя в случае неиспользования потребителем умягчителя воды в районах, где вода по жесткости отличается от нормативов, принятых Изготовителем (см. на сайте [www.hc-hvac.ru](http://www.hc-hvac.ru) или в Руководстве по эксплуатации).

Таблица 1

Рекомендуемые профилактические работы для увеличения срока гарантии на внутреннюю ёмкость водонагревателя и нагревательный(-е) элемент (-ы), а также для выполнения условия долговременной работы водонагревателя в рамках заявленного срока службы и более.

Наименование рекомендуемых профилактических работ	Периодичность выполнения рекомендуемых профилактических работ для увеличения гарантии на нагревательный (-е) элемент (-ы)	Периодичность выполнения рекомендуемых профилактических работ для увеличения гарантии на внутреннюю ёмкость
Первоначальная проверка наличия и интенсивности образования накипи на нагревательном (-ых) элементе (-ах), определение сроков последующей проверки и удаления накипи, а также при необходимости удаление накипи с нагревательного (-ых) элемента (-ов).	Через первые 0,5 года после начала эксплуатации	-
Удаление накипи с нагревательного (-ых) элемента (-ов).	Не реже 1 раза в год или чаще в зависимости от определения интенсивности образования накипи на нагревательном (-ых) элементе (-ах), при первоначальной проверке.	-
Первоначальная проверка интенсивности образования накипи и осадка во внутренней ёмкости, определение сроков последующей проверки и очистки водонагревателя, а также при необходимости очистка водонагревателя.	-	Через первые 0,5 года после начала эксплуатации
Очистка внутренней емкости водонагревателя.	Не реже 1 раза в год или чаще в зависимости от определения интенсивности образования накипи и осадка во внутренней ёмкости, при первоначальной проверке.	Не реже 1 раза в год или чаще в зависимости от определения интенсивности образования накипи и осадка во внутренней ёмкости, при первоначальной проверке.

RU

Первоначальная проверка состояния магниевого анода, интенсивности его разложения, определения сроков последующей проверки и замены магниевого анода, а также при необходимости его замены.	Через первые 0,5 года после начала эксплуатации	Через первые 0,5 года после начала эксплуатации
Замена магниевого анода.	Не реже 1 раза в год или чаще в зависимости от определения интенсивности разложения магниевого анода, при первоначальной проверке.	Не реже 1 раза в год или чаще в зависимости от определения интенсивности разложения магниевого анода, при первоначальной проверке.



### **ПРИМЕЧАНИЕ:**

Периодичность профилактического обслуживания, а также сроки замены анодного стержня для водонагревателей устанавливается мастером авторизованного сервисного центра при первом плановом обслуживании и определяется исходя из условий эксплуатации водонагревателя, жесткости и степени загрязненности воды. При проведении работ специалистом сервисного центра должна быть произведена соответствующая отметка в гарантийном талоне. При самостоятельном проведении замены анодного стержня владелец должен сохранять чеки на покупку анодного стержня.

## **Кондиционеры, устройства с компрессором**

Гарантйные обязательства Изготовителя не распространяются на случаи:

- если покупатель самостоятельно без учета рекомендаций Изготовителя и продавца купил кондиционер надлежащего качества и установил в помещении, для которого изделие не подходит по своим техническим характеристикам;
- некачественного монтажа неавторизованной организацией/частными лицами, если не была правильно проведена вакуумизация трубопроводов, была проведена заправка недостаточного количества хладагента или допущены другие ошибки при монтаже (перегиб трубопроводов,
- негоризонтальное расположение блоков, нарушение допустимых перепадов высот установки между блоками и т.д.);
- эксплуатации изделия в недопустимых условиях и с нарушением режимов работы, прописанных в Руководстве по эксплуатации (например, использование режима обогрева сплит-системой при наружной температуре ниже -5°C без специального предохранительного от низкой температуры комплекта);
- если неисправность была вызвана нарушением сроков периодического обслуживания изделия;
- если неисправность была вызвана сильными загрязнениями фильтров и/или испарителя/конденсатора пылью, листвой, насекомыми и другими предметами.

Таблица 1

Рекомендуемые профилактические работы для увеличения срока гарантии на компрессор кондиционера, а также для выполнения условия долговременной работы кондиционера, в рамках заявленного срока службы и более.

Наименование рекомендуемых профилактических работ	Для бытовых помещений		Для офисных помещений		Для торговых помещений	
	Рекомендуемый интервал	Рекомендуемые сроки	Рекомендуемый интервал	Рекомендуемые сроки	Рекомендуемый интервал	Рекомендуемые сроки
Чистка теплообменников внешнего и внутреннего блоков						
Мойка ванны для сбора конденсата						
Продувка трубопровода конденсата	Не реже 1-го раза в год	Июль	Не реже 2-х раз в год	Май, август	Не реже 3-х раз в год	Май, июль, сентябрь
Общая проверка системы						
Дозаправка (при необходимости)						



## Электрические обогреватели

- Гарантийные обязательства Изготовителя не распространяются на случаи:
- если обогреватель эксплуатировался в положении, отличном от указанного в Руководстве по эксплуатации на данный прибор;
- если неисправность изделия возникла в результате попадания внутрь изделия посторонних предметов, веществ, жидкостей, насекомых, скоплением большого количества пыли;
- если в процессе эксплуатации был затруднен проход воздуха через вентиляционные отверстия и решетки (например, прибор накрывался какими-либо предметами, шторами, производилась сушка одежды без использования специальных, предусмотренных Изготовителем в Руководстве по эксплуатации устройств, большое скопление пыли снаружи и внутри прибора и т.д.)

**ВНИМАНИЕ!**

Если вы устанавливаете электрический конвектор без защиты от опрокидывания на ножки, то гарантия на прибор считается аннулированной, и потребитель осуществляет ремонт прибора полностью за свой счет. Электрические конвекторы с защитой от опрокидывания имеют специальную информацию на упаковочной коробке, также эта информация содержится в инструкции по эксплуатации прибора.

**ВНИМАНИЕ!**

Пожалуйста, потребуйте от продавца полностью, четко и правильно заполнить бланк Гарантийного талона.

**Стандартные гарантийные сроки для изделий, произведенных начиная с 01.01.2014 и имеющих ID установленной формы (см. рис. 1):**

RU

- электрические кондиционеры воздуха, осушители воздуха, электрические маслонаполненные радиаторы, тепловые пушки, завесы - 2 года;
- электрические конвекторы, конвекционные радиаторы, панели, прочие электрические и газовые приборы (в т.ч. водонагреватели) - 1 год.

В части гарантии действуют дополнительные нормы, увеличивающие срок гарантии для различных компонентов ряда изделий:

**Накопительные водонагреватели:**

- Гарантия на течь емкости баков объемом более 30 литров включительно - 2 года (5 лет\*);
- гарантия на течь емкости баков объемом менее 30 литров - 2 года (3 года\*);
- гарантия на нагревательные элементы - 3 года\*

**Электрические конвекторы:**

- нагревательный элемент серии - 3 года\*

**Кондиционеры воздуха:**

- компрессор сплит-систем - 3 года\*

\* - **увеличенная гарантия** на отдельные компоненты и узлы изделий действует только при условии регулярного проведения периодического обслуживания изделия специалистами авторизованного сервисного центра. После каждого обслуживания в гарантийном талоне должны проставляться печати сервисного центра, подтверждающие факт прохождения



обслуживания. Если пользователь пропускает хотя бы одно обслуживание, то увеличенная гарантия на указанный компонент перестает действовать, и гарантия остается стандартной, как на весь прибор в целом. Перечень профилактических работ, а также примерные сроки прохождения периодического обслуживания, указаны в таблицах 1 и 2.



Рис. 1

**ВНИМАНИЕ!**

Техническое (профилактическое) обслуживание изделия (в т.ч. замена магниевго анода водонагревателя) не входит в гарантийные обязательства изготовителя и продавца и является дополнительной платной услугой.

Для ряда территорий могут действовать исключительные правила гарантии, увеличивающие срок на изделие или компоненты. Такие правила устанавливаются только по распоряжению Производителя официальным письмом Производителя.

**ВНИМАНИЕ!**

Если изделие использовалось в соответствии с его целями применения, установленными Руководством по эксплуатации, в рамках осуществления предпринимательской деятельности, то гарантийный срок изделия составляет 3 (три) месяца с момента продажи изделия или 5 (пять) месяцев с момента производства изделия, если дата продажи не установлена\*.

Срок проведения экспертизы и гарантийного ремонта - не более 45 дней с момента приемки дефектного изделия авторизованным сервисным центром Hyundai.

**ВНИМАНИЕ!**

Большинство приборов торговой марки Hyundai требуют профессиональных консультаций со специалистами соответствующей квалификации в процессе подбора, а также при вводе их в эксплуатацию. Производитель рекомендует приобретать приборы Hyundai только у авторизованных им продавцов. В предоставлении дополнительной гарантии может быть отказано, если прибор Hyundai был приобретен у продавцов, указанных соответствующем разделе на сайте [www.hc-hvac.ru](http://www.hc-hvac.ru), не исполняющих полностью или частично требований производителя к правилам обслуживания покупателей, а также требований производителя к предоставлению стандартных условий приобретения приборов Hyundai.

\* Кроме кондиционеров воздуха, смотри стр. 28

Покупатель информирован о том, что он не вправе требовать возврата или обмена купленного изделия в порядке статьи 25 Закона «О защите прав потребителей» и статьи 502 Гражданского Кодекса РФ в соответствии с п.11 «Перечня непродовольственных товаров надлежащего качества, не подлежащих возврату или обмену на аналогичный товар другого размера, формы, габарита, фасона, расцветки или комплектации» Постановления Правительства РФ от 19.01.1998 г. №55.

Подписывая данный гарантийный талон, Покупатель признает, что он:

1. Проверил заполнение информации на стр. 33
2. Получил Руководство по эксплуатации на изделие на русском языке.
3. Владеет всей необходимой информацией о приобретенном изделии и его потребительских свойствах, характеристиках в соответствии со статьей 10 Закона РФ «О защите прав потребителей».
4. Ознакомлен и полностью согласен с условиями и ограничениями гарантийного обслуживания, а также с условиями установки / подключения / сервисного обслуживания / эксплуатации приобретенного изделия.
5. Не имеет претензий к внешнему виду / комплектности / работоспособности (если прибор проверялся в его присутствии при продаже) приобретенного изделия.



Подпись покупателя (с расшифровкой)

\_\_\_\_\_ / \_\_\_\_\_

Дата

\_\_\_\_\_

## Гарантийный талон



### ВНИМАНИЕ!

Пожалуйста, потребуйте от продавца полностью заполнить гарантийный талон и отрывные талоны.

Заполняется фирмой-продавцом

Изделие	.....
Модель	.....
Серийный номер	.....
Дата продажи	.....
Фирма-продавец	.....
Адрес фирмы-продавца	.....
Телефон фирмы-продавца	.....



**Без подписи покупателя на странице 32 Гарантийный талон является недействительным.**

Заполняется установщиком

### Сведения об установке изделия

Фирма-установщик	.....
Номер сертификата	.....
Дата установки	.....
Мастер	.....

**HYUNDAI**

Печать  
фирмы  
-продавца

Заполняется сервисным центром

## «А»

Дата приема	.....
Дата выдачи	.....
Особые отметки	.....

Печать  
сервисного  
центра

## «Б»

Дата приема	.....
Дата выдачи	.....
Особые отметки	.....

Печать  
сервисного  
центра



## «В»

Дата приема	.....
Дата выдачи	.....
Особые отметки	.....

Печать  
сервисного  
центра

## «Г»

Дата приема	.....
Дата выдачи	.....
Особые отметки	.....

Печать  
сервисного  
центра

Дата приема	.....	
Дата выдачи	.....	
Особые отметки	.....	
Номер заказа-наряда	.....	
Проявление дефекта	.....	
Мастер	.....	Печать сервисного центра
Код неисправности	.....	
Заполняется сервисным центром		

Дата приема	.....	
Дата выдачи	.....	
Особые отметки	.....	
Номер заказа-наряда	.....	
Проявление дефекта	.....	
Мастер	.....	Печать сервисного центра
Код неисправности	.....	
Заполняется сервисным центром		



Дата приема	.....	
Дата выдачи	.....	
Особые отметки	.....	
Номер заказа-наряда	.....	
Проявление дефекта	.....	
Мастер	.....	Печать сервисного центра
Код неисправности	.....	
Заполняется сервисным центром		

Дата приема	.....	
Дата выдачи	.....	
Особые отметки	.....	
Номер заказа-наряда	.....	
Проявление дефекта	.....	
Мастер	.....	Печать сервисного центра
Код неисправности	.....	
Заполняется сервисным центром		

**Отрывной талон «А»**

Изделие	.....	<b>HYUNDAI</b>
Модель	.....	
Серийный номер	.....	
Дата продажи	.....	
Фирма-продавец	.....	Печать сервисного центра
Заполняется фирмой-продавцом		

**Отрывной талон «Б»**

Дата приема	.....	<b>HYUNDAI</b>
Дата выдачи	.....	
Особые отметки	.....	
Номер заказа-наряда	.....	
Проявление дефекта	.....	
Мастер	.....	Печать сервисного центра
Код неисправности	.....	
Заполняется фирмой-продавцом		

RU

**Отрывной талон «В»**

Дата приема	.....	<b>HYUNDAI</b>
Дата выдачи	.....	
Особые отметки	.....	
Номер заказа-наряда	.....	
Проявление дефекта	.....	
Мастер	.....	Печать сервисного центра
Код неисправности	.....	
Заполняется фирмой-продавцом		

**Отрывной талон «Г»**

Дата приема	.....	<b>HYUNDAI</b>
Дата выдачи	.....	
Особые отметки	.....	
Номер заказа-наряда	.....	
Проявление дефекта	.....	
Мастер	.....	Печать сервисного центра
Код неисправности	.....	
Заполняется фирмой-продавцом		

### Профилактическое обслуживание изделия.

(Заполняется специалистом авторизованного сервисного центра Hyundai)

№№	Дата выполнения работ	Перечень выполненных работ	Наименование СЦ	Ф.И.О. исполнителя, подпись, печать



## Профилактическое обслуживание изделия.

(Заполняется специалистом авторизованного сервисного центра Hyundai)

№№	Дата выполнения работ	Перечень выполненных работ	Наименование СЦ	Ф.И.О. исполнителя, подпись, печать





Страна	Наименование сервисного центра	Код города	Телефон	Фактический адрес, электронный адрес	Примечание
Россия	ООО «Авангард Холго»	(495)	710-71-72, 627-52-85	г. Москва, Ленинградское ш., д. 57, корп.12, 2 этаж service@hc-hvac.ru	Единая сервисно-информационная служба на территории России.
Казахстан				kz.service@hyundai-hvac.com	
Белорусия				by.service@hyundai-hvac.com	



## Вниманию покупателей!



Список сервисных центров Hyundai может быть дополнен или изменен без специального предварительного уведомления. Информация регулярно обновляется на сайте [www.hc-hvac.ru](http://www.hc-hvac.ru), в разделе «Сервис».

Также вы всегда можете задать свои вопросы, касающиеся сервисного обслуживания техники Hyundai, позвонив по телефону +7 (495) 627-5285.

Если у вас возникли претензии к работе сервисного центра Hyundai в вашем городе, просьба информировать об этом Генерального сервисного партнера Hyundai по телефону +7 (495) 627-5285 или электронной почте [service@hc-hvac.ru](mailto:service@hc-hvac.ru) своевременно. Также мы будем благодарны, если вы сообщите нам о некорректных данных (адрес, контактный телефон, название и т.п.) сервисного центра Hyundai в вашем городе, указанного в этой специальной информационной вкладке.

Ваши пожелания помогут нам организовать сервисную поддержку техники Hyundai на более высоком уровне.

Спасибо за сотрудничество!



**KO** 제품 품질 보증 쿠폰은 해당 지역 디스트리뷰터에 요청하시기 바랍니다.



**EN** Ask distributor of your region for Warranty Coupon of a product.



**ES** Pida la garantía al distribuidor en su país.



**KZ** Бұйымның кепілдік талонын сатылған ел аумағындағы дистрибьютордан сұрастырыңыз.



**BY** Гарантыйны талон на выраб запытваць у дыстрыбутара на тэрыторыі краіны продажу.

Гарантийный талон

HYUNDAI

| 43.

.....

.....

.....

.....

.....

.....

.....

.....

.....

.....

.....

.....

.....

.....

.....

.....

.....

.....

.....

.....

.....



# 44. | HYUNDAI

Гарантийный талон



A series of horizontal dotted lines spanning the width of the page, intended for writing or printing information.

Гарантийный талон

HYUNDAI

| 45.

.....

.....

.....

.....

.....

.....

.....

.....

.....

.....

.....

.....

.....

.....

.....

.....

.....

.....

.....

.....

.....



46. | HYUNDAI

Гарантийный талон



Series of horizontal dashed lines for text input.

Гарантийный талон

HYUNDAI | 47.

.....

.....

.....

.....

.....

.....

.....

.....

.....

.....

.....

.....

.....

.....

.....

.....

.....

.....

.....

.....



# HYUNDAI

Licensed by Hyundai Corporation, Korea

[www.hyundai-hvac.com](http://www.hyundai-hvac.com)



**EAC CE**