

MAXPILER

MAXPILER.COM 

ГАЗОВЫЙ НАГРЕВАТЕЛЬ



**ИНСТРУКЦИЯ
ПОЛЬЗОВАТЕЛЯ**

MGH-1201
MGH-1701
MGH-3301

Благодарим Вас за покупку газового нагревателя MAXPILER.

Продукция MAXPILER отличается высокой мощностью и производительностью, продуманным дизайном и эргономичной конструкцией, обеспечивающей удобство её использования. Линейка техники MAXPILER регулярно расширяется новыми устройствами, которые постоянно совершенствуются.

В данном руководстве приведены правила эксплуатации газового нагревателя MAXPILER. Перед началом работ внимательно прочтите руководство. Эксплуатируйте устройство в соответствии с правилами и с учетом требований безопасности, а также руководствуясь здравым смыслом. Сохраните руководство, при необходимости Вы всегда можете обратиться к нему.

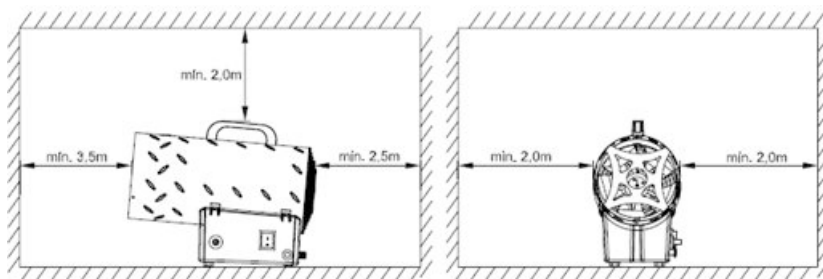
УКАЗАНИЯ ПО ТЕХНИКЕ БЕЗОПАСНОСТИ

Внимательно прочтите данное руководство. Ознакомьтесь с устройством прежде, чем приступать к эксплуатации. Ознакомьтесь с работой органов управления. Знайте, что делать в экстренных ситуациях.

- Прежде чем начать работу в первый раз, получите инструктаж продавца или специалиста, как следует правильно обращаться с устройством, при необходимости пройдите курс обучения.
- Несовершеннолетние лица к работе с устройством не допускаются, за исключением лиц старше 16 лет, проходящих обучение под надзором.
- Эксплуатируйте устройство в хорошем физическом и психическом состоянии.
- Газовый нагреватель следует использовать строго по назначению, в соответствии с правилами безопасности, описанными в данном руководстве, а также на наклейках, непосредственно на изделии.
- Не позволяйте кому-либо пользоваться изделием, не прочитав полностью данное руководство пользователя!
- Не допускайте к нагревателю детей!
- Запрещается использовать любое топливо, кроме сжиженного газа.
- **ВНИМАНИЕ!** К одному баллону со сжиженным газом может быть подсоединен только один аппарат.
- Никогда не используйте газовый нагреватель там, где могут присутствовать легко воспламеняющиеся пары, существует опасность взрыва, пожара или ожогов.
- При использовании всегда обеспечивайте достаточную вентиляцию. Используйте изделие только в хорошо вентилируемых местах, во время использования должна осуществляться постоянная смена воздуха (два раза в час), ненадлежащее сгорание, вызванное недостатком кислорода, может привести к отравлению угарным газом.
- Не используйте газовый нагреватель там, где могут присутствовать горючие взвеси (бумажная пыль, деревянные опилки, взвеси различных волокон и т.д.), такие взвеси при попадании внутрь обогревателя при сгорании могут производить выброс хлопьев и искр, что может привести к возгоранию или ожогам.
- Никогда не блокируйте отверстие подвода воздуха или нагревательную часть, это может привести к перегреву и пожару.
- Запрещается передвигать, поднимать или обслуживать неостывшую, работающую или включенную в сеть газовый нагреватель.
- Никогда не вносите изменений в конструкцию изделия, это может привести к неправильной работе и пожару, это крайне опасно.

- Не подвергайте прибор к воздействию дождя или снега, не используйте во влажных местах. Всегда вынимайте шнур из сети перед проведением обслуживания или осмотра.

- Во избежание пожара при эксплуатации не размещайте никаких предметов в непосредственной близости от нагревателя. Держите все горючие материалы вдали от нагревателя. Минимальное свободное пространство: выходное отверстие (спереди) 3,5 м; входное пространство (сзади) 2м; сверху 2м, сбоку 2 м.



- Во время эксплуатации проверьте, не перегревается ли поверхность, на которой установлен нагреватель – ее перегрев может привести к пожару.

- Перед началом эксплуатации устройства убедитесь, что напряжение и частота сети соответствуют указанным на заводской табличке.

- Во избежание поражения электрическим током не эксплуатируйте газовый нагреватель при появлении искрения, наличии видимых повреждений кабеля питания. Замену поврежденного кабеля электропитания должны проводить только квалифицированные специалисты сервисного центра.

- Запрещается длительная эксплуатация тепловентилятора без надзора.

- Устройство не следует использовать для постоянного обогрева.

- Во избежание ожогов, во время работы нагревателя в режиме нагрева, не прикасайтесь к наружной поверхности в месте выхода воздушного потока, а также к верхней части корпуса.

- Во избежание травм не снимайте кожух с корпуса прибора.

- Не используйте прибор не по его прямому назначению (сушка одежды и т.п.).

- ВАЖНО! Только для промышленного использования! Нагреватель не предназначен для применения в жилых сооружениях и помещениях.

- Не пытайтесь самостоятельно отремонтировать прибор. Обратитесь к квалифицированному специалисту.

- После транспортировки при отрицательных температурах необходимо выдержать газовый нагреватель в помещении, где предполагается его эксплуатация, без включения в сеть не менее 2-х часов.

- Никогда не используйте нагреватель рядом с легковоспламеняемыми предметами, горючими жидкостями. Опасность пожара!

- Нагреватели воздуха газовые должны использоваться только на открытом воздухе или в хорошо вентилируемых помещениях.

- Газовые баллоны должны использоваться и храниться в соответствии с действующими нормами.

- Никогда не направляйте поток горячего воздуха в сторону газового баллона.
- Используйте только регулятор давления, входящий в комплект.
- Если нагреватель воздуха работает продолжительное время на максимальной мощности, возможно образование инея с внешней стороны баллона, по причине быстрого испарения газа.
- Газовые шланги не должны подвергаться скручиванию, растяжению и изломам.
- Замена газового баллона должна осуществляться в соответствии с нормами безопасности и при отсутствии открытого пламени.
- Нагреватель воздуха должен быть установлен таким образом, чтобы не возникало риска воспламенения расположенных рядом предметов.
- Используйте только газовые шланги, идущие в комплекте с нагревателем и оригинальные запчасти.

Во время эксплуатации контролируйте достаточный уровень вентиляции помещения.

- Использовать только в хорошо вентилируемых помещениях. Недостаточный уровень вентиляции может привести к отравлениям угарным газом, задымлениям, пожарам.

ПРИМЕЧАНИЕ: Достаточный уровень вентиляции соответствует двум сменам воздуха за 1 час.

- Всегда выключайте питание газового нагревателя во время смены баллона.
- Не используйте нагреватель в помещениях, где в воздухе содержатся мельчайшие частицы древесной пыли, макулатуры или иного возгораемого волокна.
- Никогда не закрывайте отверстия нагревателя, не накрывайте его при использовании.
- Не использовать под дождем или снегом, не включать в помещениях с искусственно завышенной влажностью (баня, сауна, бассейн).
- Перед любым осмотром или обслуживанием - выключайте из розетки.
- Во время эксплуатации контролируйте нагрев поверхности на которой установлен нагреватель. Перегрев поверхности может привести к пожару.

ОТРАВЛЕНИЕ УГАРНЫМ ГАЗОМ

ВНИМАНИЕ! Несмотря на то, что полнота сгорания топлива в данном нагревателе составляет около 100%, устройство вырабатывает небольшое количество угарного газа.

Симптомы отравления следующие: головная боль, слабость, воспаление слизистых оболочек глаз и носа, тошнота, сухость во рту, першение в горле и пр.

Во избежание отравления должны соблюдаться следующие условия вентиляции:

- не должно быть препятствий у входного и выходного отверстий прибора;
- перед включением зажигания и после окончания работы вентилятору мотора нагревателя необходимо проработать как минимум 30 секунд.
- на газобаллонной установке сжиженного газа с размещением баллонов в помещении вентиль должен быть закрыт при окончании использования данного аппарата.

ВНИМАНИЕ! При появлении в помещении запаха газа следует немедленно закрыть вентиль на баллоне, прекратить эксплуатацию аппарата, открыть окна для проветривания помещений, вызвать аварийную службу, не зажигать огня, не курить, не включать и не выключать электроосвещение и приборы, не пользоваться электровоззвонками.

ВНИМАНИЕ! Пропанобутановая смесь относится к группе газов, не ощущаемых органами обоняния человека. Поэтому, для обнаружения утечки газа в пропанобутановую смесь добавляют специальные ароматические добавки. По истечении некоторого периода времени ароматические добавки в пропанобутановой смеси могут потерять специфический запах, т.е. газ может быть в помещении, несмотря на отсутствие запаха. Запрещается применять огонь для обнаружения утечек газа из газопроводов и аппарата. Проверка плотности соединений газопроводов, а также отыскание мест утечек газа из газопровода и аппарата должна проводиться только с помощью мыльной эмульсии или специальными приборами.

ВНИМАНИЕ! Запрещается хранить в помещениях использованные (порожние) и наполненные сжиженными газами баллоны. Хранение таких баллонов следует производить на складах в соответствии с требованиями «Правил безопасности в газовом хозяйстве» и «Правил устройства и безопасной эксплуатации сосудов работающих под давлением»

ПОМНИТЕ! Сжиженные газы, обладая плотностью, большей плотности воздуха, могут скапливаться в пониженных и заглубленных местах, создавая при этом пожарную опасность. При определенных концентрациях, сжиженные газы с воздухом образуют взрывоопасные смеси. В связи с этим запрещено использовать аппарат в помещениях расположенных ниже уровня земли, в том числе в помещениях подвальных и цокольных этажей зданий. Содержание сжиженного газа в воздухе в количествах, снижающих концентрацию в нем кислорода от 21 % до 15–16 % (по объему) может привести к удушью.

Подсоединять удлинительные воздухопроводы к всасывающему отверстию и выходному соплу аппарата запрещается. Изменять размеры всасывающего отверстия и выходного сопла аппарата и перекрывать (накрывать) их запрещается.

НАЗНАЧЕНИЕ

Газовый нагреватель представляет собой мобильный генератор горячего воздуха с открытой камерой сгорания.

Принцип действия: газовая горелка загорается, разогревает воздух, который находится в камере, а он выдувается вентилятором.

Требует подключения к электросети для функционирования автоматики.

Служит для направленного нагрева и сушки поверхностей.

Разрешается эксплуатация на нежилых объектах и на открытом воздухе, так как сгорание топлива сопровождается образованием выхлопных газов.

Рассчитана на работу в условиях умеренного климата. Влажность воздуха должна быть не более 98% при температуре +25 °С

РАСШИФРОВКА ДАТЫ ИЗГОТОВЛЕНИЯ ИЗДЕЛИЯ

Дата изготовления изделия зашифрована в серийном номере, напечатанном на корпусе инструмента. Первые 2 цифры обозначают год выпуска, следующие 2 цифры - месяц и следующие 2 цифры - день

No. 2 3 0 2 0 6 0 3 9 5

ГОД

ДЕНЬ

МЕСЯЦ

4

ТЕХНИЧЕСКИЕ ХАРАКТЕРИСТИКИ

MGH-1201

MGH-1701

MGH-3301

Тип топлива	Сжиженный газ(пропан/бутан/пропан-бутан)		
Тепловая мощность, кВт	12	17	33
Поток воздуха, м³/ч	320	320	650
Давление газа, бар	0,7	0,7	0,7
Система розжига	пьезо	пьезо	пьезо
Напряжение сети/Частота	220В, ~50Гц	220В, ~50Гц	220В, ~50Гц
Расход топлива, кг/ч	0,8	1,17	2,4
Диаметр форсунки, мм	0,78	0,95	1,33
Защита от перегрева	есть	есть	есть

Комплект поставки

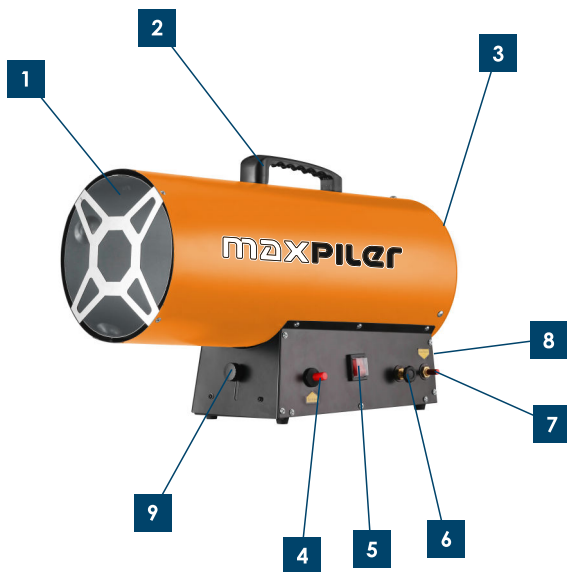
Газовый нагреватель	1 шт
Шланг с редуктором	1 компл
Руководство по эксплуатации	1 шт

Примечание

В тексте и цифровых обозначениях инструкции могут быть допущены технические ошибки и опечатки.

Так как инструмент MAXPILER постоянно совершенствуется, то производитель оставляет за собой право вносить изменения в указанные характеристики, внешний вид и комплектацию изделий без предварительного уведомления.

ВНЕШНИЙ ВИД УСТРОЙСТВА



1. Корпус
2. Рукоятка для переноса
3. Воздухозаборник
4. Кнопка пьезоподжига
5. Выключатель питания
6. Регулятор подачи газа

7. Кнопка подачи газа
8. Штуцер для подключения газового шланга
9. Фиксатор угла наклона (для модели MGH-3301)

СБОРКА

ВНИМАНИЕ! При подготовке к работе, а также перед выполнением любых операций по техническому обслуживанию, замене газового баллона, шланга или редуктора, убедитесь, что изделие выключено, отключено от питающей сети и перекрыта подача газа.

- Извлеките изделие из упаковки. В случае пребывания на холоде газовый нагреватель должен быть выдержан в рабочих климатических условиях не менее 2 часов.
- Установите изделие на сухую ровную горизонтальную поверхность на определенном удалении от любых предметов и стен, а именно ≥ 3 м от выпускного отверстия и ≥ 2 м от остальных трех сторон и верхней части изделия. Убедитесь, что ничего не преграждает доступ к органам управления и не препятствует потоку воздуха.
- Используемая электрическая сеть должна иметь заземление.
- Подключите шланг подачи газа к штуцеру на газовом нагревателе. Не допускается перекручивание и передавливание шланга подачи газа во избежание его повреждения.
- Подключите соединительную гайку редуктора к газовому баллону.

ПРИМЕЧАНИЕ: Данное соединение имеет левую резьбу.

- Откройте кран баллона и убедитесь, что в трубе подачи газа и местах соединений нет утечки газа. Для этого рекомендуется использовать сертифицированный детектор утечки и /или мыльный раствор. Никогда не используйте открытое пламя!

ВНИМАНИЕ! В случае утечки газа незамедлительно перекройте подачу газа и отключите штекер шнура питания от электросети. Обратитесь к специалисту для устранения утечки газа.

ПОДКЛЮЧЕНИЕ К ГАЗОВОМУ БАЛЛОНУ

ВНИМАНИЕ! Нагреватель предназначен для работы только с бытовыми газовыми баллонами смесью сжиженного газа пропана и бутана (5, 12, 27, 50 литров по ГОСТ 15860-84) и ни с какими другими. Баллон должен быть оборудован стандартным вентилем ВБ-2М.

Подключите шланг с редуктором к вентилю газового баллона.

Закрутите накидную гайку против часовой стрелки вручную до упора. Затяните с помощью ключа небольшим усилием, чтобы не повредить резиновую прокладку.

Редуктор должен располагаться горизонтально.

Медленно откройте вентиль на газовом баллоне. Если Вы откроете подачу газа очень резко, то может сработать защитный клапан на редукторе и перекрыть подачу газа.

Если это произошло, закройте газовый вентиль и подождите примерно 1 минуту, пока не услышите щелчок в редукторе, затем повторите попытку.

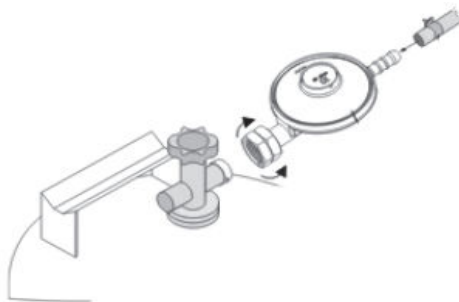
ВНИМАНИЕ! Проверьте все соединения на предмет утечки газа с помощью нанесения мыльного раствора. Пузырьки газа укажут на место утечки. Устраните перед дальнейшим использованием.

ВНИМАНИЕ! Газовый баллон должен использоваться только в вертикальном положении. Никогда не подключайте нагреватель к газовому баллону без редуктора.

Закрывайте вентиль на газовом баллоне после каждого использования нагревателя.

Перед присоединением шланга с редуктором к газовому баллону внимательно осматривайте накидную гайку и вентиль на предмет отсутствия трещин, повреждений и загрязнений.

НЕИСПОЛЬЗУЕМЫЕ ГАЗОВЫЕ БАЛЛОНЫ ДОЛЖНЫ ХРАНИТЬСЯ ВНЕ ЖИЛЫХ ПОМЕЩЕНИЙ, В ХОРОШО ВЕНТИЛИРУЕМОМ МЕСТЕ ВДАЛИ ОТ ИСТОЧНИКОВ ТЕПЛА.



ПОРЯДОК РАБОТЫ

Запуск

Убедитесь, что выключатель (5) находится в положении ВЫКЛ (OFF). Подсоедините сетевой кабель (2) в розетку ~ 220В 50 Гц. Включите выключатель (5) в положение ВКЛ (ON). Убедитесь, что лопасти вентилятора вращаются, в противном случае использование нагревателя запрещено.

Подождите некоторое время (0,5 мин), для удаления остатков газа из камеры сгорания.

Если Вы не чувствуете запаха утечки газа, переходите к следующему пункту.

Откройте вентиль на газовом баллоне. Нажмите кнопку подачи газа (6) и, держа её в нажатом состоянии, нажмите на кнопку пьезоэлектрического устройства (4) несколько раз, до воспламенения горелки. После воспламенения, придержите кнопку подачи газа ещё 15-20 секунд для активации системы термической безопасности, затем отпустите кнопку, пламя должно гореть. В случае кратковременного перерыва в подаче газа или слабого газового давления, газовый клапан безопасности сработает. Вентилятор будет продолжать работать. Повторите действие поджига для повторного запуска.

Регулировка производительности изделия (количество выделяемого тепла) осуществляется степенью открытия крана газового баллона.

Избегайте попыток многократного запуска аппарата в короткий промежуток времени: если он не запускается сразу, то исследуйте причину возникшей проблемы.

ВНИМАНИЕ! В случае нескольких неудачных попыток возобновления поджига не пытайтесь устранить неисправность своими силами! Обратитесь в авторизованный сервисный центр за консультацией!

Выключение нагревателя

Отключите подачу газа, плотно закрутив вентиль газового баллона.

Дайте поработать вентилятору при погасшем пламени некоторое время (до 5 мин) для удаления остатков газовой смеси и охлаждения нагревателя.

Переведите выключатель (5) в положение ВЫКЛ (OFF). Удалите шнур питания из розетки.

Если нагреватель не будет использоваться в ближайшее время, отсоедините газовый шланг от нагревателя, отсоедините шланг и редуктор от вентиля газового баллона.

ВНИМАНИЕ! Перед отсоединением шланга убедитесь, что вентиль баллона плотно завернут. При замене баллона убедитесь в том, что нет утечки газа. Если утечка обнаружена во время работы прибора, немедленно перекройте вентиль баллона, откройте все окна и двери, в случае необходимости поставьте в известность пожарную службу.

Важно! Не включайте нагреватель повторно, если с момента отключения прошло менее трех минут.

ТЕХНИЧЕСКОЕ ОБСЛУЖИВАНИЕ

Ремонт нагревателя воздуха должен осуществляться только квалифицированными специалистами авторизованной сервисной службы.

Работы по техобслуживанию следует проводить в авторизованных сервисных центрах (не входит в бесплатное гарантийное обслуживание)

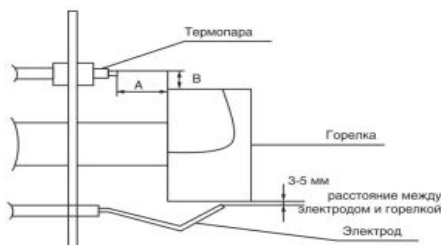
ВНИМАНИЕ! Перед проведением любых работ по чистке, осмотру или техническому обслуживанию изделия следует перекрыть подачу газа, перевести выключатель в положение «0» и отсоединить штекер шнура питания от электросети.

После окончания работ необходимо провести очистку изделия от пыли и грязи. Особое внимание необходимо уделить вентиляционным отверстиям.

Для чистки корпуса не следует использовать чистящие средства, которые могут привести к образованию ржавчины на металлических частях изделия или повредить пластиковую поверхность.

Протрите корпус изделия влажной мягкой тканью, после чего вытрите насухо.

После каждого использования проверяйте положение электрода поджига. Расстояние между электродом и камерой сгорания должно составлять 3-5 мм



Каждые 40 часов эксплуатации следует производить очистку камеры сгорания и головки горелки. Для этого, открутив все винты, следует извлечь камеру сгорания и достать головку горелки. Очистите головку горелки с помощью сжатого воздуха. Очистите камеру сгорания сухой тканью.

Каждые 80 часов эксплуатации следует производить очистку форсунки. Форсунка продувается чистым воздухом в обратном направлении подачи газа.

Регулярно проверяйте герметичность газовых соединений. В случае обнаружения утечки незамедлительно устраните весь открытый огонь и перекройте подачу газа. Рекомендуются проверять наличие утечки по запаху или при помощи мыльного раствора.

ЗАПРЕЩЕНО проверять наличие утечки газа с помощью огня.

Регулярно проверяйте надежность крепления всех винтов. При обнаружении ослабленного винта немедленно затяните его. В противном случае Вы подвергаете себя риску получения травмы.

ХРАНЕНИЕ, ТРАНСПОРТИРОВКА, УТИЛИЗАЦИЯ

ХРАНЕНИЕ

Хранить изделие необходимо при температуре окружающей среды от 0°C до +40°C и относительной влажности воздуха не более 80% в закрытом помещении, недоступном для детей и животных. Особое внимание следует уделять хранению газового шланга и регулятора давления. Газовый шланг должен быть отсоединен от изделия. Следует избегать перекруток и перегибов шланга во время хранения.

ТРАНСПОРТИРОВАНИЕ

Транспортирование нагревателя следует производить в крытых транспортных средствах любого вида в условиях, обеспечивающих сохранность изделий, в соответствии с правилами перевозки грузов, действующими на данном виде транспорта. При транспортировании должна быть исключена возможность перемещения нагревателя внутри транспортного средства. Не допускается попадания воды на упаковку теплогенератора.

УТИЛИЗАЦИЯ

Утилизация устройства должна производиться в соответствии с нормами местного законодательства.

Помните о необходимости охраны окружающей среды и экологии. Прежде чем слить какие-либо жидкости, выясните правильный способ их утилизации. Соблюдайте правила охраны окружающей среды при утилизации моторного масла, топлива и фильтров.

ВОЗМОЖНЫЕ НЕИСПРАВНОСТИ И МЕТОДЫ ИХ УСТРАНЕНИЯ

НЕИСПРАВНОСТЬ	ПРИЧИНА	СПОСОБ УСТРАНЕНИЯ
Вентилятор не включается. Изделие само отключилось и не включается.	Отсутствует или неисправно электропитание.	Убедитесь, что штекер шнура питания подключен к питающей электросети, а напряжение сети питания соответствует требованиям, указанным в настоящем руководстве по эксплуатации. Проверьте штекер и шнур питания на наличие обрывов, надразов и прочих повреждений. В случае обнаружения проблемы с шнуром питания или штекером следует обратиться в авторизованный сервисный центр.
	Вентилятор заблокирован или неисправен.	Отключите изделие от электросети и попробуйте повернуть крыльчатку вентилятора. В случае если крыльчатка вращается свободно, но вентилятор не работает, следует заменить вентилятор.
	Неисправен выключатель.	Несколько раз нажмите на выключатель. В противном случае следует заменить выключатель.
Вентилятор вращается, но горелка не зажигается. Поток газа прерывается. Пламя гаснет.	Электрод или термопара неисправны или не отрегулированы.	Отрегулируйте положение электрода и термопары. В случае неисправности детали, следует заменить на новую.
	Недостаточное количество поступающего газа для поджига.	Проверьте подключение газа на герметичность. Убедитесь, что газовый клапан достаточно открыт. Проверьте входные и выходные отверстия на предмет загрязнений или сторонних предметов, при необходимости очистите. Проверьте исправность термостата.
	Закончился газ в баллоне или он заморожен.	Убедитесь в наличии достаточного количества газа в используемом баллоне и в том, что газ не заморожен.
Слишком высокое потребление газа.	Утечка газа в газопроводе.	НЕЗАМЕДЛИТЕЛЬНО перекройте подачу газа и отключите изделие от питающей электросети. Устраните утечку газа.
ВНИМАНИЕ! Во всех остальных случаях следует обратиться в авторизованный сервисный центр для диагностики и ремонта.		

УСЛОВИЯ ГАРАНТИЙНОГО ОБСЛУЖИВАНИЯ

1. Настоящее гарантийное свидетельство является единственным документом, подтверждающим Ваше право на бесплатное гарантийное обслуживание. Без предъявления данного свидетельства претензии не принимаются. В случае утери или порчи гарантийное свидетельство не восстанавливается.

2. Гарантийный срок составляет 12 месяцев со дня продажи, в течение гарантийного срока сервисная служба бесплатно устраняет производственные дефекты и производит замену деталей, вышедших из строя по вине изготовителя. На период гарантийного ремонта эквивалентный исправный инструмент не предоставляется. Заменяемые детали переходят в собственность служб сервиса.

Производитель не несет ответственности за вред, который может быть причинен при работе с инструментом. Срок службы изделия установлен производителем и составляет 2 года со дня изготовления.

3. В гарантийный ремонт инструмент принимается в чистом виде, при обязательном наличии надлежащим образом оформленных документов: настоящего гарантийного свидетельства, гарантийного талона, с полностью заполненными полями, штампом торговой организации и подписью покупателя.

4. Гарантийный ремонт не производится в следующих случаях:

- при отсутствии гарантийного свидетельства и гарантийного талона или неправильном их оформлении;
- если гарантийное свидетельство или талон не принадлежат данному инструменту или не соответствует установленному поставщиком образцу;
- по истечении срока гарантии;
- при попытках самостоятельного вскрытия или ремонта инструмента вне гарантийной мастерской;
- внесения конструктивных изменений инструмента в гарантийный период, о чем свидетельствуют, например, заломы на шлицевых частях крепежа корпусных деталей.
- при использовании инструмента в производственных или иных целях, а также - при возникновении неисправностей связанных с нестабильностью параметров электросети, превышающих нормы, установленные ГОСТ;
- при неправильной эксплуатации (использование инструмента не по назначению, установки на инструмент не предназначенных заводом-изготовителем насадок, дополнительных приспособлений и т.п.);
- при механических повреждениях корпуса, сетевого шнура и при повреждениях, вызванных воздействиями агрессивных средств и высоких и низких температур, попадании инородных предметов в вентиляционные решетки инструмента, а также при повреждениях, наступивших в результате неправильного хранения(коррозия металлических частей);
- при естественном износе деталей инструмента, в результате длительной эксплуатации(определяется по признакам полной или частичной выработки ресурса, сильного загрязнения, ржавчины снаружи и внутри инструмента, отработанной смазки в редукторе);

-использование инструмента не по назначению, указанному в инструкции по эксплуатации.

-при механических повреждениях инструмента;

-при возникновении повреждений в связи с несоблюдением предусмотренных инструкцией условий эксплуатации(см. главу "Общие меры безопасности" в инструкции).

-повреждение изделия вследствие несоблюдения правил хранения и транспортировки. Профилактическое обслуживание инструмента (чистка, промывка, смазка, замена пыльников, поршневых и уплотнительных колец) в гарантийный период является платной услугой.

Срок службы изделия установлен производителем и составляет 2 года со дня изготовления.

О возможных нарушениях, изложенных выше условий гарантийного обслуживания, владельцу сообщается после проведения диагностики в сервисном центре.

Владелец инструмента доверяет проведение диагностики в сервисном центре в свое отсутствие.

5. Гарантия не распространяется на:

- на неисправности, явившиеся следствием не устранения первоначальной неисправности;

- на изделия, у которых удален, неразборчив или изменен серийный номер, а также серийный номер не совпадает с серийным номером, указанным в гарантийном талоне;

- на расходные и быстроизнашивающиеся части, вышедшие из строя вследствие нормального износа. Например: нож, ремень, свечи зажигания, звездочки, фильтры, и т.д.. Также детали, срок службы которых зависит от регулярного технического обслуживания;

- на все виды работ, выполняемые при периодическом техническом обслуживании (регулировки, чистка, замена расходных материалов и др.);

- на неисправности, возникшие в результате нарушения требований и правил эксплуатации, установленным паспортом изделия. Например: перегрев изделия, несоблюдение требований к составу и качеству топливной смеси;

- на внешние и внутренние загрязнения, царапины, трещины, повреждения, возникшие в процессе эксплуатации или транспортировки.

- шнуры питания, в случае повреждения изоляции, шнуры питания подлежат обязательной замене без согласия владельца (услуга платная).

- корпуса инструмента.

- повреждения, которые вызваны несоответствием параметров сети номинальному напряжению, указанному в инструкции по применению.

- самостоятельного ремонта или попыток самовольного внесения в конструкцию аппарата.

- сильного механического, электротехнического, химического воздействия.

- попадания внутрь аппарата агрессивных и токопроводящих жидкостей.

- сильное внутреннее загрязнение, повлекшее за собой неисправность.

ГАРАНТИЙНОЕ СВИДЕТЕЛЬСТВО

Наименование изделия _____

Артикул изделия _____

Серийный номер _____

Дата продажи « ____ » _____

Наименование торговой организации _____

М.П.

Уважаемый покупатель!

Благодарим Вас за покупку инструмента MAXPILER и надеемся, что Вы останетесь довольны своим выбором. В процессе производства инструменты MAXPILER проходят многоуровневый контроль качества, если тем не менее Ваше изделие будет нуждаться в обслуживании, просим Вас обращаться в авторизованные сервисные центры.

Внимание!

При покупке требуйте у продавца проверки комплектности и работоспособности инструмента, заполнение гарантийного свидетельства, гарантийного талона (графы заполняются продавцом) и простановки печати торговой организации в гарантийном свидетельстве и гарантийном талоне.

Гарантия

На основании данного гарантийного свидетельства гарантируется отсутствие дефектов производственного характера.

Если в течении гарантийного срока в Вашем изделии тем не менее обнаружатся указанные дефекты, специализированные сервисные центры бесплатно отремонтируют изделие и заменят дефектные запасные части.

Гарантийный срок составляет 12 месяцев со дня продажи. «С условиями гарантийного обслуживания ознакомлен(а). Работоспособность и комплектность изделия проверены в моем присутствии. Претензий к качеству и внешнему виду не имею».

Подпись покупателя _____

Фамилия (разборчиво) _____

Телефон +7 (____) _____

ГАРАНТИЙНЫЙ ТАЛОН

Наименование _____
Серийный номер _____
Дата продажи («__») _____ 20__ г.
Дата получения из ремонта («__») _____ 20__ г.

maxpilot

Наименование _____
Серийный номер _____ М.П.,
Дата продажи («__») _____ 20__ г.
(Заполняется продавцом)

КАРТА ГАРАНТИЙНОГО РЕМОНТА №1
Дата приема в ремонт "___" _____ 20__ г.
Заказчик _____
Телефон(адрес) _____
Причина обращения _____ М.П.
Дата получения из ремонта "___" _____ 20__ г.
Инструмент проверен в моем присутствии _____
(Заказ заполняется в сервисном центре) (подпись)

Наименование _____
Серийный номер _____
Дата продажи («__») _____ 20__ г.
Дата получения из ремонта («__») _____ 20__ г.

maxpilot

Наименование _____
Серийный номер _____ М.П.,
Дата продажи («__») _____ 20__ г.
(Заполняется продавцом)

КАРТА ГАРАНТИЙНОГО РЕМОНТА №2
Дата приема в ремонт "___" _____ 20__ г.
Заказчик _____
Телефон(адрес) _____
Причина обращения _____ М.П.
Дата получения из ремонта "___" _____ 20__ г.
Инструмент проверен в моем присутствии _____
(Заказ заполняется в сервисном центре) (подпись)

Наименование _____
Серийный номер _____
Дата продажи («__») _____ 20__ г.
Дата получения из ремонта («__») _____ 20__ г.

maxpilot

Наименование _____
Серийный номер _____ М.П.,
Дата продажи («__») _____ 20__ г.
(Заполняется продавцом)

КАРТА ГАРАНТИЙНОГО РЕМОНТА №3
Дата приема в ремонт "___" _____ 20__ г.
Заказчик _____
Телефон(адрес) _____
Причина обращения _____ М.П.
Дата получения из ремонта "___" _____ 20__ г.
Инструмент проверен в моем присутствии _____
(Заказ заполняется в сервисном центре) (подпись)



MAXPILER.COM 



Производитель: Ningbo Baogong Electrical Appliance Co., Ltd. /
Нинбо Баогонг Электрикал Аплианс Ко Лтд.

Адрес производства: Fuhai Industrial Zone, Cixi Ningbo, China, 315332 /
Фухай Индастриал Зон, Цыси Нинбо, Китай, 315332.

Импортер: ООО «Турбо-Тулс»

Юридический адрес: 117246, г. Москва, ул. Херсонская, 43-670.

Вопросы и предложения направляйте по адресу:

614058, г. Пермь, ул. Фоминская, 36.

Горячая линия по сервисному обслуживанию:



***2445**

Звонок с мобильного
бесплатный

info@maxpiler.com

Сделано в КНР



EAC