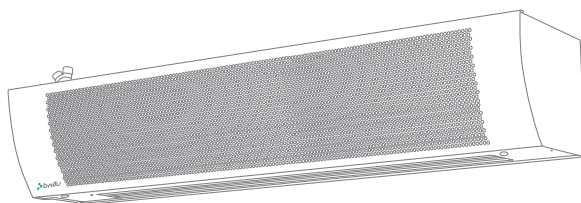


Руководство по эксплуатации Гарантийный талон

Водяная тепловая завеса



BHC-8W | BHC-22W
BHC-12W | BHC-15W
BHC-10W | BHC-36W
BHC-16W |

Перед началом эксплуатации тепловой завесы внимательно изучите данное руководство и храните его в доступном месте.



2	Используемые обозначения
3	Правила безопасности
4	Назначение и применение прибора
4	Устройство и принцип работы завес
5	Технические характеристики
5	Комплектность
6	Подготовка к работе
8	Порядок работы
8	Техническое обслуживание, регламентные работы
9	Поиск и устранение неисправностей
9	Правила транспортировки и хранения
10	Сертификация
11	Приложение 1
12	Приложение 2
14	Приложение 3
17	Гарантийный талон

Используемые обозначения



ВНИМАНИЕ!

Требования, несоблюдение которых может привести к тяжелой травме или серьезному повреждению оборудования.



ОСТОРОЖНО!

Требования, несоблюдение которых может привести к серьезной травме или летальному исходу.

ПРИМЕЧАНИЕ:

1. В тексте данной инструкции воздушно-тепловая завеса может иметь следующие технические на-

звания, как прибор, устройство, аппарат, электрическая завеса.

2. Производитель оставляет за собой право без предварительного уведомления покупателя вносить изменения в конструкцию, комплектацию или технологию изготовления изделия с целью улучшения его свойств.
3. В тексте и цифровых обозначениях инструкции могут быть допущены опечатки.
4. Если после прочтения инструкции у Вас останутся вопросы по эксплуатации прибора, обратитесь к продавцу или в специализированный сервисный центр для получения разъяснений.

Правила безопасности



ВНИМАНИЕ!

- Запрещается эксплуатация тепловой завесы в помещениях: со взрывоопасной средой; с биологоактивной средой; с запыленной средой; со средой вызывающей коррозию материалов.
- Запрещается эксплуатация тепловой завесы в помещениях с относительной влажностью более 80%;
- Запрещается длительная эксплуатация завесы в отсутствие персонала.
- Не допускается эксплуатация устройства без заземления.
- Запрещается включать устройство при снятой крышке.
- Перед началом чистки или технического обслуживания, а также при длительном перерыве в работе отключите прибор от сети питания.
- Подключение завес к питающей сети должно производиться посредством шнура питания, снабженного штепсельной вилкой для обеспечения гарантированного отключения прибора от источника питания.
- В случае подключения завесы непосредственно к стационарной проводке, в ней должен быть предусмотрен разъединитель, обеспечивающий отключение прибора от сети питания.
- При перемещении прибора соблюдайте особую осторожность. Не ударяйте и не допускайте его падения.
- При эксплуатации завесы соблюдайте общие правила безопасности при пользовании электроприборами.
- В целях обеспечения пожарной безопасности не накрывайте завесу и не ограничивайте движение воздушного потока на входе и выходе воздуха, не эксплуатируйте завесу при появлении искрения, наличии видимых повреждений кабеля.
- Электрическая сеть, к которой потребитель подключает устройство, должна обеспечи-

вать защиту изделия от перегрузок и токов короткого замыкания.



ОСТОРОЖНО!

- Во избежание поражения электрическим током замену поврежденного кабеля электропитания должны проводить только квалифицированные специалисты сервисного центра.
- Во избежание поражения электрическим током все работы по подключению и техническое обслуживание завесы проводить только на обесточенной завесе с выключенным автоматическим выключателем.
- Категорически запрещается устранять утечки теплоносителя на тепловентиляторе, водяная магистраль которого находится под давлением.
- Подведение теплоносителя должно быть только через запорный вентиль.
- Запрещается подсоединение шины заземления к водопроводной трубе, линии газоснабжения, молниеотводу, телефонной или антенной сети.

Перед вводом изделия в эксплуатацию настоятельно рекомендуем ознакомиться с настоящим Руководством.

Назначение и применение прибора

Назначение

- Воздушно-тепловая завеса предназначена для снижения тепловых потерь в помещениях путем создания направленного воздушного потока, препятствующего проникновению внутрь помещения холодного воздуха.
- В летнее время они могут работать как воздушные завесы без подключения теплоносителя, предохраняя от проникновения внутрь помещения теплого наружного воздуха и пыли.
- Завеса предназначена для эксплуатации в районах с умеренным и холодным климатом, в помещениях с температурой окружающего воздуха от -10°C до $+40^{\circ}\text{C}$ и относительной влажности воздуха не более 80% (при температуре $+25^{\circ}\text{C}$) в условиях, исключающих попадание на нее капель и брызг, а также атмосферных осадков.

Применение прибора

- Применяется для разграничения зон с различными климатическими условиями.

Устройство и принцип работы электрических завес

Устройство

Завеса состоит из корпуса* (1), изготовленного из листовой стали, покрытой высококачественным полимерным покрытием. Внутри корпуса расположен теплообменник.

В моделях ВНС-8W, ВНС-10W, ВНС-15W используется одно рабочее колесо вентилятора и один электродвигатель.

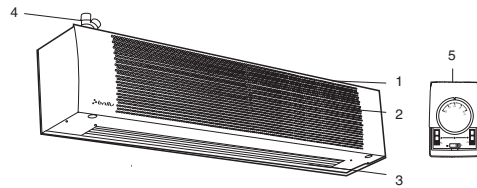
В моделях ВНС-12W, ВНС-16W используется по два рабочих колеса вентилятора и один электродвигатель.

В моделях ВНС-22W, ВНС-36W используется по два рабочих колеса вентилятора и два электродвигателя.

В комплект изделия входит выносной пульт дистанционного управления.

Принцип работы

Вентиляторы забирают воздух через переднюю перфорированную решетку корпуса (2), поток воздуха, проходя через теплообменник, нагревается и выбрасывается через воздуховыпускное сопло (3) в виде направленной струи.



- 1 – Корпус завесы*.
- 2 – Передняя воздухозаборная решетка.
- 3 – Воздуховыпускное сопло.
- 4 – Патрубки подвода/отвода/слива теплоносителя.
- 5 – Пульт управления.

Управление завесой

Управление завесой осуществляется с помощью выносного проводного пульта, позволяющего регулировать воздухопроизводительность завесы. Проводной пульт управления осуществляет двухступенчатую регулировку скорости воздушного потока с режимами «Вентиляция1» – частичная мощность и «Вентиляция2» – полная мощность. Двухступенчатая регулировка скорости воздушного потока позволяет выбрать наиболее комфортный уровень обдува.

Для завес с водяным теплообменником регулировка тепловой мощности с пульта управления возможна при наличии смесительного узла (опция), где мощность регулируется термостатом, включенным в цепь управления электропривода 3-х ходового вентиля.

Технические характеристики

Характеристики*	Модель водяной тепловой завесы						
	ВНС-8W	ВНС-12W	ВНС-10W	ВНС-16W	ВНС-22W	ВНС-15W	ВНС-36W
Номинальные параметры сети питания, В/Гц	220/50	220/50	220/50	220/50	220/50	220/50	220/50
Номинальная мощность потребления, кВт	0,09	0,12	0,120	0,180	0,240	0,180	0,360
Номинальный ток, А	0,7	1,0	0,8	1,2	1,6	0,9	2,3
Расход воздуха, режим 1, м³/ч	1400	2800	2300	3400	4500	2500	5000
Расход воздуха, режим 2, м³/ч	1100	2200	1800	2700	2600	2000	4000
Расход воздуха, режим 3, м³/ч	-	-	-	-	-	1300	2600
Максимальная высота установки**, м	3	3	4	4	4	4,5	4,5
Степень защиты оболочки по ГОСТ 14 254-96	10	10	10	10	10	10	10
Класс электробезопасности	I	I	I	I	I	I	I
Уровень шума на расстоянии 5м, дБ(А)	57	57	59	59	59	62	63
Размеры без учета выступающих патрубков (ШхВхГ), мм	1065x245x265	1900x245x265	1090x290x300	1510x290x300	1960x290x300	1080x390x285	1970x390x285
Размеры с учетом выступающих патрубков (ШхВхГ), мм	1065x305x265	1900x305x265	1090x350x300	1510x350x300	1960x350x300	1080x450x285	1970x450x285
Размеры упаковки (ШхВхГ), мм	1100x270x320	1930x270x320	1130x310x370	1530x310x370	2030x310x370	1100x300x470	2000x300x470
Вес нетто (без воды, не более), кг	20	37	26	40	54	35	62
Вес брутто (не более), кг	22	39	29	42	57	37	65

Тепловые завесы не содержат материалов, экологически вредных при эксплуатации и утилизации.

Тепловые завесы по типу защиты от поражения электрическим током относятся к классу I по ГОСТ Р МЭК 335-1-94, степень защиты оболочки – IP10 по ГОСТ 14254-96.

Тепловые завесы не содержат материалов, экологически вредных при эксплуатации и утилизации.

Комплектность

Тепловая завеса	Количество
Завеса	1 шт
Пульт управления	1 шт
Руководство по эксплуатации	1 шт
Упаковка	1 шт

* Дополнительные характеристики приведены в приложении 1

** Зависит от множества факторов, для правильного подбора модели обращайтесь к специалистам.

* Дизайн приобретенного Вами прибора может отличаться от изображенного схематически образца.

Подготовка к работе



ВНИМАНИЕ!

- Перед проведением монтажных работ необходимо ознакомиться с разделом «Меры безопасности» настоящей инструкции.
- К монтажу и техническому обслуживанию завес допускаются лица, изучившие их устройство, правила монтажа и эксплуатации и прошедшие инструктаж по соблюдению правил техники электропожаробезопасности.
- Тепловая завеса должна подключаться специалистами, имеющими соответствующий допуск по технике безопасности.

Размещение

Перед отверстием воздухозабора и выхода воздуха не должно быть препятствий. При монтаже завес должен обеспечиваться свободный доступ к местам их обслуживания. Для перекрытия широкого проема допускается устанавливать несколько завес одного типа и серии вплотную, создавая непрерывную воздушную струю. Завеса размещается стационарно, возможен вертикальный и горизонтальный монтаж (слева/справа от проема).

Горизонтальная установка

Для установки завесы над проемом в горизонтальном положении, рекомендуется выдерживать расстояния, не менее указанных на рисунке 1.

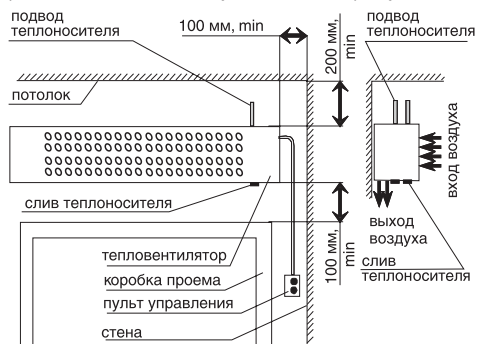


Рис. 1 Монтаж выполнен горизонтально, над проемом

Вертикальная установка

При вертикальном монтаже завесы ее необходимо располагать таким образом, чтобы выпуск воздуха по возможности наиболее близко находился к плоскости проема, а срез выпускающего сопла – на уровне верхней кромки дверной рамы. При монтаже необходимо следить, чтобы смотровые отверстия были доступны и составляли примерно 250 мм.



ВНИМАНИЕ!

По умолчанию слив теплоносителя расположен с левой стороны завесы (если смотреть на нее со стороны сопла), т.е. завесы рассчитаны для установки слева от проема. Для установки завесы справа от проема необходимо выполнить несколько действий (см. пункт "переустановка теплообменника" далее).

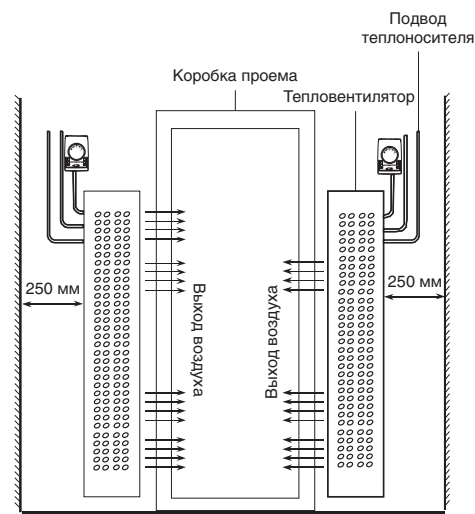


Рис. 2

Монтаж завес

В задней стенке корпуса завесы имеются пазы для установки завесы. За эти пазы завеса навешивается на предварительно вмонтированный в стену крепеж. В качестве крепежа рекомендуются шурупы или болты с диамет-

ром шляпки от 9 до 11 мм. Установочные размеры завес приведены в Приложении 3.

Переустановка теплообменника

Изначально теплообменник завесы рассчитан на установку слева от проема, для установки завесы справа от проема необходимо выполнить несколько действий.

Пошаговая схема действий по переустановке теплообменника при реализации конструкторских решений

1. Отвернуть саморезы, фиксирующие лицевую крышку водяной завесы и снять лицевую крышку водяной завесы.
2. Отвернуть 4 гайки (2 штуки слева и 2 штуки справа), фиксирующие теплообменник к корпусу водяной завесы и достать теплообменник из водяной завесы.
3. Открыть техническое окошко под патрубки теплообменника путем срезания перемычек.
4. Установить теплообменник в водяную завесу (патрубки должны выходить во вновь сделанное техническое окошко) и зафиксировать его к корпусу водяной завесы при помощи 4 гаек.
5. Установить обратно лицевую крышку водяной завесы и закрепить саморезами.

Подключение теплоносителя

Подключение теплоносителя к тепловой завесе производится через патрубки DIN 1" специализированными монтажными организациями по разработанным ими схемам подключения.



ВНИМАНИЕ!

Подведение теплоносителя должно быть только через запорный вентиль.

Для расширения функциональных возможностей прибора потребитель может предусмотреть установку смесительного узла.

ПРИМЕЧАНИЕ:

При подключении завесы к тепловой сети без использования смесительного узла необходима обязательная установка водяного фильтра.

Подключение к сети питания

Подключение к электросети осуществляется через автоматический выключатель в соответствии с «Правилами устройства электроустановок». Автоматический выключатель сети потребителя должен обеспечивать полное снятие питающего напряжения с изделия. При монтаже стационарной проводки использовать трехжильный кабель с минимальным сечением 1 мм² по медному проводнику. Электрическая сеть, к которой будет подключена завеса, должна обеспечивать защиту изделия от перегрузок и токов короткого замыкания.



ВНИМАНИЕ!

Запрещается подсоединение шины заземления к водопроводной трубе, линии газоснабжения, молниеотводу, телефонной или антенной сети.



ОСТОРОЖНО!

Обязательно должно быть обеспечено заземление тепловой завесы.

Подключение пульта управления

Для установки пульта управления необходимо, отвернув винт, снять верхнюю крышку и панель пульта, закрепить пульт на стене, установить панель и верхнюю крышку (инструкция по установке и комплект крепежа прилагаются).

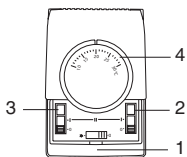


ВНИМАНИЕ!

Пульт управления должен располагаться вне зоны воздушного потока завесы, иначе работа терморегулятора будет зависеть от температуры воздушного потока.

Порядок работы

Включение прибора и установка необходимого режима работы вентилятора производится двумя переключателями пульта управления.



Нижний переключатель (1) имеет два положения: правое положение – отключение вентилятора, левое положение – включение вентилятора прибора

Верхний переключатель (2) имеет три рабочих положения – I, II, III. При включении переключателя (2) в режиме «I» завеса работает в режиме минимальной производительности, при включении переключателя (2) в режиме «II» завеса работает в режиме максимальной производительности, кроме завес ВНС-15W, ВНС-36W (завесы работают в режиме средней производительности), при включении переключателя (2) в режиме «III» завеса работает в режиме максимальной производительности. Переключатель (3) и встроенный термостат (4) используются для управления смесительного узла (опция), где мощность регулируется термостатом, включенным в цепь управления электропривода трехходового вентиля.

ПРИМЕЧАНИЕ:

Вращающийся переключатель (диск терморегулятора) пульта управления действует только при наличии смесительного узла.

Работа тепловентилятора с подключенным теплоносителем

Открыть вентиль (вентили) для подвода теплоносителя к теплообменнику.

Переключателями пульта управления включить вентилятор и установить необходимую воздухопроизводительность.

ПРИМЕЧАНИЕ:

В теплое время года изделие может использоваться как воздушная завеса без подогрева воздуха (теплоноситель отключен).

Техническое обслуживание, регламентные работы



ВНИМАНИЕ!

- Обслуживание и ремонт прибора должен производиться только при отключенной подаче теплоносителя и полном снятии напряжения питания.
- К монтажу и техническому обслуживанию тепловых завес допускаются лица, изучившие их устройство, правила монтажа и эксплуатации и прошедшие инструктаж по соблюдению правил техники электропожаробезопасности.



ОСТОРОЖНО!

- Категорически запрещается устранять утечки теплоносителя на тепловой завесе, водяная магистраль которого находится под давлением.
- Запрещается проведение ремонтных работ без полного снятия напряжения питания.

Необходимо периодически, не менее одного раза в 6 месяцев, делать внешний осмотр прибора и при необходимости очищать входные решетки.

Работы по техническому обслуживанию следует проводить, соблюдая требования приведенные в разделе «Правила безопасности». При отрицательных температурах и прекращении подачи теплоносителя необходимо слить его из теплообменника (при отсутствии смесительного узла).

Для этого необходимо:

- отключить вентилятор;

- перекрывать запорный вентиль теплоносителя;
- открутить резьбовую заглушку со сливного отвода, расположенного в районе патрубков;
- слить теплоноситель из теплообменника тепловентилятора;
- затянуть резьбовую заглушку.

Поиск и устранение неисправностей

Перечень возможных неисправностей и методов их устранения приведен в таблице.

Для устранения неисправностей обращайтесь в специализированные ремонтные мастерские.

Наименование неисправности, внешнее проявление	Вероятная причина	Метод устранения
Вентилятор не включается	Отсутствует напряжение питания	Включить автоматический выключатель питания сети. Проверить наличие напряжения сети. Проверить целостность сетевого кабеля, неисправный заменить
	Вышел из строя двигатель вентилятора	Заменить двигатель
	Не работают переключатели пульта управления	Проверить работу переключателей. Неисправный заменить
Течь теплоносителя: - в местах соединения с системой подвода горячей воды; - течь по коллектору	Потеря герметичности	Герметизация системы подвода. Ремонт теплообменника
Уменьшение тепловой мощности	Температура теплоносителя отличается от паспортной. Загрязнение поверхности теплообменника	Восстановить температуру теплоносителя. Очистить поверхность теплообменника

Правила транспортировки и хранения

- Тепловые завесы в упаковке изготовителя могут транспортироваться всеми видами крытого транспорта при температуре воздуха от минус 50 до плюс 50°C и относительной влажности до 80% (при 20°C) в соответствии с манипуляционными знаками на упаковке, с исключением возможных ударов и перемещений внутри транспортного средства.

- Приборы хранить в упаковке изготовителя в помещении при температуре от +5 до +40°C и относительной влажности до 65% при 25°C.
- После транспортирования прибора при отрицательных температурах изделие выдерживать в помещении, где предполагается его эксплуатация, без включения в сеть не менее 3-х часов.

Сертификация

Товар сертифицирован на территории России органом по сертификации

Электрооборудования

Фонд сертификации «Энергия»

125319, г. Москва, Авиационный пер., д.5,
тел.: 152-56-61, 152-60-81

Товар соответствует требованиям нормативных документов:

ГОСТ Р 52161.2.30-2007,

ГОСТ Р 51318.14.1-2006 (р. 4)

ГОСТ Р 51318.14.2-2006 (р. 5,7)

ГОСТ Р 51317.3.2-2006 (р. 6,7)

ГОСТ Р 51317.3.3-2008

№ сертификата: РОСС RU.ME91.B01801

Срок действия: с 23.08.2011 по 23.08.2014

Изготовитель:

ООО «Ижевский завод тепловой техники»,
Россия
426052, г. Ижевск, ул. Лесозаводская,
д.23/179



Приложение 1

Дополнительные технические характеристики

Характеристики при температуре теплоносителя 60/40°C	Модель водяной тепловой завесы						
	ВНС-8W	ВНС-12W	ВНС-10W	ВНС-16W	ВНС-22W	ВНС-15W	ВНС-36W
Расход воздуха, м³/час	1100/1400	2200/2800	1800/2300	2700/3400	3600/4500	1300/2000/2500	2600/4000/5000
Тепловая мощность, кВт	2,1/2,2	9,2/10,9	2,8/3,0	9,2/10,8	14,3/16,5	2,9/3,3/3,4	11,8/16,0/18,6
Дельта температур, °C	5,6/4,7	12,5/11,6	4,7/3,9	10,1/9,5	11,8/10,9	6,6/4,9/4,1	13,6/12,0/11,1
Расход воды, л/с	0,02/0,03	0,11/0,13	0,03/0,4	0,11/0,13	0,17/0,20	0,03/0,04/0,04	0,14/0,19/0,22

Характеристики при температуре теплоносителя 80/60°C	Модель водяной тепловой завесы						
	ВНС-8W	ВНС-12W	ВНС-10W	ВНС-16W	ВНС-22W	ВНС-15W	ВНС-36W
Расход воздуха, м³/час	1100/1400	2200/2800	1800/2300	2700/3400	3600/4500	1300/2000/2500	2600/4000/5000
Тепловая мощность, кВт	7,4/8,7	17,4/20,5	11,3/13,2	18,7/21,7	26,5/30,7	9,3/12,7/14,7	22,2/30,0/34,7
Дельта температур, °C	20,1/18,6	23,6/21,8	18,7/17,2	20,7/19,1	22,0/20,4	21,5/18,9/17,5	25,5/22,4/20,7
Расход воды, л/с	0,09/0,10	0,21/0,24	0,13/0,16	0,22/0,26	0,32/0,37	0,11/0,15/0,17	0,26/0,36/0,42

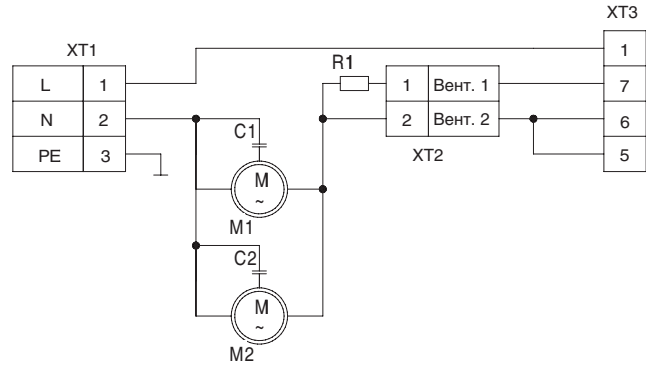
Характеристики при температуре теплоносителя 95/70°C	Модель водяной тепловой завесы						
	ВНС-8W	ВНС-12W	ВНС-10W	ВНС-16W	ВНС-22W	ВНС-15W	ВНС-36W
Расход воздуха, м³/час	1100/1400	2200/2800	1800/2300	2700/3400	3600/4500	1300/2000/2500	2600/4000/5000
Тепловая мощность, кВт	9,3/11,0	21,5/25,4	14,2/16,6	23,3/27,0	32,9/38,0	11,8/15,9/18,4	27,5/37,1/43,0
Дельта температур, °C	25,4/23,5	29,2/27,0	23,6/21,6	25,7/23,7	27,3/25,2	27,2/23,8/22,0	31,6/27,7/25,7
Расход воды, л/с	0,09/0,10	0,21/0,24	0,13/0,16	0,22/0,26	0,31/0,36	0,11/0,15/0,18	0,26/0,35/0,41

Характеристики при температуре теплоносителя 130/70°C	Модель водяной тепловой завесы						
	ВНС-8W	ВНС-12W	ВНС-10W	ВНС-16W	ВНС-22W	ВНС-15W	ВНС-36W
Расход воздуха, м³/час	1100/1400	2200/2800	1800/2300	2700/3400	3600/4500	1300/2000/2500	2600/4000/5000
Тепловая мощность, кВт	8,4/10,1	23,5/27,6	13,2/15,6	24,3/28,2	35,9/41,5	10,1/14,6/16,9	30,2/40,5/46,8
Дельта температур, °C	22,7/21,4	31,9/29,4	21,9/20,2	26,9/24,7	29,8/27,5	23,2/21,7/20,2	34,7/30,2/28,0
Расход воды, л/с	0,03/0,04	0,09/0,11	0,05/0,06	0,10/0,11	0,14/0,16	0,04/0,06/0,07	0,12/0,16/0,18

Характеристики при температуре теплоносителя 150/70°C	Модель водяной тепловой завесы						
	ВНС-8W	ВНС-12W	ВНС-10W	ВНС-16W	ВНС-22W	ВНС-15W	ВНС-36W
Расход воздуха, м³/час	1100/1400	2200/2800	1800/2300	2700/3400	3600/4500	1300/2000/2500	2600/4000/5000
Тепловая мощность, кВт	7,0/9,4	24,7/29,0	12,5/15,0	25,1/29,1	37,8/43,6	7,2/13,4/16,2	31,8/42,6/49,2
Дельта температур, °C	18,9/20,0	33,5/30,9	20,7/19,5	27,8/25,5	31,3/28,9	16,6/20,1/19,3	36,5/31,8/29,4
Расход воды, л/с	0,02/0,03	0,07/0,09	0,04/0,04	0,07/0,09	0,11/0,13	0,02/0,04/0,05	0,1/0,13/0,15

Приложение 2

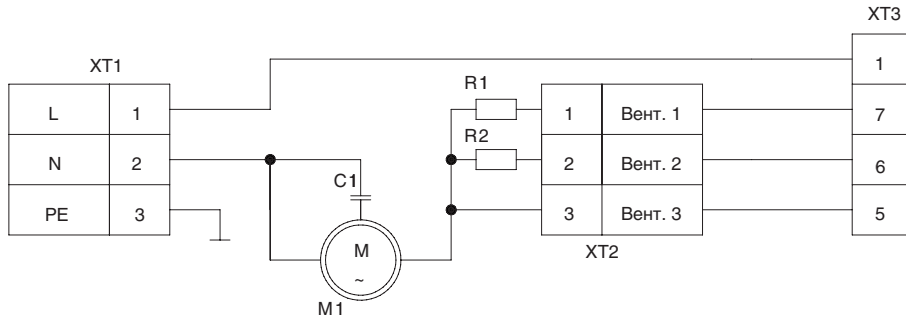
Электрические схемы



M1, M2 – Электродвигатели;
C1, C2 – Конденсаторы;
R1 – Нагрузка;

XT1, XT2 – Колодка клеммная;
XT3 – Пульт управления

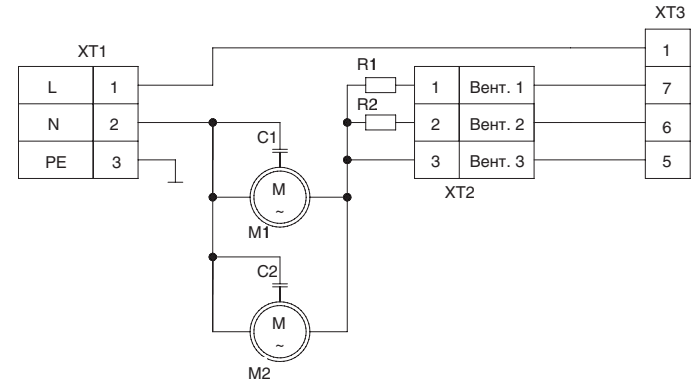
Рис. 1 Электрическая схема на тепловую завесу ВНС-22W



M1 – Электродвигатель;
C1, C2 – Конденсаторы;
R1, R2 – Нагрузка;

XT1, XT2 – Колодка клеммная;
XT3 – Пульт управления

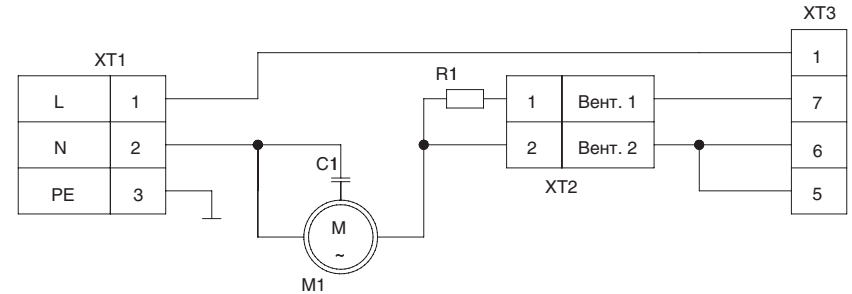
Рис. 2 Электрическая схема на тепловую завесу ВНС-15W



M1, M2 – Электродвигатели;
C1, C2 – Конденсаторы;
R1, R2 – Нагрузка;

XT1, XT2 – Колодка клеммная;
XT3 – Пульт управления

Рис. 3 Электрическая схема на тепловую завесу ВНС-36W



M1 – Электродвигатель;
C1 – Конденсатор;
R1 – Нагрузка;

XT1, XT2 – Колодка клеммная;
XT3 – Пульт управления

Рис. 4 Электрические схемы на тепловые завесы ВНС-10W, ВНС-12W, ВНС-15W, ВНС-16W

* При t воздуха 15° С.

Приложение 3

Установочные размеры

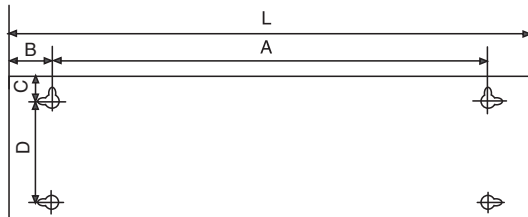


Рис. 5 Схема задней пластины завес для горизонтальной или вертикальной установки

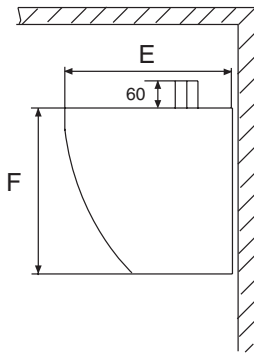


Рис. 6 Установочные размеры завес

Модель	L	A	B	C	D	E	F
ВНС-8W	1065	955	55	43	170	265	245
ВНС-12W	1900	1790	55	43	170	265	245
ВНС-10W	1090	1000	45	40	218	300	290
ВНС-16W	1510	1420	45	40	218	300	290
ВНС-22W	1960	1870	45	40	218	300	290
ВНС-15W	1080	1000	40	60	252	285	390
ВНС-36W	1970	1890	40	60	252	285	390

Минимальное расстояние от потолка до верхней плоскости завесы - 100 мм

Настоящая гарантия не распространяется на:

- периодическое обслуживание и сервисное обслуживание изделия (чистку, замену фильтров или устройств выполняющих функции фильтров);
- любые адаптации и изменения изделия, в т.ч. с целью усовершенствования и расширения обычной сферы его применения, которая указана в Инструкции по эксплуатации изделия, без предварительного письменного согласия изготовителя.

Настоящая гарантия также не предоставляется в случаях:

- если будет полностью/частично изменен, стерт, удален или будет неразборчив серийный номер изделия;
- использования изделия не по его прямому назначению, не в соответствии с его Инструкцией по эксплуатации, в том числе, эксплуатации изделия с перегрузкой или совместно со вспомогательным оборудованием, не рекомендуемым Продавцом, уполномоченной изготовителем организацией, импортером, изготовителем;
- наличия на изделии механических повреждений (сколов, трещин и т. д.), воздействий на изделие чрезмерной силы, химически агрессивных веществ, высоких температур, повышенной влажности/запыленности, конденсированных паров, если что-либо из перечисленного стало причиной неисправности изделия;
- ремонта/наладки/инсталляции/адаптации/пуска изделия в эксплуатацию не уполномоченными на то организациями/лицами; стихийных бедствий (пожар, наводнение и т. д.) и других причин находящихся вне контроля Продавца, уполномоченной изготовителем организации, импортера, изготовителя и Покупателя, которые причинили вред изделию;
- неправильного подключения изделия к электрической или водопроводной сети, а также неисправностей (не соответствие рабочих параметров) электрической или водопроводной сети и прочих внешних сетей;
- дефектов, возникших вследствие попадания внутрь изделия посторонних предметов, жидкостей, кроме предусмотренных инструкцией по эксплуатации, насекомых и продуктов их жизнедеятельности и т. д.;
- неправильного хранения изделия;
- необходимости замены ламп, фильтров, элементов питания, аккумуляторов, предохранителей, а также стеклянных/фарфоровых/магнитных и перемещаемых вручную деталей и других дополнительных быстрознашиваемых/сменных деталей изделия, которые имеют собственный ограниченный период работоспособности, в связи с их естественным износом, или если такая замена предусмотрена конструкцией и не связана с разборкой изделия;
- дефектов системы, в которой изделие использовалось как элемент этой системы;
- дефектов, возникших вследствие невыполнения Покупателем указанной ниже Памятки по уходу за кондиционером.

Особые условия эксплуатации кондиционеров

Настоящая гарантия не предоставляется когда по требованию/желанию Покупателя в нарушение действующих в РФ требований СНиПов, стандартов и иной технической документации: был неправильно подобран и куплен кондиционер(-ы) для конкретного помещения; были неправильно смонтированы(-ы) (установлен(-ы)) блок(-и) купленного Покупателем кондиционера.

Также обращаем внимание Покупателя на то, что в соответствии с Жилищным Кодексом РФ Покупатель обязан согласовать монтаж купленного кондиционера (-ов) с эксплуатирующей организацией и компетентными органами исполнительной власти субъекта Российской Федерации. Продавец, Уполномоченная изготовителем организация, Импортер, Изготовитель снимают с себя всякую ответственность за любые неблагоприятные последствия, связанные с использованием купленного кондиционера(-ов) без утвержденного плана монтажа и разрешения вышеуказанных организаций.

Особенности эксплуатации увлажнителей воздуха, воздухоочистителей и осушителей

1. В обязательном порядке при эксплуатации ультразвуковых увлажнителей воздуха следует использовать оригинальный (фирменный) фильтр-картридж для умягчения воды. При наличии фильтра-картриджа рекомендуется использовать водопроводную воду без предварительной обработки или очистки. Срок службы фильтра-картриджа зависит от степени жесткости используемой воды и может не прогнозируемо уменьшаться, в результате чего возможно образование белого осадка вокруг увлажнителя воздуха и на мембране самого увлажнителя воздуха (данный осадок может не удаляться и при помощи прилагаемой к увлажнителю воздуха щеткой). Для снижения вероятности возникновения такого осадка фильтр-картридж требует периодической

своевременной замены. Вследствие выработки ресурса фильтров у увлажнителей воздуха может снижаться производительность выхода влаги, что требует регулярной периодической замены фильтров в соответствии с инструкцией по эксплуатации. За перечисленные в настоящем пункте неисправности увлажнителей воздуха и возникший в связи с такими неисправностями какой-либо ущерб у Покупателя и третьих лиц Продавец, Уполномоченная изготовителем организация, Импортер, Изготовитель ответственности не несут и настоящая гарантия на такие неисправности увлажнителей воздуха не распространяется. При эксплуатации увлажнителей воздуха рекомендуется использовать только оригинальные (фирменные) аксессуары изготовителя. 2. Перед началом эксплуатации воздухоочистителя извлеките фильтры из пакета. Для нормального распределения очищенного воздуха по объему помещения не устанавливайте воздухоочиститель в воздушном потоке (на сквозняке, перед вентилятором и т.д.). Повреждение фильтра может привести к снижению эффективности очистки воздуха. Скопившуюся на фильтре пыль можно аккуратно удалить с помощью пылесоса. Мыть фильтр воздухоочистителя водой не допускается. 3. При эксплуатации осушителя во избежание утечек воды и сильного шума устанавливайте прибор на ровной поверхности. Для обеспечения эффективного осушения закрывайте окна и двери обслуживаемого помещения. При перемещении прибора соблюдайте особую осторожность: не ударяйте, не наклоняйте и не допускайте его падения. Перед включением прибора убедитесь, что бак для сбора конденсата установлен правильно.

Памятка по уходу за кондиционером:

1. Не реже одного раза в 2 недели, а при необходимости и чаще, прочищайте воздушные фильтры во внутреннем блоке (см. инструкцию по эксплуатации). Защитные свойства этих фильтров основаны на электростатическом эффекте, поэтому даже при незначительном загрязнении фильтр перестает выполнять свои функции. 2. Минимум один раз в год очистите теплообменник внутреннего блока. Для этого необходимо: открыть переднюю решетку, снять воздушные фильтры, используя пылесос или кисть с длинным ворсом, осторожно прочистить ребра теплообменника (учтите, что смятые ребра уменьшают эффективность работы кондиционера). При выполнении этой операции будьте внимательны и не повредите себе руки об острые края ребер! 3. Раз в год (лучше весной), при необходимости, следует вычистить теплообменник наружного блока и проверить работу кондиционера на всех режимах. Это обеспечит надежную работу Вашего кондиционера. 4. Необходимо учесть, что эксплуатация кондиционера в зимних условиях имеет ряд особенностей. Во-первых, при крайне низких температурах: от -10°C и ниже для кондиционеров не инверторного типа и от -15°C и ниже для кондиционеров инверторного типа, рекомендуется использовать кондиционер только в режиме вентиляции. Запуск кондиционера для работы в режимах охлаждения или обогрева может привести к сбоям в работе кондиционера и поломке компрессора. Во-вторых, если на улице отрицательная температура, а конденсат (вода из внутреннего блока) выводится на улицу, то возможно замерзание дренажной трубки и вода, не имея выхода, будет протекать из внутреннего блока в помещение.

Покупатель-потребитель предупрежден о том, что в соответствии с п. 11 "Перечня непродовольственных товаров надлежащего качества, не подлежащих возврату или обмену на аналогичный товар другого размера, формы, габарита, фасона, расцветки или комплектации" Пост. Правительства РФ от 19.01.1998. № 55 он не вправе требовать обмена купленного изделия в порядке ст. 25 Закона "О защите прав потребителей" и ст. 502 ГК РФ. С момента подписания Покупателем Гарантийного талона считается, что:

- Вся необходимая информация о купленном изделии и его потребительских свойствах предоставлена Покупателю в полном объеме, в соответствии со ст. 10 Закона "О защите прав потребителей";
 - Покупатель получил Инструкцию по эксплуатации купленного изделия на русском языке и
 - Покупатель ознакомлен и согласен с условиями гарантийного обслуживания/ особенностями эксплуатации купленного изделия;
 - Покупатель ознакомился с Памяткой по уходу за кондиционером и обязуется выполнять указанные в ней правила;
 - Покупатель претензий к внешнему виду /комплектности/ купленного изделия не имеет.
- если изделие проверялось в присутствии Покупателя написать "работе"

Подпись Покупателя: Дата:

Заполняется продавцом



ГАРАНТИЙНЫЙ ТАЛОН

сохраняется у клиента

Модель _____

Серийный номер _____

Дата продажи _____

Название продавца _____

Адрес продавца _____

Телефон продавца _____

Подпись продавца _____

Печать продавца _____

Заполняется установщиком



ГАРАНТИЙНЫЙ ТАЛОН

сохраняется у клиента

Модель _____

Серийный номер _____

Дата продажи _____

Название установщика _____

Адрес установщика _____

Телефон установщика _____

Подпись установщика _____

Печать установщика _____

Измается мастером при обслуживании



УНИВЕРСАЛЬНЫЙ ОТРЫВНОЙ ТАЛОН

на гарантийное обслуживание

Модель _____

Серийный номер _____

Дата приема в ремонт _____

№ заказа-наряда _____

Проявление дефекта _____

Ф.И.О. клиента _____

Адрес клиента _____

Телефон клиента _____

Дата ремонта _____

Подпись мастера _____

Измается мастером при обслуживании



УНИВЕРСАЛЬНЫЙ ОТРЫВНОЙ ТАЛОН

на гарантийное обслуживание

Модель _____

Серийный номер _____

Дата приема в ремонт _____

№ заказа-наряда _____

Проявление дефекта _____

Ф.И.О. клиента _____

Адрес клиента _____

Телефон клиента _____

Дата ремонта _____

Подпись мастера _____

