

cataC



McGrp.Ru

E-100

- | | |
|----------------------------------|------------------------------|
| ES LIBRO DE INSTRUCCIONES | DA BRUGERVEJLEDNING |
| FR MODÉ D'EMPLOI | NO INSTRUKSJONER |
| EN INSTRUCTION MANUAL | SV BRUKSANVISNING |
| NL HANDLEIDING | FI OHJEET |
| DE ANWEISUNGEN | PL INSTRUKCJA OBSŁUGI |
| IT ISTRUZIONI PER L'USO | RU ИНСТРУКЦИИ |
| PT INSTRUÇÕES DE USO | |

McGrp.Ru

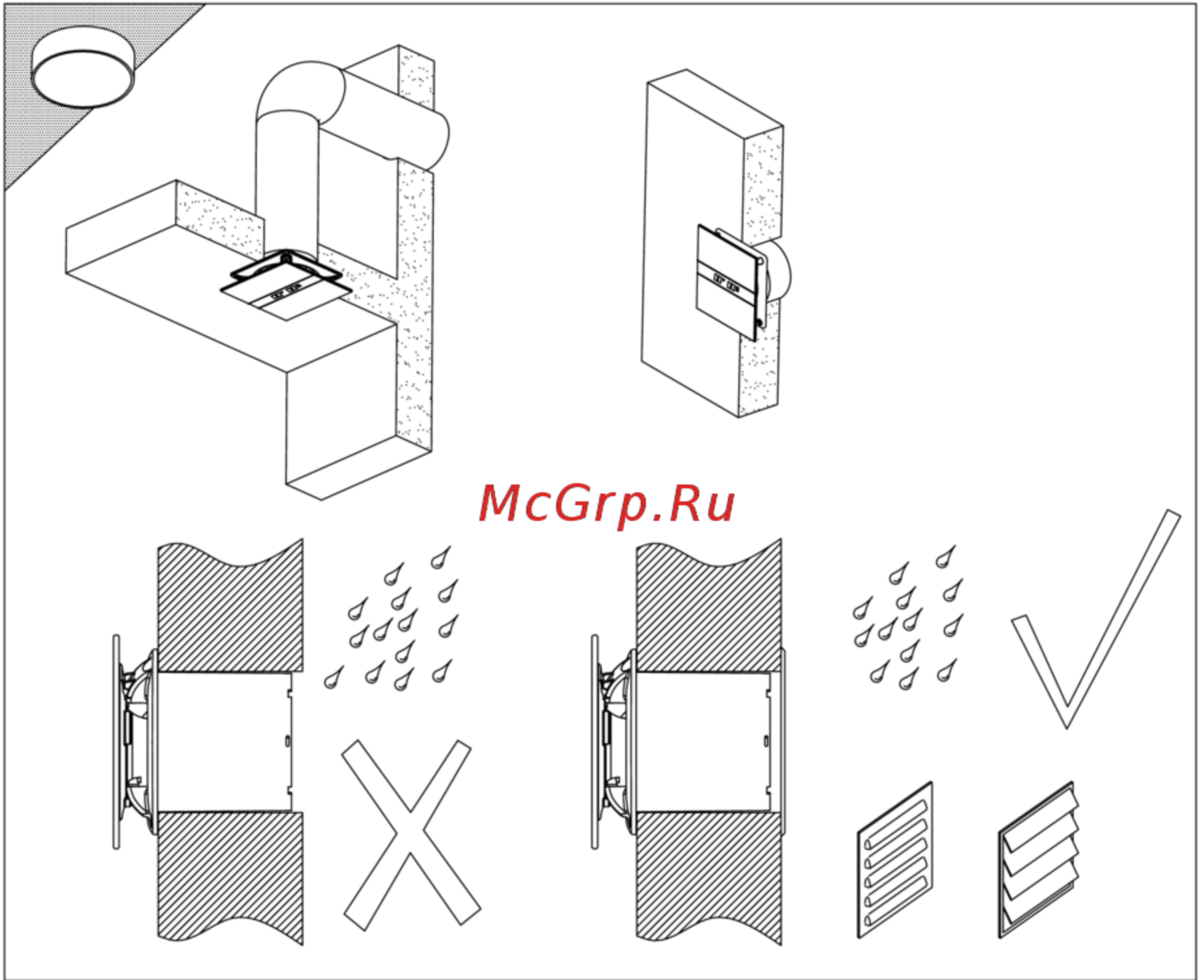


fig.1 A

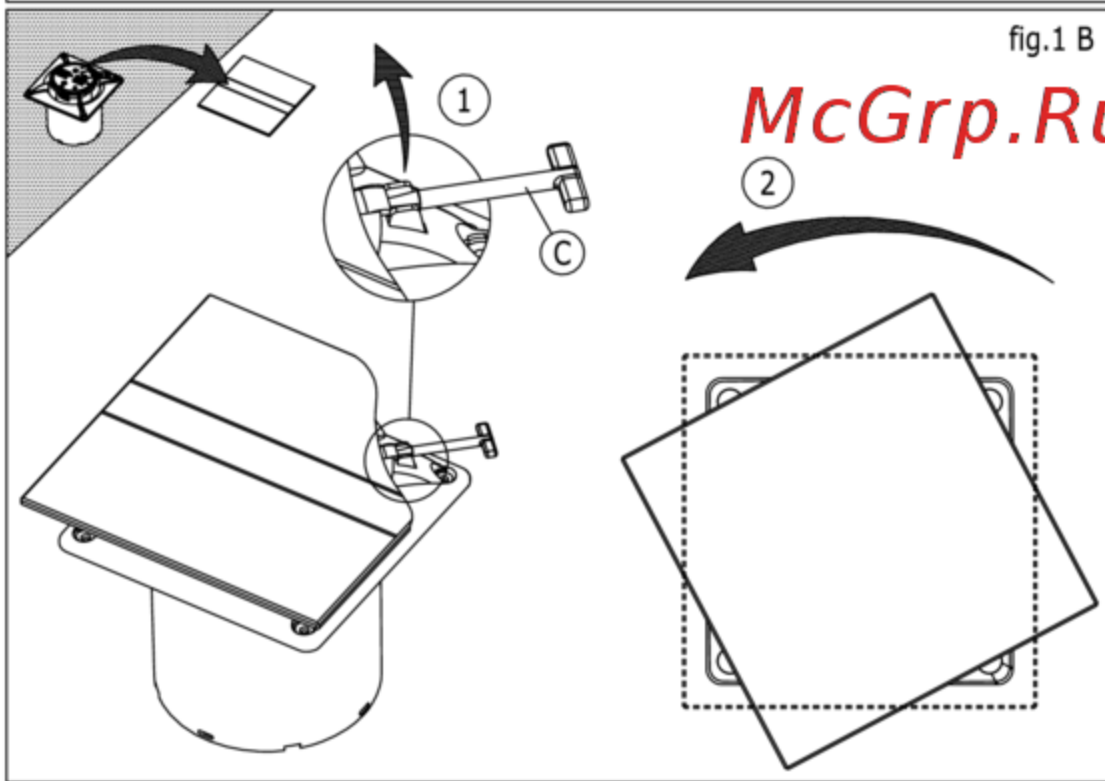
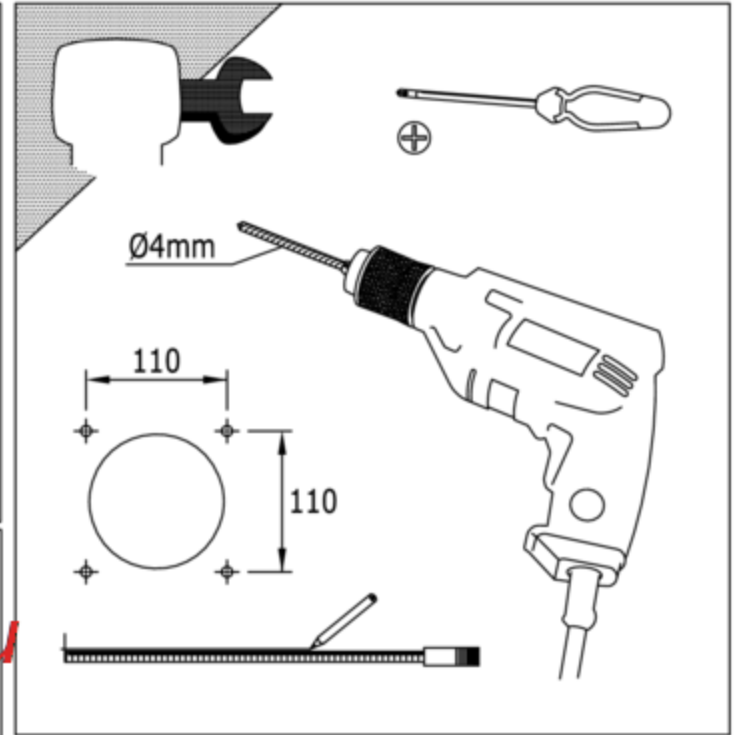
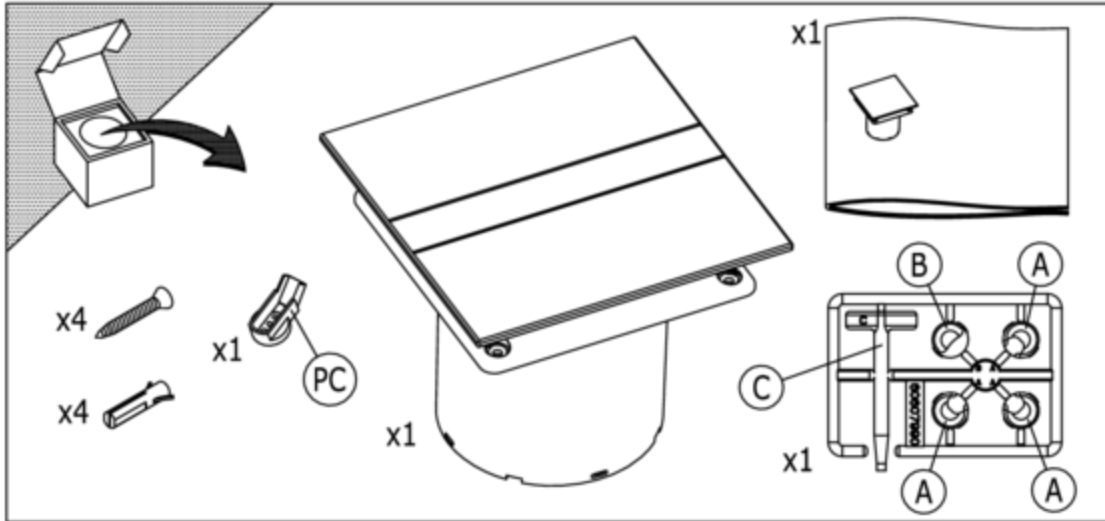
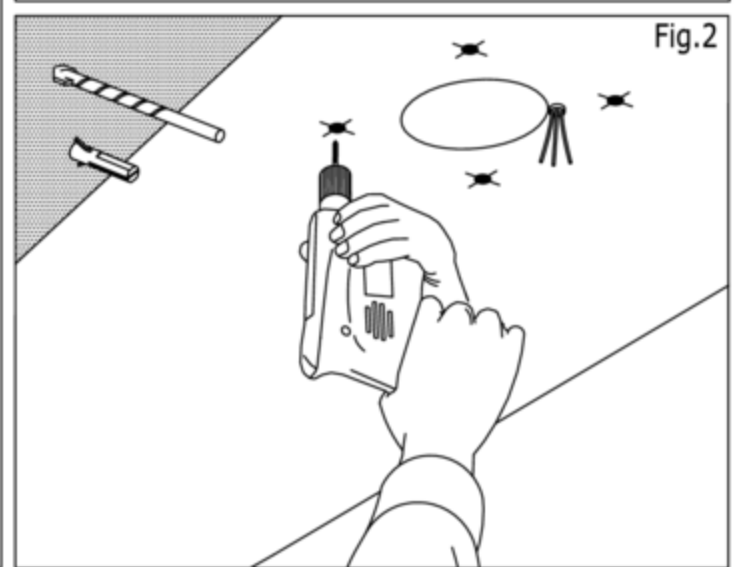


fig.1 B

McGrp.Ru



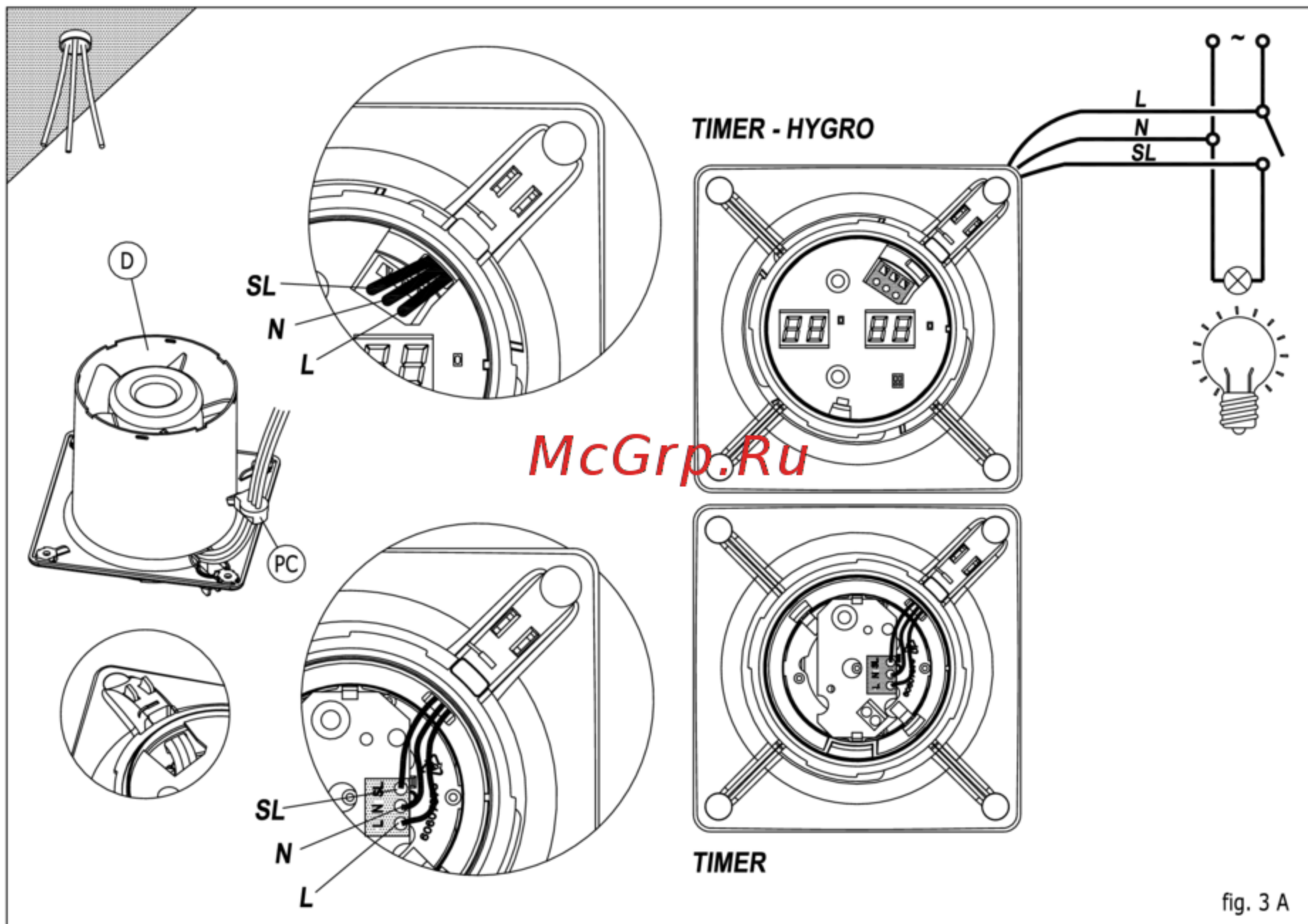
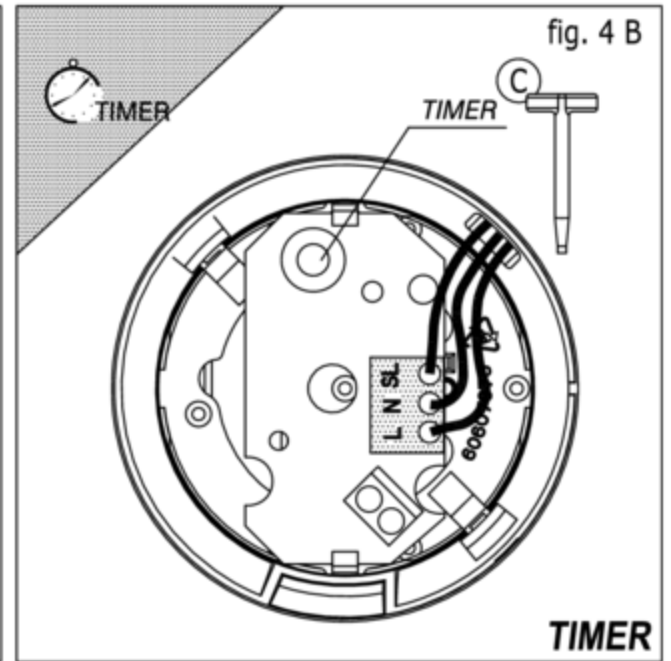
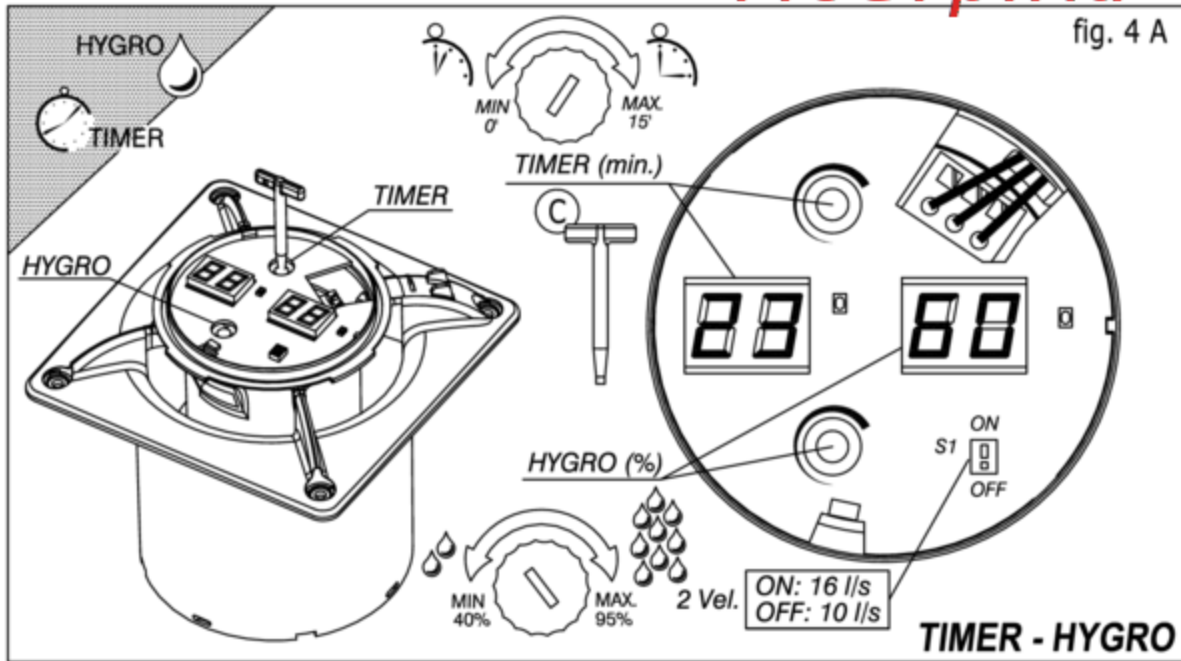
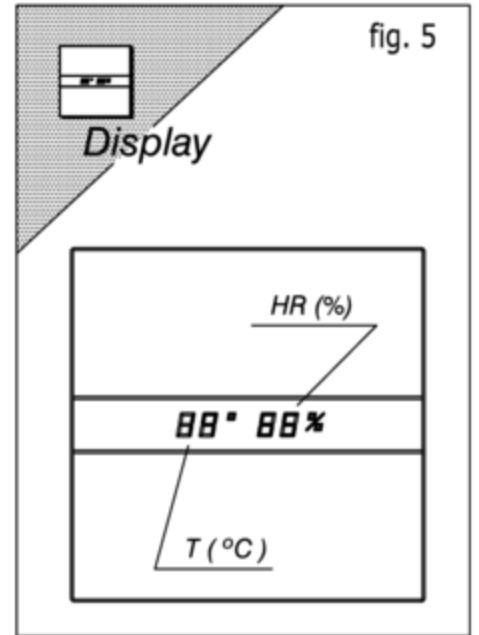
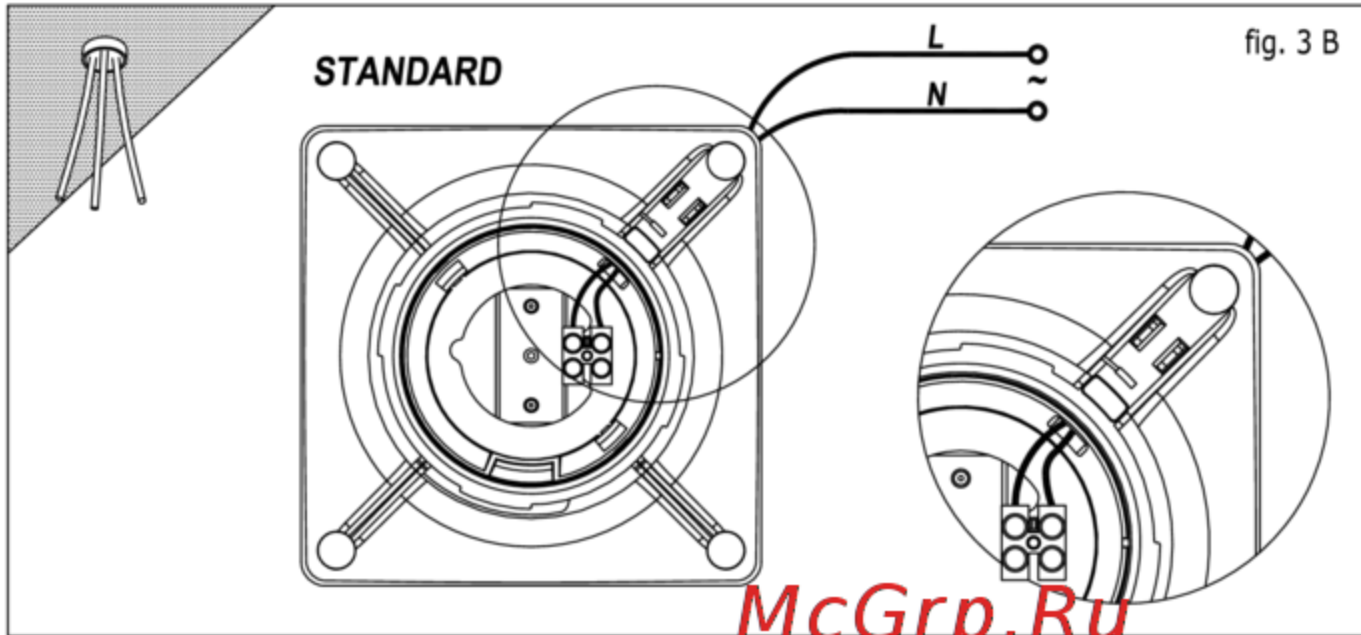


fig. 3 A



McGrp.Ru

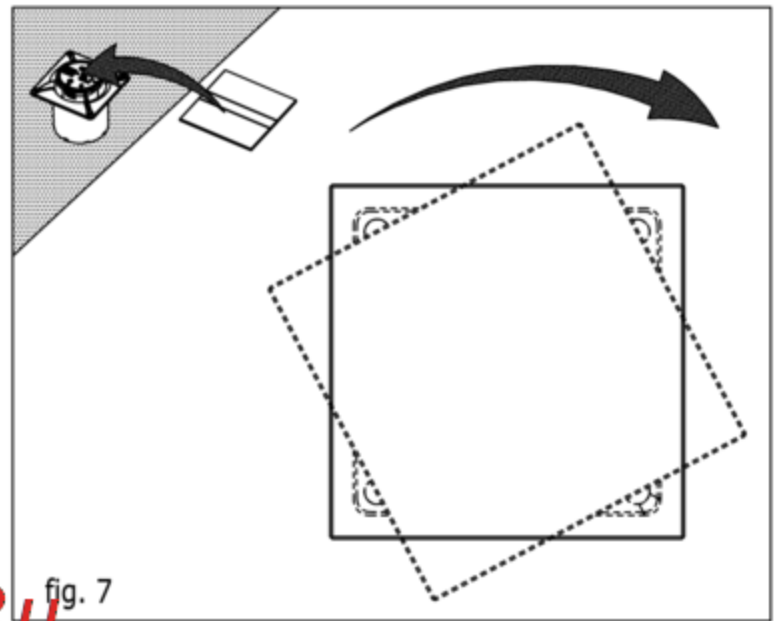
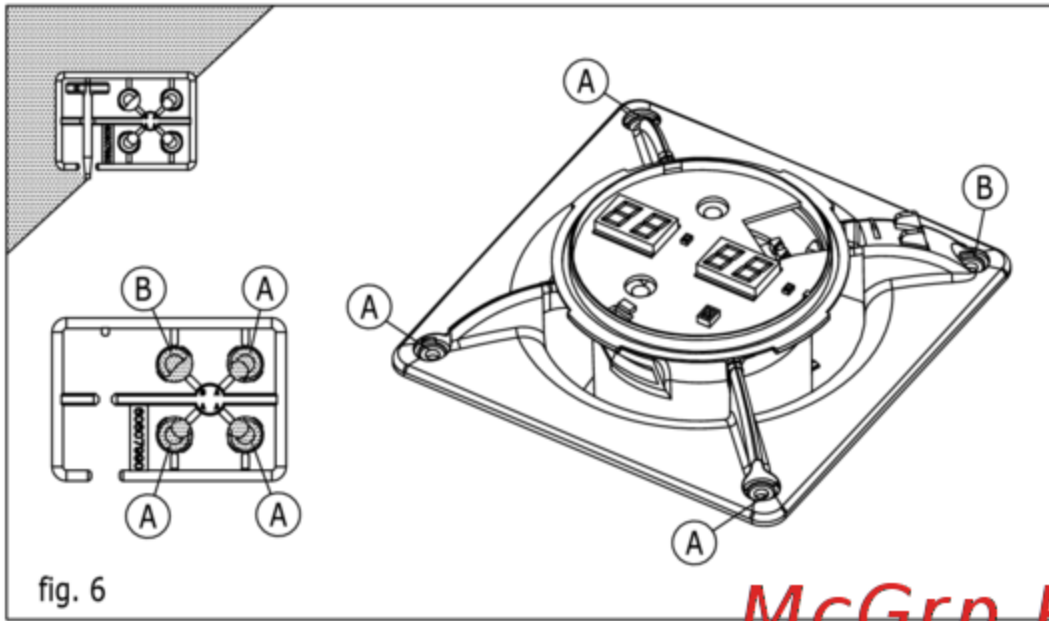


fig. 6

fig. 7

McGrp.Ru

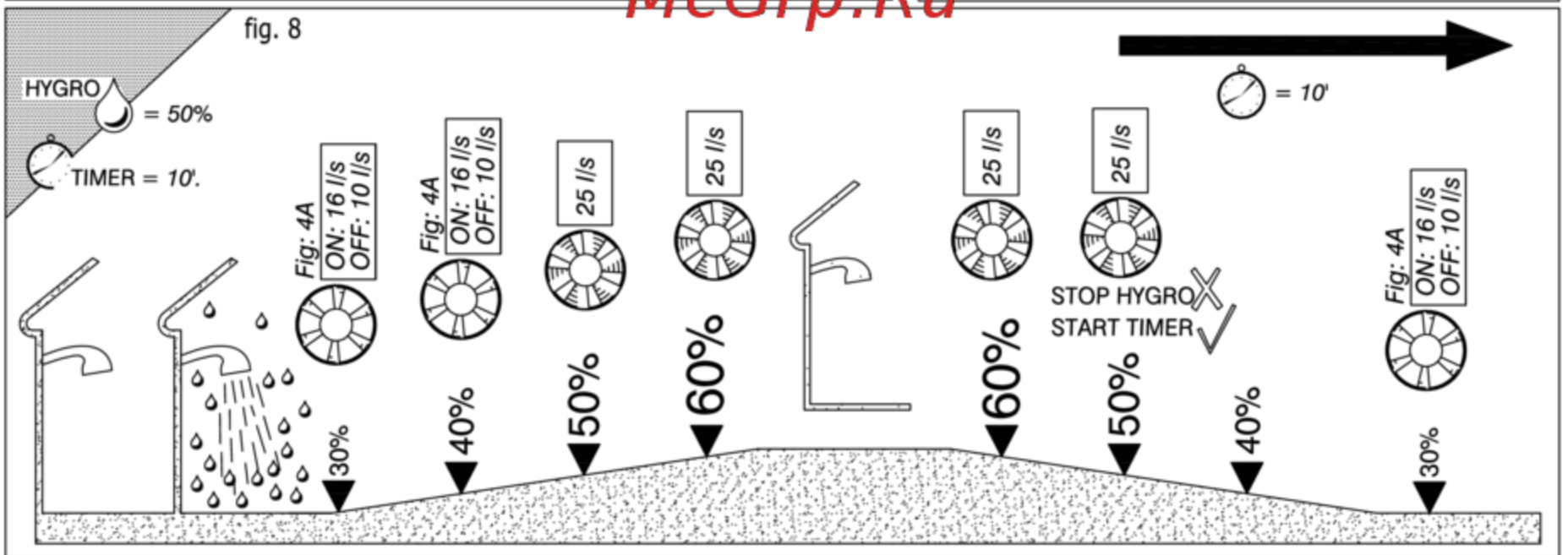


fig. 8

HYGRO = 50%
TIMER = 10'

10'

Fig: 4A
ON: 16 l/s
OFF: 10 l/s

Fig: 4A
ON: 16 l/s
OFF: 10 l/s

25 l/s

25 l/s

25 l/s

25 l/s

Fig: 4A
ON: 16 l/s
OFF: 10 l/s

STOP HYGRO X
START TIMER ✓

30%

40%

50%

60%

60%

50%

40%

30%

ES



Estimado Cliente,

Para garantizar la seguridad y el correcto funcionamiento del aparato, por favor lea **ATENTAMENTE** las siguientes instrucciones antes de proceder a la instalación.



IMPORTANTE:

Asegurarse que el suministro eléctrico ha sido desconectado antes de realizar cualquier operación de instalación o conexión eléctrica del aparato.

La instalación, conexiones eléctricas y ajustes deberán ser efectuados según las normas locales por una persona cualificada.

Si no se siguen estas instrucciones de instalación, podrían causarse daños al producto. El aparato debe ser instalado correctamente para conseguir un rendimiento óptimo del mismo (instalación de la unidad, de los conductos y de las entradas para sustitución de aire)

Este extractor está destinado a la ventilación doméstica o locales similares. No utilizar para otro fin para el que fue diseñado.

Este aparato no está destinado para ser usado por personas (incluidos niños) cuyas capacidades físicas, sensoriales o mentales estén reducidas, o carezcan de experiencia o conocimiento, salvo si han tenido supervisión o instrucciones relativas al uso del aparato por una persona responsable de su seguridad.

Los niños deberían ser supervisados para asegurar que no juegan con el aparato.

Este extractor debe ser instalado como mínimo a una altura de 2,3m.

Este extractor no produce interferencias de radio/televisión (Normativa 2004/108/CE).



Antes de efectuar su instalación a tuberías, consultar las ordenanzas municipales sobre salidas de aire y pedir permiso a la persona responsable del edificio.

Deben tomarse precauciones para evitar el reflujo de gases a la habitación procedentes del conducto del gas abierto o de otros mecanismos de llama abierta.

Debe estar prevista una ventilación conveniente de la habitación si se utiliza simultáneamente este aparato con otros alimentados por gas u otro combustible.

No instalar el tubo de descarga (D) del extractor a una chimenea de humos, tuberías de aireación, conductos de aire caliente o conductos que se utilicen para evacuar los humos de aparatos alimentados por gas u otro combustible.



NO instale este producto en áreas con las siguientes características:

- Exceso de aceite o ambiente cargado de grasa.
- Ambientes con líquidos, gases o vapores corrosivos o inflamables.
- Ambiente con temperaturas superiores a 40 °C o inferiores a -5 °C.
- Ambientes con exposición a agentes atmosféricos (lluvia, sol, nieve, etc.)
- Lugares con posibles obstáculos que dificulten el acceso al ventilador.

El producto o las partes del mismo no deben sumergirse en agua u otros líquidos. El grado de protección IP solamente es válido si la instalación del aparato es conforme a lo indicado en este manual.

El fabricante declina toda responsabilidad por daños causados a personas, animales o cosas, debido al uso inadecuado del aparato, según las advertencias para la instalación uso y mantenimiento descritos en este manual de instrucciones.

Al finalizar la instalación, estas instrucciones deberán ser entregadas al propietario/usuario del aparato.



INSTALACIÓN:

La instalación del aparato se realizará según la documentación gráfica adjunta. Puede instalarse en pared o en techo, con descarga directa o a conducto de descarga individual (ver fig. 1A)

Para proceder a la instalación practicar una abertura circular de 100 mm de diámetro en la pared o techo donde se desee instalar el extractor junto con los agujeros para sujeción del aparato (ver fig. 2).

Retirar la tapa tal como se muestra en la fig. 1B.

Pasar los cables de alimentación eléctrica a través de la pieza "PC" y del canal habilitado en el aparato (ver fig. 3A). Conectar según apartado "CONEXIÓN ELÉCTRICA"

Si el montaje se hace con tubo de descarga individual, colocar el tubo (D) de Ø100mm en el agujero practicado para la evacuación del aire.

Tanto si el montaje se realiza con tubo de descarga individual o con salida directa, se deben instalar las rejillas de aire que cumplan con los requisitos de seguridad de la norma de su país para impedir el acceso a la hélice del ventilador (ver fig. 1A)

Asegurarse que no existe ninguna obstrucción al paso de aire.

Fijar la base de la carcasa mediante tacos y tornillos, suministrados, por el fabricante.



CONEXIÓN ELÉCTRICA:

Asegurar que la tensión (V) y la frecuencia (Hz) del suministro eléctrico al que se va a conectar, se corresponde con los valores indicados en la placa de características.

La instalación, debe disponer de un interruptor bipolar con una distancia entre contactos igual o superior a 3 mm.



El aparato debe conectarse de manera permanente con cableado para instalación fija, empotrado en la pared y entrar al aparato por la parte posterior.

(Cable de 2 ó 3 conductores de sección mínima de 1 mm² y máxima de 1,5 mm²).

No precisa toma de tierra por ser un aparato de doble aislamiento. (Clase II).

El cable de alimentación a la red debe ser colocado de forma que no sea posible que ningún líquido o vapor pueda entrar al aparato a lo largo del mismo. Si esto no fuera posible, la entrada del cable deberá sellarse de forma adicional, por ejemplo con silicona. De lo contrario no se conservaría la protección IP indicada.



Versiones disponibles:

E-100: Ventilador STANDARD. No requiere ajustes

E-100GT: Ventilador provisto de control TIMER. Temporización ajustable entre 3' y 15'.

E-100GTH: Ventilador provisto de control TIMER-HYGRO. Activación por control de humedad entre 40% y 95%. Temporización ajustable entre 0' y 15'.

Diseñado para la ventilación general continua de habitaciones húmedas (baños, cocinas, lavaderos y aseos).

Para efectuar la conexión eléctrica, seguir el diagrama de conexionado apropiado según el modelo que se desee conectar (ver fig. 3A - 3B)



AJUSTES y FUNCIONAMIENTO:

Realice los ajustes necesarios en función del modelo instalado.

TIMER (ver fig. 4B)

Para la regulación del tiempo de temporización, girar el pivote "TIMER" en el sentido de las agujas del reloj para aumentar el tiempo de temporización (3' - 15')

El extractor se pondrá en marcha, activado por el interruptor. Cuando se desactive el interruptor, el ventilador seguirá funcionando durante el tiempo ajustado y finalmente se apagará.

TIMER-HYGRO (ver fig. 4A)

Cuando se aplica tensión eléctrica por primera vez, el ventilador entra en modo test durante unos segundos, durante este tiempo, se muestran en los displays, los valores Timer - Hygro pre-ajustados de fábrica.

Para la regulación del tiempo de temporización, girar el pivote "TIMER" hasta ajustar el valor deseado mostrado en el display (0' - 15').

Para regular el grado de humedad, girar el pivote "HYGRO" hasta ajustar el valor deseado mostrado en el display (40% - 95%).

Una vez realizado el ajuste del Temporizador y del Hygro, DESCONECTAR el suministro eléctrico y volver a CONECTAR, para validar los valores ajustados.

El modelo GTH es un modelo de 2 velocidades (1 de ellas seleccionable entre 2 opciones), diseñado para funcionar de forma continua para la ventilación de habitaciones húmedas.

Seleccionar la posición del Switch S1, en función de la habitación donde se ha instalado el aparato. De esta forma se selecciona la velocidad lenta. La velocidad máxima está pre-ajustada de fábrica.

Cuando el grado de humedad sea superior al valor de humedad ajustado, se activa la función Hygro y el ventilador funcionará a la velocidad máxima.

Cuando el grado de humedad vuelva a ser inferior al valor ajustado, el aparato continuará funcionando a velocidad máxima durante el tiempo ajustado en la función Timer y finalmente continuará funcionando a la velocidad lenta seleccionada.

El extractor también se pondrá en marcha, a la velocidad máxima, activado por el interruptor. Cuando se desactive el interruptor, el ventilador seguirá funcionando a velocidad máxima durante el tiempo ajustado y finalmente cambiará a la velocidad lenta seleccionada.



Para finalizar la instalación, revisar que todas las conexiones se han realizado correctamente y asegurar que los cables están bien situados.

Volver a montar la tapa frontal en su correcta posición y asegurar que no se puede desmontar sin la utilización de una herramienta (ver fig. 7).

Asegurar que la hélice gira libremente.

Limpieza y Mantenimiento:

- Antes de limpiar asegurar que el aparato esta desconectado de la red eléctrica y

evitar su posible reconexión involuntaria.

- Limpiar con un paño húmedo periódicamente.
- El aparato no precisa mantenimiento adicional.

Solicite siempre repuestos originales para reparaciones.

El FABRICANTE se reserva el derecho de efectuar cualquier mejora tecnológica o modificación sin previo aviso.



CATA ELECTRODOMÉSTICOS S.L. garantiza la conformidad de este producto al uso para el que se destina durante un periodo de dos (2) años.

Esta garantía incluye tanto materiales como mano de obra debiendo por su pequeño tamaño y movilidad ser transportado por el usuario al Servicio Técnico Oficial de CATA más próximo.

Para la reparación del producto, el consumidor deberá acudir a los servicios oficiales de asistencia técnica de la marca para su reparación, o al punto de venta para sustituir el producto, cancelar la compraventa o reducir el precio en su caso, acompañándose siempre de la factura o tique de compra o del albarán de entrega correspondiente si este fuera posterior.

Si se detectase cualquier falta de conformidad podrá exigirse la reparación o sustitución del producto, salvo que una de estas opciones resultase imposible o desproporcionada, debiendo llevarse a cabo en un plazo razonable. Si la reparación o sustitución no fuese posible o apropiada, el consumidor podrá optar por una rebaja en el precio o por la cancelación de la compra, con devolución del precio.

La presente garantía no se aplicará en los supuestos de mal uso o uso inadecuado del producto, así como por la manipulación indebida del mismo por persona no autorizada o por la falta de limpieza ni a operaciones de mantenimiento periódico del producto (limpieza de los filtros, sustitución de bombillas). Este producto ha sido diseñado para uso único y exclusivo doméstico y por ello la garantía no ampara el uso profesional o su utilización para funcionalidades no previstas.

La acción para reclamar el cumplimiento de lo dispuesto en la garantía prescribirá a los tres años desde la entrega del producto, debiendo el consumidor informar de la falta de conformidad en el plazo de dos meses desde que tuvo conocimiento de la misma.

La presente garantía no afecta a los derechos de que dispone el consumidor conforme a lo previsto en la Ley 23/2003, de 10 de julio, de Garantías en la Venta de Bienes de Consumo.



El símbolo en el producto o en su embalaje indica que este producto no se puede tratar como desperdicios normales del hogar. Este producto se debe entregar al punto de recolección de equipos eléctricos y electrónicos para reciclaje. Al asegurarse de que este producto se deseche correctamente, usted ayudará a evitar posibles consecuencias negativas para el ambiente y la salud pública, lo cual podría ocurrir si este producto no se manipula de forma adecuada. Para obtener información más detallada sobre el reciclaje de este producto, póngase en contacto con la administración de su ciudad, con su servicio de desechos del hogar o con la tienda donde compró el producto.

FR



Cher client,

Afin de garantir la sécurité et le fonctionnement correct de cet appareil, veuillez lire **ATTENTIVEMENT** les instructions suivantes avant de procéder à l'installation.



IMPORTANT:

Assurez-vous que l'alimentation électrique a été coupé avant de réaliser toute opération d'installation ou de raccordement électrique de l'appareil.

L'installation, les raccordements électriques et les réglages doivent être effectués conformément aux normes locales par une personne qualifiée.

Si vous ne suivez pas ces instructions d'installation, vous risquez d'endommager le produit.

Pour obtenir un rendement optimal de cet appareil, il doit être installé correctement (installation de l'unité, des conduits et des entrées pour le remplacement d'air)

Cet extracteur est destiné à la ventilation domestique ou aux locaux similaires. Ne pas l'utiliser à des fins autres que celles pour lesquelles il a été conçu.

Cet appareil n'est pas conçu pour être utilisé par des personnes (y compris des enfants) dont les capacités physiques, sensorielles ou mentales sont réduites, ou qui manquent d'expérience ou de connaissances, sauf sous surveillance et si elles ont reçu des instructions relatives à l'utilisation de l'appareil par une personne responsable de leur sécurité.

Les enfants doivent être surveillés pour s'assurer qu'ils ne jouent pas avec l'appareil.

Cet extracteur doit être installé à une hauteur minimale de 2,3 m.

Cet extracteur ne produit pas d'interférences radio/de télévision (Norme 2004/108/CE).



Avant de procéder à son raccordement à des conduites, consulter les règlements municipaux sur les sorties d'air et demander l'autorisation à la personne responsable du bâtiment.

Des mesures de précaution doivent être prises afin d'éviter le refoulement vers la pièce de gaz provenant de la conduite de gaz ouverte ou d'autres mécanismes de flamme ouverte.

Une ventilation correcte de la pièce doit être prévue en cas d'utilisation simultanée de cet appareil avec d'autres appareils alimentés par gaz ou autre combustible.

Ne pas installer le tuyau de décharge (D) de l'extracteur sur une cheminée de fumée, des conduites d'aération, des conduites d'air chaud ou des conduites utilisées pour évacuer les fumées d'appareils alimentés par gaz ou autre combustible.



N'installez **PAS** ce produit dans des zones dont les caractéristiques sont les suivantes :

- Excès d'huile ou milieu grassex.
- Milieux liquides, gazeux ou vapeurs corrosives ou inflammables.
- Milieu dont les températures sont supérieures à 40 °C ou inférieures à -5 °C.
- Milieu exposé à des agents atmosphériques (pluie, soleil, neige, etc.)
- Lieux avec d'éventuels obstacles qui gênent l'accès au ventilateur.

Le produit ou les parties de celui-ci ne doivent pas être plongés dans l'eau ou d'autres liquides.

Le degré de protection IP n'est valide que si l'installation de l'appareil est conforme à ce qui est indiqué dans ce manuel.

Le fabricant décline toute responsabilité pour les dommages aux personnes, aux animaux ou aux biens, dus à une mauvaise utilisation de l'appareil, conformément aux avertissements d'installation, d'utilisation et de maintenance décrits dans ce manuel d'utilisation.

À la fin de l'installation, ces instructions devront être remises au propriétaire/à l'utilisateur de l'appareil.



INSTALLATION:

L'installation de l'appareil devra être réalisée conformément à la documentation graphique jointe. Il peut être installé sur un mur ou un toit, avec décharge directe ou à conduit de décharge individuel (voir fig. 1A)

Afin de procéder à l'installation, créer une ouverture circulaire de 100mm de diamètre dans le mur ou le toit où vous souhaitez installer l'extracteur et percer les trous de fixation de l'appareil (voir fig. 2).

Retirer le couvercle, comme indiqué sur la fig. 1B.

Faire passer les câbles d'alimentation électrique dans la pièce «PC» et le canal habilité sur l'appareil (voir fig. 3A). Raccorder conformément à la section "RACCORDEMENT ÉLECTRIQUE"

Si le montage est effectué avec des tuyaux de décharge individuel, placer le tuyau (D) de Ø100mm dans le trou créé pour l'évacuation de l'air.

Que le montage soit effectué avec un tuyau de déchargement individuel ou avec sortie directe, les grilles d'aération répondant aux conditions de sécurité requises par la norme de votre pays doivent être installées afin de permettre l'accès à l'hélice du ventilateur (voir fig. 1A)

S'assurer qu'il n'existe aucun obstacle au passage de l'air.

Fixer la base du boîtier avec des chevilles et des vis fournies par le fabricant.



RACCORDEMENT ÉLECTRIQUE :

S'assurer que la tension (V) et la fréquence (Hz) de l'alimentation électrique à laquelle l'appareil est raccordé correspond aux valeurs indiquées sur la plaque signalétique.

L'installation doit disposer d'un interrupteur bipolaire avec une distance entre les contacts égale ou supérieure à 3 mm.



L'appareil doit être raccordé en permanence avec un câblage pour installation fixe, encastré dans le mur et branché à l'appareil par la partie arrière.

(Câble à 2 ou 3 conducteurs avec section minimale de 1mm² et maximale de 1,5mm²).

Une prise de terre n'est pas nécessaire car il s'agit d'un appareil à double isolation. (Classe II).

Le câble d'alimentation au réseau doit être placé de sorte qu'aucun liquide ou vapeur ne puisse entrer dans l'appareil le long de celui-ci. Si cela n'est pas possible, l'entrée du câble devra également être étanchée, avec de la silicone par exemple. Sinon, la protection IP indiquée ne serait pas conservée.



Versions disponibles:

E-100 : Ventilateur STANDARD. Ne nécessite pas de réglages

E-100GT : Ventilateur équipé d'une minuterie **TIMER**. Minuterie réglable entre 3' et 15'.

E-100GTH : Ventilateur équipé d'une minuterie **TIMER-HYGRO**. Activation par contrôle d'humidité entre 40 % et 95 %. Minuterie réglable entre 0' et 15'.

Conçu pour la ventilation générale continue de pièces humides (bains, cuisines, buanderies et toilettes).

Pour procéder au raccordement électrique, suivre le diagramme de raccordement approprié selon le modèle à raccorder (voir fig. 3A - 3B)



RÉGLAGES et FONCTIONNEMENT:

Réalisez les réglages nécessaires en fonction du modèle installé.

TIMER (voir fig. 4B).

Pour le réglage du temps de minuterie, tourner le pivot « **TIMER** » dans le sens des aiguilles d'une montre pour augmenter le temps de minuterie (3' - 15')

L'extracteur, activé par l'interrupteur, se mettra en marche. Si l'interrupteur est désactivé, le ventilateur continuera à fonctionner pendant le temps réglé puis il s'éteindra.

TIMER-HYGRO (voir fig. 4A).

Lorsqu'une tension électrique est appliquée pour la première fois, le ventilateur entre en mode test pendant quelques secondes et pendant ce temps, les valeurs Timer-Hygro pré-réglées d'usine s'affichent à l'écran.

Pour le réglage du temps de minuterie, tourner le pivot « **TIMER** » jusqu'au réglage de la valeur souhaitée qui s'affiche à l'écran (0' - 15').

Pour réguler le degré d'humidité, tourner le pivot « **HYGRO** » jusqu'au réglage de la valeur souhaitée qui s'affiche à l'écran (40 % - 95 %).

Une fois le réglage de la minuterie et de l'Hygro réalisé, **DÉBRANCHER** l'alimentation électrique et la **REBRANCHER** pour valider les valeurs réglées.

Le modèle GTH est un modèle à deux vitesses (l'une d'elles est sélectionnable parmi deux options), conçu pour fonctionner en permanence pour la ventilation de pièces humides.

Sélectionner la position du Switch S1 en fonction de la pièce où l'appareil a été installé. De cette manière, la vitesse lente est sélectionnée. La vitesse maximale est pré-réglée d'usine.

Si le degré d'humidité est supérieur à la valeur d'humidité réglée, la fonction Hygro sera activée et le ventilateur fonctionnera à la vitesse maximale.

Si le degré d'humidité redevient inférieur à la valeur réglée, l'appareil continuera à fonctionner à la vitesse maximale pendant le temps réglé avec la fonction Timer, puis il continuera à fonctionner à la vitesse lente sélectionnée.

L'extracteur, activé par l'interrupteur, se mettra également en marche à la vitesse maximale.

Si l'interrupteur est désactivé, le ventilateur continuera à fonctionner à la vitesse maximale pendant le temps réglé puis il passera à la vitesse lente sélectionnée.



Pour terminer l'installation, vérifier que tous les raccordements ont été correctement effectués et s'assurer que les câbles sont bien situés.

Remonter le couvercle frontal dans sa position correcte et s'assurer qu'il ne peut pas être démonté sans l'utilisation d'un outil (voir fig. 7).

S'assurer que l'hélice tourne librement.

Nettoyage et Maintenance:

• Avant de nettoyer l'appareil, s'assurer qu'il est débranché du réseau électrique et éviter un éventuel rebranchement involontaire.

• Le nettoyer périodiquement avec un chiffon humide.

• L'appareil ne nécessite aucune maintenance supplémentaire.

Demandez toujours des pièces de rechange d'origine pour les réparations.

LE FABRICANT se réserve le droit d'effectuer toutes sortes d'améliorations technologiques ou modifications sans avis préalable.



CATA ELECTRODOMÉSTICOS, S.L. garantit pendant une période de deux (2) ans la conformité de ce produit à l'usage pour lequel il est destiné.

Cette garantie inclut aussi bien les matériels que la main-d'œuvre et, en raison des petites dimensions du produit et de la facilité à le déplacer, il devra être transporté par l'utilisateur au Service Technique Officiel de CATA le plus proche.


Pour la réparation du produit, le consommateur devra se rendre auprès des services officiels d'assistance technique de la marque, ou au point de vente pour le remplacement du produit, l'annulation de l'achat ou la réduction du prix, le cas échéant, en joignant toujours la facture ou le ticket d'achat, ou bien le bon de livraison correspondant s'il avait été émis à une date ultérieure.

Si une non-conformité quelconque était détectée sur le produit, sa réparation ou son remplacement pourra être exigé, sauf si l'une de ces options résultait impossible ou disproportionnée, et le délai dans lequel cette option sera réalisée devra être raisonnable. Si la réparation ou le remplacement n'était pas possible ou appropriée, le consommateur pourra opter pour une remise sur le prix ou par l'annulation de l'achat, avec remboursement du prix.

La présente garantie ne sera pas appliquée dans les cas d'utilisation incorrecte ou inadéquate du produit, ni dans celui d'une manipulation induite de celui-ci par quiconque non autorisé, ou par manque de nettoyage ou d'opérations de maintenance périodique du produit (nettoyage des filtres, remplacement des ampoules). Ce produit a été conçu pour une utilisation uniquement et exclusivement ménagère, et de ce fait la garantie ne couvre pas l'usage professionnel ou une utilisation pour des fonctionnalités non prévues.

La démarche pour réclamer l'accomplissement de ce qui est établi dans la garantie prendra fin trois ans après la livraison du produit, le consommateur devant informer de la non-conformité dans le délai de deux mois à partir du moment où il en aura pris connaissance.

La présente garantie n'affecte pas les droits dont dispose le consommateur conformément à ce qui est établi dans la Loi 23/2003 du 10 juillet, sur Garanties dans la Vente de Biens de Consommation.

Le symbole  sur le produit ou son emballage indique que ce produit ne peut être traité comme déchet ménager. Il doit plutôt être remis au point de ramassage concerné, se chargeant du recyclage du matériel électrique et électronique. En vous assurant que ce produit est éliminé correctement, vous favorisez la prévention des conséquences négatives pour l'environnement et la santé humaine qui, sinon, seraient le résultat d'un traitement inapproprié des déchets de ce produit. Pour obtenir plus de détails sur le recyclage de ce produit, veuillez prendre contact avec le bureau municipal de votre région, votre service d'élimination des déchets ménagers ou le magasin où vous avez acheté le produit.



Dear Customer,

To guarantee the safety and correct working of the appliance, please read the following instructions CAREFULLY before beginning the installation.



IMPORTANT:

Make sure that the power supply has been disconnected before performing the installation or electrical connection of the appliance.

Installation, electrical connections and settings must be carried out by a qualified person in line with local regulations.

If these installation instructions are not followed the product may be damaged.

For optimal performance, the appliance must be installed correctly (installation of the unit, ducts and air replacement inlets).

This extractor fan is designed for the ventilation of households or similar premises. Do not use for any purpose other than that for which it was designed.

This appliance is not intended for use by persons (including children) with reduced physical, sensory or mental capabilities, or lack of experience and knowledge, unless they have been given supervision or instruction concerning use of the appliance by a person responsible for their safety.

Children should be supervised to ensure that they do not play with the appliance.

This extractor fan must be installed at least 2.3 m from the ground.

This extractor fan does not produce radio/television interference (Directive 2004/108/EC).



Prior to piping installation, consult the municipal by-laws on air outlets and request permission from the person responsible for the building.

Precaution must be taken to avoid the backflow of gases into the room from the open gas pipe or from other open-flame devices.

The room must have adequate ventilation if this appliance is used simultaneously with other appliances that run on gas or other fuels.

Do not install the exhaust conduit (D) of the extractor fan to a chimney flume, ventilation pipes, hot air ducts or ducts used to evacuate fumes from appliances that run on gas or other fuels.



DO NOT install this product in areas with the follow characteristics:

- Excess of oil or grease.
- Areas with corrosive or flammable liquid gas or vapour.
- Areas with temperatures higher than 40 °C or lower than -5 °C.
- Areas exposed to the environment (rain, sun, snow, etc.)
- Areas with possible obstacles that obstruct the access to the fan.

The product and its parts must not be submerged in water or other liquids.

The IP rating is only valid if the installation of the appliance complies with what is indicated in this manual.

The manufacturer declines all responsibility for personal injury or damage to animals

or objects caused by inappropriate use of the appliance according to the warnings for installation, use and maintenance described in this instruction manual.

After finishing the installation these instructions should be given to the owner/user of the appliance.



INSTALLATION:

The appliance shall be installed according to the attached graphic documentation. It may be installed on the wall or ceiling, with direct exhaust to an individual exhaust duct (see fig. 1A)

To start the installation, make a circular opening with a 100 mm diameter in the wall or ceiling where the extractor fan is to be installed, as well as the holes for supporting the appliance (see fig. 2).

Remove the cover as shown in fig. 1B

Run the power supply cables through the "PC" part and the conduit in the appliance (see fig. 3A). Connect according to section "ELECTRICAL CONNECTION"

If the assembly is done with an individual exhaust tube, place the Ø100mm tube (D) in the hole prepared for air exhaust.

Whether the assembly is done with an individual exhaust tube or with a direct outlet, air grilles must be installed that comply with national safety requirements for preventing access to the fan blades (see fig. 1A)

Make sure that there is no obstacle blocking the flow of air.

Attach the base of the casing using the plugs and screws supplied by the manufacturer.



ELECTRICAL CONNECTION:

Make sure that the voltage (V) and frequency (Hz) of the power supply correspond to the values indicated on the nameplate.

The installation must have a two-pole switch with a distance equal to or above 3 mm between contacts.



The appliance must be permanently connected with fixed installation wiring, fitted in the wall and entering the appliance through the rear side.

(2- or 3-core cable with a minimum cross-section of 1 mm² and maximum of 1.5 mm²).

No earthing connection is required, given that this is a doubly-insulated appliance. (Class II).

The power supply cable must be placed so that no liquid or vapour can enter the appliance along it. If this were not possible, the cable entry should be sealed additionally, e.g. with silicone. Otherwise, the indicated IP rating would not be maintained.



Available versions:

E-100: STANDARD fan. Does not require setting

E-100GT: Fan with TIMER control. Adjustable timer from 3' to 15'.

E-100GTH: Fan with TIMER-HYGRO control. Activation by humidity control between 40% and 95%. Adjustable timer from 0' to 15'.

Designed for continuous general ventilation of humid rooms (bathrooms, kitchens, washing rooms and toilets).

For the electrical connection, follow the connection diagram according to the model that is to be connected (see fig. 3A-3B).



SETTINGS AND OPERATION:

Perform the necessary settings according to the model installed.

TIMER (see fig. 4B)

To set the timer, turn the "TIMER" pin clockwise to increase the time (3' - 15').

The extractor fan will start, activated by the switch. When the switch is deactivated, the fan continues working for the set time and then turns off.

TIMER-HYGRO (see fig. 4A)

When power is applied for the first time, the fan goes into test mode for a few seconds, and during that time the displays show the factory-set Timer - Hygro values.

To adjust the timer, turn the "TIMER" pin until the desired value appears on the display (0' - 15').

To adjust the level of humidity, turn the "HYGRO" pin until the desired value appears on the display (40% - 95%).

After setting the Timer and Hygro, DISCONNECT the power supply and RECONNECT it in order to validate the set values.

The GTH model is a 2-speed model (1 of them is selectable from 2 options), designed to operate continuously for the ventilation of humid rooms.

Select the position of switch S1 depending on the room where the appliance has been installed. This way the slow speed is selected. The maximum speed is factory set.

When the level of humidity is higher than the set humidity value, the Hygro function is activated and the fan runs at full speed.

When the level of humidity is lower than the set value, the appliance continues running at maximum speed for the time set in the Timer function and finally continues running at the selected slow speed.

The extractor fan will also start, at maximum speed, activated by the switch. When the switch is deactivated, the fan continues running at maximum speed for the set time and finally changes to the selected slow speed.



To finish the installation, verify that all the connections have been done correctly and make sure that the cables are placed correctly.

Install the front cover in its position and make sure that it cannot be removed without using a tool (see fig. 7).

Make sure that the blades turn freely.

Cleaning and Maintenance:

- Before cleaning make sure that the appliance is not connected to the electric network and prevent it from being reconnected by accident.
- Clean with a damp cloth regularly.
- The appliance does not require additional maintenance.

Always demand original spare parts for repairs.

THE MANUFACTURER reserves the right to make any technological improvement or modification without prior notification.



CATA ELECTRODOMÉSTICOS S.L. guarantees that this product will fulfill the use for which it was designed for a period of two (2) years.

This guarantee includes both materials and labour. Due to its small size and ease of transport, the product must be taken by the user to the nearest Official Technical Service Department of CATA.

To repair the product, it should be taken by the consumer to the brand's official technical assistance service department; and to replace the product, cancel the sale or obtain a reduction in the price, where appropriate, it should be taken to the point of sale. The product must be presented with its invoice or purchase ticket, or delivery note if later.

If a fault is detected, the consumer is entitled to demand the repair or replacement of the product, unless either of these options is impossible or disproportionate, within a reasonable period of time. If repairing or replacing the product is impossible or inappropriate, the consumer may choose to receive a discount on the price of the product or to cancel the purchase and receive a full refund.

This guarantee will not be applicable in the event of the improper use or misuse of the product, its improper handling by unauthorised persons, or the consumer's failure to clean or maintain the product on a periodic basis (cleaning of filters, replacement of bulbs). This product has been designed solely and exclusively for domestic use; hence, this guarantee does not cover professional use or the use of the product in any unforeseen way.

The right to demand the fulfilment of the provisions of this guarantee will lapse after three years from the delivery of the product, and the consumer is required to provide notice of any fault within two months of becoming aware of it.

This guarantee does not affect the consumer's rights under the provisions of Law 23/2003, of 10 July, on Guarantees in the Sale of Consumer Goods.



The symbol on the product or on its packaging indicates that this product may not be treated as household waste. Instead it shall be handed over to the applicable collection point for the recycling of electrical and electronic equipment. By ensuring this product is disposed of correctly, you will help prevent potential negative consequences for the environment and human health, which could otherwise be caused by inappropriate waste handling of this product. For more detailed information about recycling of this product, please contact your local city office, your household waste disposal service or the shop where you purchased the product.

**Geachte klant,**

Lees deze handleiding voor installatie van het apparaat **AANDACHTIG** door om de veiligheid te waarborgen en de juiste werking van het apparaat te garanderen.

**BELANGRIJK:**

Schakel de stroomvoorziening uit voordat u het apparaat gaat monteren resp. aansluiten op het lichtnet.

Dit apparaat mag uitsluitend worden gemonteerd, aangesloten op het lichtnet en ingesteld door een daartoe opgeleide technicus, in overeenstemming met de ter plekke geldende richtlijnen.

Als de instructies voor installatie zoals vermeld in deze handleiding niet worden opgevolgd, kan het product beschadigd raken.

Voor een optimale werking moet het apparaat correct zijn gemonteerd (installatie van de unit, kanalen en luchtverversingsroosters).

Deze afzuigventilator is ontworpen voor het ventileren van vertrekken in woningen of vergelijkbaar. Gebruik dit apparaat niet voor een ander doel dan waarvan dit is ontworpen.

Dit apparaat is niet bedoeld voor gebruik door personen (inclusief kinderen) met lichamelijke, motorieke of geestelijke beperkingen, resp. met onvoldoende ervaring en kennis m.b.t. dit type apparaat, tenzij onder toezicht of na instructie in het gebruik van het apparaat door een persoon verantwoordelijk voor hun veiligheid.

Kinderen dienen onder toezicht te blijven om te voorkomen dat zij gaan spelen met het apparaat.

Deze afzuigventilator moet op een hoogte van min. 2,3 m gemeten vanaf de vloer worden gemonteerd.

Deze afzuigventilator veroorzaakt geen storingen in radio- of televisieontvangst (richtlijn 2004/108/EG).



Alvorens de buizen te monteren, raadpleeg de gemeentelijke verordeningen m.b.t. luchtuitlaten en vraag toestemming aan degene die verantwoordelijk is voor het gebouw.

Neem voorzorgsmaatregelen om het terugstromen van gassen in de ruimte afkomstig van een open gasleiding of van andere apparaten met open vlam te voorkomen.

De ruimte moet voldoende worden geventileerd indien dit apparaat tegelijk wordt gebruikt met apparaten die werken op gas of andere brandstoffen.

Sluit het uitlaatkanaal (D) van de afzuigventilator **NIET** aan op een rookgaskanaal, ventilatieleidingen, heteluchtkanalen of kanalen die worden gebruikt voor de afvoer van dampen van apparaten die werken op gas of andere brandstoffen.



Installeer dit product **NIET** in de volgende ruimtes:

- Ruimtes waarin zich een grote hoeveelheid olie of vet bevindt;
- Ruimtes met corrosieve of brandbare vloeibare gassen of dampen;
- Ruimtes waarin de temperatuur hoger is dan 40 °C of lager dan -5 °C;

- Ruimtes die zijn blootgesteld aan de elementen (regen, zon, sneeuw, etc.);
- Ruimtes met voorwerpen die de bereikbaarheid van de ventilator zouden kunnen beperken.

Het product en de onderdelen daarvan mogen niet worden ondergedompeld in water of andere vloeistoffen.

De IP-klasse geldt uitsluitend indien het apparaat wordt gemonteerd conform de eisen zoals vermeld in deze handleiding.

De fabrikant is niet verantwoordelijk voor persoonlijk letsel, negatieve gevolgen voor dieren of materiële schade te wijten aan onoordeelkundig gebruik van het apparaat zoals vermeld in de waarschuwingen m.b.t. installatie, gebruik en onderhoud in deze handleiding.

Na installatie moeten deze instructies worden overhandigd aan de eigenaar/gebruiker van het apparaat.

**INSTALLATIE:**

Het apparaat moet worden geïnstalleerd zoals weergegeven in de bijgevoegde illustratie. Er kan worden gekozen voor installatie tegen een muur of onder het plafond, met rechtstreekse afvoer naar een apart afvoerkanaal (zie fig. 1A)

Begin met het maken van een gat met een diameter van 100 mm in de wand of het plafond op de plaats waar de afzuigventilator moet worden geïnstalleerd; boor daarna de bevestigingsgaten voor het apparaat (zie fig. 2).

Verwijder het deksel zoals afgebeeld in fig. 1B

Leid de aansluitkabel via het gedeelte gemarkeerd met 'PC' en de doorvoer in het apparaat (zie fig. 3A). Sluit het apparaat aan zoals vermeld onder 'ELEKTRISCHE AANSLUITING'

Als het apparaat wordt gemonteerd met een losse afvoerbuis, plaats dan de buis Ø100 mm (D) in het gat dat u zojuist heeft aangebracht voor de afzuigventilator.

Als bij installatie gebruik wordt gemaakt van losse afvoerbuis of een directe uitlaat, dan moeten luchtroosters worden gemonteerd die voldoen aan de landelijk geldende veiligheidsrichtlijnen om te voorkomen dat de ventilatorbladen bereikbaar zijn (zie fig. 1A). Controleer of er zich geen obstakels in de luchtstroom bevinden.

Bevestig de basisunit met de door de fabrikant bijgeleverde pluggen en schroeven.

**ELEKTRISCHE AANSLUITING:**

Controleer of de spanning (V) en frequentie (Hz) van de stroomvoorziening overeenkomen met de waarden zoals vermeld op het typeplaatje.

De installatie moet worden voorzien van een tweepolige schakelaar waarvan de afstand tussen de schakelcontacten 3 mm of meer is.



Het apparaat moet permanent aangesloten worden met vaste bedrading, die in de muur wordt gelegd en het apparaat via de achterzijde binnenkomt.

(2 of 3-aderige kabel met een min. aderdiameter van 1 mm² en max. van 1,5 mm²).

Aarding is niet vereist, omdat het apparaat dubbel geïsoleerd is (klasse II).

De voedingskabel moet zodanig worden aangebracht dat geen vloeistof of damp het apparaat kan binnendringen via de kabel. Als dit niet mogelijk is, moet de kabeldoorvoer extra worden afgedicht met bijv. siliconenkit. Gebeurt dit niet, dan beantwoordt het geheel niet aan de eisen voor vermelde IP-klasse.



Beschikbare versies:

E-100: STANDAARD ventilator. Geen instelling vereist

E-100GT: Ventilator met TIMER-regeling. Instelbare timer van 3' tot 15'.

E-100GTH: Ventilator met TIMER-HYGRO-regeling. Activering door vochtigheidsgraadregeling tussen 40% en 95%. Instelbare timer van 0' tot 15'.

Ontworpen voor continue, algemene ventilatie van vochtige ruimtes (badkamers, keukens, bijkeukens en toiletten).

Zie voor de juiste elektrische aansluiting het aansluitschema voor het betreffende model (zie fig. 3A-3B).



INSTELLING EN BEDIENING:

Verricht de vereiste instellingen voor het geïnstalleerde model.

TIMER (zie fig. 4B)

Tijd instellen: draai de 'TIMER'-pen met de klok mee om te tijd te verlengen (3' - 15').

De afzuigventilator start zodra de schakelaar wordt bediend. Zodra de schakelaar opnieuw wordt bediend, blijft de ventilator nog de ingestelde tijd doordraaien en gaat dan uit.

TIMER-HYGRO (zie fig. 4A)

Zodra voor het eerst spanning op het apparaat wordt gezet, gaat de ventilator enkele seconden naar teststand; tijdens die tijd verschijnen de af fabriek ingestelde Timer Hygro waardes op de display.

Timer instellen: verdraai de 'TIMER'-pen totdat de gewenste waarde verschijnt op de display (0'-15').

Om de vochtigheidsgraad in te stellen, verdraait u de 'HYGRO'-pen totdat de gewenste waarde op de display (40 - 95%) verschijnt.

Na het instellen van Timer en Hygro, **VERBREEKT** u de stroomvoorziening en **SLUIT** u deze **OPNIEUW AAN** om de ingestelde waardes te controleren.

Het model GTH heeft 2 ventilatorsnelheden (één hiervan is instelbaar op twee standen), speciaal ontwikkeld voor continu gebruik in vochtige ruimtes.

Kies de stand van schakelaar S1 afhankelijk van de ruimte waarin het apparaat wordt toegepast. Op deze manier wordt de lage snelheid ingesteld. De max. snelheid is ingesteld af fabriek.

Zodra de vochtigheidsgraad in de ruimte hoger wordt dan de ingestelde waarde, wordt de Hygro-functie geactiveerd en gaat de ventilator op max. snelheid draaien.

Zodra de vochtigheidsgraad weer onder de ingestelde waarde komt, zal het apparaat nog op max. snelheid blijven draaien gedurende de tijd ingesteld via de Timer-functie, om vervolgens terug te keren naar de ingestelde lage snelheid.

De afzuigventilator start ook op max. snelheid zodra de schakelaar wordt bediend. Zodra de schakelaar opnieuw wordt bediend, zal de ventilator nog gedurende de ingestelde tijd blijven doordraaien op max. snelheid, om vervolgens terug te keren naar de ingestelde lage snelheid.



Na afloop van de installatie, controleer of alle aansluitingen correct zijn en alle kabels goed aangebracht zijn.

Plaats het deksel terug en zorg ervoor dat dit niet zonder gereedschap kan worden verwijderd (zie fig. 7).

Controleer of de ventilatorbladen vrij kunnen bewegen.

Reiniging en onderhoud:

• Voor reiniging dient ervoor te worden gezorgd dat het apparaat niet is aangesloten op het lichtnet en ook niet abusievelijk daarop kan worden aangesloten.

• Reinig de ventilator regelmatig met een vochtige doek.

• Het apparaat vereist verder geen onderhoud.

Bestel altijd originele onderdelen bij reparatie.

DE FABRIKANT behoudt zich het recht voor om technische verbeteringen en/of wijzigingen door te voeren zonder voorafgaande kennisgeving.



CATA ELECTRODOMÉSTICOS S.L. garandeert dat dit produkt geschikt is voor het bedoelde gebruik en verleent op dit produkt een garantie van twee (2) jaar.

Deze garantie omvat arbeid en onderdelen. Door zijn geringe afmetingen moet dit produkt door de klant naar de naaste CATA servicecentrum worden gebracht.

Iedere reparatie onder garantie mag alleen in een van onze CATA servicecentra worden gemaakt. Eventueel kan de klant het produkt in het verkooppunt vervangen, de aankoop afzeggen of de prijs verlagen. Daarvoor moet de klant de bijbehorende factuur, reçu of afleveringsbon, indien de laatste een latere datum heeft.

Indien u een niet-naleving opsporen, u kun het herstellen of vervangen van het produkt binnen een redelijke termijn eisen, behalve dat een of andere van deze keuzen onmogelijk of buiten verhouding was. Indien de herstelling of vervanging niet mogelijk of redelijk is, kan de consument een prijsverlaging kiezen of de aankoop afzeggen, waarmee hij de prijs terugkrijgen zou.

Deze garantie vervalt in het geval van misgebruik, niet correct gebruik of ingreep in het toestel door onbevoegde personen of in het geval van gebrek aan schoonheid of onderhoud van het produkt (schoonmaken van de filter, vervangen van gloeilampen). Dit apparaat is alleen voor huisgebruik geschikt. Daarom verlenen we geen garantie op het professioneel gebruik van dit apparaat of ieder ander gebruik waarvoor het produkt niet geschikt is.

De claim over de naleving van de garantie wordt verjaard drie jaren na de aflevering van dit produkt. De klant moet de niet naleving meedelen twee maanden nadat hij ervan kennis heeft.

De consumentenrechten volgens de wet 23/2003, van 10 juli, over Garantie in de Verkoop van Verbruiksgoederen worden door deze garantie niet geheven.



Het symbool  op het product of op de verpakking wijst erop dat dit product niet als huishoudafval mag worden behandeld. Het moet echter naar een plaats worden gebracht waar elektrische en elektronische apparatuur wordt gerecycled. Als u ervoor zorgt dat dit product op de correcte manier wordt verwijderd, voorkomt u mogelijk voor mens en milieu negatieve gevolgen die zich zouden kunnen voordoen in geval van verkeerde afvalbehandeling. Voor meer details in verband met het recyclen van dit product, neemt u het best contact op met de gemeentelijke instanties, het bedrijf of de dienst belast met de verwijdering van huishoudafval of de winkel waar u het product hebt gekocht.

DE



Lieber Kunde,

bevor Sie mit dem Einbau beginnen, sollten Sie die nachfolgende Anleitung **AUFMERKSAM** lesen, um die Sicherheit und korrekte Funktionsweise des Geräts zu gewährleisten.



WICHTIG:

Vergewissern Sie sich vor allen Einbauarbeiten oder dem elektrischen Anschluss, dass die Stromversorgung abgeschaltet ist.

Der Einbau, der elektrische Anschluss und die Einstellungen sollten gemäß den entsprechenden regionalen Vorschriften von einem Fachmann durchgeführt werden.

Die Nichtbefolgung dieser Einbauanleitung kann zu Schäden am Gerät führen.

Für eine optimale Leistung sollte das Gerät ordnungsgemäß eingebaut werden (Einbau des Geräts selbst, der Leitungen und der Einlässe für den Luftaustausch).

Dieser Raumlüfter ist für den häuslichen oder den Gebrauch in ähnlichen Umgebungen vorgesehen. Verwenden Sie das Gerät nicht außerhalb seines Verwendungszwecks.

Dieses Gerät ist nicht dafür bestimmt, durch Personen (einschließlich Kinder) mit eingeschränkten physischen, sensorischen oder geistigen Fähigkeiten, mangelnder Erfahrung bzw. mangelnden Wissens benutzt zu werden, es sei denn, sie werden durch eine für ihre Sicherheit zuständige Person beaufsichtigt oder erhalten von ihr Anweisungen, wie das Gerät zu benutzen ist.

Kinder müssen beaufsichtigt werden, um sicherzustellen, dass sie nicht mit dem Gerät spielen.

Der Raumlüfter sollte auf einer Mindesthöhe von 2,3 m installiert werden.

Der Raumlüfter verursacht keine Störungen hinsichtlich Radio- oder Fernsehgeräten (Richtlinie 2004/108/EG).



Vor dem Leitungsanschluss sollten Sie sich über die lokalen Bestimmungen über Luftauslässe informieren und ggf. die für das Gebäude verantwortliche Person um Erlaubnis bitten.

Zur Vermeidung der Rückströmung von Gasen in den Raum durch eine offene Gasleitung oder andere Vorrichtungen mit offenem Feuer sollten entsprechende Vorkehrungen getroffen werden.

Bei gleichzeitiger Nutzung dieses Geräts und Geräten, die mit Gas oder anderen Brennstoffen betrieben werden, muss eine angemessene Belüftung des Raumes vorgesehen werden.

Die Auslassleitung (D) des Raumlüfters darf nicht an einen Rauchausschuss, Belüftungsleitungen, Heißluftleitungen oder Leitungen angeschlossen werden, die dafür gebraucht werden Rauch von durch Gas oder andere Brennstoffe betriebene Geräte auszuleiten.



Bauen Sie dieses Gerät **NICHT** in Bereichen mit folgenden Merkmalen ein:

- Hoher Ölgehalt oder Umgebungen mit hohem Fettvorkommen.
- Umgebungen, in denen korrosive oder brennbare Gase bzw. Dämpfe austreten.
- Umgebungen mit Temperaturen von mehr als 40 °C oder weniger als -5 °C.
- Umgebungen, in denen das Gerät Witterungseinflüssen (Regen, Sonne, Schnee, etc.) ausgesetzt ist.
- Orte mit möglichen Hindernissen, die den Zugang zum Lüfter erschweren.

Das Gerät und seine Bauteile dürfen nicht in Wasser oder andere Flüssigkeiten getaucht werden.

Der IP-Schutzgrad kann nur gewährleistet werden, wenn der Einbau des Geräts gemäß der vorliegenden Anleitung durchgeführt wurde.

Der Hersteller lehnt jegliche Haftung für Schäden an Personen, Tieren oder Gegenständen ab, die aufgrund unsachgemäßer Verwendung durch Missachtung der Warnhinweise in dieser Anleitung für Einbau, Gebrauch und Wartung des Geräts entstanden sind.

Nach Beenden des Einbaus sollte diese Anleitung dem Besitzer/Nutzer des Geräts ausgehändigt werden.



EINBAU:

Der Einbau des Geräts wird gemäß der beiliegenden Grafik durchgeführt. Das Gerät kann an der Wand oder an der Decke, mit direktem Auslass oder separater Auslassleitung eingebaut werden (siehe Abbildung 1A).

Vor dem Einbau eine kreisrunde Öffnung mit einem Durchmesser von 100 mm sowie die Bohrungen für die Befestigung des Raumlüfters am gewünschten Einbauort an der Wand oder Decke anbringen (siehe Abbildung 2).

Die Abdeckung wie in Abbildung 1B gezeigt entfernen.

Die Stromkabel durch das Teil „PC“ und die im Gerät vorgesehene Durchführung führen (siehe Abbildung 3A). Den Anschluss des Geräts wie im Abschnitt „ELEKTRISCHER ANSCHLUSS“ beschrieben ausführen.

Wird die Montage mit einer separaten Auslassleitung durchgeführt, die Leitung (D) von 100mm Ø in die angebrachte Öffnung für den Luftauslass setzen.

Bei beiden Montagearten (mit separater Auslassleitung oder direktem Auslass) müssen die Luftgitter so installiert werden, dass sie den Sicherheitsbestimmungen Ihres Landes entsprechen, damit kein Zugang zu den Lüfterblättern besteht (siehe Abbildung 1A).

Sicherstellen, dass der Luftstrom nicht behindert wird.

Die Grundplatte des Gehäuses mit den im Lieferumfang enthaltenen Dübeln und Schrauben befestigen.



ELEKTRISCHER ANSCHLUSS:

Sicherstellen, dass Spannung (V) und Frequenz (Hz) des Stromnetzes, an das das Gerät angeschlossen werden soll, den Werten auf dem Typenschild entsprechen.

Das Gerät muss über einen bipolaren Schalter mit einer Distanz zwischen den Kontakten größer gleich 3 mm verfügen.



Das Gerät muss permanent über eine in der Wand eingelassene Verkabelung für feste Installationen angeschlossen werden. Die Leitungen müssen über die Rückseite in das Gerät geführt werden.

(2- oder 3-Leiter-Kabel mit einem Mindestquerschnitt von 1mm² und einem Höchstquerschnitt von 1,5mm²).

Eine Erdung ist nicht notwendig, da es sich um ein Gerät mit Doppellisolierung handelt. (Klasse II). Das Stromkabel muss so verlegt werden, dass keine Flüssigkeiten oder Dampf in das Gerät oder über das Kabel eindringen können. Sollte dies nicht möglich sein, muss der Kabeleingang zusätzlich versiegelt werden, zum Beispiel mit Silikon. Ansonsten ist die angegebene IP-Schutzklasse nicht gewährleistet.



Verfügbare Ausführungen:

E-100: STANDARD-Lüfter. Keine Einstellung erforderlich.

E-100GT: Lüfter mit TIMER-Steuerung. Timer von 3' bis 15' einstellbar.

E-100GTH: Lüfter mit TIMER-HYGRO-Steuerung. Feuchtigkeitsgesteuerte Aktivierung bei einer Luftfeuchtigkeit zwischen 40 % und 95 %. Timer von 0' bis 15' einstellbar.

Vorgesehen für die allgemeine und dauerhafte Belüftung von Räumen mit hoher Luftfeuchtigkeit (Bäder, Küchen, Waschküchen, Toilettenräume).

Für den elektrischen Anschluss, den Anweisungen im Anschlussdiagramm je nach anzuschließendem Modell folgen (siehe Abbildung 3).



EINSTELLUNGEN und FUNKTIONSWEISE:

Führen Sie die nötigen Einstellungen je nach installiertem Modell durch.

TIMER (siehe Abbildung 4B).

Für die Timer-Einstellung die Drehvorrichtung „TIMER“ im Uhrzeigersinn drehen, um die Zeitintervalle zu erhöhen (3' - 15').

Der Raumlüfter wird über den Schalter eingeschaltet. Wird der Schalter ausgeschaltet, dreht der Lüfter noch während der eingestellten Zeit weiter und hält dann an.

TIMER-HYGRO (siehe Abbildung 4A)

Wenn zum ersten Mal Spannung anliegt, führt der Lüfter für einige Sekunden einen Testlauf durch. Während dieser Zeit werden auf den Display die werkseitig eingestellten Timer-Hygro-Werte angezeigt.

Für die Timer-Einstellung an der Drehvorrichtung „TIMER“ drehen, bis der gewünschte Einstellwert am Display angezeigt wird (0' - 15').

Zur Einstellung des Feuchtigkeitsgrades, an der Drehvorrichtung „HYGRO“ drehen, bis der gewünschte Einstellwert am Display erscheint (40 % - 95 %).

Nach der Einstellung von Timer und Feuchtigkeitsgrad die Stromversorgung ABSCHALTEN und wieder EINSCHALTEN, damit die eingestellten Werte übernommen werden.

Das Modell GTH verfügt über zwei Stufen (bei einer der Stufen kann zwischen zwei Optionen gewählt werden) und ist für den durchgehenden Gebrauch zur Belüftung von Räumen mit hoher Luftfeuchtigkeit ausgelegt.

Die Position des Schalters S1 je nach Raum auswählen, in dem das Gerät installiert wurde. Auf diese Weise wird die niedrige Stufe eingestellt. Die Höchststufe ist werkseitig voreingestellt. Übersteigt der Feuchtigkeitsgrad den für die Luftfeuchtigkeit eingestellten Wert, wird die Hygro-Funktion aktiviert und der Lüfter arbeitet auf der Höchststufe.

Sinkt der Feuchtigkeitsgrad wieder unter den eingestellten Wert, arbeitet das Gerät während der über die Timer-Funktion eingestellten Zeit noch auf der Höchststufe weiter und schaltet schließlich auf die eingestellte niedrige Stufe zurück.

Der Raumlüfter wird auch dann auf der Höchststufe eingeschaltet, wenn diese mit dem Schalter aktiviert wird. Nach Ausschalten des Schalters arbeitet der Lüfter noch für die eingestellte Zeit auf der Höchststufe weiter und schaltet dann auf die gewählte niedrige Stufe.



Zum Abschluss der Einbauarbeiten bitte sicherstellen, dass alle Anschlüsse ordnungsgemäß ausgeführt wurden und alle Kabel richtig verlegt sind.

Die Frontabdeckung wieder in die dafür vorgesehene Position bringen und sicherstellen, dass

sie nicht ohne den Gebrauch von Werkzeug abgenommen werden kann (siehe Abbildung 7). Sicherstellen, dass die Lüfterblätter sich frei drehen können.

Reinigung und Wartung:

• Vor der Reinigung sicherstellen, dass die Stromversorgung des Geräts ausgeschaltet wurde und es zu keiner unvorhergesehenen Einschaltung kommen kann.

• Regelmäßig mit einem feuchten Tuch reinigen.

• Das Gerät erfordert keine weitere Wartung.

Bestellen Sie für Reparaturen stets Originalteile.

Der **HERSTELLER** behält sich das Recht vor, ohne vorherige Ankündigung technische Verbesserungen oder Änderungen vorzunehmen.



CATA ELECTRODOMÉSTICOS S.L. garantiert, dass dieses Produkt zwei (2)

Jahre lang für den Gebrauch geeignet ist, für den es bestimmt ist. Diese Garantie schließt auch Material und Arbeitskraft ein, falls das Produkt aufgrund seiner geringen Größe

und Beweglichkeit vom Benutzer zum nächstgelegenen Kundendienst von CATA transportiert wird. Zur Reparatur des Produktes muss der Benutzer immer den offiziellen Kundendienst der Marke aufsuchen, und wenn das Produkt ausgetauscht werden soll,

der Verkauf rückgängig oder gegebenenfalls eine Preisminderung beantragt werden soll, die Verkaufsstelle, bei der stets die Rechnung, die Verkaufsquittung oder der entsprechende Lieferschein vorgelegt werden muss, falls der Lieferschein später ausgestellt wurde. Falls ein Mangel festgestellt wird, kann die Reparatur oder der Austausch

des Produktes beantragt werden, es sei denn, die Reparatur oder der Austausch sind unmöglich oder unverhältnismäßig. Die Reparatur oder der Austausch muss innerhalb


eines angemessenen Zeitraums durchgeführt werden. Falls die Reparatur oder der Austausch unmöglich oder unverhältnismäßig sind, kann eine Preisminderung beantragt

oder der Kauf rückgängig gemacht werden, wobei der Kaufpreis zurückerstattet wird. Die vorliegende Garantie gilt nicht, falls ein falscher oder unangemessener Gebrauch des Produktes vorliegt, Eingriffe von dazu nicht autorisierten Personen vorgenommen wurden


oder die Reinigung oder periodische Instandhaltung des Produktes (Reinigung der Filter, Austausch der Glühbirnen) nicht durchgeführt wurde. Dieses Produkt ist ausschließlich für den privaten Gebrauch bestimmt, deshalb deckt diese Garantie den professionellen Gebrauch oder den Gebrauch für Funktionen, für die dieses Produkt nicht vorgesehen ist, nicht.

Der Akt zur Beantragung der Erfüllung der in dieser Garantie enthaltenen Bestimmungen verjährt drei Jahre nach der Übergabe des Produktes, wobei der Verbraucher innerhalb von zwei Monaten nach Feststellung des Mangels eine entsprechende Mitteilung machen muss.


Die vorliegende Garantie beeinträchtigt die Verbraucherrechte, die im Gesetz 23/2003 vom 10. Juli, Garantien für Verbrauchsgüter, enthalten ist, nicht.

Das Symbol  auf dem Produkt oder seiner Verpackung weist darauf hin, dass dieses Produkt nicht als normaler Haushaltsabfall zu behandeln ist, sondern an einem Sammel-


punkt für das Recycling von elektrischen und elektronischen Geräten abgegeben werden muss. Durch Ihren Beitrag zum korrekten Entsorgen dieses Produkts schützen Sie die Umwelt und die Gesundheit Ihrer Mitmenschen. Umwelt und Gesundheit werden durch falsches Entsorgen gefährdet. Weitere Informationen über das Recycling dieses Produkts erhalten Sie von Ihrem Rathaus, Ihrer Müllabfuhr oder dem Geschäft, in dem Sie das Produkt gekauft haben.

Das Symbol  auf dem Produkt oder seiner Verpackung weist darauf hin, dass dieses Produkt nicht als normaler Haushaltsabfall zu behandeln ist, sondern an einem Sammel-

punkt für das Recycling von elektrischen und elektronischen Geräten abgegeben werden muss. Durch Ihren Beitrag zum korrekten Entsorgen dieses Produkts schützen Sie die Umwelt und die Gesundheit Ihrer Mitmenschen. Umwelt und Gesundheit werden durch falsches Entsorgen gefährdet. Weitere Informationen über das Recycling dieses Produkts erhalten Sie von Ihrem Rathaus, Ihrer Müllabfuhr oder dem Geschäft, in dem Sie das Produkt gekauft haben.

Das Symbol  auf dem Produkt oder seiner Verpackung weist darauf hin, dass dieses Produkt nicht als normaler Haushaltsabfall zu behandeln ist, sondern an einem Sammel-

punkt für das Recycling von elektrischen und elektronischen Geräten abgegeben werden muss. Durch Ihren Beitrag zum korrekten Entsorgen dieses Produkts schützen Sie die Umwelt und die Gesundheit Ihrer Mitmenschen. Umwelt und Gesundheit werden durch falsches Entsorgen gefährdet. Weitere Informationen über das Recycling dieses Produkts erhalten Sie von Ihrem Rathaus, Ihrer Müllabfuhr oder dem Geschäft, in dem Sie das Produkt gekauft haben.

Das Symbol  auf dem Produkt oder seiner Verpackung weist darauf hin, dass dieses Produkt nicht als normaler Haushaltsabfall zu behandeln ist, sondern an einem Sammel-

punkt für das Recycling von elektrischen und elektronischen Geräten abgegeben werden muss. Durch Ihren Beitrag zum korrekten Entsorgen dieses Produkts schützen Sie die Umwelt und die Gesundheit Ihrer Mitmenschen. Umwelt und Gesundheit werden durch falsches Entsorgen gefährdet. Weitere Informationen über das Recycling dieses Produkts erhalten Sie von Ihrem Rathaus, Ihrer Müllabfuhr oder dem Geschäft, in dem Sie das Produkt gekauft haben.



Gentile Cliente,

Per garantire la sicurezza e il corretto uso dell'apparecchiatura, si prega di leggere **ATTENTAMENTE** le seguenti istruzioni prima di iniziare l'installazione.



IMPORTANTE:

Assicurarsi che l'alimentazione elettrica è staccata prima di effettuare qualsiasi installazione o collegamento elettrico dell'apparecchiatura.

L'installazione, i collegamenti elettrici e le impostazioni devono essere realizzati nel rispetto delle norme locali e da personale qualificato.

Se non vengono seguite le istruzioni per l'installazione, si possono causare danni al prodotto.

L'apparecchiatura deve essere installata correttamente per ottenere un rendimento ottimale dello stesso (installazione dell'unità, delle canne e delle entrate per il cambio d'aria)

Questo estrattore è stato progettato per la ventilazione domestica o di locali simili. Non utilizzare per altri fini.

Quest'apparecchiatura non è stato progettato per essere usato da persone (incluso bambini) con limitate capacità fisiche, psichiche o mentali o a persone prive della necessaria esperienza e/o conoscenza salvo abbiano ricevuto istruzioni sul suo uso da una persona responsabile della sua sicurezza.

Evitare che i bambini possano giocare con l'apparecchiatura.

Questo estrattore deve essere installato come minimo a 2,3 m di altezza.

Questo estrattore non interferisce con la radio/televisione (Normativa 2004/108/CE).



Prima di iniziare l'installazione dei tubi, consultare la regolamentazione del comune riguardante le uscite d'aria e richiedere l'autorizzazione al responsabile dell'edificio.

Devono prendersi le opportune precauzioni per evitare il riflusso nell'ambiente di gas provenienti dal condotto del gas aperto o da altri meccanismi a fiamma libera.

Se si usano contemporaneamente quest'apparecchiatura con altre alimentate a gas o con un altro combustibile, deve essere prevista una sufficiente aerazione dell'ambiente.

Non montare il tubo di scarico (D) dell'estrattore in un condotto per i fumi, tubi di aerazione, condotti per l'aria calda o canne che vengono usate per i fumi di apparecchiature alimentate a gas o con un altro combustibile.



Non installare questo prodotto in zone con le seguenti caratteristiche:

- Eccesso d'olio e ambiente carico di grasso.
- Ambienti con liquidi, gas o vapori corrosivi o infiammabili.
- Ambiente con temperature superiori ai 40 °C o inferiori ai -5 °C.
- Ambienti esposti ad agenti atmosferici (pioggia, sole, neve, ecc).
- Luoghi con possibili ostacoli che rendano difficile l'accesso al ventilatore.

Il prodotto o le sue parti non devono entrare essere immerso in acqua o altri liquidi

Il grado di protezione IP è valido solo se l'installazione dell'apparecchiatura è conforme a quanto indicato in questo manuale.

Il fabbricante declina ogni responsabilità per eventuali danni causati a persone, anima-

li o cose dovuti ad un uso errato dell'apparecchiatura e/o non conforme alle istruzioni riguardanti l'installazione, l'uso e la manutenzione contenute nel presente manuale.

Una volta conclusa l'installazione, queste istruzioni dovranno essere consegnate al proprietario/utente dell'apparecchiatura.



INSTALLAZIONE:

L'installazione dell'apparecchiatura verrà realizzata così come indicato nella documentazione grafica allegata. Si può installare su una parete o sul tetto, con scarico diretto o con condotto di scarico individuale (vedere fig. 1A)

Per procedere all'installazione praticare un'apertura circolare di 100 mm di diametro nella parete o tetto dove si vuole installare l'estrattore vicino ai fori di fissaggio dell'apparecchiatura (vedere fig. 2).

Rimuovere la copertura come mostrato nella fig. 1B.

Passare i cavi dell'alimentazione elettrica attraverso il pezzo "PC" e il canale abilitato nell'apparecchiatura (vedere fig. 3A). Collegare a seconda dell'apparecchiatura "COLLEGAMENTO ELETTRICO"

Se il montaggio avvia con un tubo di scarico individuale, collocare il tubo (D) di Ø100mm nel foro realizzato per lo scarico dell'aria.

Sia nel montaggio con tubo di scarico individuale che in quello con uscita diretta, si devono installare le griglie dell'aria che rispettino i requisiti legali della normativa del paese per impedire l'accesso all'elica del ventilatore (vedere fig. 1A)

Assicurarsi che il passaggio dell'aria non venga ostacolato.

Fissare la base della carcassa con i tasselli e le viti forniti dal fabbricante.



COLLEGAMENTO ELETTRICO:

Assicurarsi che la tensione (V) e la frequenza (Hz) dell'alimentazione elettrica alla quale ci si collega coincidano con quelle indicate sulla targhetta delle caratteristiche.

L'installazione deve disporre di un interruttore bipolare con una distanza tra i contatti uguale o superiore ai 3 mm.



L'apparecchiatura deve essere collegata in maniera permanente con i cavi per l'installazione fissa, incassata nella parete, e i cavi devono entrare nell'apparecchiatura dalla parte posteriore.

(Cavo con 2 o 3 conduttori con sezione minima di 1 mm² e massima di 1,5 mm²).

Trattandosi di un'apparecchiatura con doppio isolamento non ha bisogno di messa a terra. (Classe II).

Il cavo di alimentazione deve essere collocato in maniera tale che non sia possibile che nessun liquido o vapore possa entrare nell'apparecchiatura passandoci sopra. Se questo non fosse possibile, l'entrata del cavo si dovrà sigillare usando, per esempio, silicone. In caso contrario non si conserverebbe la protezione IP indicata.



Versioni disponibili:

E-100: Ventilatore STANDARD. Non deve essere impostato

E-100GT: Ventilatore provvisto di controllo TIMER. Temporizzazione regolabile tra 3' e 15'.

E-100GTH: Ventilatore provvisto di controllo TIMER-HYGRO. Attivazione per controllo dell'umidità compresa tra 40% e 95%. Temporizzazione regolabile tra 0' e 15'.

Progettato per la ventilazione generale continua di ambienti umidi (bagni, cucine, lavanderie e toilettes).

Per il collegamento elettrico, seguire il diagramma specifico del modello che si vuole collegare (vedere fig. 3A - 3B)



IMPOSTAZIONI e FUNZIONAMENTO:

Effettuare le impostazioni necessarie a seconda del modello installato.

TIMER (vedere fig. 4B)

Per regolare il tempo nel temporizzatore, girare il perno "TIMER" in senso orario per aumentare il tempo (3' - 15').

L'estrattore si avvierà, attivato dall'interruttore. Quando si disattiva l'interruttore, il ventilatore continua a funzionare per il tempo impostato e successivamente si spegnerà.

TIMER-HYGRO (vedere fig. 4A)

Quando si applica tensione elettrica la prima volta, il ventilatore entra in modalità test per alcuni secondi, in questo momento vengono mostrati sui display i valore Timer - Hygro impostati di serie.

Per regolare il tempo nel temporizzatore, girare il perno "TIMER" fino a raggiungere il valore desiderato mostrato sul display (0' - 15').

Per regolare il grado di umidità, girare il perno "HYGRO" fino a raggiungere il valore desiderato mostrato sul display (40% - 95%).

Una volta impostato il Temporizzatore e l'Hygro, STACCARE l'alimentazione elettrica e RIATTACCARLA, per convalidare i valori assegnati.

Il modello GTH è a 2 velocità (1 di queste selezionabile tra 2 opzioni), progettato per la ventilazione continua di ambienti umidi.

Selezionare la posizione dell'interruttore S1 a seconda dell'ambiente dove viene installata l'apparecchiatura. In questo modo si seleziona la velocità lenta. La velocità massima è impostata di serie.

Quando il grado di umidità è superiore al valore impostato, si attiva la funzione Hygro e il ventilatore entra in funzione alla massima velocità.

Quando il grado di umidità rientra sotto il valore impostato, l'apparecchiatura continuerà a funzionare alla massima velocità per il tempo impostato nella funzione Timer e successivamente passerà a quella lenta.

Anche l'estrattore si avvierà, alla massima velocità, attivato dall'interruttore. Quando si disattiva l'interruttore, il ventilatore continuerà a funzionare alla massima velocità per il tempo impostato e successivamente passerà a quella lenta.



Per concludere l'installazione, verificare se tutti i collegamenti sono stati realizzati correttamente ed assicurarsi che i cavi siano ben collocati.

Ricollocare la copertura frontale nella sua posizione corretta e assicurarsi che non si può smontare senza l'aiuto di attrezzi (vedere fig. 7).

Assicurarsi che l'elica gira liberamente.

Pulizia e Manutenzione:

- Prima di iniziare a pulire assicurarsi che l'apparecchiatura non è collegata alla rete elettrica e che non si possa ricollegare accidentalmente.
- Periodicamente pulire con un panno umido.
- L'apparecchiatura non ha bisogno di altra manutenzione.

Richiedere sempre ricambi originali per le riparazioni

IL FABBRICANTE si riserva il diritto di realizzare qualsiasi miglioramento tecnologico o modifica senza previo avviso.



CATA ELECTRODOMÉSTICOS S.L. garantisce la conformità del prodotto all'uso al quale è destinato per un periodo di due (2) anni.

Detta garanzia include il materiale e la manodopera, dovendo il prodotto essere trasportato dall'utente presso il Servizio Tecnico Ufficiale di CATA più vicino, viste le dimensioni ridotte che agevolano tale trasporto.

Per la riparazione del prodotto, il consumatore dovrà recarsi presso i servizi ufficiali d'assistenza tecnica del marchio; e per la sua sostituzione, l'annullamento della vendita o la riduzione del prezzo - nei casi contemplati - presso il punto di vendita. Dovrà esibire sempre la fattura, scontrino d'acquisto o bolla di consegna corrispondente.


In caso di scoprire difetti di conformità, potrà esigere la riparazione o sostituzione del prodotto, salvo che una di queste opzioni sia impossibile o sproporzionata, dovendosi effettuare la medesima in un periodo ragionevole. In caso di riparazione o sostituzione in possibile e ragionevole, il consumatore potrà scegliere tra uno sconto sul prezzo o l'annullamento dell'acquisto, con restituzione dell'importo pagato.

La presente garanzia non verrà applicata in caso di un uso inadeguato o manipolazione impropria del prodotto da parte di persone non autorizzate, parimenti in caso di mancanza di pulizia nonché non esecuzione di operazioni di manutenzione periodica (pulizia dei filtri, sostituzione delle lampadine). Il prodotto è stato concepito per un uso unico ed esclusivamente domestico; in conseguenza la garanzia non copre un uso professionale o non previsto.

L'azione di reclamo, in adempimento di quanto previsto dalla garanzia, scadrà trascorsi tre anni dalla consegna del prodotto, essendo tenuto il consumatore a informare sull'eventuale mancanza di conformità nel periodo di due mesi dal suo rilevamento.

La presente garanzia non concerne i diritti di cui dispone il consumatore in conformità con quanto previsto dalla Legge N° 23 del 10 luglio 2003, relativa alle Garanzie sulla Vendita dei Beni di Consumo.



Il simbolo  sul prodotto o sulla confezione indica che il prodotto non deve essere considerato come un normale rifiuto domestico, ma deve essere portato nel punto di raccolta appropriato per il riciclaggio di apparecchiature elettriche ed elettroniche. Provvedendo a smaltire questo prodotto in modo appropriato, si contribuisce a evitare potenziali conseguenze negative per l'ambiente e per la salute, che potrebbero derivare da uno smaltimento inadeguato del prodotto. Per informazioni più dettagliate sul riciclaggio di questo prodotto, contattare l'ufficio comunale, il servizio locale di smaltimento rifiuti o il negozio in cui è stato acquistato il prodotto.

PT



Caro Cliente,

Para garantir a segurança e o correcto funcionamento do aparelho, por favor leia **ATENAMENTE** as seguintes instruções antes de proceder à instalação.



IMPORTANTE:

Certifique-se de que a corrente eléctrica foi desligada antes de realizar qualquer operação de instalação ou ligação eléctrica do aparelho.

A instalação, ligações eléctricas e configurações devem ser efectuadas por uma pessoa qualificada, de acordo com as normas locais.

Se estas instruções não forem seguidas, podem ocorrer danos no produto.

O aparelho deve ser correctamente instalado para conseguir um óptimo rendimento do mesmo (instalação da unidade, das condutas e das entradas para substituição de ar)

Este extractor está destinado à ventilação doméstica ou locais semelhantes. Não utilizar para outro fim que não seja aquele para o qual foi concebido.

Este aparelho não está destinado a ser utilizado por pessoas (incluindo crianças) cujas capacidades físicas, sensoriais ou mentais estejam reduzidas ou que não tenham experiência ou conhecimento, a não ser que exista supervisão ou instruções relativas à utilização do aparelho, por parte de uma pessoa responsável pela sua segurança.

Devem vigiar-se as crianças para garantir que não brincam com o aparelho

Este extractor deve ser instalado, como mínimo, a uma altura de 2,3 m.

Este extractor não produz interferências de rádio/televisão (Normativa 2004/108/CE).



Antes de efectuar a instalação em tubagens, consultar as regras municipais sobre as saídas de ar e pedir autorização à pessoa responsável do edifício.

Devem tomar-se precauções para evitar o refluxo de gases na divisão onde será instalado, procedentes da conduta de gás aberto ou de outros mecanismos de chama aberta.

Deve ter-se previamente em consideração uma ventilação adequada para a divisão da casa, se se utiliza simultaneamente este aparelho com outros alimentados a gás ou outro tipo de combustível

Não instalar o tubo de descarga (D) do extractor a uma chaminé de fumos, tubagens de ventilação, condutas de ar quente ou condutas que se utilizem para evacuar os fumos de aparelhos alimentados a gás ou qualquer outro combustível.



NÃO instale este produto em áreas com as seguintes características:

- Excesso de óleo ou ambiente carregado de gordura.
- Ambientes com líquidos, gases ou vapores corrosivos ou inflamáveis.
- Ambiente com temperaturas superiores a 40 °C ou inferiores a -5 °C.
- Ambientes com exposição a agentes atmosféricos (chuva, sol, neve, etc.)
- Lugares com possíveis obstáculos que dificultem o acesso ao ventilador.

O produto ou as partes do mesmo não devem ser submersas em água ou outros líquidos

O grau de protecção IP apenas é válido se a instalação do aparelho é feita de acordo ao indicado neste manual.

O fabricante rejeita qualquer responsabilidade por danos causados a pessoas, animais ou objectos devido ao uso inadequado do aparelho, de acordo com as advertências para a instalação, utilização e manutenção descritas neste manual de instruções.

Ao finalizar a instalação, estas instruções devem ser entregues ao proprietário/utilizador do aparelho.



INSTALAÇÃO:

A instalação do aparelho deve ser realizada de acordo com a documentação gráfica. Pode ser instalado na parede ou no tecto, com descarga directa ou com conduta de descarga individual (ver fig. 1A)

Para proceder à instalação, fazer uma abertura circular de 100 mm de diâmetro na parede ou tecto, onde se deseje instalar o extractor, em conjunto com os orifícios para a fixação do aparelho (ver fig. 2).

Retirar a tampa como se mostra na fig. 1B.

Passar os cabos de alimentação eléctrica através da peça "PC" e do canal habilitado no aparelho (ver fig. 3A). Ligar de acordo com a secção "LIGAÇÃO ELÉCTRICA"

Se a montagem se faz com um tubo de descarga individual, colocar o tubo (D) de Ø100mm no orifício para a evacuação do ar.

Se a montagem se realiza com tubo de descarga individual ou com saída directa devem-se instalar as grelhas de ar que cumpram com os requisitos de segurança da norma vigente no país em que se encontra, de forma a impedir o acesso à hélice do ventilador (ver fig. 1A).

Certificar-se de que não existe qualquer obstrução à passagem do ar.

Fixar a base da estrutura através de tacos e parafusos fornecidos pelo fabricante.



LIGAÇÃO ELÉCTRICA:

Certificar-se de que a tensão (V) e a frequência (Hz) da corrente eléctrica à qual se vai ligar o aparelho correspondem aos valores indicados na placa de características.

A instalação deve dispor de um interruptor bipolar com uma distância entre contactos igual ou superior a 3 mm.



O aparelho deve ligar-se de maneira permanente com a cablagem para instalação fixa, encastrada na parede e entrando no aparelho pela parte traseira.

(Cabo de 2 ou 3 condutores de secção mínima de 1 mm² e máxima de 1,5 mm²).

Não é necessária uma tomada com ligação à terra porque se trata de um aparelho com isolamento duplo. (Classe II).

O cabo de alimentação deve ser colocado de forma a que não seja possível que nenhum líquido ou vapor possa entrar no aparelho, em toda a sua estrutura. Se tal não for possível, a entrada do cabo deve ser vedada de forma adicional, por exemplo, com silicone. Caso contrário, não seria conservada a protecção IP indicada.



Versões disponíveis:

E-100: Ventilador STANDARD. Não necessita configurações

E-100GT: Ventilador com controlo TIMER. Temporização ajustável entre 3' e 15'.

E-100GTH: Ventilador com controlo TIMER-HYGRO. Activação por controlo de humidade

entre 40% e 95%. Temporização ajustável entre 0' e 15'.

Concebido para a ventilação geral contínua de divisões húmidas (casas de banho, cozinhas, casas das máquinas e WC).

Para efectuar a ligação eléctrica, seguir o diagrama de ligação apropriado de acordo com o modelo que se deseje ligar (ver fig. 3A – 3B)



CONFIGURAÇÕES e FUNCIONAMENTO:

Realize as configurações necessárias em função do modelo instalado.

TIMER (ver fig. 4B).

Para a regulação do tempo de temporização, rodar o pivô "TIMER" no sentido dos ponteiros do relógio para aumentar o tempo de temporização (3' - 15')

O extractor entra em funcionamento, activado pelo interruptor. Quando se desactive o interruptor, o ventilador continua a funcionar durante o tempo configurado e desliga-se no final.

TIMER-HYGRO (ver fig. 4A).

Quando se aplica tensão eléctrica pela primeira vez, o ventilador entra em modo de teste durante uns segundos; durante esse tempo, são mostrados no ecrã os valores Timer - Hygro pré-configurados de fábrica.

Para a regulação do tempo de temporização, rodar o pivô "TIMER" até configurar o valor desejado aparecer no ecrã (0' - 15').

Para regular o grau de humidade, rodar o pivô "HYGRO" até configurar o valor desejado aparecer no ecrã (40% - 95%).

Após a realização da configuração do Temporizador e do Hygro, DESLIGAR a corrente eléctrica e voltar a LIGAR, de forma a validar os valores configurados.

O modelo GTH é um modelo de 2 velocidades (1 que se pode seleccionar de entre 2 opções), concebido para funcionar de forma contínua na ventilação de divisões húmidas.

Seleccionar a posição do Switch SW1, segundo a divisão onde foi instalado o aparelho. Desta forma, selecciona-se a velocidade lenta. A velocidade máxima está pré-configurada de fábrica.

Quando o grau de humidade é superior ao valor configurado, activa-se a função Hygro e o ventilador funcionará na velocidade máxima.

Quando o grau de humidade volte a ser inferior ao valor configurado, o aparelho continua a funcionar na velocidade máxima durante o tempo configurado na função Timer e, eventualmente, continuará a funcionar na velocidade lenta seleccionada.

O extractor entra em funcionamento, na velocidade máxima, activado pelo interruptor. Quando se desligue o interruptor, o ventilador continua a funcionar na velocidade máxima durante o tempo configurado e, eventualmente, mudará para a velocidade lenta seleccionada.



Para finalizar a instalação, comprovar que todas as ligações se realizaram correctamente e garantir que os cabos estão bem colocados.

Montar novamente a tampa frontal na posição correcta e comprovar que não se pode desmontar sem a utilização de uma ferramenta (ver fig. 7).

Comprovar que a hélice pode girar sem problemas.

Limpeza e Manutenção:

- Antes de iniciar o processo de limpeza, certifique-se de que o aparelho está desligado da corrente e evite uma possível ligação involuntária.
- Limpar com um pano húmido de forma periódica.
- O aparelho não necessita de qualquer manutenção adicional.

Solicite sempre peças de substituição originais para qualquer reparação

O FABRICANTE reserva-se o direito de efectuar qualquer melhoria tecnológica ou modificação sem aviso prévio.



CATA ELECTRODOMÉSTICOS S.L. garante a conformidade deste produto com o uso a que se destina durante um período de dois (2) anos.

Esta garantia inclui tanto materiais como mão de obra devendo, pelo seu pequeno tamanho e mobilidade, ser transportado pelo utente ao Serviço Técnico Oficial de CATA mais próximo.


Para a reparação do produto, o consumidor deverá dirigir-se aos serviços oficiais de assistência técnica da marca para a sua reparação, ou ao ponto de venda para substituir o produto, cancelar a compra-venda ou reduzir o preço se for caso disso, fazendo-se acompanhar sempre pela factura ou nota de compra ou pela guia de entrega correspondente se esta for posterior.

Se se detectar qualquer falta de conformidade, poderá ser exigida a reparação ou substituição do produto, salvo se uma destas opções resultar impossível ou desproporcionada, devendo ser realizada num prazo razoável. Se a reparação ou substituição não for possível ou apropriada, o consumidor poderá optar por um desconto no preço ou pelo cancelamento da compra, com devolução do preço.

A presente garantia não se aplicará nos casos de mau uso ou uso inadequado do produto, nem pela manipulação indevida do mesmo por pessoa não autorizada ou por falta de limpeza e de operações de manutenção periódica do produto (limpeza dos filtros, substituição de lâmpadas). Este produto foi concebido para uso único e exclusivo doméstico e por isso a garantia não ampara o uso profissional ou a sua utilização para funcionalidades não previstas.

A acção para reclamar o cumprimento do disposto na garantia prescreverá aos três anos desde a entrega do produto, devendo o consumidor informar sobre a falta de conformidade no prazo de dois meses desde que teve conhecimento da mesma.

A presente garantia não afecta os direitos de que dispõe o consumidor conforme ao previsto na Lei 23/2003, de 10 de julho, de Garantias na Venda de Bens de Consumo.

O símbolo  no produto ou na embalagem indica que este produto não pode ser tratado como lixo doméstico. Em vez disso, deve ser entregue ao centro de recolha selectiva para a reciclagem de equipamento eléctrico e electrónico. Ao garantir uma eliminação adequada deste produto, irá ajudar a evitar eventuais consequências negativas para o meio ambiente e para a saúde pública, que, de outra forma, poderiam ser provocadas por um tratamento incorrecto do produto. Para obter informações mais pormenorizadas sobre a reciclagem deste produto, contacte os serviços municipalizados locais, o centro de recolha selectiva da sua área de residência ou o estabelecimento onde adquiriu o produto.

DA**Kære kunde**

For at garantere sikkerheden og den korrekte funktion ved apparatet bedes du læse følgende instruktioner OMHYGGELIGT, inden du starter installationen.

**VIGTIGT:**

Sørg for, at strømforsyningen er koblet fra inden udførelse af installationen eller elektrisk tilslutning af apparatet.

Installation, elektriske tilslutninger og indstillinger skal udføres af en autoriseret el-installatør i henhold til de lokale bestemmelser.

Hvis disse installationsinstruktioner ikke følges, kan produktet blive beskadiget.

For den bedste ydelse skal apparatet installeres korrekt (installation af enheden, indgange til rør og luftudskiftning).

Denne ventilator er designet til ventilation af husholdninger og lignende steder. Anvend den ikke til andre formål, end den er designet til.

Denne enhed er ikke beregnet til brug af personer (inkl. børn) med nedsatte fysiske, sensoriske eller mentale evner eller som mangler erfaring eller viden bruge ventilatoren, medmindre de har fået anvisninger i at bruge apparatet af en person, der har ansvaret for deres sikkerhed.

Børn skal instrueres for at sikre, at de ikke leger med apparatet.

Denne ventilator skal installeres mindst 2,3 m fra gulvet.

Denne ventilator producerer ikke radio/tv-interferens (Direktiv 2004/108/EØF).



Inden rørinstallation skal du undersøge kommunens bestemmelser om luftudgange og anmode om tilladelse fra den person, der er ansvarlig for bygningen.

Der skal tages forholdsregler for at undgå tilbagestrømning af gasser til rummet fra åbne gasrør eller fra enheder med åbne flammer.

Rummet skal have tilstrækkelig ventilation, hvis dette apparat anvendes samtidigt med andre apparater, der kører på gas eller andre brændstoffer.

Kobl ikke ventilatorens udgangsrør (D) til et skorstenrør, ventilationsrør, rør med varm luft eller rør, der anvendes til fjernelse af dunster fra apparater, der kører på gas eller andre brændstoffer.



Installer IKKE dette produkt i områder med følgende karakteristika:

- Overskydende olie eller fedt.
- Områder med ætsende eller brændbare flydende gasser eller dampe.
- Områder med temperaturer højere end 40 °C eller lavere end -5 °C.
- Områder der udsættes for vejrliget (regn, sol, sne, mv.)
- Områder med mulige forhindringer der ødelægger adgangen til ventilatoren.

Produktet og dets dele må ikke nedsænkes i vand eller andre væsker.

IP-vurderingen er kun gyldig, hvis apparatets installation er i overensstemmelse med det, der er angivet i denne vejledning.

Producenten fraskriver sig alt ansvar for personskade eller skade på dyr og genstande,

der skyldes forkert brug af apparatet med henvisning til de advarsler vedr. installation, brug og vedligeholdelse, der er beskrevet i denne brugervejledning.

Efter færdiggørelse af installationen bør disse instruktioner udleveres til ejeren/brugeren af apparatet.

**INSTALLATION:**

Apparatet skal installeres i henhold til den vedlagte, grafiske dokumentation. Det kan installeres væggen eller loftet, med direkte udgang til en individuelt udgangsrør (se fig. 1A)

For at starte installationen: Lav en rund åbning med en diameter på 100 mm i væggen eller loftet, hvor ventilatoren skal installeres, samt huller til montering af apparatet (se fig. 2).

Fjern dækslet som vist i fig. 1B

Før strømforsyningskablerne gennem "PC"-delen og røret på apparatet (se fig. 3A). Tilslut i henhold til afsnittet "ELEKTRISK TILSLUTNING"

Hvis monteringen udføres med et individuelt udgangsrør: Anbring Ø 100 mm-røret (D) i hullet, der er klargjort til luftudgangen.

Uanset om monteringen er udført med et individuelt udgangsrør eller med en direkte udgang, skal der installeres luftriste, der overholder nationale sikkerhedskrav for at forhindre adgang til ventilatorbladene (se fig. 1A)

Sørg for, at der ikke er forhindringer, der blokerer luftstrømmen.

Monter kabinetets sokkel med de plugs og skruer, der er leveret af producenten.

**ELEKTRISK TILSLUTNING:**

Sørg for, at strømforsyningens spænding (V) og frekvens (Hz) svarer til de værdier, der findes på maskinskiltet.

Installationen skal have en topolet afbryder med en afstand på mindst 3 mm mellem kontakterne.



Apparatet skal være permanent tilsluttet med fast installationskabling, fastgjort til væggen og indført i apparatet gennem dets bagside.

(2- eller 3-leders kabel med et tværsnit på mindst 1 mm² og højst 1,5 mm²).

Der kræves ingen jordforbindelse, da der er tale om et dobbeltisoleret apparat. (Klasse II).

Strømforsyningskablet skal være anbragt, så der ikke kan komme væsker eller dampe ind i apparatet sammen med det. Hvis dette ikke er muligt, skal kabelindgangen forsegles ekstra, f.eks. med silikone. Ellers er den angivne IP-vurdering ikke gældende.

**Tilgængelige versioner:**

E-100: STANDARD-ventilator. Kræver ikke indstilling

E-100GT: Ventilator med TIMER-kontrol. Justerbar timer fra 3' til 15'.

E-100GTH: Ventilator med TIMER-HYGRO-kontrol. Aktivering af fugtighedskontrol mellem 40% og 95%. Justerbar timer fra 0' til 15'.

Designet til vedvarende, generel ventilation af fugtige rum (badeværelser, køkkener, vaskerum og toiletrum).

For den elektriske tilslutning: Følg tilslutningsdiagrammet for den model, der skal tilsluttes (se fig. 3A-3B).



INDSTILLING OG DRIFT:

Udfør de nødvendige indstillinger i henhold til den installerede model.

TIMER (se fig. 4B)

For at indstille timeren: Drej "TIMER"-benet med uret for at forøge tiden (3' - 15').

Ventilatoren starter, aktiveret af afbryderen. Når afbryderen slukkes, fortsætter ventilatoren med at køre i det indstillede tidsrum, hvorefter den slukker.

TIMER-HYGRO (se fig. 4A)

Når der tændes for strømmen første gang, går ventilatoren i testtilstand i et par sekunder, og i denne periode viser displayet de fabriksindstillede Timer-Hygro-værdier.

For at justere timeren: Drej "TIMER"-benet, indtil den ønskede værdi vises på displayet (0' - 15').

For at justere fugtighedsgraden: Drej "HYGRO"-benet, indtil den ønskede værdi vises på displayet (40% - 95%).

Efter indstilling af Timer og Hygro: FRAKOBL strømforsyningen, og GENTILSLUT den for at godkende de indstillede værdier.

GTH-modellen er en model med to hastigheder (en af dem kan vælges blandt to muligheder), designet til at køre kontinuerligt for at ventilere fugtige rum.

Vælg stilling for switch S1, afhængigt af det rum hvor apparatet er installeret. På denne måde vælges den langsomme hastighed. Den maksimale hastighed er fabriksindstillet.

Når fugtighedsgraden er højere end den indstillede værdi for fugtighed, aktiveres hygrefunktionen, og ventilatoren kører med fuld hastighed.

Når fugtighedsgraden er lavere end den indstillede værdi, fortsætter apparatet med at køre med maksimal hastighed i den tid, der er indstillet i timerfunktionen og fortsætter til slut med at køre med den valgte, langsomme hastighed.

Ventilatoren starter også, med maksimal hastighed, aktiveret af afbryderen. Når afbryderen er deaktiveret, fortsætter ventilatoren med at køre med maksimal hastighed i den indstillede tid, og til sidst ændres til den valgte, langsomme hastighed.



For at færdiggøre installationen: Kontroller, at alle tilslutninger er udført korrekt, og sørg for, at kablerne er anbragt korrekt.

Installer frontdækslet på dets plads, og sørg for, at det ikke kan fjernes uden brug af værktøj (se fig. 7).

Sørg for, at bladene kan dreje uhindret.

Rengøring og vedligeholdelse:

- Inden rengøring: Sørg for, at apparatet ikke er sluttet til el-nettet, og sørg for, at det ikke kan tilsluttes ved en fejl.

- Rengør regelmæssigt med en fugtig klud.

- Dette apparat kræver ikke yderligere vedligeholdelse.

Bed altid om originale reservedele ved reparationer.

PRODUCENTEN forbeholder sig ret til at foretage enhver teknisk forbedring eller ændring uden forudgående varsel.



CATA ELECTRODOMÉSTICOS S.L. udsteder en garanti for dette apparat for en toårig periode, såfremt apparatet anvendes i overensstemmelse med den brug, som dette er fremstillet til. Denne garanti omfatter såvel materialer som arbejdskraft, idet forbrugeren bør transportere apparatet, pga. dets lille størrelse og flytbarhed, hen til den nærmeste autoriserede CATA kundeservice.

For at foretage reparationer på apparatet, bør forbrugeren henvende sig til fabrikan- tens teknisk autoriserede kundeservice eller til den forretning, hvor produktet er købt for at udskifte dette, aflyse købet eller eventuelt få et afslag i prisen. Faktura, kassebon eller den tilhørende udleveringsseddel, såfremt levering er foretaget efter købstids- punktet, bør altid medbringes.

Hvis der opdages en hvilken som helst fejlfunktion, kan kunden forlange reparation eller ombytning af produktet, med undtagelse af, at en af disse muligheder vil være umulig eller uforholdsmæssig indenfor et rimeligt tidsrum.

Hvis reparationen eller ombytningen ikke er mulig eller passende, kan forbrugeren væl- ge at forlange et nedslag i prisen eller at ophæve købet og forlange pengene tilbage.

Den herværende garanti omfatter IKKE de tilfælde, hvor produktet bruges forkert eller på anden vis end den, som det er beregnet til, så som utilbørlig håndtering af apparatet af ikke autoriseret personale eller manglende rengøring eller foretagelse af periodiske vedligeholdelsegennemsyn, (rengøring af filtre, udskiftning af pærer). Dette produkt er fremstillet udelukkende med henblik på at skulle anvendes i hjemmet, hvorfor garantien IKKE omfatter en faglig brug eller en andet brug, som apparatet ikke er fremstillet til.

Reklamationsfristen i henhold til garantien udløber efter tre år, at regne fra overdragel- sen af produktet. Idet forbrugeren er forpligtet til at meddele fejlfunktionen indenfor en frist på to måneder, efter opdagelsen af fejlen.

Den herværende garanti berører ikke de rettigheder, som forbrugeren er i besiddelse af i medfør af Lov nr. Ley 23/2003, af 10 Juli, omhandlende garantier ved Forbrugs- genstande.



Symbolet på produktet eller på pakken angiver, at dette produkt ikke må be- handles som husholdningsaffald. Det skal i stedet overgives til en affaldsstation for behandling af elektrisk og elektronisk udstyr. Ved at sørge for at dette produkt bliver bortskaffet på den rette måde, hjælper du med til at forebygge eventuelle negative påvirkninger af miljøet og af personers helbred, der ellers kunne forårsages af forkert bortskaffelse af dette produkt. Kontakt det lokale kommunekontor, affaldsselskab eller den forretning, hvor produkt er købt, for yderligere oplysninger om genanvendelse af dette produkt.

NO



Kjære kunde!

Vi ber deg lese følgende veiledning NØYE før du begynner installasjonen for å garantere at apparatet er sikkert og fungerer som det skal.



VIKTIG:

Pass på at strømforsyningen er koplet fra før du foretar installasjonen eller den elektriske tilkoplingen av apparatet.

Installasjon, elektriske tilkoplinger og innstillinger må utføres av en kvalifisert person i samsvar med lokale forskrifter.

Hvis denne installasjonsveiledningen ikke følges, kan produktet bli skadet.

For optimal ytelse må apparatet installeres riktig (installasjon av enheten, ledningsrørene og luftinntakene).

Denne sugeviften er konstruert for ventilasjon av husholdninger eller lignende lokaler. Den må ikke brukes til andre formål enn det den ble konstruert for.

Ikke la apparatet brukes av personer (inklusive barn) med reduserte fysiske, sensoriske eller psykiske evner, eller mangel på erfaring og kunnskap, med mindre de har fått tilsyn eller veiledning i bruken av apparatet av en person som er ansvarlig for deres sikkerhet.

Hold øye med barn for å tilse at de ikke leker med apparatet.

Denne sugeviften må installeres minst 2,3 m fra bakken.

Denne sugeviften lager ikke støy på radio/fjernsyn (direktiv 2004/108/EF).



Før røriinstallasjonen må du konsultere kommunens vedtekter om luftavløp og søke om tillatelse fra den bygningsansvarlige.

Treff forholdsregler for å unngå at gasser strømmer tilbake inn i rommet fra det åpne gassrøret eller fra andre anordninger med åpen ild.

Rommet må ha tilstrekkelig ventilasjon hvis denne viften brukes samtidig med andre apparater som bruker gass eller andre brennstoffer.

Ikke fest sugeviftens avløpsrør (D) til en pipe, ventilasjonsrør, varmluftskanaler eller rørledninger brukt til å fjerne os fra apparater som bruker gass eller annet brennstoff.



IKKE installer dette produktet i områder med følgende egenskaper:

- Mye olje eller fett.
- Områder med korroderende eller brennbar flytende gass eller damp.
- Områder med temperaturer over 40 °C eller under -5 °C.
- Værutsatte omgivelser (regn, sol, snø osv.)
- Områder med mulige hindringer som sperrer adgangen til viften.

Produktet og dets deler må ikke dyppes i vann eller andre væsker.

IP-klassen er bare gyldig hvis installasjonen av viften er i samsvar med det som står i denne veiledningen.

Produsenten frasier seg alt ansvar for personskade eller skade på dyr eller gjenstander forårsaket av bruk av viften i strid med advarslene som gjelder installasjon, bruk og

vedlikehold beskrevet i denne brukerveiledningen.

Etter at installasjonen er avsluttet, må denne veiledningen gis til viftens eier/bruker.



INSTALLASJON:

Viften må installeres i samsvar med vedlagte grafiske dokumentasjon. Den kan monteres på veggen eller i taket med direkte utslipp til en individuell avtrekkskanal (se fig. 1A)

Når du starter installasjonen, lager du en sirkelrund åpning med en diameter på 100 mm i veggen eller taket der sugeviften skal monteres, i tillegg til hullene for å støtte viften (se fig. 2).

Fjern dekselet som vist på fig. 1B

Trekk strømkablene gjennom "PC"-delen og ledningsrøret i viften (se fig. 3A). Kople til i samsvar med avsnittet "ELEKTRISK TILKOPLING"

Hvis monteringen gjøres med et individuelt avtrekksrør, plasserer du røret med Ø100 mm (D) i hullet som er klargjort for luftavløp.

Uansett om monteringen gjøres med et individuelt avtrekksrør eller med et direkte utløp, må det installeres luftgitre som følger de nasjonale kravene til sikkerhet for å hindre tilgang til viftebladene (se fig. 1A)

Pass på at det ikke finnes noen hindre som blokkerer luftstrømmen.

Fest kappens sokkel ved hjelp av pluggene og skruene som leveres av produsenten.



ELEKTRISK TILKOPLING:

Pass på spenningen (V) og frekvensen (Hz) til strømforsyningen svarer til verdiene angitt på navneplaten.

Installasjonen må ha en topols bryter med en avstand lik eller større enn 3 mm mellom kontaktene.



Viften må være permanent koplet til kabling for fast installasjon, som er montert i veggen og kommer inn i viften gjennom baksiden.

(2- eller 3-kjernet kabel med et minstetverrsnitt på 1 mm² og maksimalt 1,5 mm²).

Det kreves ingen jordtilkopling, siden dette er et dobbeltisolert apparat. (Klasse II).

Strømkabelen må plasseres slik at ingen væske eller damp kan komme inn i viften langs den. Hvis dette ikke skulle være mulig, må kabelinngangen forsegles ytterligere, f. eks. med silikon. Eller ville det ikke være mulig å opprettholde den angitte IP-klassen.



Tilgjengelige versjoner:

E-100: STANDARD-vifte. Må ikke stilles inn

E-100GT: Vifte med TIMER-kontroll. Justerbar timer fra 3' til 15'.

E-100GTH: Vifte med TIMER-HYGRO-kontroll. Aktivering ved fuktighetskontroll mellom 40 % og 95 %. Justerbar timer fra 0' til 15'.

Konstruert for kontinuerlig generell ventilasjon av fuktige rom (baderom, kjøkkener, vaskerom og toaletter).

Når deg gjelder den elektriske tilkoplingen, følger du koplingskjemaet for den modellen som skal koples til (se fig. 3A-3B).



INNSTILLINGER OG DRIFT:

Utfør de nødvendige innstillingene i samsvar med den installerte modellen.

TIMER (se fig. 4B)

For å stille inn timeren vrir du "TIMER"-tappen med urviseren for å øke tiden (3' - 15'). Sugeviften starter aktivert av bryteren. Når bryteren er deaktivert, fortsetter viften å virke i den perioden som er stilt inn, deretter slås den av.

TIMER-HYGRO (se fig. 4A)

Når viften slås på for første gang, går den over i testmodus noen få sekunder, og i den perioden viser displayet de fabrikkinnstilte Timer-Hygro-verdiene.

For å justere timeren må du vri på "TIMER"-tappen til displayet viser den ønskede verdien (0' - 15').

For å justere fuktighetsnivået vrir du på "HYGRO"-tappen til displayet viser den ønskede verdien (40% - 95%).

Etter at Timer og Hygro er stilt inn, KOPLER du strømforsyningen FRA og så TIL igjen for å validere de innstilte verdiene.

GTH-modellen er en modell med 2 hastigheter (1 av dem kan velges fra 2 alternativer), konstruert for å være i kontinuerlig drift for å luften ut fuktige rom.

Velg posisjonen for bryter S1 avhengig av rommet der viften er installert. På denne måten velges den langsomme hastigheten. Fabrikkinnstillingen er maksimal hastighet.

Når fuktighetsnivået er høyere enn den innstilte fuktighetsverdien, blir Hygro-funksjonen aktivert, og viften går med full hastighet.

Når fuktighetsnivået er lavere enn den innstilte verdien, fortsetter viften å gå med maksimal hastighet i den perioden som er stilt inn med Timer-funksjonen, og fortsetter så å gå i den lave hastigheten som er valgt.

Sugeviften vil også starte i maksimal hastighet når den blir aktivert med bryteren. Når bryteren deaktiveres, fortsetter viften å gå med maksimal hastighet i den innstilte perioden og skifter så til den lave hastigheten som er valgt.



For å avslutte installasjonen må du verifisere at alle tilkoblinger er korrekt utført, og se etter at kablene er riktig plassert.

Installer frontdekselet der det skal stå, og pass på at det ikke kan fjernes uten bruk av verktøy (se fig. 7).

Pass på at bladene snurrer fritt.

Rengjøring og vedlikehold:

- Før rengjøring må du sørge for at viften ikke er koplet til strømmettet og hindre at den blir tilkopledd ved et uhell.
- Rengjør regelmessig med en fuktig klut.
- Viften krever ikke ytterligere vedlikehold.

Be alltid om originale reservedeler for reparasjoner.

PRODUSENTEN forbeholder seg retten til å gjøre teknologiske forbedringer eller endringer uten forhåndsvarsel.



CATA ELECTRODOMÉSTICOS S.L. garanterer at dette produktet oppfyller alle kvalitetskrav ved forskriftsmessig bruk for en to års periode.


Foreliggende garanti dekker også både mindre materialer som bruker selv må transportere til nærmeste autoriserte CATA-serviceverksted, og tilsvarende reparasjonstid. I tilfelle av skader på produktet, må bruker ta kontakt med et autorisert CATA-serviceverksted for å få det reparert, eller gå til stedet vedkommende kjøpte produktet for å få byttet det, annullere kjøpet eller bli gitt en nedsettelse på salgsprisen. I slike tilfeller må man alltid vise faktura eller kvittering.

Enhver kvalitetsdefekt som oppdages på produktet, gir kjøper rett til å kreve at produktet blir reparert eller erstattet med et nytt, unntatt i de tilfeller dette ikke lar seg gjøre eller anses som uforholdsmessig, og det kreves en lengre frist for å kunne gjennomføre dette. Hvis produktet hverken kan repareres eller erstattes, kan kjøper velge mellom en prisnedsettelse eller annullering av kjøpet med refundering av betalt beløp. Denne garantien dekker ikke feil som er oppstått som følge av feilaktig eller uegnet bruk av produktet, utilbørlig manipulasjon foretatt av ikke autoriserte personer eller mangel på rengjøring og regelmessig vedlikehold (rengjøring av filtre, bytting av lyspærer). Dette produktet er utelukkende beregnet på bruk i hjemmet, og garantien dekker derfor ingen profesjonell bruk eller annen anvendelse av produktet.

Retten til å kreve erstatning for kvalitetssvikt i henhold til garantiens bestemmelser utløper tre år etter at produktet er blitt levert. Bruker må derfor gi meddelelse om mulige defekter innen to måneder etter at vedkommende er blitt oppmerksom på disse.

Foreliggende garanti er uavhengig av og påvirker ikke de forbruker-rettighetene som er fastslått i lov 27/2003, av 10. juli, om Garanti for Salg av Forbruksgoder.



Symbolet  på produktet eller på emballasjen viser at dette produktet ikke må behandles som husholdningsavfall. Det skal derimot bringes til et mottak for resirkulering av elektrisk og elektronisk utstyr. Ved å sørge for korrekt avhending av apparatet, vil du bidra til å forebygge de negative konsekvenser for miljø og helse som gal håndtering kan medføre. For nærmere informasjon om resirkulering av dette produktet, vennligst kontakt kommunen, renovasjonsselskapet eller forretningen der du anskaffet det.

SV**Bäste kund,**

Läs följande instruktioner NOGGRANT innan du påbörjar installationen, för att garantera säkerhet och korrekt funktion hos enheten.

**VIKTIGT:**

Kontrollera att strömkällan är frånkopplad innan du påbörjar installationen eller elanslutningen till apparaten.

Installation, elektriska anslutningar och inställningar måste utföras av en behörig person i enlighet med lokala regler.

Om de här installationsanvisningarna inte följs kan produkten skadas.

För optimal prestanda måste enheten installeras på rätt sätt (installation av enheten, ventiler och luftgångar).

Den här utsugsfläkten är utformad för ventilation i villor eller liknande anläggningar. Använd den inte i något syfte för vilket den inte är avsedd.

Enheten får inte användas av personer (inklusive barn) eller personer med nedsatt fysisk, sensorisk eller mental förmåga eller personer utan erfarenhet och kunskap, om de inte har fått anvisningar om hur enheten används av en säkerhetsansvarig person.

Barn ska övervakas för att säkerställa att de inte leker med enheten.

Den här utsugsfläkten måste installeras minst 2,3 m från marken.

Den här utsugsfläkten avger inte radio-/tv-störningar (Direktiv 2004/108/EG)



Före rödragningsinstallationen ska du kontakta kommunen för att kontrollera luftutloppen och begära tillstånd från personen som ansvarar för byggnaden.

Säkerhetsföreskrifter måste vidtas för att undvika att luften återförs in i rummet via öppna gasrör eller från andra enheter med öppna lågor.

Rummet måste ha adekvat ventilation om den här enheten används samtidigt med andra enheter som går på gas eller andra bränslen.

Installera inte utsläppsstället (D) för utsugsfläkten mot en skorstensgång, ventilationsrör, luftvärmekanaler eller kanaler som används för att släppa ut ångor från enheter som går på gas eller andra bränslen.



INSTALLERA INTE den här produkten på platser med följande egenskaper:

- Mycket olja eller fett.
- Områden med korrosiva eller antändbara gaser eller ångor.
- Områden med temperaturer som överstiger 40 °C eller understiger -5 °C.
- Områden med utsatt miljö (regn, sol, snö etc)
- Områden med möjliga hinder som hindrar åtkomsten till fläkten.

Produkten och dess delar får inte sänkas ned i vatten eller andra vätskor.

IP-klassificeringen gäller bara om installationen av enheten efterlever vad som anges i den här bruksanvisningen.

Tillverkaren avsägar sig allt ansvar för personskada eller skada för djur eller föremål som orsakas av felaktig användning av enheten enligt installationsvarningarna, an-

vändning och underhåll som beskrivs i den här bruksanvisningen.

Efter att du har slutfört installationen ska de här instruktionerna ges till ägaren/ användaren av enheten.

**INSTALLATION:**

Enheten ska installeras enligt bifogad bilddokumentation. Den kan installeras på väggen eller i taket, med direkt utsläpp till en individuell utsläppskanal (se bild 1A)

När du ska börja med installationen ska du göra en cirkelformad öppning med 100 mm diameter i väggen eller taket, där utsugsfläkten installeras, samt hålen som bär enheten (se bild 2).

Ta bort kåpan enligt vad som visas på bild 1B

Dra strömkablarna genom delen "PC" och enhetens krets (se bild 3A). Gör anslutningarna enligt avsnittet "EL-ANSLUTNING"

Om enheten monteras med individuellt utsläppsrör, placerar du röret på Ø100 mm (D) i hålet som har förberetts för luftutsläpp.

Om monteringen görs med ett individuellt utsläppsrör eller direkt utlopp måste luftgaller installeras som uppfyller nationella säkerhetskrav för att förhindra åtkomst till fläktbladen (se bild 1A)

Se till att det inte finns några hinder som hindrar luftflödet.

Montera basen för höljet med pluggar och skruvar som tillhandahålls av tillverkaren.

**EL-ANSLUTNING:**

Se till att spänningen (V) och frekvensen (Hz) för strömkällan korresponderar mot värdena som anges på namnplåten.

Installationen måste göras med en tvåpolig kontakt med ett avstånd som är lika med eller mer än 3 mm mellan kontaktarna.



Enheten måste anslutas permanent med fast installationskablage, som monteras i väggen och går in i enheten på baksidan.

(2- eller 3-kärnig kabel med ett minimalt tvärsnitt på 1 mm² och maximalt på 1,5 mm²).

Det krävs ingen jordad anslutning, eftersom enheten är dubbelisolerad. (Klass II).

Strömkabeln måste placeras så att ingen vätska eller ånga kan tränga in i enheten. Om detta inte går, ska kabeln tätas mer, exempelvis med silikon. Annars bibehålls inte angiven IP-klassificering.

**Tillgängliga versioner:**

E-100: STANDARD-fläkt. Kräver ingen inställning

E-100GT: Fläkt med TIMER-kontroll. Justerbar timer från 3' till 15'.

E-100GTH: Fläkt med TIMER-HYGRO-kontroll. Aktivering av fuktkontroll mellan 40 % och 95 %. Justerbar timer från 0' till 15'.

Designad för kontinuerlig, allmän ventilatoin av fuktiga rum (badrum, kök, tvättstuga och toalett).

För el-anslutning, ska du följa kabeldiagrammet enligt den modell som ska anslutas (se bild 3A-3B).



INSTÄLLNINGAR OCH ANVÄNDNING:

Utför nödvändiga inställningar enligt den installerade modellen.

TIMER (se bild 4B)

Om du vill ställa timern vrider du knappen "TIMER" medurs för att öka tiden (3' - 15'). Utsugsfläkten startar, genom att aktiveras av brytaren. När brytaren avaktiveras fortsätter fläkten arbeta under den angivna tiden och slås sedan av.

TIMER-HYGRO (se bild 4A)

När strömmen slås på för första gången övergår fläkten i testläge några sekunder och under den tiden visas värdena för Timer - Hygro.

Om du vill justera timerna vrider du ratten för "TIMER" tills önskat värde visas på displayen (0'-15').

När du vill justera fuktnivån vrider du ratten "HYGRO" tills önskat värde visas på displayen (40 % - 95 %).

Efter att du har ställt in Timer och Hygro, KOPPLAR DU FRÅN strömkällan och ÅTERANSLUTER den för att bekräfta de inställda värdena.

GTH-modellen är en 2-taktsmodell (1 av dem är valbar bland 2 alternativ), som har utformats för att arbeta utan avbrott för ventilation av fuktiga rum.

Välj position för reglage S1 beroende på rummet där enheten har installerats. På det här sättet väljs den långsamma hastigheten. Maxhastigheten är fabriksinställd.

När fuktnivån är högre än angivet fuktvärde, aktiveras Hygro-funktionen och fläkten körs med full hastighet.

När fuktnivån är lägre än det angivna värdet körs enheten på maximal hastighet under den tid som anges i timerfunktionen och körs slutligen med vald, långsam hastighet.

Utsugsfläkten startar också, genom att aktiveras av brytaren. När reglaget är avaktiverat fortsätter fläkten att köras med maximal hastighet under den angivna tiden och ändras slutligen till den valda, långsamma hastigheten.



För att slutföra installationen ska du kontrollera att alla anslutningar har gjorts på rätt sätt och se till att kablarna har dragits som de ska.

Installera främre kåpan på plats och se till att den inte kan tas bort utan ett verktyg (se bild 7).

Se till att bladen roterar fritt.

Rengöring och skötsel:

- Före rengöring ska du se till att enheten inte är ansluten till el-nätet och förhindra att den kopplas in igen av misstag.
 - Rengör med jämna mellanrum med en fuktig trasa.
 - Enheten kräver inte extra underhåll.
- Beställ alltid originaldelar vid reparation.

TILLVERKAREN förbehåller sig rätten att göra tekniska förbättringar eller modifieringar utan föregående meddelande.



CATA ELECTRODOMÉSTICOS S.L. garanterar att denna produkt kan användas i det syfte den är avsedd i minst två (2) år.

Den här garantin inkluderar material såväl som arvodet, men apparaten bör på grund av sin ringa storlek lämnas in av användare hos närmaste auktoriserade reparatör av CATA.

Om behov av reparation uppstår ska konsumenten kontakta en av märket auktoriserad reparatör för att reparera apparaten, eller kontakta återförsäljaren för att denna ska byta ut produkten, häva köpet eller reducera priset. För detta ändamål ska man alltid se till att spara kvittot och visa upp det som köpebevis.

Om något fel upptäcks kan man kräva att produkten repareras eller bytes, utom i sådana fall ett av dessa alternativ inte är möjligt att uppfylla eller kan anses oproportionerlig, och detta ska ske inom en rimlig tidsperiod efter det att felet upptäcks. Om det inte är möjligt att reparera eller byta produkten eller om det inte anses nödvändigt eller lämpligt kan konsumenten återfå en del av eller hela köpesumman.

Den här garantin gäller inte om produkten har använts på olämpligt eller felaktigt sätt, eller om en ej auktoriserad person har manipulerat produkten. Garantin gäller heller inte om den inte har rengjorts regelbundet i enlighet med instruktioner eller om annat underhåll inte har genomförts på tillfredställande sätt (rengöring av filter, byte av lampor). Den här produkten har utformats för att användas uteslutande i hemmet och garantin gäller därför inte om den har använts professionellt eller för andra ej avsedda ändamål.

Garantins uppfyllande ska krävas in inom tre år från och med det att produkten överlämnades och konsumenten bör informera om eventuella fel inom två månader från det att de kom till hans hennes kännedom.

Den här garantin påverkar inte de konsumenträttigheter som gäller i enlighet med lag 23/2003 från den 10 juli gällande försäljningsgarantier för konsumtionsprodukter.



Symbolen på produkten eller emballaget anger att produkten inte får hanteras som hushållsavfall. Den skall i stället lämnas in på uppsamlingsplats för återvinning av el- och elektronikkomponenter. Genom att säkerställa att produkten hanteras på rätt sätt bidrar du till att förebygga eventuellt negativa miljö- och hälsoeffekter som kan uppstå om produkten kasseras som vanligt avfall. För ytterligare upplysningar om återvinning bör du kontakta lokala myndigheter eller sophämtningstjänst eller affären där du köpte varan.



Hyvä asiakas,

Lue seuraavat ohjeet HUOLELLISESTI ennen laitteen asennuksen aloittamista, jotta voisit varmistua siitä, että käytät laitetta oikein ja turvallisesti.



TÄRKEÄÄ:

Varmista, että virransyöttö on katkaistu, ennen kuin asennat laitteen tai teet sen sähkökytkennät.

Asennuksen, sähkökytkennät ja asetukset tekevän henkilön tulee olla teknisesti pätevä paikallisen lainsäädännön mukaisesti.

Laitte voi vaurioitua, jos näitä asennusohjeita ei noudateta.

Jotta laitteen suorituskyky olisi paras mahdollinen, se tulee asentaa oikein (niin itse yksikkö kuin sen kanavointi ja ilmanottoaukotkin).

Tämä liesituuletin on suunniteltu asuin- ja muiden vastaavien tilojen tuulettamiseen. Älä käytä laitetta mihinkään muuhun kuin siihen tarkoitukseen, johon se on suunniteltu.

Sellaiset henkilöt (myös lapset), joiden fyysiset tai henkiset kyvyt tai havaintokyky ovat rajoittuneet tai joilla ei ole riittävä kokemusta tai tietoa, eivät saa käyttää tätä laitetta, jollei heidän turvallisuudestaan vastaava henkilö ole antanut heille laitetta koskevia ohjeita tai valvo heidän toimintaansa.

Lapsia tulee valvoa ja heidän ei saa antaa leikkiä laitteella.

Tämä liesituuletin on asennettava vähintään 2,3 metrin korkeudelle lattiasta.

Tämä liesituuletin ei aiheuta radio- ja televisiohäiriöitä (direktiivi 2004/108/EY).



Tutustu ennen ilmanvaihtoputkiston asennusta kunnallisiin ja taloyhtiön ilmanvaihtoaukkoja koskeviin säästöksiin ja pyydä asennuslupa taloyhtiöstä vastaavalta henkilöltä.

Ryhdy tarvittaviin varotoimiin kaasujen takaisinvuodon estämiseksi avoimista kaasuputkista tai kaasuliekkiiä käyttävistä laitteista.

Huoneen ilmanvaihdon tulee olla riittävä, jos tätä laitetta käytetään yhtä aikaa muiden kaasua tai muita polttoaineita käyttävien laitteiden kanssa.

Älä asenna liesituulettimen poistoputkea (D) savupiipun hormiin, ilmanvaihtoputkistoon, kuumailmaputkistoon tai sellaiseen putkistoon, jota käytetään kaasua tai muita polttoaineita käyttävien laitteiden savunpoistoon.



ÄLÄ asenna tätä laitetta seuraavanlaisiin paikkoihin:

- Tiloihin, joissa on runsaasti öljyä tai rasvaa.
- Alueille, joilla on syövyttäviä aineita, herkästi syttyvää nestekaasua tai höyryä.
- Alueille, joiden lämpötila on yli 40 °C tai alle -5 °C.
- Alueille, joihin sääolosuhteet (sade, aurinko, lumi jne.) vaikuttavat
- Alueille, joilla on sellaisia esteitä, jotka voivat estää pääsyn tuulettimelle.

Laitetta ja sen osia ei saa upottaa veteen eikä muihin nesteisiin.

IP-luokitus on voimassa vain siinä tapauksessa, että laite on asennettu tässä oppaassa kuvatulla tavalla.

Laitteen valmistaja ei ole vastuussa mistään sellaisista henkilövahingoista tai aineellisista tai eläimille sattuneista vahingoista, jotka johtuvat laitteen vääränlaisesta tai tässä ohjekirjassa annettujen asennusta, käyttöä ja huoltoa koskevien varoitusten vastaisesta käytöstä.

Kun laite on asennettu, nämä ohjeet tulee antaa laitteen käyttäjälle tai omistajalle.



ASENNUS:

Laitte tulee asentaa oheisten kuvallisten ohjeiden mukaisesti. Sen voi asentaa joko seinään tai kattoon ja sen ilmanpoiston tulee käyttää erillistä poistokanavaa (ks. kuva 1A)

Aloita asennus tekemällä pyöreä, halkaisijaltaan 100 mm:n kokoinen aukko siihen seinään tai kattoon, johon liesituuletin asennetaan. Pora myös laitteen kiinnitykseen vaadittavat reiät (ks. kuva 2).

Poista suojakansi kuvassa 1B näytetyllä tavalla.

Pujota virtajohdot osan "PC" ja laitteessa olevan putken läpi (ks. kuva 3A). Tee kytkennät osion "SÄHKÖKYTKENNÄT" ohjeiden mukaisesti.

Jos laite kasataan käyttämällä erillistä poistoputkea, aseta halkaisijaltaan 100 mm:n kokoinen putki (D) poistoa varten tehtyyn aukkoon.

Tehtiinpä asennus sitten erillisellä poistoputkella tai suoralla ilmanpoistolla, kansallisten turvasäädösten mukaiset ilmaritilät täytyy asentaa tuulettimen siipien suojaksi (ks. kuva 1A)

Varmista, ettei mikään este pääse tukkimaan ilmanvaihtoa.

Kiinnitä kotolon pohja käyttäen valmistajan toimittamia tulppia ja ruuveja.



SÄHKÖKYTKENNÄT:

Varmista, että virransyötön sähköjännite (V) ja taajuus (Hz) vastaavat arvokilvessä annettuja arvoja.

Asennukseen tulee sisältyä myös kaksinapainen kytkin, jonka kosketuspintojen täytyy olla vähintään 3 mm:n päässä toisistaan.



Laitteen tulee olla pysyvästi kytketty kiinteän sähköverkon seinäliitintään ja virransyötön tulee tapahtua laitteen takaosasta.

(Käytä kaksi- tai kolmijohdinkaapelia, jonka poikkileikkauspinta on vähintään 1 mm² ja enintään 1,5 mm².)

Maadoitusliitintään ei vaadita, sillä laite on suojaeristetty (luokka II).

Virtajohto tulee asettaa siten, ettei laitteeseen pääse sen kautta mitään nesteitä tai höyryä. Jos tämä ei ole mahdollista, kaapelin sisäänvienti tulee erikseen eristää esim. silikonilla. Muutoin ilmoitettu IP-luokitus ei ole voimassa.



Saatavilla olevat versiot:

E-100: PERUSTUULETTIN. Ei vaadi asetuksia.

E-100GT: AJASTIMELLA varustettu tuuletin. Ajastettavissa välillä 3–15 minuuttia.

E-100GTH: AJASTIMELLA ja KOSTEUDENHALLINNALLA varustettu tuuletin. Aktivointi kosteuden perusteella välillä 40 % – 95 %. Ajastettavissa välillä 0–15 minuuttia.

Suunniteltu kosteiden tilojen (kylpyhuoneiden, keittiöiden, pesutilojen ja WC:iden) jatkuvaan perustuulettukseen.

Noudata sähkökytkennässä sen mallin kytkentäkaaviota, jonka kytket (ks. kuvat 3A–3B).



ASETUKSET JA KÄYTTÖ:

Tee asentamasi mallin vaatimat asetukset.

AJASTIN (ks. kuva 4B)

Aseta ajastin kääntämällä ajastinnuppia ("TIMER") myötöpäivään, jolloin aika kasvaa (välillä 3–15 min).

Kytkin aktivoi liesituulettimen ja se käynnistyy. Kun kytkin käännetään pois päältä, tuuletin toimii ajastetun ajan ja sammuu.

AJASTIN JA KOSTEUDENHALLINTA (ks. kuva 4A)

Kun laitteeseen kytketään virta ensimmäistä kertaa, tuuletin toimii testitilassa muutamana sekunnin ajan ja näytöissä näkyvät ajastuksen ja kosteudenhallinnan tehdasasetukset.

Sääda ajastinta kääntämällä ajastinnuppia ("TIMER") niin kauan, kunnes näytössä näkyy haluamasi arvo (välillä 0–15 min).

Sääda kosteustasoa kääntämällä kosteussäädintä ("HYGRO") niin kauan, kunnes näytössä näkyy haluamasi arvo (välillä 40 % – 95 %).

Kun ajastin ja kosteudenhallinta on asetettu, vahvista asetukset KATKAISEMALLA virransyöttö ja KYTKEMÄLLÄ se UUDELLEEN PÄÄLLE.

GTH-malli on kaksinopeuksinen (voit valita yhden nopeuden kahdesta eri vaihtoehdosta) ja se on suunniteltu kosteiden tilojen jatkuvaan tuuletukseen.

Valitse S1-kytkimen asento sen mukaisesti, mihin huoneeseen laite on asennettu. Nyt hitaampi nopeus on valittu. Tehdasasetuksena käytetään enimmäisnopeutta.

Jos kosteusprosentti on korkeampi kuin asetettu kosteusarvo, kosteudenhallintatoiminto aktivoituu ja tuuletin toimii täydellä nopeudella.

Kun kosteusprosentti on asetettua arvoa alempi, laite toimii enimmäisnopeudella ajastimessa asetetun ajan ja jatkaa tämän jälkeen toimintaansa valitsemallasi hitaalla nopeudella.

Liesituuletin käynnistyy enimmäisnopeudella myös kytkimen aktiivisena. Kun kytkin käännetään pois päältä, tuuletin toimii enimmäisnopeudella ajastetun ajan ja vaihtaa tämän jälkeen sille hitaalle nopeudelle, jonka olet asettanut.



Päätä asennus tarkistamalla, että laitteen kaikki kytkennät on tehty oikein ja varmista, että johdot on aseteltu oikein.

Asenna etukansi paikoilleen ja varmista, että sitä ei voi poistaa käyttämättä jotakin työkalua (ks. kuva 7).

Varmista, että tuulettimen siivet pääsevät pyörimään esteettä.

Puhdistus ja huolto:

- Varmista ennen laitteen puhdistamista, että se on kytketty irti sähköverkosta ja että sitä ei voi kytkeä takaisin päälle vahingossa.
- Puhdista laite kostealla liinalla säännöllisesti.
- Laite ei vaadi muita huoltotoimia.

Jos joudut korjauttamaan laitteen, vaadi, että korjauksessa käytetään alkuperäisvaraosia.

VALMISTAJA pidättää itsellään oikeuden tehdä laitteeseen teknisiä parannuksia ja muutoksia ilman ennakkoilmoitusta.



CATA ELECTRODOMÉSTICOS S.L. takaa tämän tuotteen kunnossa pysymisen

sille tarkoitettussa käytössä kahden (2) vuoden ajan.

Tämä takuu sisältää sekä materiaalit että työvoiman. Koska laite on pieni kokoinen ja helposti kuljetettava, tulee käyttäjän itse toimittaa se CATAN läheisempään huoltopisteeseen.

Tuotteen korjaamiseksi, kuluttajan tulee kääntyä tuotemerkin virallisen teknisen huoltopisteen puoleen. Tuotteen vaihtaminen, palauttaminen tai hinnan alentaminen tapahtuu myyntipisteessä laskua, kassakuitia tai vastaavaa tuotteen luovutustodistusta vastaan, jos se on viimeisin.


Jos havaitset tuotteessa minkä tahansa virheen, voit vaatia sen korjausta tai vaihtamista kohtuullisen määräajan sisällä, paitsi jos jompikumpi vaatimuksista on mahdoton tai kohtuuton. Jos korjaus tai tuotteen vaihtaminen ei ole mahdollista tai tarkoituksenmukaista, kuluttaja voi valita joko alennuksen tuotteen hinnasta tai kauppojen perumisen saaden tuotteen koko hinnan takaisin.

Tämä takuu ei ole voimassa, jos tuotetta on käytetty väärin tai sen tarkoituksen vastaisesti, esimerkiksi jos valtuuttamaton henkilö on käsitellyt sitä sopimattomasti tai tuotteen puhdistuksesta ei ole huolehdittu tai määräaikaista kunnossapitoa (suodatimien puhdistus, lamppujen vaihtaminen) ei ole suoritettu. Tämä tuote on suunniteltu ainoastaan ja yksinomaan kotikäyttöön. Sen vuoksi takuu ei kata ammattikäyttöä tai tuotteen huodyntämistä sille suunnitteleptomassa tehtävässä.

Takuuehtojen toteutumiseksi valitus on tehtävä tuotteen luovuttamisesta laskien kolmen vuoden sisällä. Havaittuaan virheen kuluttajan tulee ilmoittaa siitä kahden kuukauden sisällä.

Tämä takuu ei vaikuta kuluttajan oikeuksiin, jotka on määrätty kulutustavaran myyntitakuita koskevassa laissa 23/2003, 10. Heinäkuuta.



Symboli  , joka on merkitty tuotteeseen tai sen pakkaukseen, osoittaa, että tätä tuotetta ei saa käsitellä talousjätteenä. Tuote on sen sijaan luovutettava sopivaan sähkö- ja elektroniikkalaitteiden kierrätyksestä huolehtivaan keräyspisteeseen. Tämän tuotteen asianmukaisen hävittämisen varmistamisella autetaan estämään sen mahdolliset ympäristöön ja terveyteen kohdistuvat haittavaikutukset, joita voi aiheutua muussa tapauksessa tämän tuotteen epäasianmukaisesta jätekäsittelystä. Tarkempia tietoja tämän tuotteen kierrättämisestä saa paikallisesta kunnantodistuksesta, talousjätehuoltopalvelusta tai liikkeestä, josta tuote on ostettu.

**Szanowny Kliencie,**

Aby zapewnić bezpieczeństwo i prawidłową pracę urządzenia, przed rozpoczęciem montażu należy **UWAŻNIE** przeczytać niniejszą instrukcję.

**WAŻNE:**

Przed wykonaniem montażu lub połączenia elektrycznego urządzenia należy upewnić się, że zasilanie zostało odłączone.

Montaż, połączenia elektryczne oraz ustawienia muszą być wykonywane przez wykwalifikowaną osobę zgodnie z lokalnymi przepisami.

Niestosowanie się do niniejszej instrukcji montażu może spowodować uszkodzenie produktu.

Aby zapewnić optymalną wydajność należy prawidłowo zamontować urządzenie (w tym przewody i wloty do wymiany powietrza).

Wyciąg służy do wentylacji gospodarstw domowych i podobnych lokali. Nie wolno używać go w jakichkolwiek innych celach.

Urządzenie nie może być używane przez osoby (w tym dzieci) o ograniczonej sprawności fizycznej, sensorycznej lub umysłowej ani przez osoby nieposiadające odpowiedniego doświadczenia lub wiedzy, o ile nie zostały one poinstruowane w zakresie użytkowania urządzenia przez osobę odpowiedzialną za ich bezpieczeństwo.

Dzieci powinny być pod nadzorem, aby zapewnić, że nie bawią się urządzeniem.

Wyciąg należy zamontować na wysokości co najmniej 2,3 m od podłogi.

Wyciąg nie jest źródłem zakłóceń radiowych/telewizyjnych (Dyrektywa 2004/108/WE)



Przed montażem przewodów rurowych należy zapoznać się z lokalnymi przepisami dotyczącymi wylotów powietrza oraz poprosić osobę odpowiedzialną za budynek o zgodę na ich montaż.

Należy zachować środki ostrożności, aby przepływ zwrotny gazów nie przedostał się do pomieszczenia przez otwarte przewody gazowe lub inne przyrządy o ogniu bezpośrednim.

W pomieszczeniu należy zapewnić odpowiednią wentylację, jeśli niniejsze urządzenie jest używane równoległe z innymi urządzeniami, które działają na gazie lub innych paliwach.

Nie wolno podłączać kanału wylotowego (D) wyciągu do przewodów kominowych, przewodów wentylacyjnych, kanałów gorącego powietrza ani kanałów służących do usuwania oparów z urządzeń, które działają na gazie lub innych paliwach.



NIE WOLNO dokonywać montażu niniejszego produktu w miejscach:

- w których znajduje się nadmierna ilość oleju lub smaru.
- w których znajduje się gaz korozyjny, płynny gaz łatwopalny lub opary.
- w których temperatury są wyższe niż 40 °C lub niższe niż -5 °C.
- które są wystawione na działanie środowiska (deszczu, słońca, śniegu itd.)
- w których znajdują się przeszkody, które blokują dostęp do wyciągu.

Nie wolno zanurzać produktu ani jego części w wodzie ani innych płynach.

Stopień ochrony (IP) jest ważny tylko, jeśli urządzenie zostanie zamontowane zgodnie z niniejszą instrukcją.

Producent nie bierze żadnej odpowiedzialności za obrażenia odniesione przez ludzi i zwierzęta ani za uszkodzenie przedmiotów spowodowane niewłaściwym użytkowaniem urządzenia oraz niestosowaniem się do ostrzeżeń dotyczących montażu, użytkowania oraz konserwacji, które zostały opisane w niniejszej instrukcji obsługi.

Po zakończeniu montażu należy przekazać niniejszą instrukcję właścicielowi/użytkownikowi urządzenia.

**MONTAŻ:**

Podczas montażu należy stosować się do dołączonej dokumentacji graficznej. Urządzenie można zamontować na ścianie lub suficie, z bezpośrednim wylotem wentylacyjnym do oddzielnego przewodu wentylacyjnego (patrz rys. 1A)

Aby rozpocząć montaż, na ścianie lub na suficie, w miejscu, w którym ma zostać zamontowany wyciąg, należy wykonać okrągły otwór o średnicy 100 mm, a także otwory służące do podtrzymania urządzenia (patrz rys. 2).

Należy zdjąć pokrywę zgodnie z rys. 1B

Przeprowadzić kable zasilające przez część "PC" oraz kanał w urządzeniu (patrz rys. 3A). Należy podłączyć urządzenie zgodnie z opisem w części "POŁĄCZENIE ELEKTRYCZNE"

W przypadku wykonywania montażu przy użyciu oddzielnego przewodu wylotowego, przewód o średnicy 100 mm należy umieścić w otworze przygotowanym dla wyciągu powietrza.

Niezależnie od tego, czy montaż jest wykonywany przy użyciu oddzielnego przewodu wylotowego, czy przy użyciu wylotu bezpośredniego, należy zamontować kratę wylotu powietrza, która spełnia krajowe wymogi bezpieczeństwa dotyczące zapobiegania dostępowi do łopatek wyciągu (patrz rys. 1A)

Należy upewnić się, że żadne przeszkody nie blokują przepływu powietrza.

Do przymocowania podstawy obudowy należy użyć kołków i śrub dostarczonych przez producenta.

**POŁĄCZENIE ELEKTRYCZNE:**

Należy upewnić się, że wartości napięcia (V) oraz częstotliwości (Hz) zasilania odpowiadają wartościom wskazanym na tabliczce znamionowej urządzenia.

Instalację należy wyposażyć w przełącznik dwubiegunowy, w którym odległość między stykami wynosi co najmniej 3 mm.



Urządzenie należy podłączyć na stałe do instalacji elektrycznej, umieszczonej w ścianie i podłączonej z tyłu urządzenia.

(kabel 2- lub 3-żyłowy o minimalnym przekroju 1 mm² i maksymalnym 1,5 mm²).

Urządzenie posiada podwójną izolację (Klasa II), więc nie wymaga uziemienia.

Należy umieścić kabel zasilający w taki sposób, aby ciecz ani para nie mogły się przedostać wzdłuż niego do urządzenia. Jeśli nie ma takiej możliwości, należy dodatkowo uszczelnić wlot kablowy, np. silikonem. W przeciwnym razie, wskazany stopień ochrony (IP) nie zostanie zachowany.



Dostępne wersje:

E-100: Wyciąg STANDARDOWY. Nie wymaga ustawień

E-100GT: Wyciąg z regulacją funkcji TIMER Regulowany timer od 3' do 15'.

E-100GTH: Wyciąg z regulacją funkcji TIMER-HYGRO. Włączanie urządzenia przy odpowiednim poziomie wilgotności (40% - 95%). Regulowany timer od 0' do 15'.

Przeznaczony do ogólnej wentylacji wilgotnych pomieszczeń (łazienek, kuchni, pralni i toalet) w sposób ciągły.

Wykonując połączenie elektryczne, należy stosować się do schematu połączenia dla danego modelu (patrz rys. 3A-3B).



USTAWIENIA I UŻYTKOWANIE:

Należy wykonać ustawienia wymagane dla danego modelu.

TIMER (patrz rys. 4B)

Aby ustawić timer, przekręć gałkę "TIMER" w prawo w celu zwiększenia wartości czasu (3' - 15').

Włączenie przełącznika spowoduje uruchomienie wyciągu. W przypadku dezaktywacji przełącznika, wyciąg nadal działa przez ustawiony czas, a następnie zostaje wyłączony.

TIMER-HYGRO (patrz rys. 4A)

Po włączeniu zasilania po raz pierwszy, wyciąg przechodzi na kilka sekund do trybu testowego, podczas którego wyświetlane są fabrycznie ustawione wartości funkcji Timer - Hygro.

Aby dostosować timer, przekręć gałkę "TIMER", aż na wyświetlaczu pojawi się pożądana wartość (0'-15').

Aby dostosować poziom wilgotności, przekręć gałkę "HYGRO", aż na wyświetlaczu pojawi się pożądana wartość (40% - 95%).

Po ustawieniu Timera i Hygro, ODŁĄCZ zasilanie i PONOWNIE je PODŁĄCZ, aby zatwierdzić ustawione wartości.

Model GTH posiada 2-stopniową regulację prędkości i jest przeznaczony do wentylacji wilgotnych pomieszczeń w sposób ciągły.

Należy wybrać położenie przełącznika S1 w zależności od pomieszczenia, w którym urządzenie zostało zamontowane. W tym przypadku wybrano niską prędkość. Maksymalna prędkość została ustawiona fabrycznie.

Jeśli poziom wilgotności wzrośnie powyżej ustawionej wartości, funkcja Hygro zostanie włączona, a wyciąg uruchomiony z pełną prędkością.

Jeśli poziom wilgotności spadnie poniżej ustawionej wartości, urządzenie będzie nadal działać z maksymalną prędkością przez czas ustawiony za pomocą funkcji Timer, a następnie z ustawioną niską prędkością.

Włączenie przełącznika spowoduje także uruchomienie wyciągu z maksymalną prędkością. Po wyłączeniu przełącznika wyciąg będzie nadal działać z maksymalną prędkością przez ustawiony czas, a następnie z ustawioną niską prędkością.



Aby zakończyć montaż, należy sprawdzić, czy wszystkie połączenia zostały wykonane

prawidłowo, a kable umieszczone prawidłowo.

Należy zamontować przednią pokrywę na swoim miejscu i upewnić się, że zdjęcie jej bez użycia narzędzia jest niemożliwe (patrz rys. 7).

Należy upewnić się, że łopatki obracają się swobodnie.

Czyszczenie i konserwacja:

• Przed rozpoczęciem czyszczenia należy upewnić się, że urządzenie nie jest podłączone do sieci elektrycznej, a ponowne przypadkowe podłączenie urządzenia jest niemożliwe.

• Urządzenie należy regularnie czyścić wilgotną ścierką.

• Urządzenie nie wymaga dodatkowej konserwacji.

W celu naprawy należy stosować wyłącznie oryginalne części zamienne.

PRODUCENT zastrzega sobie prawo do dokonania jakichkolwiek udoskonaleń i modyfikacji technologicznych bez wcześniejszego powiadomienia.



CATA ELECTRODOMÉSTICOS S.L. gwarantuje niezawodne działanie niniejszego urządzenia przez okres (2) lat, pod warunkiem, że jest ono używane zgodnie z jego przeznaczeniem. Gwarancja przewiduje bezpłatną wymianę części oraz robociznę. Ze względu na niewielkie rozmiary urządzenia i jego poręczność, konsument zobowiązany jest do dostarczenia go na własny koszt do najbliższego Serwisu Technicznego autoryzowanego przez firmę CATA.


Aby oddać produkt do naprawy, konsument powinien udać się do jednego z autoryzowanych serwisów technicznych lub do punktu sprzedaży w celu jego wymiany, anulowania umowy sprzedaży lub obniżenia ceny, do ile przewidziano taką możliwością. We wszystkich powyższych przypadkach wymagane jest przedłożenie rachunku lub paragonu, względnie pokwitowania, jeżeli dostarczono je w terminie późniejszym. W przypadku stwierdzenia braku zgodności z umową sprzedaży, konsument ma prawo do zażądania naprawy lub wymiany urządzenia, pod warunkiem jednak, że odbędą się one w rozsądnym terminie i bez

narażania go na znaczne niedogodności. Jeśli naprawa lub wymiana wadliwego towaru okaże się niemożliwa lub nieadekwatna, konsument może wybrać opcję odpowiedniego obniżenia ceny bądź anulowania umowy sprzedaży z całkowitym zwrotem uiszczonych przez siebie kwoty. Gwarancja nie obejmuje uszkodzeń wynikających z winy lub niewiedzy konsumenta, nieprawidłowej obsługi urządzenia przez osoby nieupoważnione i z nieprzestrzegania zasad dotyczących czystości oraz okresowej konserwacji (czyszczenie filtrów, wymiana śarówek). Produkt przeznaczony jest wyłącznie do użytku w gospodarstwie domowym. W gwarancji nie uwzględniono profesjonalnego zastosowania urządzenia lub innego niż to, które zostało przewidziane przez producenta.

Prawo do złożenia reklamacji obejmuje okres trzech lat od momentu dostarczenia produktu, użytkownik jednak zobowiązany jest zgłosić usterkę w terminie maksymalnie dwóch miesięcy od jej stwierdzenia.

Niniejsza gwarancja nie wpływa na prawa konsumenta przysługujące mu na podstawie Ustawy 23/2003 z dnia 10 lipca o Gwarancjach sprzedaży towarów konsumpcyjnych.



Symbol  umieszczony na niniejszym produkcie lub jego opakowaniu oznacza, że nie jest on klasyfikowany jako odpad z gospodarstwa domowego. Urządzenie należy oddać do odpowiedniego punktu utylizacji w celu recyklingu komponentów elektrycznych i elektronicznych. Prawidłowe złomowanie niniejszego produktu zmniejsza ryzyko negatywnego oddziaływania na środowisko i zdrowie ludzi, które mogłoby mieć miejsce w przypadku niewłaściwej jego utylizacji.

Dodatkowe informacje na temat recyklingu urządzenia można uzyskać w lokalnym urzędzie miasta, w miejskim przedsiębiorstwie utylizacji odpadów lub w sklepie, w którym zostało ono zakupione.



Estimado Cliente,

Para garantizar la seguridad y el correcto funcionamiento del aparato, por favor lea **ATENTAMENTE** las siguientes instrucciones antes de proceder a la instalación.

IMPORTANTE:

Asegurarse que el suministro eléctrico ha sido desconectado antes de realizar cualquier operación de instalación o conexión eléctrica del aparato.

La instalación, conexiones eléctricas y ajustes deberán ser efectuados según las normas locales por una persona cualificada.

Si no se siguen estas instrucciones de instalación, podrían causarse daños al producto. El aparato debe ser instalado correctamente para conseguir un rendimiento óptimo del mismo (instalación de la unidad, de los conductos y de las entradas para sustitución de aire)

Este extractor está destinado a la ventilación doméstica o locales similares. No utilizar para otro fin para el que fue diseñado.

Este aparato no está destinado para ser usado por personas (incluidos niños) cuyas capacidades físicas, sensoriales o mentales estén reducidas, o carezcan de experiencia o conocimiento, salvo si han tenido supervisión o instrucciones relativas al uso del aparato por una persona responsable de su seguridad.

Los niños deberían ser supervisados para asegurar que no juegan con el aparato.

Este extractor debe ser instalado como mínimo a una altura de 2,3m.

Este extractor no produce interferencias de radio/televisión (Normativa 2004/108/CE)

Antes de efectuar su instalación a tuberías, consultar las ordenanzas municipales sobre salidas de aire y pedir permiso a la persona responsable del edificio.

Deben tomarse precauciones para evitar el reflujo de gases a la habitación procedentes del conducto del gas abierto o de otros mecanismos de llama abierta.

Debe estar prevista una ventilación conveniente de la habitación si se utiliza simultáneamente este aparato con otros alimentados por gas u otro combustible.

No instalar el tubo de descarga (D) del extractor a una chimenea de humos, tuberías de aireación, conductos de aire caliente o conductos que se utilicen para evacuar los humos de aparatos alimentados por gas u otro combustible.

NO instale este producto en áreas con las siguientes características:

- Exceso de aceite o ambiente cargado de grasa.
- Ambientes con líquidos, gases o vapores corrosivos o inflamables.
- Ambiente con temperaturas superiores a 40 °C o inferiores a -5 °C.
- Ambientes con exposición a agentes atmosféricos (lluvia, sol, nieve, etc.)
- Lugares con posibles obstáculos que dificulten el acceso al ventilador.

El producto o las partes del mismo no deben sumergirse en agua u otros líquidos. El grado de protección IP solamente es válido si la instalación del aparato es conforme a lo indicado en este manual.

El fabricante declina toda responsabilidad por daños causados a personas, animales o cosas, debido al uso inadecuado del aparato, según las advertencias para la instalación uso y mantenimiento descritos en este manual de instrucciones.

Al finalizar la instalación, estas instrucciones deberán ser entregadas al propietario/usuario del aparato.

INSTALACIÓN:

La instalación del aparato se realizará según la documentación gráfica adjunta. Puede instalarse en pared o en techo, con descarga directa o a conducto de descarga individual (ver fig. 1A)

Para proceder a la instalación practicar una abertura circular de 100 mm de diámetro en la pared o techo donde se desee instalar el extractor junto con los agujeros para sujeción del aparato (ver fig. 2).

Retirar la tapa tal como se muestra en la fig. 1B.

Pasar los cables de alimentación eléctrica a través de la pieza "PC" y del canal habilitado en el aparato (ver fig. 3A). Conectar según apartado "CONEXIÓN ELECTRICA"

Si el montaje se hace con tubo de descarga individual, colocar el tubo (D) de Ø100mm en el agujero practicado para la evacuación del aire.

Tanto si el montaje se realiza con tubo de descarga individual o con salida directa, se deben instalar las rejillas de aire que cumplan con los requisitos de seguridad de la norma de su país para impedir el acceso a la hélice del ventilador (ver fig. 1A)

Asegurar que no existe ninguna obstrucción al paso de aire.

Fijar la base de la carcasa mediante tacos y tornillos, suministrados, por el fabricante.

CONEXIÓN ELÉCTRICA:

Asegurar que la tensión (V) y la frecuencia (Hz) del suministro eléctrico al que se va a conectar, se corresponde con los valores indicados en la placa de características. La instalación, debe disponer de un interruptor bipolar con una distancia entre contactos igual o superior a 3 mm.

El aparato debe conectarse de manera permanente con cableado para instalación fija, empotrado en la pared y entrar al aparato por la parte posterior.

(Cable de 2 ó 3 conductores de sección mínima de 1 mm² y máxima de 1,5 mm²).

No precisa toma de tierra por ser un aparato de doble aislamiento. (Clase II).

El cable de alimentación a la red debe ser colocado de forma que no sea posible que ningún líquido o vapor pueda entrar al aparato a lo largo del mismo. Si esto no fuera posible, la entrada del cable deberá sellarse de forma adicional, por ejemplo con silicona. De lo contrario no se conservaría la protección IP indicada.

Versiones disponibles:

E-100: Ventilador STANDARD. No requiere ajustes

E-100GT: Ventilador provisto de control TIMER. Temporización ajustable entre 3' y 15'.

E-100GTH: Ventilador provisto de control TIMER-HYGRO. Activación por control de humedad entre 40% y 95%. Temporización ajustable entre 0' y 15'.

Diseñado para la ventilación general continua de habitaciones húmedas (baños, cocinas, lavaderos y aseos).

Para efectuar la conexión eléctrica, seguir el diagrama de conexionado apropiado según el modelo que se desee conectar (ver fig. 3A - 3B)

AJUSTES y FUNCIONAMIENTO:

Realice los ajustes necesarios en función del modelo instalado.

TIMER (ver fig. 4B)

Para la regulación del tiempo de temporización, girar el pivote "TIMER" en el sentido de las agujas del reloj para aumentar el tiempo de temporización (3' - 15')

El extractor se pondrá en marcha, activado por el interruptor. Cuando se desactive el interruptor, el ventilador seguirá funcionando durante el tiempo ajustado y finalmente se apagará.

TIMER-HYGRO (ver fig. 4A)

Cuando se aplica tensión eléctrica por primera vez, el ventilador entra en modo test durante unos segundos, durante este tiempo, se muestran en los displays, los valores Timer - Hygro pre-ajustados de fábrica.

Para la regulación del tiempo de temporización, girar el pivote "TIMER" hasta ajustar el valor deseado mostrado en el display (0' - 15').

Para regular el grado de humedad, girar el pivote "HYGRO" hasta ajustar el valor deseado mostrado en el display (40% - 95%).

Una vez realizado el ajuste del Temporizador y del Hygro, DESCONECTAR el suministro eléctrico y volver a CONECTAR, para validar los valores ajustados.

El modelo GTH es un modelo de 2 velocidades (1 de ellas seleccionable entre 2 opciones), diseñado para funcionar de forma continua para la ventilación de habitaciones húmedas.

Seleccionar la posición del Switch S1, en función de la habitación donde se ha instalado el aparato. De esta forma se selecciona la velocidad lenta. La velocidad máxima está pre-ajustada de fábrica.

Cuando el grado de humedad sea superior al valor de humedad ajustado, se activa la función Hygro y el ventilador funcionará a la velocidad máxima.

Cuando el grado de humedad vuelva a ser inferior al valor ajustado, el aparato continuará funcionando a velocidad máxima durante el tiempo ajustado en la función Timer y finalmente continuará funcionando a la velocidad lenta seleccionada.

El extractor también se pondrá en marcha, a la velocidad máxima, activado por el interruptor. Cuando se desactive el interruptor, el ventilador seguirá funcionando a velocidad máxima durante el tiempo ajustado y finalmente cambiará a la velocidad lenta seleccionada.

Para finalizar la instalación, revisar que todas las conexiones se han realizado correctamente y asegurar que los cables están bien situados.

Volver a montar la tapa frontal en su correcta posición y asegurar que no se puede desmontar sin la utilización de una herramienta (ver fig. 7).

Asegurar que la hélice gira libremente.

Limpieza y Mantenimiento:

- Antes de limpiar asegurar que el aparato esta desconectado de la red eléctrica y evitar su posible reconexión involuntaria.
- Limpiar con un paño húmedo periódicamente.
- El aparato no precisa mantenimiento adicional.

Solicite siempre repuestos originales para reparaciones.

El FABRICANTE se reserva el derecho de efectuar cualquier mejora tecnológica o modificación sin previo aviso.

CATA ELECTRODOMÉSTICOS S.L. garantiza la conformidad de este producto al uso para el que se destina durante un periodo de dos (2) años.

Esta garantía incluye tanto materiales como mano de obra debiendo por su pequeño tamaño y movilidad ser transportado por el usuario al Servicio Técnico Oficial de CATA más próximo.

Para la reparación del producto, el consumidor deberá acudir a los servicios oficiales de asistencia técnica de la marca para su reparación, o al punto de venta para sustituir el producto, cancelar la compraventa o reducir el precio en su caso, acompañándose siempre de la factura o tique de compra o del albarán de entrega correspondiente si este fuera posterior.

Si se detectase cualquier falta de conformidad podrá exigirse la reparación o sustitución del producto, salvo que una de estas opciones resultase imposible o desproporcionada, debiendo llevarse a cabo en un plazo razonable. Si la reparación o sustitución no fuese posible o apropiada, el consumidor podrá optar por una rebaja en el precio o por la cancelación de la compra, con devolución del precio.

La presente garantía no se aplicará en los supuestos de mal uso o uso inadecuado del producto, así como por la manipulación indebida del mismo por persona no autorizada o por la falta de limpieza ni a operaciones de mantenimiento periódico del producto (limpieza de los filtros, sustitución de bombillas). Este producto ha sido diseñado para uso único y exclusivo doméstico y por ello la garantía no ampara el uso profesional o su utilización para funcionalidades no previstas.

La acción para reclamar el cumplimiento de lo dispuesto en la garantía prescribirá a los tres años desde la entrega del producto, debiendo el consumidor informar de la falta de conformidad en el plazo de dos meses desde que tuvo conocimiento de la misma.

La presente garantía no afecta a los derechos de que dispone el consumidor conforme a lo pre- visto en la Ley 23/2003, de 10 de julio, de Garantías en la Venta de Bienes de Consumo.

El símbolo en el producto o en su embalaje indica que este producto no se puede tratar como desperdicios normales del hogar. Este producto se debe entregar al punto de recolección de equipos eléctricos y electrónicos para reciclaje. Al asegurarse de que este producto se desecha correctamente, usted ayudará a evitar posibles consecuencias negativas para el ambiente y la salud pública, lo cual podría ocurrir si este producto no se manipula de forma adecuada. Para obtener información más detallada sobre el reciclaje de este producto, póngase en contacto con la administración de su ciudad, con su servicio de desechos del hogar o con la tienda donde compró el producto.

McGrp.Ru



Уважаемый покупатель!

Для обеспечения безопасного и правильного обращения с данным прибором перед установкой **ВНИМАТЕЛЬНО** ознакомьтесь со следующими указаниями.



ВАЖНО!

Перед установкой или электрическим подключением устройства отключите его от сети питания.

Установка, электрические соединения и настройка должна выполняться квалифицированным специалистом в соответствии с действующими нормами и требованиями.

Несоблюдение данных указаний по установке может привести к повреждению устройства.

Для эффективной работы устройства его следует установить надлежащим образом (установка устройства, трубопроводов и воздухоприемников).

Данный вытяжной вентилятор предназначен для вентиляции бытовых помещений и других подобных строений. Не используйте устройство для других целей, кроме его прямого назначения.

Данное устройство не должно использоваться лицами (включая детей) с физическими и умственными недостатками, дефектами органов чувств, отсутствием опыта использования или знаний, если они не находятся под постоянным надзором или не проинструктированы относительно использования устройства лицом, ответственным за их безопасность.

Дети должны находиться под наблюдением, чтобы они не стали играть с данным устройством.

Вытяжной вентилятор следует устанавливать на высоте 2,3 м от уровня пола.

Данный вытяжной вентилятор не создает радио- и телевизионных помех (Директива 2004/108/EC).



Перед установкой трубопроводов проверьте соответствие воздуховыпускных отверстий требованиям муниципальных органов управления и получите разрешение у лица, ответственного за эксплуатацию данного здания.

Следует принять меры предосторожности во избежание противотока газа в помещение из открытого газопровода или других устройств, использующих открытое пламя.

Помещение должно иметь достаточную вентиляцию, если вытяжное устройство используется одновременно с приборами, работающими на газе или другом топливе.

Не устанавливайте выпускной трубопровод (D) вытяжного вентилятора в дымоходные каналы, вентиляционные трубопроводы, воздуховоды с горячим воздухом или трубопроводы для удаления остатков горения от приборов, работающих на газе или другом виде топлива.



НЕ устанавливайте устройство в местах, в которых:

- присутствует избыток масла или смазки;
- присутствует агрессивная или огнеопасная жидкость, газ или пар;
- температура превышает 40 °C или ниже -5 °C;
- на устройство может воздействовать окружающая среда (дождь, солнце, снег и т.п.);
- могут возникнуть препятствия для доступа к вентилятору.

Устройство и его детали не следует погружать в воду или другие жидкости.

Соответствие нормативу IP обеспечивается только при установке устройства с соблюдением всех указаний данного руководства.

Изготовитель не несет никакой ответственности за причиненные телесные повреждения или причиненный вред животным или предметам, вызванными ненадлежащим использованием данного устройства или несоблюдением инструкций данного руководства при установке, эксплуатации и техническом обслуживании.

После установки устройства данные инструкции следует передать владельцу/пользователю данного устройства.



УСТАНОВКА

Устройство следует устанавливать в соответствии с прилагаемыми графическими схемами. Устройство можно установить на стене или потолке с прямым выпуском в отдельный вытяжной канал (см. рис. 1А)

Для установки устройства сделайте круглое отверстие диаметром 100 мм в стене или потолке в месте установки вытяжного вентилятора, а также отверстия для крепления устройства (см. рис. 2)

Снимите крышку, как показано на рис. 1В.

Проложите кабель питания через часть "PC" и кабельный канал в устройстве (см. рис. 3А). Подключения выполняйте в соответствии с указаниями в разделе "ЭЛЕКТРИЧЕСКИЕ СОЕДИНЕНИЯ"

Если устройство устанавливается с отдельным вытяжным каналом, установите трубу диаметром 100 мм (D) в отверстие, подготовленное для вытяжки воздуха.

Если устройство устанавливается с отдельной вытяжной трубой или прямым выпуском, устанавливаемые вентиляционные решетки должны соответствовать действующим требованиям по безопасности для предотвращения доступа к лопастям вентилятора (см. рис. 1А).

Проверьте, чтобы не было никаких препятствий для потока воздуха.

Прикрепите основание корпуса с использованием пробок и винтов из комплекта поставки.



ЭЛЕКТРИЧЕСКИЕ СОЕДИНЕНИЯ

Напряжение (В) и частота (Гц) тока питания должны соответствовать указанным на паспортной табличке.

С устройством следует использовать двухполюсный выключатель с зазором между контактами не менее 3 мм.



Устройство должно быть подключено с использованием постоянной проводки, проложенной по стене с выходом на устройство с обратной стороны.

(2- или 3-жильный кабель с поперечным сечением не менее 1 мм² и не более 1,5 мм²).

Использовать заземление не требуется, так как устройство имеет двойную изоляцию. (Класс защиты II).

Кабель питания следует прокладывать так, чтобы по нему в устройство не могла попасть жидкость или испарения. Если это невозможно, кабельный ввод следует дополнительно герметизировать, например, силиконом. Иначе соответствие нормативу IP не будет гарантировано.



Доступные версии:

E-100: СТАНДАРТНЫЙ вентилятор. Не требует настройки

E-100GT: Вентилятор с управлением по ТАЙМЕРУ. Время настройки от 3 до 15 минут.

E-100GTH: Вентилятор с управлением ТАЙМЕР-ГИГРО. Контроль влажности от 40% до 95%. Время настройки от 0 до 15 минут.

Предназначен для продолжительной вентиляции помещений с повышенной влажностью (ванные комнаты, кухни, туалетные комнаты и туалеты).

При выполнении электрических соединений следуйте схеме соединений в соответствии с подключаемой моделью устройства (см. рис.3А – 3В).



НАСТРОЙКА И ЭКСПЛУАТАЦИЯ

Выполните все необходимые настройки в соответствии с установленной моделью.

ТАЙМЕР, (см. рис. 4В).

Для настройки таймера поверните регулятор "TIMER" по часовой стрелке для установки времени (по возрастанию 3-15 мин.).

После включения вытяжной вентилятор запускается. После выключения вентилятор продолжает работу в течение заданного времени, а затем выключается.

ТАЙМЕР-ГИГРО, (см. рис. 4А).

При первом включении питания вентилятор переходит в тестовый режим на несколько секунд, в течение которых отображаются заводские настройки таймера и регулятора влажности.

Для настройки таймера вращайте регулятор "TIMER" до отображения нужного значения (0- 15 мин.).

Для настройки регулятора влажности вращайте регулятор "HYGRO" до отображения нужного значения (40% - 95%).

После настройки таймера и регулятора влажности ОТКЛЮЧИТЕ питание и снова ПОДКЛЮЧИТЕ для проверки установленных значений.

Модель GTH является двухскоростной (выбирается одна скорость) и предназначена для продолжительной вентиляции помещений с повышенной влажностью.

Выберите положение переключателя S1 в зависимости от условий в помещении, в котором устройство установлено. Таким способом выбирается низкая скорость. По умолчанию установлена максимальная скорость.

Если уровень влажности выше установленного значения, включается функция увлажнения и вентилятор начинает работать с полной скоростью.

Если уровень влажности ниже установленного значения, устройство продолжает работать с максимальной скоростью в течение времени, установленного в настройках таймера, и в завершение продолжает свою работу с выбранной низкой скоростью.

Вытяжной вентилятор также запускается с максимальной скоростью при включении переключателя. При выключении переключателя вентилятор продолжает работу с максимальной скоростью в течение установленного времени, а затем продолжает работу с низкой скоростью.



После установки проверьте правильность всех соединений и убедитесь, что кабели проложены должным образом.

Установите на место переднюю крышку и убедитесь в том, что без использования соответствующего инструмента ее невозможно снять (см. рис. 7).

Убедитесь в том, что лопасти вентилятора вращаются свободно.

Чистка и техническое обслуживание

- Перед выполнением чистки убедитесь в том, что устройство отключено от электрической сети, и примите меры, предотвращающие его повторное случайное включение в сеть.
- Регулярно протирайте устройство влажной тканью.
- Устройство не требует дополнительного технического обслуживания.

Для выполнения ремонта всегда заказывайте оригинальные запасные части.

ИЗГОТОВИТЕЛЬ оставляет за собой право на внесение любых технологических усовершенствований или изменений без предварительного уведомления.



CATA ELECTRODOMÉSTICOS S.L. гарантирует то, что настоящее изделие пригодно для использования в соответствии с его назначением в течение периода 2 (двух) лет.


Данная гарантия включает как материалы, так и рабочую силу, однако, принимая во внимание небольшие габариты и мобильность настоящего изделия, пользователь должен будет доставить его самостоятельно в официальный центр технического обслуживания марки CATA по месту жительства. Для ремонта данного изделия пользователь должен обратиться в официальный центр технического обслуживания данной марки по вопросам ремонта, или же в торговую точку, где было приобретено данное изделие, для его замены, при аннулировании операции по купле и продаже или при снижении цены на новое изделие в соответствующем случае. При этом пользователь обязан представить счет или кассовый чек, подтверждающий факт приобретения, или же расписку о его получении в том случае, если изделие было получено после факта его покупки.

При обнаружении дефектов или неполадок в данном изделии пользователь имеет право требовать ремонта или замены изделия, за исключением того случая, если это будет невозможно или неадекватно, причем ремонт или замена изделия должны осуществляться в надлежащий срок. В том случае, если будет невозможно отремонтировать или заменить данное изделие, пользователь может воспользоваться скидкой в цене или аннулированием операции по купле и продаже, с возвратом ему всей стоимости данного изделия.

Настоящая гарантия не распространяется на случаи неправильного пользования настоящим изделием или использования его не по назначению, а также на случаи неправильного обращения с ним со стороны неуполномоченного персонала, не надлежащего ухода, а также при отсутствии периодического ухода за изделием (чистка фильтров, замена лампочек). Данное изделие предназначено исключительно для использования по его назначению, и в домашних условиях, в связи с чем, настоящая гарантия не распространяется на профессиональное использование изделия или на его использование в неадекватных целях.

Срок действия настоящей гарантии и представления рекламаций по изделию составляет три года, начиная с момента получения пользователем данного изделия, причем пользователь обязан предоставить информацию о замеченных дефектах или неисправностях изделия в срок двух месяцев, начиная с момента их обнаружения.

Настоящая гарантия не нарушает те права, которые предоставлены потребителю в соответствии с указанным в Законе за номером 23/2003, от 10 июля, об «Обеспечении гарантии продажи потребительских товаров»

Символ, на  изделия или на его упаковке, указывает на то, что данный продукт требует иного обращения, отличного от обычного домашнего мусора. Данное изделие следует доставить в пункт сбора изношенного электрического или электронного оборудования для его переработки. Если Вы убедитесь в том, что данное изделие поступило на вторичную переработку, Вы можете избежать возможного загрязнения окружающей среды и предотвратите нанесение ущерба здоровью людей, что может случиться в случае неправильного обращения с изделием. Для получения более подробной информации о переработке данного изделия для его вторичного использования, обратитесь в административные органы Вашего города, в службу вторичной переработки домашних отходов, или в торговую точку, где Вы приобрели данное изделие.



Estimado Cliente,

Para garantizar la seguridad y el correcto funcionamiento del aparato, por favor lea **ATENTAMENTE** las siguientes instrucciones antes de proceder a la instalación.

IMPORTANTE:

Asegurarse que el suministro eléctrico ha sido desconectado antes de realizar cualquier operación de instalación o conexión eléctrica del aparato.

La instalación, conexiones eléctricas y ajustes deberán ser efectuados según las normas locales por una persona cualificada.

Si no se siguen estas instrucciones de instalación, podrían causarse daños al producto. El aparato debe ser instalado correctamente para conseguir un rendimiento óptimo del mismo (instalación de la unidad, de los conductos y de las entradas para sustitución de aire)

Este extractor está destinado a la ventilación doméstica o locales similares. No utilizar para otro fin para el que fue diseñado.

Este aparato no está destinado para ser usado por personas (incluidos niños) cuyas capacidades físicas, sensoriales o mentales estén reducidas, o carezcan de experiencia o conocimiento, salvo si han tenido supervisión o instrucciones relativas al uso del aparato por una persona responsable de su seguridad.

Los niños deberían ser supervisados para asegurar que no juegan con el aparato.

Este extractor debe ser instalado como mínimo a una altura de 2,3m.

Este extractor no produce interferencias de radio/televisión (Normativa 2004/108/CE)

Antes de efectuar su instalación a tuberías, consultar las ordenanzas municipales sobre salidas de aire y pedir permiso a la persona responsable del edificio.

Deben tomarse precauciones para evitar el reflujo de gases a la habitación procedentes del conducto del gas abierto o de otros mecanismos de llama abierta.

Debe estar prevista una ventilación conveniente de la habitación si se utiliza simultáneamente este aparato con otros alimentados por gas u otro combustible.

No instalar el tubo de descarga (D) del extractor a una chimenea de humos, tuberías de aireación, conductos de aire caliente o conductos que se utilicen para evacuar los humos de aparatos alimentados por gas u otro combustible.

NO instale este producto en áreas con las siguientes características:

- Exceso de aceite o ambiente cargado de grasa.
- Ambientes con líquidos, gases o vapores corrosivos o inflamables.
- Ambiente con temperaturas superiores a 40 °C o inferiores a -5 °C.
- Ambientes con exposición a agentes atmosféricos (lluvia, sol, nieve, etc.)
- Lugares con posibles obstáculos que dificulten el acceso al ventilador.

El producto o las partes del mismo no deben sumergirse en agua u otros líquidos. El grado de protección IP solamente es válido si la instalación del aparato es conforme a lo indicado en este manual.

El fabricante declina toda responsabilidad por daños causados a personas, animales o cosas, debido al uso inadecuado del aparato, según las advertencias para la instalación uso y mantenimiento descritos en este manual de instrucciones.

Al finalizar la instalación, estas instrucciones deberán ser entregadas al propietario/usuario del aparato.

INSTALACIÓN:

La instalación del aparato se realizará según la documentación gráfica adjunta. Puede instalarse en pared o en techo, con descarga directa o a conducto de descarga individual (ver fig. 1A)

Para proceder a la instalación practicar una abertura circular de 100 mm de diámetro en la pared o techo donde se desee instalar el extractor junto con los agujeros para sujeción del aparato (ver fig. 2).

Retirar la tapa tal como se muestra en la fig. 1B.

Pasar los cables de alimentación eléctrica a través de la pieza "PC" y del canal habilitado en el aparato (ver fig. 3A). Conectar según apartado "CONEXIÓN ELECTRICA"

Si el montaje se hace con tubo de descarga individual, colocar el tubo (D) de Ø100mm en el agujero practicado para la evacuación del aire.

Tanto si el montaje se realiza con tubo de descarga individual o con salida directa, se deben instalar las rejillas de aire que cumplan con los requisitos de seguridad de la norma de su país para impedir el acceso a la hélice del ventilador (ver fig. 1A)

Asegurar que no existe ninguna obstrucción al paso de aire.

Fijar la base de la carcasa mediante tacos y tornillos, suministrados, por el fabricante.

CONEXIÓN ELÉCTRICA:

Asegurar que la tensión (V) y la frecuencia (Hz) del suministro eléctrico al que se va a conectar, se corresponde con los valores indicados en la placa de características. La instalación, debe disponer de un interruptor bipolar con una distancia entre contactos igual o superior a 3 mm.

El aparato debe conectarse de manera permanente con cableado para instalación fija, empotrado en la pared y entrar al aparato por la parte posterior.

(Cable de 2 ó 3 conductores de sección mínima de 1 mm² y máxima de 1,5 mm²).

No precisa toma de tierra por ser un aparato de doble aislamiento. (Clase II).

El cable de alimentación a la red debe ser colocado de forma que no sea posible que ningún líquido o vapor pueda entrar al aparato a lo largo del mismo. Si esto no fuera posible, la entrada del cable deberá sellarse de forma adicional, por ejemplo con silicona. De lo contrario no se conservaría la protección IP indicada.

Versiones disponibles:

E-100: Ventilador STANDARD. No requiere ajustes

E-100GT: Ventilador provisto de control TIMER. Temporización ajustable entre 3' y 15'.

E-100GTH: Ventilador provisto de control TIMER-HYGRO. Activación por control de humedad entre 40% y 95%. Temporización ajustable entre 0' y 15'.

Diseñado para la ventilación general continua de habitaciones húmedas (baños, cocinas, lavaderos y aseos).

Para efectuar la conexión eléctrica, seguir el diagrama de conexionado apropiado según el modelo que se desee conectar (ver fig. 3A - 3B)

AJUSTES y FUNCIONAMIENTO:

Realice los ajustes necesarios en función del modelo instalado.

TIMER (ver fig. 4B)

Para la regulación del tiempo de temporización, girar el pivote "TIMER" en el sentido de las agujas del reloj para aumentar el tiempo de temporización (3' - 15')

El extractor se pondrá en marcha, activado por el interruptor. Cuando se desactive el interruptor, el ventilador seguirá funcionando durante el tiempo ajustado y finalmente se apagará.

TIMER-HYGRO (ver fig. 4A)

Cuando se aplica tensión eléctrica por primera vez, el ventilador entra en modo test durante unos segundos, durante este tiempo, se muestran en los displays, los valores Timer - Hygro pre-ajustados de fábrica.

Para la regulación del tiempo de temporización, girar el pivote "TIMER" hasta ajustar el valor deseado mostrado en el display (0' - 15').

Para regular el grado de humedad, girar el pivote "HYGRO" hasta ajustar el valor deseado mostrado en el display (40% - 95%).

Una vez realizado el ajuste del Temporizador y del Hygro, DESCONECTAR el suministro eléctrico y volver a CONECTAR, para validar los valores ajustados.

El modelo GTH es un modelo de 2 velocidades (1 de ellas seleccionable entre 2 opciones), diseñado para funcionar de forma continua para la ventilación de habitaciones húmedas.

Seleccionar la posición del Switch S1, en función de la habitación donde se ha instalado el aparato. De esta forma se selecciona la velocidad lenta. La velocidad máxima está pre-ajustada de fábrica.

Cuando el grado de humedad sea superior al valor de humedad ajustado, se activa la función Hygro y el ventilador funcionará a la velocidad máxima.

Cuando el grado de humedad vuelva a ser inferior al valor ajustado, el aparato continuará funcionando a velocidad máxima durante el tiempo ajustado en la función Timer y finalmente continuará funcionando a la velocidad lenta seleccionada.

El extractor también se pondrá en marcha, a la velocidad máxima, activado por el interruptor. Cuando se desactive el interruptor, el ventilador seguirá funcionando a velocidad máxima durante el tiempo ajustado y finalmente cambiará a la velocidad lenta seleccionada.

Para finalizar la instalación, revisar que todas las conexiones se han realizado correctamente y asegurar que los cables están bien situados.

Volver a montar la tapa frontal en su correcta posición y asegurar que no se puede desmontar sin la utilización de una herramienta (ver fig. 7).

Asegurar que la hélice gira libremente.

Limpieza y Mantenimiento:

- Antes de limpiar asegurar que el aparato esta desconectado de la red eléctrica y evitar su posible reconexión involuntaria.
- Limpiar con un paño húmedo periódicamente.
- El aparato no precisa mantenimiento adicional.

Solicite siempre repuestos originales para reparaciones.

El FABRICANTE se reserva el derecho de efectuar cualquier mejora tecnológica o modificación sin previo aviso.

CATA ELECTRODOMÉSTICOS S.L. garantiza la conformidad de este producto al uso para el que se destina durante un periodo de dos (2) años.

Esta garantía incluye tanto materiales como mano de obra debiendo por su pequeño tamaño y movilidad ser transportado por el usuario al Servicio Técnico Oficial de CATA más próximo.

Para la reparación del producto, el consumidor deberá acudir a los servicios oficiales de asistencia técnica de la marca para su reparación, o al punto de venta para sustituir el producto, cancelar la compraventa o reducir el precio en su caso, acompañándose siempre de la factura o tique de compra o del albarán de entrega correspondiente si este fuera posterior.

Si se detectase cualquier falta de conformidad podrá exigirse la reparación o sustitución del producto, salvo que una de estas opciones resultase imposible o desproporcionada, debiendo llevarse a cabo en un plazo razonable. Si la reparación o sustitución no fuese posible o apropiada, el consumidor podrá optar por una rebaja en el precio o por la cancelación de la compra, con devolución del precio.

La presente garantía no se aplicará en los supuestos de mal uso o uso inadecuado del producto, así como por la manipulación indebida del mismo por persona no autorizada o por la falta de limpieza ni a operaciones de mantenimiento periódico del producto (limpieza de los filtros, sustitución de bombillas). Este producto ha sido diseñado para uso único y exclusivo doméstico y por ello la garantía no ampara el uso profesional o su utilización para funcionalidades no previstas.

La acción para reclamar el cumplimiento de lo dispuesto en la garantía prescribirá a los tres años desde la entrega del producto, debiendo el consumidor informar de la falta de conformidad en el plazo de dos meses desde que tuvo conocimiento de la misma.

La presente garantía no afecta a los derechos de que dispone el consumidor conforme a lo pre- visto en la Ley 23/2003, de 10 de julio, de Garantías en la Venta de Bienes de Consumo.

El símbolo en el producto o en su embalaje indica que este producto no se puede tratar como desperdicios normales del hogar. Este producto se debe entregar al punto de recolección de equipos eléctricos y electrónicos para reciclaje. Al asegurarse de que este producto se deseche correctamente, usted ayudará a evitar posibles consecuencias negativas para el ambiente y la salud pública, lo cual podría ocurrir si este producto no se manipula de forma adecuada. Para obtener información más detallada sobre el reciclaje de este producto, póngase en contacto con la administración de su ciudad, con su servicio de desechos del hogar o con la tienda donde compró el producto.

McGrp.Ru

McGrp.Ru

McGrp.Ru

cata

McGrp.Ru

CNA
●●●group

CATA ELECTRODOMÉSTICOS, S.L.
C. del Ter, 2 - 08570 TORELLÓ (Barcelona) SPAIN
Tel. +34 938 594 100 - Fax +34 938 594 101
www.cnagroup.es - e-mail: cna@cnagroup.es
Atención al Cliente: 902 410 450 - info@cnagroup.es
SAT Central Portugal: 214 349 771 - service@junis.pt