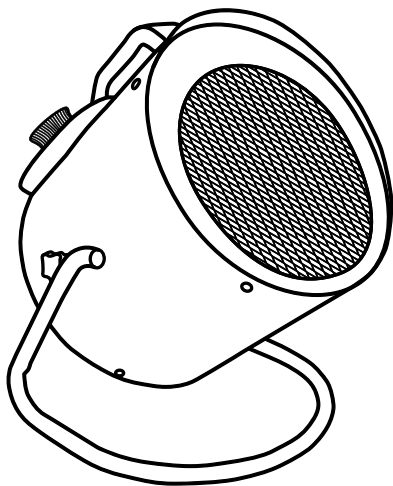




timberk
УМНЫЙ ВЫБОР

Руководство по эксплуатации

Тепловая пушка



Модели:

ТИН R5 3М
ТИН R5 5М

Производитель вправе менять внешний вид прибора и цветовую гамму прибора без специального уведомления.

Уважаемый покупатель!

Благодарим Вас за удачный выбор и приобретение электрической тепловой пушки Timberk. Она прослужит Вам долго.

Электрическая тепловая пушка Timberk предназначена в первую очередь для обогрева пространства помещений, просушки воздуха, стен и поверхностей в помещениях. Электрические тепловые пушки Timberk являются оптимальным решением при проведении строительных работ, для обогрева складов и ангаров, цехов и сервисов. А также для обогрева помещений и создания комфортной температуры в холодное время года.

1. ВАЖНАЯ ИНФОРМАЦИЯ

Просим внимательно ознакомиться с руководством по эксплуатации перед использованием прибора.

В данном руководстве по эксплуатации содержится важная информация, касающаяся вашей безопасности, а также рекомендации по правильному использованию прибора и уходу за ним.

Сохраните руководство по эксплуатации, вместе с гарантийным талоном, кассовым чеком, по возможности, картонной коробкой и упаковочным материалом.

Приобретенный вами прибор может несколько отличаться от описанного в руководстве, что не влияет на способы использования и эксплуатации.



ВНИМАНИЕ!

Важные меры предосторожности и инструкции, содержащиеся в данном руководстве, не включают всех возможных режимов и ситуаций, которые могут встречаться. Необходимо понимать, что здравый смысл, осторожность и тщательность являются факторами, которые невозможно «встроить» ни в один продукт.



ВНИМАНИЕ!

Эти факторы должен учитывать человек, который заинтересован в надлежащей эксплуатации устройства. Изготовитель не несет ответственности в случае повреждения прибора или его отдельных частей во время транспортировки, в результате неправильной установки, в результате колебаний напряжения, а также в случае, если какая-либо часть прибора была изменена или модифицирована.

2. МЕРЫ ПРЕДОСТОРОЖНОСТИ

При использовании электрической тепловой пушки, необходимо соблюдать ряд мер предосторожности. Неправильная эксплуатация в силу игнорирования мер предосторожности может привести к причинению вреда здоровью пользователя и других людей, а также нанесению ущерба их имуществу.

1. Прочитайте все инструкции перед использованием прибора.
2. Прибор должен располагаться вдали от легковоспламеняющихся и легкодеформируемых объектов.
3. Удостоверьтесь, что корпус прибора и его нагревательный элемент остыл, прежде чем прибор будет демонтирован и уложен в упаковку для длительного хранения.
4. Когда прибор не используется долгое время, храните его в сухом прохладном месте в заводской картонной упаковке.
5. НЕ НАКРЫВАЙТЕ ПРИБОР, когда он работает. Не сушите на нём одежду и любые другие ткани и материалы. Это может привести к его перегреву, выходу из строя или причинить значительный ущерб Вам и/или Вашему имуществу.



ВНИМАНИЕ!

Производитель рассматривает данный вид поломки, как негарантийный случай.

6. Для предотвращения риска получения удара электрическим током:

- всегда отключайте прибор от сети, когда он не используется. Существует малая вероятность электрического удара от статического напряжения, даже когда прибор выключен.
- никогда не используйте прибор в ситуации, когда он может соприкоснуться в водой.
- не подключайте прибор к электрической сети если его поверхность влажная (мокрая).
- в случае наличия любых повреждений сетевого кабеля, не включайте прибор, а возвратите его в авторизованный сервисный центр производителя для проведения ремонта

7. Любой электроприбор должен находиться под наблюдением, особенно если неподалеку от него находятся дети.

8. Отсоедините сетевой провод от сети, перед тем как произвести профилактическую чистку прибора, в том числе при влажной уборке пыли с его поверхности. НИКОГДА НЕ ТЯНИТЕ ЗА ЭЛЕКТРИЧЕСКИЙ ПРОВОД И НЕ ОТСОЕДИНЯЙТЕ ВИЛКУ РЕЗКО.

9. Храните прибор в прохладном или теплом месте.

10. Вилка прибора должна подходить к стандартной розетке и входить в нее без усилия. Если вилка не входит в розетку или входит туго, переверните вилку по вертикали на 180 градусов и повторите попытку. Если вилка по-прежнему не вставляется, вызовите электрика для замены розетки. Никогда не используйте прибор, в случае если вилка вставлена в розетку не до конца.

11. Если сетевой провод поврежден, ремонт должен производиться только квалифицированным специалистом. Никогда не пытайтесь производить ремонт самостоятельно. Это может причинить вред вашему здоровью и повлиять на гарантийное обслуживание прибора.

12. Во избежание получения травм или порчи имущества от перегрева, огня или взрыва:

- не размещайте обогреватель вблизи от мебели и легко воспламеняющихся предметов.
- не сушите одежду, полотенца и какие либо другие материалы с помощью обогревателя

13. Не устанавливайте обогреватель вблизи штор, занавесов и т.д. (Безопасное расстояние до расположенных рядом предметов должно составлять не менее 80см), иначе это может заблокировать поступление воздуха в прибор, что приведёт к его перегреву.

14. Не рекомендуется использование удлинителей. Если это всё же необходимо, старайтесь использовать максимально короткий удлинитель, с сечением жилы провода удлинителя не менее сечения жилы провода тепловентилятора.

15. Не используйте обогреватель вблизи от взрывчатых и легковоспламеняющихся веществ.

16. Не оставляйте работающим прибор на долгое время без присмотра.

17. Устанавливайте обогреватель только вертикально на ровных и сухих поверхностях.

18. Данный прибор не предназначен для использования в ванных комнатах, прачечных или других аналогичных помещениях с высокой влажностью. Ни в коем случае не размещайте прибор в таких местах, где он может упасть в ванну или другую ёмкость с водой.

19. Не устанавливайте и не используйте прибор в непосредственной близости от ванных комнат, душевых, плавательных бассейнов, а также в местах, где есть вероятность попадания на поверхность прибора струй или капель воды.

20. Запрещается погружать прибор или его сетевой шнур и вилку в воду или другую жидкость.

21. Плохой контакт между вилкой сетевого провода обогревателя и электрической розеткой может привести к перегреву вилки.



ВНИМАНИЕ!

При необходимости обязательно замените старые розетки.

Для подключения обогревателя используйте электросеть ~220В/50Гц.

Убедитесь, что в электрическую цепь (например, удлинитель), к которой подключен тепловентилятор, не включены электроприборы. Перегрузка цепи может привести к сбоям в освещении, плавлению проводки и возникновению пожара.

22. Сетевой кабель обогревателя не должен быть придавлен мебелью или пролегал в местах, где на него могут наступить.

23. Не располагайте нагреватель на неровных и неустойчивых поверхностях. В том числе, запрещено устанавливать прибор рядом с электриче-

ской розеткой питания, при условии, если поток горячего воздуха будет попадать на неё.

24. При выключении обогревателя необходимо сначала отключить нагревательный элемент, оставив включённым работающий вентилятор минимум на 3 минуты, и только после этого полностью отключить прибор и вынуть эл. шнур из розетки.

25. Во избежание перегрева и риска возникновения пожара, а также повреждения внутренней электрической сети, не изменяйте длину сетевого шнура и не подключайте прибор через электрические удлинители. Однако при необходимости можно использовать удлинитель, если его параметры соответствуют мощности прибора и если он не используется другими потребителями электроэнергии.

26. Для нормальной работы прибора уровень напряжения электросети должен быть достаточен, а ее технические параметры должны быть в строгом соответствии с техническими параметрами, указанными на корпусе прибора. При необходимости выясните характеристики своей сети у поставщика электроэнергии.

27. Запрещено эксплуатировать прибор в электрической сети без заземляющего контура.

28. Запрещено устанавливать работающий прибор на поверхностях, загрязненных пылью, ворсом, шерстью и т.п., а также на ковровых покрытиях.

29. Запрещено эксплуатировать прибор в помещениях с относительной влажностью более 93%, со взрывоопасной средой и с химически активной средой, разрушающей металлы и изоляцию.

30. Устанавливайте и эксплуатируйте прибор в строго вертикальном положении. Запрещено эксплуатировать прибор в горизонтальном или наклонном положениях.

31. Не просовывайте пальцы и исключите попадание посторонних предметов в какие-либо вентиляционные, воздухозаборные или выходные отверстия, так как это может привести к поражению электрическим током или повреждению прибора.

32. Прибор не предназначен для использования лицами (включая детей) с ограниченными физическими, сенсорными или умственными возможностями, обладающими недостаточным опытом и знаниями, если они не находятся под наблюдением и не получили инструкции по использованию устройства от лица, ответственного за их безопасность. Необходимо следить, чтобы дети не играли с прибором.

Обязательно примите к сведению эту информацию!

3. РАБОЧИЕ ХАРАКТЕРИСТИКИ

Технические характеристики

Наименование	Ед. Изм.	Артикул	
		ТИН R5 3М	ТИН R5 5М
Номинальная потребляемая мощность	Вт	3000	4500
Номинальная сила тока	А	13,6	20,5
Номинальное напряжение питания	В/Гц	-220/50	-220/50
Степень защиты		IP20	IP20
Класс электрозащиты		Class I	Class I
Продолжительность работы/паузы	час	22/2	22/2
Корректированный уровень звуковой мощности	дБ	58	58
Расход воздуха	м3/час	300	400
Вес нетто	кг	4,9	6,2
Размеры	мм	385x268x320	385x310x320

Более подробное описание технических параметров и характеристик смотрите на сайте www.timberk.com или спрашивайте у официальных дилеров Timberk.

Условия эксплуатации

Тепловентилятор предназначен для эксплуатации в районах с умеренным и холодным климатом в помещениях с температурой от -20 °С до +40 °С и относительной влажностью воздуха до 80% (при температуре +25 °С) в условиях исключаяющих попадание на него капель, брызг, а также атмосферных осадков (климатическое исполнение УХЛ 3.1 по ГОСТ15150-69).



ВНИМАНИЕ!

Производитель оставляет за собой право для разных партий поставок без предварительного уведомления изменять комплектующие части изделия (включая заливаемые \ засыпаемые составляющие), не влияя при этом на основные технические параметры изделия или улучшая их, а также не нарушая изменениями принятые на территории страны про-изводства \ транзита \ реализации стандарты качества и нормы законодательства.

Это может повлечь за собой изменение веса и габаритов изделия, но не более чем на +/- 5-20% (могут отличаться для разного вида изделий).

Область применения

Тепловентиляторы модели ТИН R3 3М предназначены для обогрева и вентиляции небольших помещений, гаражей, торговых павильонов, садовых и дачных строений.

Тепловентиляторы моделей ТИН R3 5М предназначены для интенсивного обогрева и вентиляции строительных площадок, гаражей и т. п.

4. ОПИСАНИЕ ТЕПЛОВЕНТИЛЯТОРА (рис. 1)

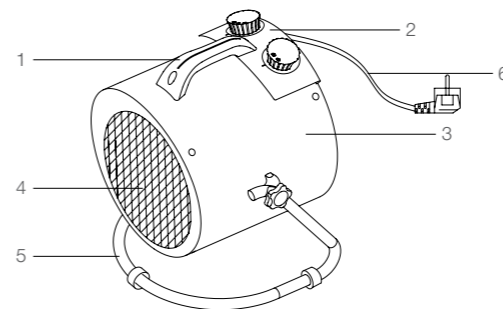


Рис. 1

1. Ручка для перемещения
2. Панель управления
3. Корпус
4. Защитная решётка
5. Опорная подставка
6. Сетевой шнур с вилкой*

* модель ТИН R5 5М снабжена промышленной вилкой

5. КОМПЛЕКТ ПОСТАВКИ

1. Электрическая тепловая пушка -1 шт.
2. Руководство по эксплуатации -1 шт.
3. Гарантийный талон -1 шт.
4. Упаковка -1 шт.



ПРИМЕЧАНИЕ:

Для улучшения качества продукции, конструкция и технические характеристики тепловентилятора, а также его комплектация могут быть изменены производителем без предварительного уведомления.

6. ПОДКЛЮЧЕНИЕ К ЭЛЕКТРИЧЕСКОЙ СЕТИ

1. Перед подключением прибора к электрической сети, убедитесь, что параметры электросети в месте подключения соответствуют параметрам, указанным на маркировочной табличке с техническими данными прибора.
2. Работы по подключению прибора к электрической сети должны производить только квалифицированные специалисты в соответствии с установленными «Правилами устройства электроустановок» и «Правилами техники безопасности при эксплуатации электроустановок работающих при напряжении от 1000В».

3. Перед подключением устройства, убедитесь в том, что он заземлен надлежащим образом. Правильное заземление важно для минимизации ударов током.

4. Прибор рассчитан на подключение к электрической сети переменного тока с однофазным напряжением 220В (допустимые колебания напряжения от 198В до 242В) и контуром заземления.

5. Для подключения к электрической сети прибор комплектуется сетевым шнуром с вилкой.

6. Для подключения прибора к электрической сети вставьте вилку сетевого шнура электрической пушки в розетку с заземляющим проводом



ВНИМАНИЕ!

1. Электрическая розетка должна быть рассчитана на номинальный ток не ниже 16А, а электрический провод, подводимый к розетке от щита питания должен иметь сечение жилы не менее 1,5 мм², для медного провода и не менее 2,5 мм², для алюминиевого провода.

2. В щите питания должен быть установлен автоматический выключатель, рассчитанный на номинальный ток 16А, для защиты электропроводки от перегрузок.



ВНИМАНИЕ!

1. Электрический провод, подводимый к розетке от щита питания должен иметь сечение жилы не менее 2,5 мм² (для медного провода).

2. В щите питания должен быть установлен автоматический выключатель, рассчитанный на номинальный ток 25А, для защиты электропроводки от перегрузок.

7. УПРАВЛЕНИЕ ЭЛЕКТРИЧЕСКОЙ ТЕПЛОЙ ПУШКОЙ

Панель управления электрической тепловой пушки модели ТН R5 3М

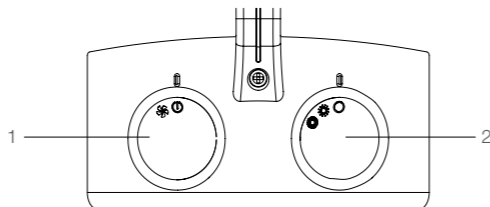


Рис. 2

1. Ручка режимов работы вентилятора

Используется для включения/выключения режима работы вентилятора

2. Ручка переключения мощности нагрева

Используется для выбора следующих режимов работы:

- Режим низкой мощности нагрева «☀»
- Режим высокой мощности нагрева «☀☀»

Панель управления электрической тепловой пушки модели ТН R5 5М

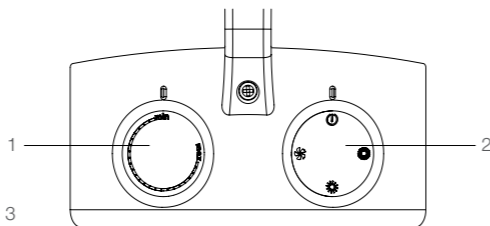


Рис. 3

1. Ручка термостата

Используется для установки желаемой температуры в помещении.

2. Ручка переключателя режимов работы

Используется для выбора следующих режимов работы: режим вентиляции («☀»), режим низкой мощности нагрева («☀☀»), режим высокой мощности нагрева («☀☀☀»).

Эксплуатация электрической тепловой пушки ТН R5 3М

1. Включение

- Убедитесь, что ручка переключателя режимов работы вентилятора и мощности нагрева установлена в положение «☀»
- Подключите прибор к источнику питания и установите переключатель режимов работы вентилятора в положение «☀», при этом включится двигатель вентилятора. Прибор начнет работу в режиме вентиляции.

2. Выбор режима мощности нагрева

- Убедитесь, что вентилятор тепловой пушки работает исправно.
- Установите ручку переключателя режимов работы в положение «☀☀» для выбора низкой мощности нагрева.
- Установите ручку переключателя режимов работы в положение «☀☀☀» для выбора высокой мощности нагрева.

3. Выключение

Установите переключатель режимов мощности нагрева в положение «☀»

Эксплуатация электрической тепловой пушки ТН R5 5М

1. Включение

• Убедитесь, что ручка переключателя режимов работы установлена в положение «☀», после чего подключите прибор к источнику питания.

2. Выбор режима мощности нагрева

- Установите ручку переключателя режимов работы в положение «☀☀», чтобы выбрать режим низкой мощности нагрева.
- Установите ручку переключателя режимов работы в положение «☀☀☀», чтобы выбрать режим высокой мощности нагрева

Вентилятор прибора включается автоматически при выборе нужного режима мощности нагрева. Убедитесь, что вентилятор работает.

3. Установка температуры нагрева

В режиме нагрева прибора поверните ручку термостата по часовой стрелке до упора, при этом, если температура в помещении, ниже установленной должны включиться нагревательные элементы. Когда температура в помещении достигнет желаемого уровня, поверните ручку термостата против часовой стрелки до отключения нагревательных элементов. Теперь термостат будет поддерживать установленную температуру автоматически, путём включения и отключения нагревательных элементов, при этом электродвигатель вентилятора будет работать. В особенно холодную погоду тепловентилятор может не полностью справиться с обогревом помещения. В этом случае установите термостат на уровень несколько выше желаемого. Требуемую температуру воздуха в помещении можно установить в диапазоне от 0 до +40 °С.

4. Режим вентиляции

Установите ручку переключателя режимов работы в положение «☀», чтобы выбрать режим вентиляции без обогрева.

5. Выключение

Поверните ручку термостата против часовой стрелки в крайнее положение и 3 минуты дайте поработать прибору в режиме вентиляции, для охлаждения нагревательных элементов, после чего установите ручку переключателя режимов работы в положение «☀»



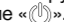
ВНИМАНИЕ!

1. При первом включении прибора возможно появление характерного запаха и дыма (происходит сгорание масла с поверхности нагревательных элементов). Поэтому рекомендуется перед установкой включить прибор в режиме нагрева на 10-20 минут в хорошо проветриваемом помещении.

2. После транспортирования или хранения прибора при отрицательных температурах выдержать его в помещении, где предполагается эксплуатация, без включения в сеть не менее 2-х часов. После длительного хранения или перерыва в работе первое включение прибора не производить в режиме высокой мощности нагрева.



ВНИМАНИЕ!

В течение трех-пяти минут дайте прибору поработать в режиме вентиляции для охлаждения нагревательных элементов, после чего установите ручку режимов работы вентилятора в положение «».



ВНИМАНИЕ!

В целях увеличения эксплуатационного срока службы прибора рекомендуется соблюдать указанную последовательность выключения прибора. Выключение прибора без предварительного охлаждения нагревательных элементов может привести к их перегреву и преждевременному выходу из строя.

8. ОБСЛУЖИВАНИЕ

8.1. Электрическая тепловая пушка не требует каких-либо расходных материалов для работы. При нормальной эксплуатации он не требует технического обслуживания, а только чистку от пыли решеток вентилятора и контроля работоспособности. Исправность прибора определяется внешним осмотром, затем включением и проверкой нагрева потока воздуха.

8.2. При очистке прибора запрещается использование абразивных чистящих средств, а также средств, содержащих спирт и растворитель. Это может повредить покрытие корпуса или сам корпус прибора. Используйте кусок ткани, смоченный водой. Если загрязнение значительное, можно использовать ткань, смоченную в мыльной воде. Перед эксплуатацией устройство должно обязательно высохнуть.



ВНИМАНИЕ!

Перед очисткой прибора он должен быть выключен и отсоединен от электросети.

9. ТРАНСПОРТИРОВКА И ХРАНЕНИЕ

9.1. Прибор в упаковке изготовителя можно транспортировать всеми видами закрытого транспорта при температуре воздуха от минус 50°C до плюс 50°C и относительной влажностью до 80% (при температуре плюс 25°C) в соответствии с правилами перевозки грузов, действующих на данном виде транспорта.

При транспортировании должны быть исключены любые возможные удары и перемещения упаковки внутри транспортного средства.

9.2. Прибор должен храниться в упаковке изготовителя в отапливаемом вентилируемом помещении при температуре от плюс 5°C до плюс 40°C и относительной влажности воздуха до 80% (при температуре плюс 25°C).

9.3. Транспортирование и хранение прибора должны соответствовать указаниям манипуляционных знаков на упаковке.

10. ПРИНЦИПИАЛЬНЫЕ ЭЛЕКТРИЧЕСКИЕ СХЕМЫ

Модель ТИН R5 3М

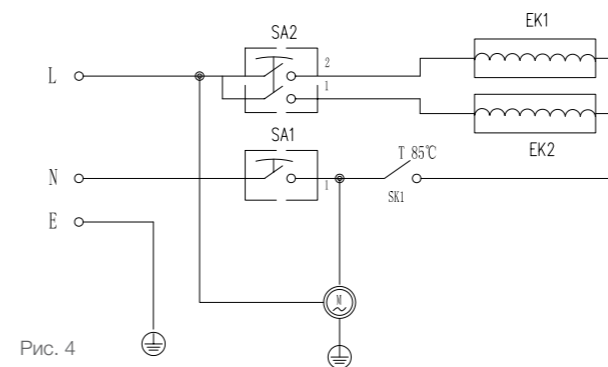


Рис. 4

Модель ТИF R5 5М

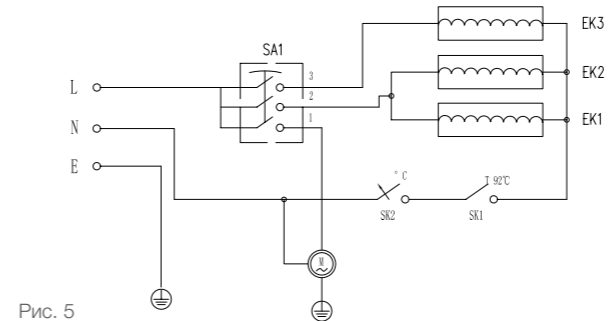


Рис. 5

11. УСТРАНЕНИЕ НЕИСПРАВНОСТЕЙ

Возможные неисправности и методы их устранения:

Неисправность	Причина	Способ устранения
1. Обогреватель плохо греет	1. Неисправен нагревательный элемент	1. Обратиться в авторизованный сервисный центр «Timberk»
	2. Низкое напряжение в электросети	2. Проверить напряжение в электросети
2. Обогреватель не работает	1. Отсутствует напряжение в электросети	1. Проверить наличие напряжения в электросети
	2. Обрыв электрического кабеля	2. Проверить целостность электрического кабеля и при необходимости заменить его
	3. Неисправен автоматический выключатель электрической сети	3. Проверить работоспособность автоматического выключателя электрической сети и при необходимости неисправный выключатель заменить
	4. Обрыв в цепи нагревательного элемента	4. Обратиться в авторизованный сервисный центр «Timberk»

Если неисправность не удастся устранить в соответствии с рекомендациями или при возникновении других неисправностей обратитесь в авторизованный сервисный центр Timberk.

12. УТИЛИЗАЦИЯ

По окончании срока службы прибор следует утилизировать в соответствии с нормами, правилами и способами, действующими в месте утилизации. Подробную информацию по утилизации прибора вы можете получить у представителей местных органов власти.

Срок службы указан в гарантийном талоне.

13. ИНФОРМАЦИЯ О СЕРТИФИКАЦИИ

Изделие соответствует директиве ЕЕС 89/336, касающейся электромагнитного оборудования

Гарантируется безотказная работа изделия в соответствии со сроками, указанными в гарантийном талоне. Обязательно ознакомьтесь с условиями гарантии и требуйте от продавца правильного и четкого заполнения гарантийного талона.

Гарантийный талон вложен в упаковку изделия

Timberk снимает с себя любую ответственность за возможный вред, прямо или косвенно нанесенный продукцией Timberk людям, домашним животным, имуществу в случае, если это произошло в результате несоблюдения правил и условий эксплуатации, установки изделия, умышленных или неосторожных действий потребителя или третьих лиц.

При отсутствии копии нового сертификата в коробке, спрашивайте копию у продавца.



EAC

Изготовитель:

«Тимберк Хоум Хиатинг Эпплаенсис Компани» Хамасгер стрит, 10, Эйлат, Израиль 88000
Телефон/факс +972-8-637-88-311

Импортер*:

ООО «КлиматКомфорт»
Адрес: РФ, 111024, г. Москва, ул. 5-я Кабельная, д.2Б, стр. 1
телефон: +7 499 653 7356

По вопросам сервисной поддержки приобретенного товара просьба обращаться:

ООО «Авангард Холго»
Адрес: РФ, 125195, г. Москва, Ленинградское шоссе, д. 57, стр.12
Телефон: +7 495 627 52 85

Серийный номер изделия, месяц и год изготовления указаны в составе ID LINE кода изделия, наклеенного на изделие и/или упаковку изделия. Месяц и последние цифры года внутри кода расположены после знака тире в указанном порядке.

* Данные могут быть изменены в связи со сменой производителя, продавца, производственного филиала и/или импортера в РФ и/или страны ЕТС. Актуальную информацию Вы можете получить из содержания действующего на момент продажи сертификата соответствия, а также из данных этикетки, которой маркируется упаковка изделия до даты последующей продажи дистрибьютором на территории РФ или стран ЕТС.

www.btpart.ru



Все расходные материалы для продукции Timberk вы можете приобрести на сайте **WWW.BTPART.RU**

Уважаемый покупатель!

Timberk предоставляет Вам специальный сервис в рамках программы клиентской поддержки. Теперь Вы всегда сможете заказать и оформить доставку на запасные части и расходные материалы, необходимые для оптимальной, качественной работы техники Timberk в течение всего срока службы на едином портале www.btpart.ru.

Всю информацию о работе портала Вы также всегда сможете увидеть на сайте www.timberk.com. Мы искренне надеемся, что этот уникальный дополнительный сервис поможет вам сделать жизнь с Timberk еще удобнее!





RU

**Руководство по эксплуатации
техники Timberk написано
на английском языке и
переведено на русский язык.**



BY

В целях информирования покупателей техники Timberk, мы дополнительно сообщаем, что русский является государственным языком в следующих государствах:



OS

- в Российской Федерации
- в Республике Беларусь наряду с белорусским языком
- в частично признанной Южной Осетии наряду с осетинским языком



KZ

Русский язык является официальным языком (во всех случаях другой язык или другие языки выступают как государственный или второй официальный) в следующих государствах и на территориях:



AK



KG

- в Республике Казахстан
- в Киргизской Республике
- в административных единицах Украины, где доля носителей русского языка составляет более 10%, при соответствующем решении местных советов
- в Автономной Республике Крым



UA



TJ

В Республике Таджикистан русский язык признан по Конституции языком межнационального общения.



CIS

Официальным языком международной организации Содружество Независимых Государств (СНГ) является русский язык.



timberk
УМНЫЙ ВЫБОР

Если вы заметили ошибку в руководстве, пожалуйста, сообщите нам об этом, связавшись с нами по электронной почте, указанной на сайте www.timberk.com

If you found any mistake in this manual please let us know by email listed on www.timberk.com





www.timberk.com

