

# СПЛИТ-СИСТЕМА СЕРИИ **FAVORITE** Inverter

# Roland

Модели:

FIU-07HSS010/N2

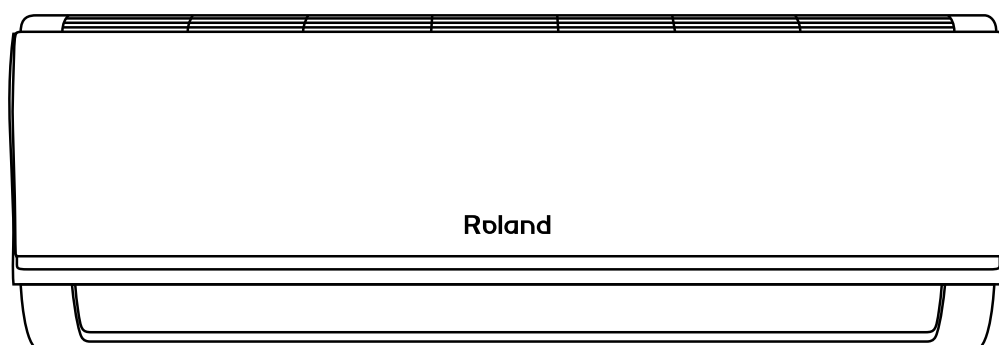
FIU-09HSS010/N2

FIU-12HSS010/N2

FIU-18HSS010/N2

FIU-24HSS010/N2

## **ИНСТРУКЦИЯ ПО ЭКСПЛУАТАЦИИ**



## СОДЕРЖАНИЕ

1. МЕРЫ ПРЕДОСТОРОЖНОСТИ.....	4
2. ПРАВИЛА БЕЗОПАСНОСТИ.....	5
3. НАЗНАЧЕНИЕ ПРИБОРА.....	6
4. УСТРОЙСТВО КОНДИЦИОНЕРА.....	6
5. УСЛОВИЯ ЭКСПЛУАТАЦИИ КОНДИЦИОНЕРА.....	7
6. УПРАВЛЕНИЕ КОНДИЦИОНЕРОМ.....	7
7. УПРАВЛЕНИЕ КОНДИЦИОНЕРОМ БЕЗ ПУЛЬТА ДУ.....	18
8. ТЕХНИЧЕСКИЕ ХАРАКТЕРИСТИКИ.....	19
9. ПОИСК И УСТРАНЕНИЕ НЕИСПРАВНОСТЕЙ.....	20
10. ЭФФЕКТЫ, НЕ СВЯЗАННЫЕ С НАРУШЕНИЕМ НОРМАЛЬНОЙ РАБОТЫ КОНДИЦИОНЕРА.....	21
11. УХОД И ОБСЛУЖИВАНИЕ.....	22
12. СРОК ЭКСПЛУАТАЦИИ.....	23
13. ПРАВИЛА УТИЛИЗАЦИИ.....	23
14. ДАТА ИЗГОТОВЛЕНИЯ.....	23
15. СЕРТИФИКАЦИЯ ПРОДУКЦИИ.....	24
16. ГАРАНТИЙНЫЕ ОБЯЗАТЕЛЬСТВА.....	26

Информация, изложенная в данной инструкции, действительна на момент публикации. Производитель оставляет за собой право изменять технические характеристики изделий с целью улучшения качества без уведомления покупателей. В тексте и цифровых инструкциях могут быть допущены опечатки.

## 1. МЕРЫ ПРЕДОСТОРОЖНОСТИ

Уважаемый покупатель, спасибо за приобретение кондиционера воздуха Roland!

Надеемся, что кондиционер прослужит вам долго!

Перед началом эксплуатации прибора просим Вас внимательно ознакомиться с руководством по эксплуатации.

### ВНИМАНИЕ!

Несоблюдение требований может привести к серьезному повреждению оборудования.

#### ПРИМЕЧАНИЯ:

- Кондиционер должен быть установлен с соблюдением существующих местных норм и правил эксплуатации электрических сетей.
- Электрическая вилка должна находиться в доступном месте для удобного подключения в электрическую розетку.
- Если Вы заметили, что кабель питания повреждён, он должен быть заменен авторизованной сервисной службой или производителем.
- Если Вы заметили, что в пульте управления неисправные батарейки, замените их.
- Кондиционер должен быть установлен на соответствующих весу кронштейнах.
- Технические характеристики кондиционера и другая полезная информация указана на наклейке, расположенной на самом приборе.
- Обратите внимание, что в цифровых обозначениях и тексте данной инструкции могут быть допущены опечатки.
- С целью улучшения свойств прибора, производитель оставляет за собой право без предварительного уведомления покупателя вносить изменения в комплектацию, технологию изготовления и конструкцию.
- Если у вас останутся вопросы, после прочтения данной инструкции по эксплуатации, пожалуйста, обратитесь к продавцу или в специализированный сервисный центр.

## 2. ПРАВИЛА БЕЗОПАСНОСТИ

### ВНИМАНИЕ!

- Кондиционер должен быть заземлён. Неправильное заземление или его отсутствие может вызвать поражение электрическим током или пожар. Внимательно прочитайте данное руководство по эксплуатации перед установкой и эксплуатацией кондиционера, если у вас возникнут вопросы, обращайтесь к официальному дилеру производителя.
- Монтаж кондиционера должен производиться квалифицированными специалистами.
- Перед установкой кондиционера обязательно убедитесь, что указанные параметры в таблице с техническими данными соответствуют параметрам местной электрической сети.
- Все розетки и кабели обязательно должны соответствовать техническим характеристикам электрической сети и прибора.
- Установка кондиционера в помещениях с повышенной влажностью (ванные комнаты и т.п) и в местах возможного скопления легко воспламеняющихся газов, запрещена.
- Во избежание коррозии кондиционера, не устанавливайте наружный блок в местах возможного попадания на него соленой воды.
- Не устанавливайте кондиционер вблизи источников тепла, вблизи мест возможного разлива масла.
- Используйте кондиционер только по назначению, указанному в данной инструкции.
- Не допускается хранить бензин и другие легковоспламеняющиеся жидкости вблизи кондиционера. Это очень опасно!
- Кондиционер не обеспечивает приток свежего воздуха! Чаще проветривайте помещение, особенно если в помещении работают приборы на жидком топливе, которые снижают количество кислорода в воздухе.

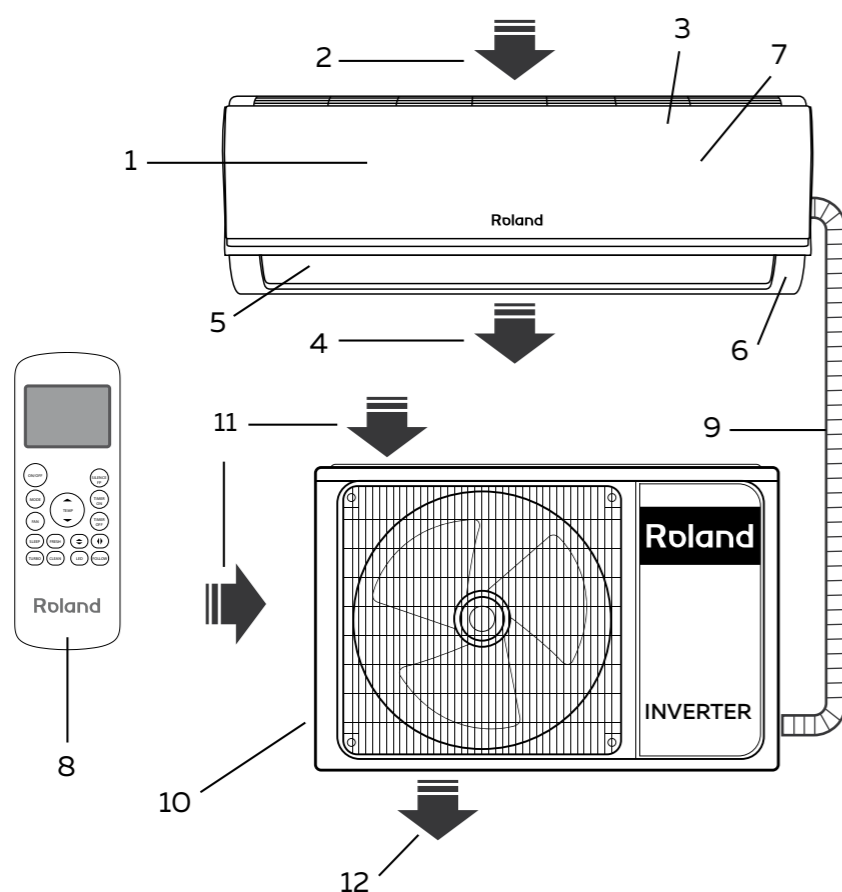
### ОСТОРОЖНО!

- При отключении кондиционера от электрической сети используйте кнопку ВКЛ./ВЫКЛ. на пульте дистанционного управления, а затем выньте вилку из розетки.
- Не вставляйте посторонние предметы в воздухозаборные решетки кондиционера. Это опасно, т.к. вентилятор вращается с высокой скоростью.
- Не позволяйте детям играть с кондиционером.
- Не охлаждайте и не нагревайте воздух в помещении очень сильно, если в нем находятся дети или инвалиды.

### 3. НАЗНАЧЕНИЕ ПРИБОРА

Кондиционер предназначен для охлаждения и вентиляции воздуха в бытовых помещениях.

### 4. УСТРОЙСТВО КОНДИЦИОНЕРА



#### Внутренний блок

1. Передняя панель.
2. Вход воздуха.
3. Воздушный фильтр.
4. Выход воздуха.
5. Жалюзи.
6. Сенсор.
7. Панель индикации.
8. Пульт дистанционного управления.

#### Наружный блок

9. Дренажный шланг с трубопроводом холодильного контура.
10. Защитная решетка.
11. Вход воздуха.
12. Выход воздуха.

В комплект сплит-системы (кондиционера воздуха) входят: один внутренний блок кондиционера воздуха с пультом управления в упаковке, один внешний (наружный) блок кондиционера воздуха в упаковке, одна инструкция пользователя.

### 5. УСЛОВИЯ ЭКСПЛУАТАЦИИ КОНДИЦИОНЕРА

Режим работы	Охлаждение	Обогрев	Осушение
Воздух в помещении	от +17 до +32°C	от 0 до +30°C	От +16 до +32 °C
Наружный воздух *	от 0 до +50°C	от -15 до +30°C	От +18 до +24 °C

#### ВНИМАНИЕ!

- При несоблюдении данных условий эксплуатации сработают устройства защиты, что ведет к отключению кондиционера
- Во время эксплуатации кондиционера влажность воздуха в помещении не должна превышать 80%. Если это условие не выполняется, то на поверхности кондиционера может образоваться конденсат.

### 6. УПРАВЛЕНИЕ КОНДИЦИОНЕРОМ

#### ПУЛЬТ ДИСТАНЦИОННОГО УПРАВЛЕНИЯ (ДУ)

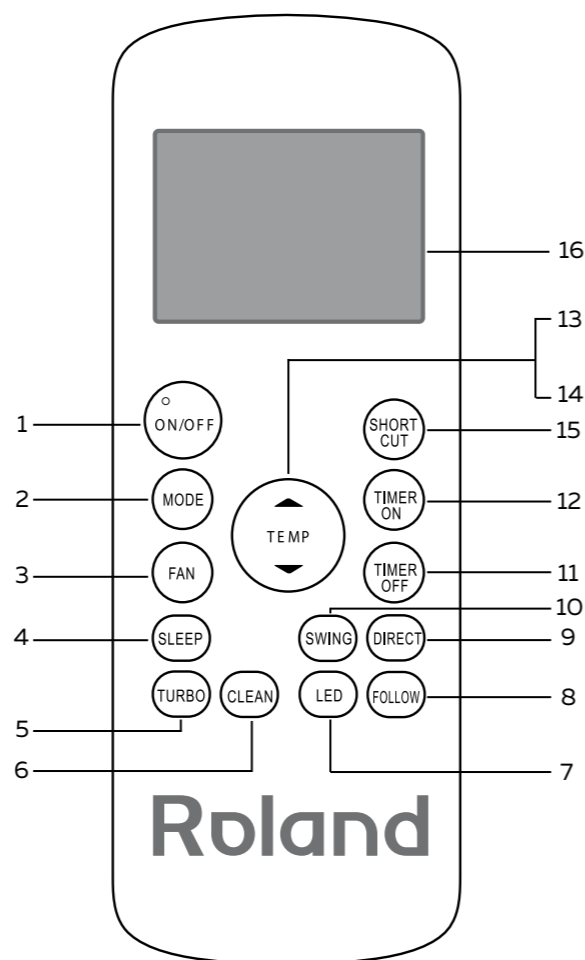
Прежде чем Вы приступите к эксплуатации вашего нового кондиционера, ознакомьтесь с работой пульта дистанционного управления (ДУ). Ниже представлено краткое описание кнопок пульта ДУ. Инструкция по управлению работой кондиционера представлена в данном руководстве в разделе «Базовые функции».

Модель	Для всех моделей кондиционеров, указанных на обложке
Номинальное напряжение	3 В (Элемент питания AAA, 2 шт.)
Диапазон приема сигнала	8 м
Температура окружающей среды	-5 ... +60 °C

\* для модели FIU-24HSS010/N2 в режиме охлаждения -15 ...+50 °C, в режиме обогрева -15 ...+30 °C

## ОПИСАНИЕ ПУЛЬТА ДУ

1. Клавиша «ON/OFF» – включение/выключение кондиционера.
2. Клавиша «MODE» – выбор режима работы (авто/охлаждение/осушение/обогрев вентиляция).
3. Клавиша «FAN SPEED» – выбор скорости вращения вентилятора.
4. Клавиша «SLEEP» – ночной режим.
5. Режим «TURBO» – помогает достигать заданной температуры в короткие сроки.
6. Режим «CLEAN» – не активна в данной версии.
7. Клавиша «LED» – включение/отключение дисплея.
8. Клавиша «FOLLOW ME» – не активна в данной версии.
9. Клавиша «DIRECT» – не активна в данной версии.
10. Клавиша «SWING» – автоматическое покачивание горизонтальной заслонки.
11. Клавиша «TIMER OFF» – выключение таймера.
12. Клавиша «TIMER ON» – включение таймера.
13. Клавиша «TEMP ▲» – увеличение температуры с шагом 1°C. Макс. Температура 30°C.
14. Клавиша «TEMP ▼» – уменьшение температуры с шагом 1°C. Мин. Температура 17°C.
15. Клавиша «SHORT CUT» – не активна в данной версии.
16. Панель индикации пульта.



## ВНИМАНИЕ!

Данное описание пульта относится к стандартному пульту управления, на нем изображены все функциональные кнопки.

## УСТАНОВКА И ЗАМЕНА ЭЛЕМЕНТОВ ПИТАНИЯ

Пульт управления питается от двух батареек (AAA), которые находятся сзади под крышкой на задней стороне пульта.

Слегка нажав на крышку, сдвиньте ее и отсоедините.

Извлеките старые батарейки и вставьте новые.

Обратите внимание на правильность полярности.

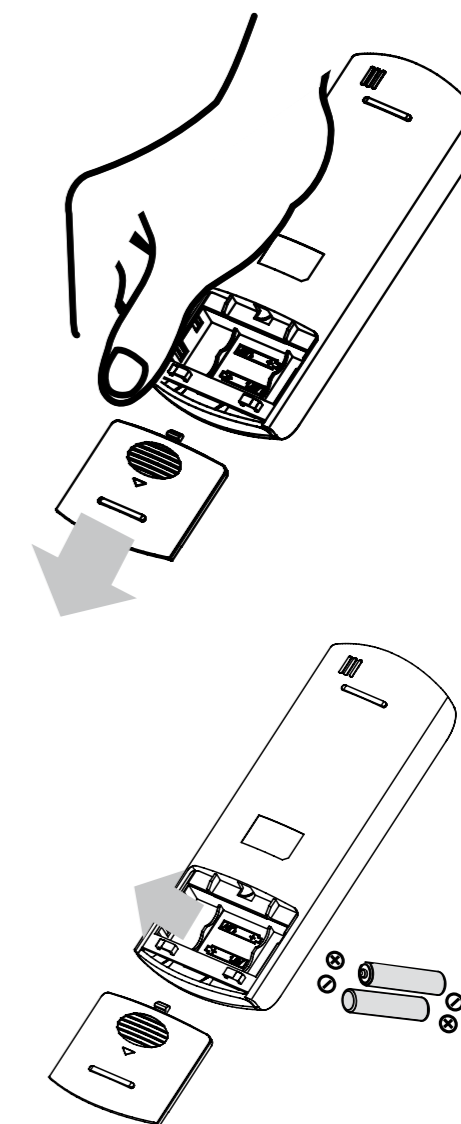
Подсоедините крышку на место.

**Замечание:** При извлечении батареек все настройки пульта сбрасываются. После замены батареек требуется настройка параметров работы кондиционера

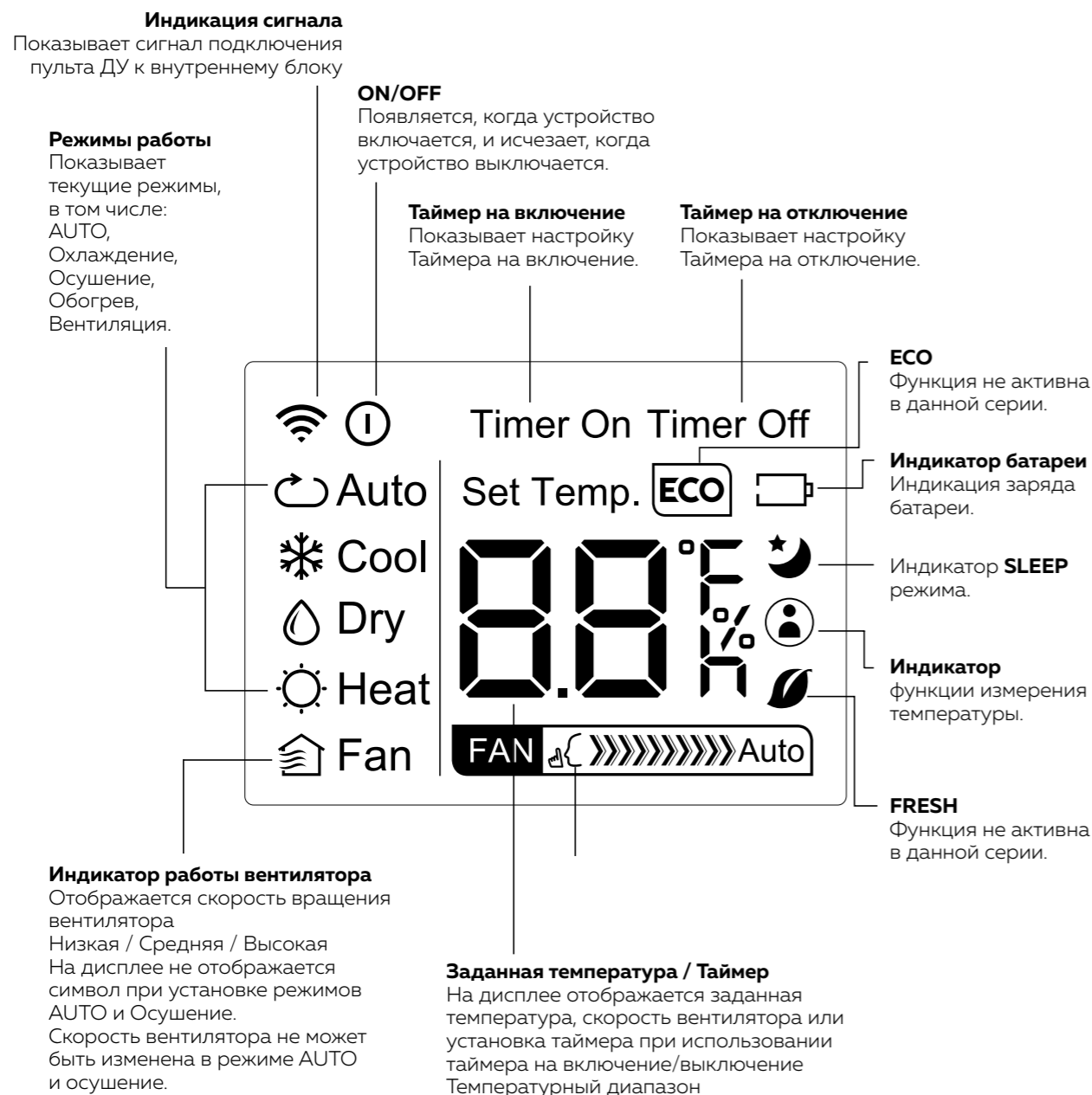
## ВНИМАНИЕ!

При замене элементов питания не используйте старые элементы или элементы других типов. Это может привести к нарушению нормальной работы пульта ДУ.

- Если Вы не пользуетесь пультом более 1 месяца, извлеките элементы питания из пульта, так как они могут протечь и повредить пульт.
- При нормальной эксплуатации кондиционера срок службы элементов питания составляет около 6 месяцев.
- Заменяйте элементы питания, если отсутствует звуковое подтверждение приема команд ДУ, или когда пропадает значок передачи сигнала.



ПАНЕЛЬ ИНДИКАЦИИ



**ВНИМАНИЕ!**

Данное описание панели индикации относится к стандартному пульту управления, на нем изображены все функциональные индикации.

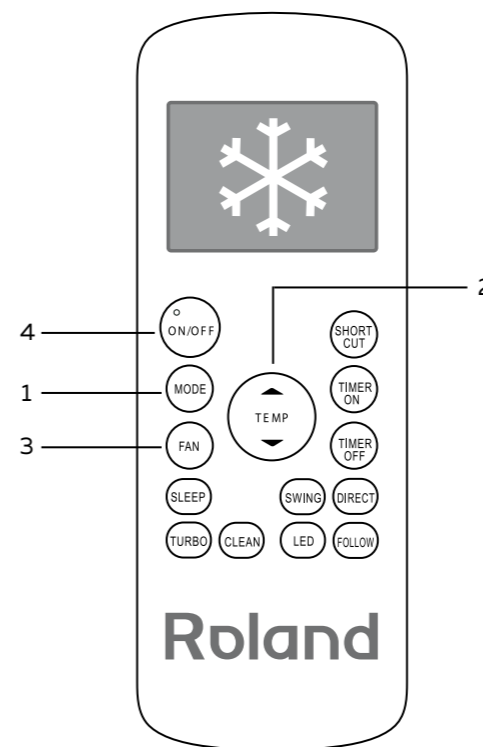
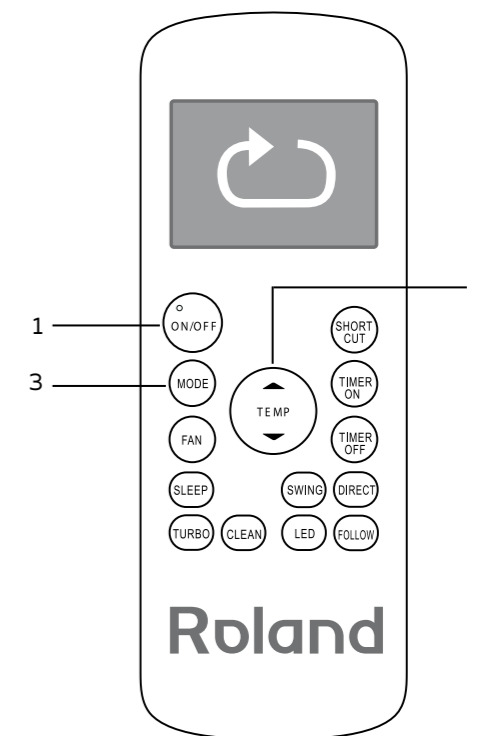
ИНСТРУКЦИЯ ПО ЭКСПЛУАТАЦИИ ПУЛЬТА УПРАВЛЕНИЯ

**Автоматический режим**

В автоматическом режиме, устройство будет автоматически выбирать следующие режимы работы: охлаждение, вентиляция, обогрев или осушение на основе установленной температуры.

1. Нажмите кнопку **MODE**, чтобы выбрать Автоматический режим.
2. Установите желаемую температуру с помощью кнопок **Temp ▲** или **Temp ▼**.
3. Нажмите кнопку **ON/OFF** для запуска прибора.

**Примечание:** скорость вентилятора не может быть установлена в автоматическом режиме.



**Режим охлаждения**

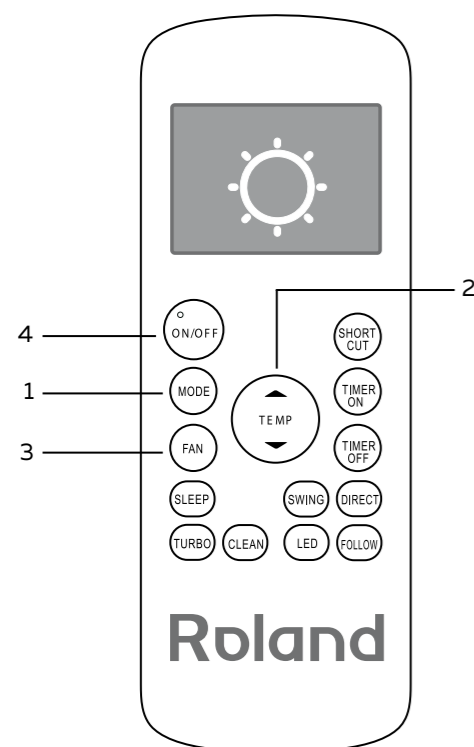
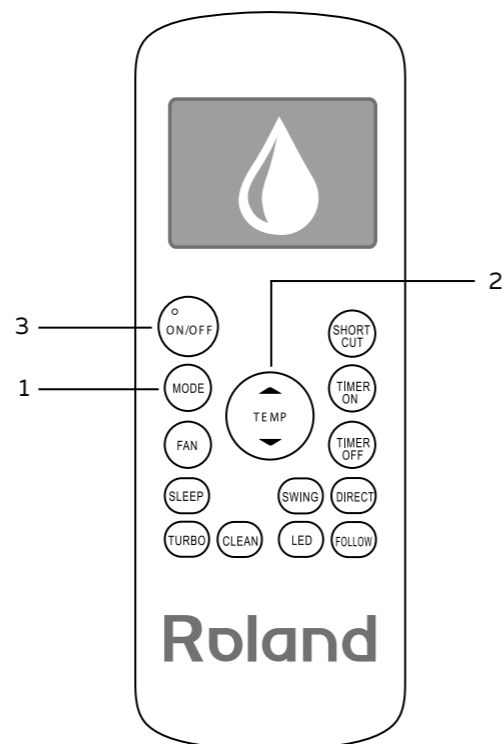
1. Нажмите кнопку **MODE** для выбора режима охлаждения.
2. Установите желаемую температуру с помощью кнопок **Temp ▲** или **Temp ▼** регулирования температуры.
3. Нажмите кнопку для выбора скорости вращения вентилятора: AUTO, низкая, средняя, высокая.
4. Нажмите кнопку **ON/OFF** для запуска прибора.

ИНСТРУКЦИЯ ПО ЭКСПЛУАТАЦИИ ПУЛЬТА УПРАВЛЕНИЯ

**Режим осушения**

1. Нажмите кнопку **MODE** для выбора режима осушения.
2. Установите желаемую температуру с помощью кнопок **Temp ▲** или **Temp ▼** регулирования температуры.
3. Нажмите кнопку **ON/OFF** для запуска прибора.

**Примечание:** В режиме осушения нельзя изменить скорость вращения вентилятора.



**Режим обогрева**

1. Нажмите кнопку **MODE** для выбора режима обогрева.
2. Установите желаемую температуру помощью кнопок **Temp ▲** или **Temp ▼** регулирования температуры.
3. Нажмите кнопку **FAN** для выбора скорости вращения вентилятора: AUTO, низкая, средняя, высокая.
3. Нажмите кнопку **ON/OFF** для запуска прибора.

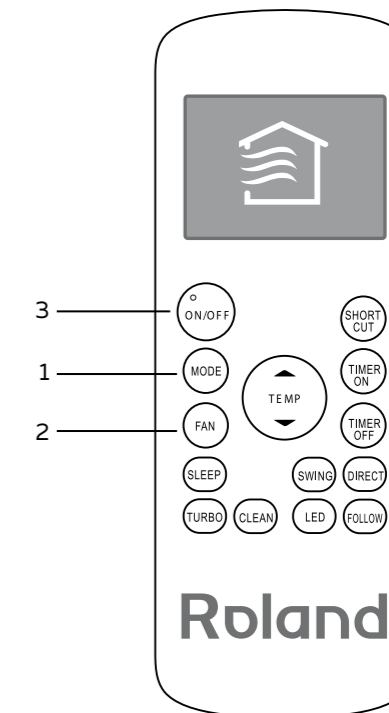
**Примечание:** использование режима обогрева будет эффективным, когда температура наружного воздуха падает. В таких случаях мы рекомендуем использовать кондиционер в совместно с другими нагревательными приборами.

ИНСТРУКЦИЯ ПО ЭКСПЛУАТАЦИИ ПУЛЬТА УПРАВЛЕНИЯ

**Режим вентилятор**

1. Нажмите кнопку **MODE** для выбора режима вентилятора.
3. Нажмите кнопку **FAN** для выбора скорости вращения вентилятора: AUTO, низкая, средняя, высокая
3. Нажмите кнопку **ON/OFF** для запуска прибора

**Примечание:** В режиме вентилятор нельзя установить температуру. На ЖК-дисплее не будет отображаться температура.



**Установка таймера**

Таймер на включение – установите значение таймера после которого устройство автоматически включится.

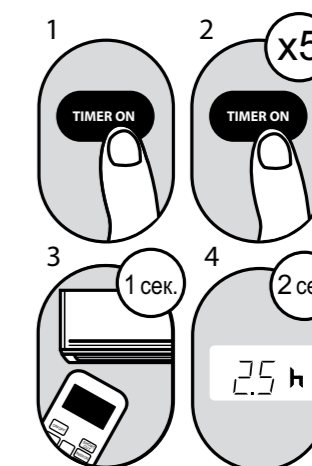
**Таймер на включение**

Функция таймер на включение позволяет установить период времени, после которого устройство будет автоматически включатся, например, когда вы приходите домой с работы.

1. Нажмите на кнопку **TIMER ON** пока индикатор не загорится и будет мигать. Нажмите кнопку еще раз для подтверждения настройки. По умолчанию, на дисплее отобразится последнее время которое вы установили и «H» (индикация часов).

**Примечание:** это число указывает на промежуток времени после установки таймера, когда прибор автоматически включится. Например, если вы установите таймер на включение через 2,5 часа, «2.5 h» появится на экране, и устройство включится через 2,5 часа.

2. Нажимайте кнопку **TIMER ON** несколько раз, чтобы установить время, когда устройство должно включится.
3. Подождите 2 секунды, в это время функция таймера будет активирована. Цифровой дисплей на пульте ДУ вернется к показу заданной температуры. Индикатор останется на дисплее, показывая что функция таймера на включение активирована.



Пример: установка таймера на включение блока через 2,5 часа.

**ИНСТРУКЦИЯ ПО ЭКСПЛУАТАЦИИ ПУЛЬТА УПРАВЛЕНИЯ**

**Таймер на выключение** – установите значение таймера после которого устройство автоматически отключится

1. Нажмите на кнопку **TIMER OFF** пока индикатор не загорится и будет мигать. Нажмите кнопку еще раз для подтверждения настройки. По умолчанию, на дисплее отобразится последнее время которое вы установили и «Н» (индикация часов).

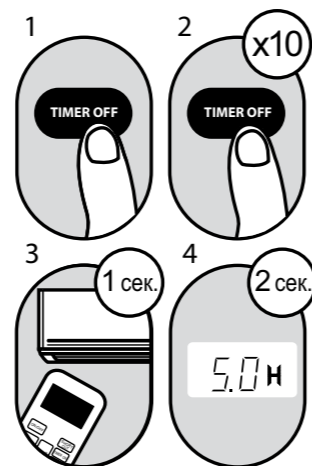
**Примечание:** это число указывает на промежуток времени после установки таймера, когда вы хотите чтобы прибор включился. Например, если вы установите таймер на отключение через 5 часов, «5.0 h» появится на экране, и устройство отключится через 5 часов.

2. Нажимайте кнопку **TIMER OFF** сколько раз, чтобы установить время, когда устройство должно отключиться.

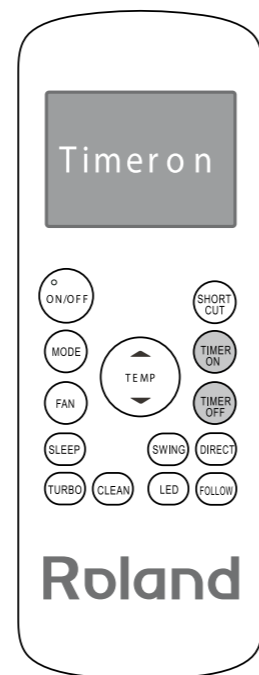
3. Подождите 2 секунды, в это время функция таймера будет активирована. Цифровой дисплей на пульте ДУ вернется к показу заданной температуры. Индикатор останется на дисплее, показывая что функция таймера на отключение активирована.

**Примечание:** при установке таймера на включение или отключения до 10 часов, время будет автоматически увеличиваться на 30 минут с каждым нажатием. После 10 часов и до 24, время будет автоматически увеличиваться на 1 час.

Таймер вернется к 0 после 24 часов.



Пример: установка таймера на отключение блока через 5 часов.

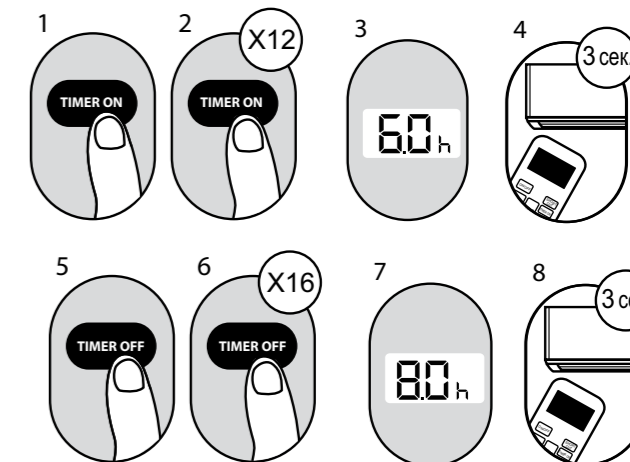


**ИНСТРУКЦИЯ ПО ЭКСПЛУАТАЦИИ ПУЛЬТА УПРАВЛЕНИЯ**

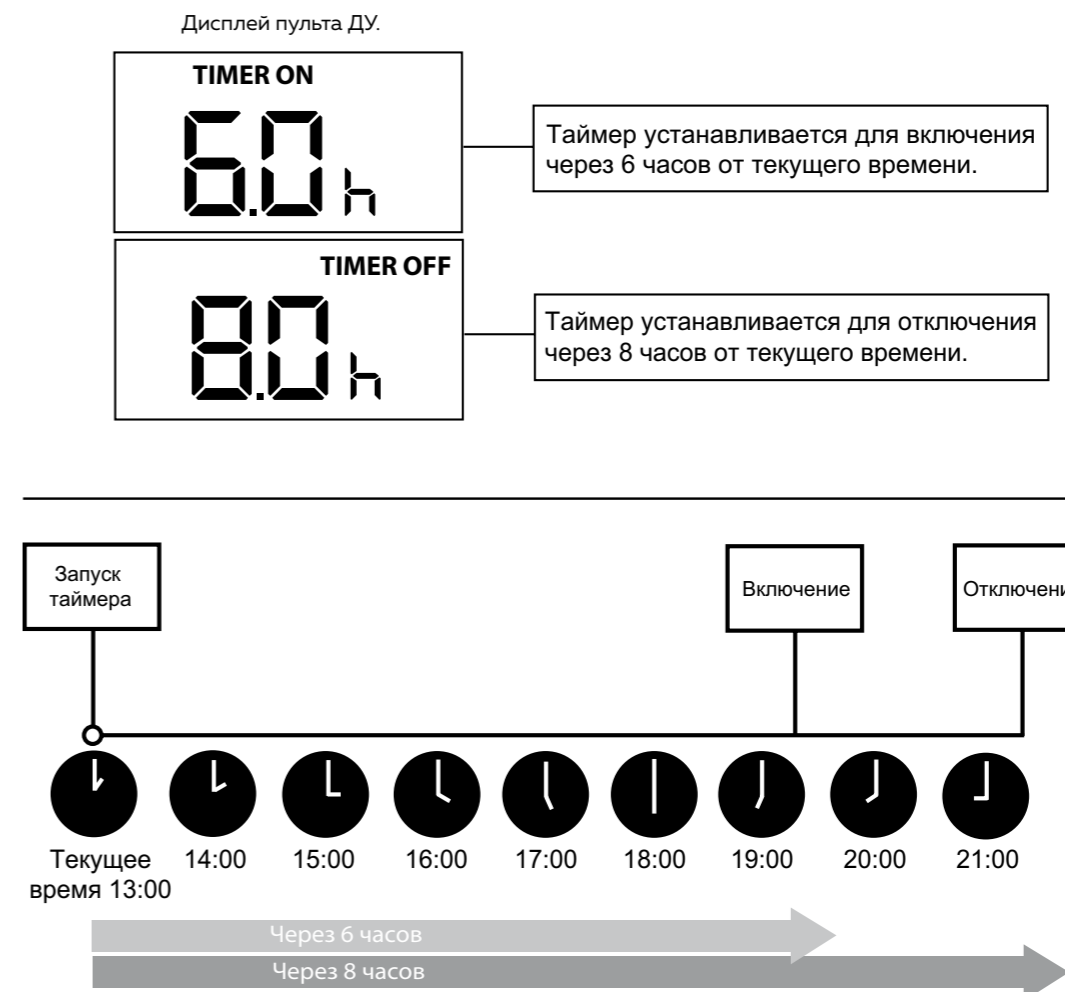
**Настройка таймера на включение и отключение одновременно**

Важно учитывать, что те сроки, которые вы установите для обеих функций относятся к часам установленным после текущего времени.

Например, предположим, что текущее время час дня, и вы хотите, чтобы блок включился автоматически в семь вечера. После этого отработал в течение 2-х часов, затем автоматически выключился в девять часов вечера.



Например: установка таймера на включение через шесть часов работы, рабочее время два часа и затем автоматическое выключение (см. рисунок ниже).





## ИНСТРУКЦИЯ ПО ЭКСПЛУАТАЦИИ ПУЛЬТА УПРАВЛЕНИЯ

**Функция TURBO**

Функция TURBO помогает достигать заданной температуры в короткие сроки.

- При выборе функции TURBO в режиме охлаждения, устройство будет подавать холодный воздух для запуска процесса охлаждения.
- При выборе функции TURBO в режиме обогрева, устройство будет подавать теплый воздух для запуска процесса обогрева.

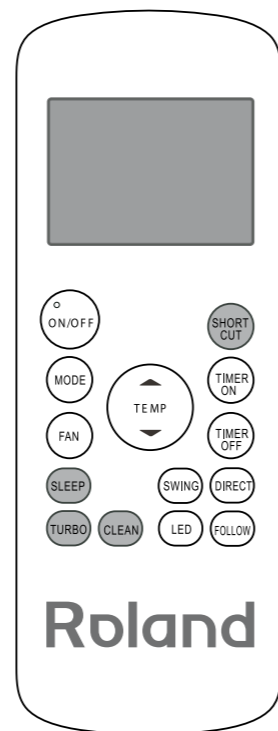
**Функция SELF CLEAN**

При нажатии на кнопку SELF CLEAN кондиционер автоматически произведет самоочистку. Цикл очистки длится 30 минут, после чего кондиционер автоматически отключится. Если нажать на кнопку SELF CLEAN во время очистки, процедура будет прервана и кондиционер отключится. Вы можете использовать функцию SELF CLEAN так часто как хотите.

**Примечание:** вы можете активировать эту функцию только в режиме охлаждения и осушения.

**Функция FOLLOW ME**

Измерение температуры в месте нахождения пульта. При использовании функций AUTO, охлаждение или обогрев измерение температуры с помощью пульта ДУ (а не с кондиционера) позволит кондиционеру более точно оптимизировать температурный режим. Нажмите на кнопку FOLLOW ME, чтобы активировать функцию. Пульт ДУ будет посылать сплит-системе сигнал о температуре каждые 3 минуты. Нажмите на кнопку FOLLOW ME, еще раз, чтобы отключить функцию.



## ИНСТРУКЦИЯ ПО ЭКСПЛУАТАЦИИ ПУЛЬТА УПРАВЛЕНИЯ

**SLEEP режим (ночной режим)** Режим SLEEP используется для уменьшения потребления энергии во время сна. Эта функция может быть активирована только с помощью пульта дистанционного управления.

**Примечание:** режим SLEEP не активен в режимах Вентилятор и Осушение.

**Функция SWING** Используется для включения или остановки автоматического движения горизонтальной заслонки вверх-вниз.

**Клавиша SHORT CUT** быстрый возврат к заданным ранее комфортным настройкам. Используется для восстановления текущих настроек или возврата к предыдущим. Нажатие этой кнопки на включенном ПДУ приведет к автоматическому возврату системы к предыдущим настройкам, включая режим работы, заданную температуру, скорость вентилятора и функцию SLEEP (если она была включена). При удержании кнопки в нажатом положении более 2 секунд система автоматически восстанавливает текущие настройки, включая режим работы, заданную температуру, скорость вентилятора и функцию SLEEP (если она была включена).

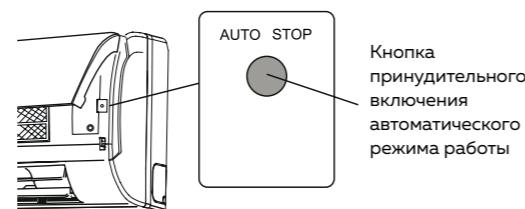
## 7. УПРАВЛЕНИЕ КОНДИЦИОНЕРОМ БЕЗ ПУЛЬТА ДУ

При утере пульта ДУ или выходе из строя элементов питания управление кондиционером производится следующим образом.

1. Для доступа к панели управления поднимите переднюю панель.
2. Освободите концы панели. Откройте панель и поднимите вверх до положения, в котором она фиксируется (до щелчка).
3. Нажмите на нижние концы панели с двух сторон и закройте до упора.
4. Откройте и поднимите переднюю панель вверх, пока она не зафиксируется со щелчком. В моделях с производительностью 24 000 БТЕ используйте стойки, чтобы поддерживать панель. При нажатии кнопки ручного управления, режим функционирования переключается в следующем порядке: «AUTO», «COOL», «OFF». (Температура по умолчанию установлена 24 °C / 76 °F)
5. Надежно закройте панель в первоначальном положении.

### Советы по использованию

Для управления комнатным кондиционером пульт дистанционного управления следует направить на приемник сигнала. Пульт ДУ включает кондиционер на расстоянии до 7 м, если его направлять на приемник сигнала внутреннего блока.



### ВНИМАНИЕ!

Нажатие любой кнопки на пульте ДУ переводит кондиционер в режим дистанционного управления. Регулирование направления потока обработанного воздуха

## 8. ТЕХНИЧЕСКИЕ ХАРАКТЕРИСТИКИ

Внутренний блок	FIU-07HSS010/N2-IN		FIU-09HSS010/N2-IN		FIU-12HSS010/N2-IN		FIU-18HSS010/N2-IN		FIU-24HSS010/N2-IN	
	FIU-07HSS010/N2-OUT		FIU-09HSS010/N2-OUT		FIU-12HSS010/N2-OUT		FIU-18HSS010/N2-OUT		FIU-24HSS010/N2-OUT	
Напряжение питания, В Гц	220-240В/50Гц									
Производительность (охлаждение), Вт	2450	2640	3810	5280	7760					
Потребляемая мощность (охлаждение), Вт	645	820	1033	1640	2269					
Энергоэффективность (охлаждение)	A / 3,80	A / 3,22	A / 3,69	A/3,22	A/3,42					
Номинальный ток (охлаждение), А	2,80	3,56	5,49	7,13	10,88					
Производительность (обогрев), Вт	2600	2930	3900	5570	8050					
Потребляемая мощность (обогрев), Вт	697	809	1024	1629	2193					
Энергоэффективность (обогрев)	A / 3,73	A / 3,62	A/3,81	A/3,71	A/3,67					
Номинальный ток (обогрев), А	3,03	3,52	5,18	7,08	9,93					
Расход воздуха внутреннего блока, м³/ч	276/319/417	276/319/417	360/410/500	525/655/835	640/800/980					
Расход воздуха внешнего блока, м³/ч	1300	1300	1900	2100	2700					
Тип хладагента	R410A									
Компрессор	GMCC									
Уровень шума внутреннего блока, дБ(А)	22/28/31	24/31/34	25/32/35	28/35/39	30/37/44					
Уровень шума внешнего блока, дБ(А)	56	56	56	57	60					
Гарантированный диапазон рабочих температур наружного воздуха (охлаждение/обогрев)	0 ... +50 °C									
	-15 ... +30 °C									
Размер внутреннего блока (ШxВxГ), мм	715x285x194	715x285x194	715x285x194	957x302x213	1040x327x220					
Размер внешнего блока (ШxВxГ), мм	681x434x285	681x434x285	700x550x275	770x555x300	845x702x363					
Размер упаковки внутреннего блока (ШxВxГ), мм	780x360x270	780x360x270	780x360x270	1035x380x295	1120x310x405					
Размер упаковки внешнего блока (ШxВxГ), мм	795x495x345	795x495x345	815x615x325	900x615x348	965x755x395					
Вес нетто внутреннего блока, кг	7,7	7,7	7,7	10,4	11,9					
Вес нетто внешнего блока, кг	20	20	22,7	29,9	48,4					
Вес брутто внутреннего блока, кг	9,8	9,8	9,8	13,5	15,2					
Вес брутто внешнего блока, кг	22,3	22,3	25,1	33,1	51,6					
Диаметры подключений	Макс перепад высот, м	25	25	25	30	50				
	Макс длина трасс, м	10	10	10	20	25				
	Провод питания, мм²	1,5x3	1,5x3	1,5x3	1,5x3	-				
	Провод м/б, мм²	1,5x4	1,5x4	1,5x4	1,5x4	2,5				
	Жидкость дюйм	1/4"	1/4"	1/4"	1/4"	3/8"				
	Газ, дюйм	3/8"	3/8"	3/8"	1/2"	5/8"				
Диаметр дренажа, мм	16	16	16	16	16					
Вес фреона, грамм	500	500	700	1300	1560					
Дозаправка хладагентом, г/м	15	15	15	15	30					

## 9. ПОИСК И УСТРАНЕНИЕ НЕИСПРАВНОСТЕЙ

При возникновении следующих неисправностей отключите кондиционер, отсоедините его от сети электропитания и обратитесь в сервисный центр:

- Часто перегорает плавкий предохранитель или срабатывает автоматический выключатель
- Часто мигают индикаторы (5 раз в секунду). Вы отключили кондиционер и через две-три

минуты включили его снова, но индикаторы продолжают мигать

- Внутри кондиционера попала вода или посторонние предметы
- Другие нарушения в работе кондиционера

	Причина	Способ устранения
Кондиционер не работает	Отсутствует электропитание	Подождите, пока возобновиться электропитание
	Вилка не вставлена в розетку	Вставьте вилку в розетку
	Перегорел предохранитель	Замените предохранитель
	В пульте ДУ разрядились элементы питания	Замените элементы питания
Недостаточная холодо- или теплопроизводительность	Задана слишком высокая (в режиме охлаждения) или слишком низкая (в режиме обогрева) температура воздуха в помещении	Правильно задайте температуру
	Воздушный фильтр забит пылью	Очистите воздушный фильтр
	Посторонние предметы загораживают воздухозаборную или воздуховыпускную решетку наружного блока	Удалите посторонние предметы
	Открыты двери или окна	Закройте двери или окна
Кондиционер не охлаждает и не обогревает	Посторонние предметы загораживают воздухозаборную или воздуховыпускную решетку наружного блока	Удалите посторонние предметы
	Активизирована трехминутная задержка включения	Немного подождите

Если устранить неисправность не удалось, обратитесь в сервисный центр, назовите модель кондиционера и подробно опишите возникшую неисправность

### ВНИМАНИЕ!

Во избежание поражения электрическим током запрещается менять электропроводку и проводить ремонт кондиционера самостоятельно.

## 10. ЭФФЕКТЫ, НЕ СВЯЗАННЫЕ С НАРУШЕНИЕМ НОРМАЛЬНОЙ РАБОТЫ КОНДИЦИОНЕРА

### 1. КОНДИЦИОНЕР НЕ РАБОТАЕТ

Прибор не включается сразу после нажатия кнопки «ON/OFF». Если горит индикатор рабочего состояния, то это указывает на нормальное функционирование кондиционера. Устройство защиты кондиционера от частых пусков не позволяет включать кондиционер ранее, чем через 3 минуты после его отключения. После включения кондиционера при низкой температуре НАРУЖНОГО воздуха активируется система защиты от подачи холодного воздуха в помещение. (См. раздел «ОХЛАЖДЕНИЕ, ОБОГРЕВ и ВЕНТИЛЯЦИЯ»).

### 2. ИЗ ВНУТРЕННЕГО БЛОКА ВЫЛЕТАЕТ ПЫЛЬ

Это происходит при первом пуске кондиционера или после длительного перерыва в работе.

### 3. ИЗ ВНУТРЕННЕГО БЛОКА ВЫХОДИТ БЕЛЫЙ ТУМАН И ХОЛОДНЫЙ ВОЗДУХ

Кондиционер работает в режиме охлаждения в помещении с высокой влажностью (при наличии пыли и паров масла в воздухе). Из-за скопления грязи во внутреннем блоке поддержание температуры воздуха в помещении на заданном уровне может оказаться невозможным. В этом случае следует провести чистку внутреннего блока. Выполнять эту работу должен квалифицированный специалист. Сразу после отключения режима оттаивания из кондиционера, работающего в режиме обогрева, может выходить водяной пар.

### 4. КОНДИЦИОНЕР ИЗДАЕТ ШУМ

При работе кондиционера слышны звуки текущей воды. Эти звуки вызваны течением хладагента по межблочным трубопроводам. Звуки текущей воды могут быть слышны при оттаивании кондиционера и сразу после его отключения. Эти звуки связаны с изменением расхода хладагента и прекращением его течения. При включении и отключении кондиционера могут быть слышны щелкающие звуки. Эти звуки вызваны тепловым расширением или сжатием пластмассовых деталей при изменении температуры корпуса

### 5. КОНДИЦИОНЕР ИЗДАЕТ НЕПРИЯТНЫЙ ЗАПАХ

Это связано с тем, что кондиционер поглощает сигаретный дым, а также запах, исходящий от стен и мебели, и затем возвращает его в помещение.

### 6. САМОПРОИЗВОЛЬНОЕ ПЕРЕКЛЮЧЕНИЕ

С режима ОХЛАЖДЕНИЯ на режим ВЕНТИЛЯЦИИ. Во избежание замораживания теплообменника кондиционер автоматически переключается в режим ВЕНТИЛЯЦИИ и возвращается в режим ОХЛАЖДЕНИЯ через довольно длительный интервал времени. При достижении заданной температуры воздуха компрессор отключается, и кондиционер продолжает работать в режиме ВЕНТИЛЯЦИИ. При повышении температуры воздуха компрессор снова включается.

### 7. НА ПОВЕРХНОСТИ КОНДИЦИОНЕРА МОЖЕТ ОБРАЗОВАТЬСЯ КОНДЕНСАТ

При относительной влажности воздуха в помещении выше 80%.

### 8. ПЕРЕКЛЮЧЕНИЕ С РЕЖИМА ОБОГРЕВА В РЕЖИМ ВЕНТИЛЯЦИИ

При достижении заданной температуры воздуха компрессор отключается, и кондиционер продолжает работать в режиме ВЕНТИЛЯЦИИ. При снижении температуры воздуха компрессор снова включается.

### 9. РЕЖИМ ОТТАИВАНИЯ

При обмерзании теплообменника наружного блока в режиме обогрева теплопроизводительность кондиционера снижается. Через некоторое время кондиционер автоматически переходит в режим оттаивания. При этом компрессор постоянно работает, а вентиляторы не вращаются. После завершения цикла оттаивания кондиционер возвращается в режим обогрева.

## 10. РЕЖИМ ОБОГРЕВА

В режиме обогрева кондиционер переносит теплоту, содержащуюся в наружном воздухе, внутрь помещения. При понижении температуры наружного воздуха теплопроизводительность кондиционера уменьшается, и температура обработанного воздуха понижается.

## 11. ЗАЩИТА ОТ ЧАСТЫХ ПУСКОВ (трехминутная задержка)

При повторном пуске кондиционера сразу же после его отключения кондиционер включается только через 3 минуты

## 11. УХОД И ОБСЛУЖИВАНИЕ

### ВНИМАНИЕ!

Во избежание поражения электрическим током запрещается менять электропроводку и проводить ремонт кондиционера самостоятельно.

Чистка внутреннего блока

1. Для чистки внутреннего блока и пульта ДУ пользуйтесь сухой мягкой тканью.
2. Если поверхность внутреннего блока сильно загрязнена, смочите ткань холодной водой.

### ВНИМАНИЕ!

Не пользуйтесь для чистки кондиционера химическими моющими средствами и не допускайте попадания этих веществ на поверхность блока.

Не пользуйтесь для чистки кондиционера абразивным порошком, бензином, растворителем, и другими химически активными веществами. В противном случае пластиковая поверхность кондиционера может повредиться или деформироваться. Чистка воздушного фильтра

Загрязненные воздушные фильтры снижают производительность кондиционера, поэтому чистите их, по возможности, чаще.

## 12. ЗАЩИТА ОТ ПОДАЧИ ХОЛОДНОГО ВОЗДУХА

Во избежание подачи в помещение холодного воздуха вентилятор внутреннего блока автоматически уменьшает скорость вращения или останавливается. Это происходит в следующих случаях:

- Очень низкая температура наружного воздуха.
- Включился режим обогрева.
- Завершился цикл оттаивания.

## ХРАНЕНИЕ КОНДИЦИОНЕРА ПО ОКОНЧАНИИ СЕЗОНА ЭКСПЛУАТАЦИИ

1. Включите кондиционер на несколько часов в режиме вентиляции. Это позволит полностью просушить его внутренние полости.
2. Отключите кондиционер и извлеките вилку из розетки. Извлеките элементы питания из пульта дистанционного управления.
3. Механизмы наружного блока требуют регулярного осмотра и чистки, поэтому своевременно обращайтесь в сервисный центр.

## РЕМОНТ

Если Ваш кондиционер работает неисправно, отключите его и обратитесь в сервисный центр

1. Откройте лицевую панель и поднимите ее вверх до щелчка. Услышав щелчок, прекратите подъем панели. Возьмитесь за среднюю часть фильтра и потяните вниз.
2. Очистите фильтр с помощью пылесоса. Если фильтр сильно загрязнен, сполосните его водой
3. Вставьте верхнюю часть фильтра во внутренний блок и закрепите его левую и правую стороны.

## ТЕХНИЧЕСКОЕ ОБСЛУЖИВАНИЕ

Уберите посторонние предметы, загораживающие воздухозаборную и воздуховыпускную решетки внутреннего и наружного блоков.

## ВНИМАНИЕ!

Монтаж кондиционера должен быть осуществлен квалифицированным специалистом.

- Убедитесь, что параметры сети электропитания соответствуют электрическим характеристикам, указанным на заводской табличке кондиционера.
- В линии электропитания должен быть установлен автоматический выключатель с заземлением или сетевой выключатель с отключающей способностью, в 1,5 раза превышающей максимальный потребляемый ток агрегата.
- Если вилка кондиционера не соответствует розетке сети электропитания, обратитесь к квалифицированному электрику для замены розетки.

- По вопросу перемещения или демонтажа кондиционера обратитесь в сервисный центр
- Не эксплуатируйте кондиционер при поврежденном кабеле электропитания. По вопросу замены поврежденного кабеля обратитесь к квалифицированному специалисту.
- Позаботьтесь, чтобы шум и горячий воздух от наружного блока не мешали соседям.
- При нарушении нормальной работы кондиционера обратитесь в гарантийную мастерскую.

## 12. СРОК ЭКСПЛУАТАЦИИ

Срок эксплуатации прибора составляет 10 лет, при условии соблюдения соответствующих правил по установке и эксплуатации.

## 13. ПРАВИЛА УТИЛИЗАЦИИ

По истечению срока службы прибор должен подвергаться утилизации в соответствии с нормами, правилами и способами, действующими в месте утилизации. Подробную информацию по утилизации вы можете получить у представителя местного органа власти. Изготовитель и уполномоченное лицо изготовителя снимают с себя ответственность за возможный вред, нанесенный данным прибором в случае, если это произошло в результате несоблюдения правил и условий эксплуатации, установки прибора, умышленных или неосторожных действий, а также в случаях, вызванных природными или антропогенными факторами.

## 14. ДАТА ИЗГОТОВЛЕНИЯ

Дата изготовления указана на приборе.

## 15. СЕРТИФИКАЦИЯ ПРОДУКЦИИ

Товар сертифицирован на территории таможенного союза органом по сертификации:

РОСТЕСТ Москва».

ЗАО «Региональный орган по сертификации и тестированию».

**Адрес:** 119049, г. Москва, ул. Житная, д. 14, стр. 1.

**Фактический адрес:** 117418, Москва, Нахимовский просп., д. 31.

Телефон: 8 (499) 1292311; факс 8 (495) 6682893.

**Товар соответствует требованиям:**

ТР ТС 004/2011 «О безопасности низковольтного оборудования».

ТР ТС 020/2011 «Электромагнитная совместимость технических средств».

При отсутствии данных о новом сертификате, спрашивайте копию у продавца.

**Изготовитель:**

GD Midea Air-Conditioning Equipment Co.Ltd.

Адрес: 22 Lingang Road, Northern of No.5 Industrial District Beijiao,

Shunde, Foshan, Guangdong, Китай

**Заявитель:**

Общество с ограниченной ответственностью «Компания БИС».

119180, г. Москва, ул. Б. Полянка, д.2, стр.2, пом./комн. 1/8, РФ.

# СПИТ-СИСТЕМА СЕРИИ FAVORITE Inverter

# Roland

## ГАРАНТИЙНЫЕ ОБЯЗАТЕЛЬСТВА

Модель	
Серийный номер	
Дата изготовления	
Срок гарантии	
Дата продажи*	
Дата монтажа**	
Покупатель	
Продавец	
Организация, осуществившая монтаж оборудования	

\* дата подписания товарно-транспортной накладной

\*\* дата подписания Акта приемки оборудования в эксплуатацию

### Уважаемый покупатель!

Благодарим Вас за покупку оборудования Roland. Вы сделали правильный выбор в пользу качественной техники.

Рекомендуем Вам внимательно изучить условие гарантии, инструкцию по эксплуатации и обеспечить своевременное регламентное обслуживание в соответствии с инструкцией по эксплуатации.

Данный документ не ограничивает определенные законом права Покупателей, но дополняет и уточняет оговоренные законом положения.

1. Изложенные в настоящем гарантийном талоне условия и правила являются добровольными односторонними обязательствами Продавца перед Покупателем и регулируют порядок их взаимоотношений в связи с предоставляемой гарантией качества.

2. Срок действия настоящей гарантии 30 месяцев. Гарантийный срок исчисляется с момента монтажа, если таковой производился Продавцом, в ином случае с момента подписания товарно-транспортной накладной. В связи с тем, что оборудование Roland является технически сложным продуктом, требующим профессионального монтажа, производимого в соответствии с техническими требованиями, предъявляемыми к монтажу данного типа оборудования, Гарантийные обязательства распространяются только на виды поломок, вызванные доказанным заводским браком производителя. Все остальные виды поломок должны устраняться силами и за счет Продавца/Покупателя.

3. Обязательные условия осуществления гарантийного обслуживания:

3.1. Гарантия действует только в случае, что гарантийный талон заполнен организацией - продавцом, организацией установившей изделие и Покупателем с обязательным указанием следующих данных: Наименование модели, серийный номер изделия;

Дата продажи, наименование, адрес, подпись и печать (если имеется) организации - продавца;

ФИО покупателя или наименование организации-покупателя, адрес, подпись и печать (если имеется) организации-покупателя;

Дата монтажа, наименование, адрес, подпись и печать (если имеется) организации, установившей изделие;

3.2. Не допускается несанкционированное Продавцом или уполномоченной им организацией, осуществляющей гарантийный ремонт, вмешательство Покупателя во внутреннее устройство узлов, механизмов и агрегатов Оборудования, требующих особо точной настройки, а также перенос (демонтаж и последующий монтаж) Оборудования на другое место.

3.3. Не допускается несанкционированное Поставщиком или производителем изменения изделия, в том числе с целью усовершенствования и расширения области его применения;

3.4. Оборудование в целом и все составляющие его части используются строго по его целевому назначению с соблюдением Пользователем (Покупателем, Заказчиком) эксплуатационных режимов и параметров, установленных в технической документации на Оборудование в целом и составляющие его узлы, части и агрегаты (технические паспорта, инструкции по эксплуатации и прочее).

4. В случае выхода Оборудования из строя в течение гарантийного периода необходимо обращаться к Продавцу, который указан на первой странице данного гарантийного талона.

5. Гарантия не распространяется:

на составляющие части Оборудования, подверженные естественному износу в процессе нормальной эксплуатации Оборудования;

на расходные материалы и составляющие части Оборудования, выход из строя и/или плановая замена которых в гарантийный период обусловлены самой необходимостью их применения. К ним, в частности (но не исключительно), относятся (в зависимости от типа оборудования): - фильтры различные (воздушные, водяные, фреоновые и т.п.); - паровые цилиндры (разборные и сборные);

ГАРАНТИЙНЫЕ ОБЯЗАТЕЛЬСТВА:

- ремни и прочие приводы;
- масла и смазочные материалы различные;
- адсорбенты, стабилизаторы, порошки и прочие наполнители;
- лампы и лампочки различные;
- предохранители и реле различные;
- детали отделки и корпуса.

6. Ответственность Продавца за недостатки в Оборудовании и гарантийные обязательства Продавца прекращаются в случае поломки (отказа в работе, выхода из строя) Оборудования, произошедших вследствие:

6.1. Повреждения Оборудования в результате воздействия обстоятельств непреодолимой силы, к которым в том числе, относятся: затопление, наводнение, возгорание, пожар, поражение молнией, прочие высокотемпературные воздействия естественного происхождения иные экстремальные природные явления и стихийные бедствия, столкновение, авария, катастрофа и другие аномалии техногенного характера, боевые или военные действия и прочие обстоятельства чрезвычайного характера.

6.2. Монтажа, демонтажа, ремонта или обслуживания Оборудования необученным персоналом.

6.3. Несоблюдения Покупателем или другими лицами, имевшими доступ к Оборудованию, требований по его эксплуатации и обслуживанию, установленных Продавцом и/или производителем.

6.4. Повреждения (полного или частичного разрушения, приведения в негодность, коррозии, иного физического, химического или естественного воздействия) Оборудования Покупателем, его сотрудниками и/или любыми третьими лицами (в том числе перевозчиками), допущенными Покупателем к Оборудованию.

6.5. Механического, термического, химического и любого другого экстремального внешнего воздействия на Оборудование или на составляющие его части.

6.6. Временного прекращения (отключения) на Месте установки Оборудования электропитания, теплоснабжения и иного ресурсообеспечения, без подачи которого Оборудование не может нормально функционировать.

7. Условия и порядок гарантийного обслуживания Оборудования, установленного силами Поставщика или уполномоченной им организации:

7.1. В случае поломки (отказа в работе, выхода из строя) Оборудования в гарантийный период Пользователь должен уведомить Продавца в письменной форме в течение 5 (пяти) рабочих дней с момента обнаружения неисправности. При этом необходимо указать дату покупки, модель и серийный номер Оборудования.

7.2. Продавец вправе отказать Покупателю в проведении гарантийного ремонта, если им будет установлено любое из обстоятельств, исключающих гарантийное обслуживание, указанных в пункте 3. В этом случае заявка Пользователя на проведение гарантийного ремонта не подлежит исполнению и аннулируется, а Покупатель обязан возместить Продавцу расходы по выполнению работы. При наличии у Поставщика организационно-технических возможностей и средств, он может по дополнительному письменному соглашению с Пользователем произвести платный ремонт Оборудования с его последующей приёмкой на платное сервисное техническое обслуживание.

8. После выполнения гарантийного ремонта представитель Поставщика, ответственный за гарантийное обслуживание, составляет Акт о гарантийном ремонте (в двух экземплярах), один из которых передаёт Пользователю, а второй остается у Поставщика. В Акте указываются:

- №и дата, указанные на лицевой стороне настоящего Гарантийного талона;
- наименование и заводской номер вышедшего из строя Оборудования;
- дата и общий характер поломки Оборудования в соответствии с Актом технического осмотра;
- дата начала и окончания выполнения гарантийного ремонта;
- кратко: содержание ремонтных работ, в том числе какие неисправности устранены в процессе ремонта и какие составляющие части Оборудования отремонтированы и/или заменены;
- ФИО представителя (сотрудника Поставщика или сервисной организации), выполнявшего гарантийный ремонт, и его личная подпись;
- ФИО представителя Покупателя, ответственного за эксплуатацию Оборудования, и его личная подпись;
- должность и ФИО уполномоченного представителя Покупателя подписавшего Заявку на проведение гарантийного ремонта, его подпись и печать.

Работу принял (Ф.И.О., подпись)			
Мастер (Ф.И.О., подпись)			
Адрес монтажа			
Организация (название, адрес, тел., номер лицензии, печать)			
Дата			
Изделие, вид работ			

Работу принял (Ф.И.О., подпись)			
Заменённые детали			
Дата окончания ремонта			
Организация (название, адрес, тел., номер лицензии, печать)			
Дата начала ремонта			
Изделие			

