

Осушитель воздуха

ИНСТРУКЦИЯ ПОЛЬЗОВАТЕЛЯ

Осушувач повітря

ІНСТРУКЦІЯ КОРИСТУВАЧА

ZDH-30L
ZDH-40L

ZANUSSI

Инструкция по эксплуатации осушителя воздуха ZDH-30L, ZDH-40L


Мы благодарим Вас за сделанный выбор!


Вы выбрали первоклассный продукт от Zanussi, который, мы надеемся, доставит Вам много радости в будущем. Zanussi стремится предложить как можно более широкий ассортимент качественной продукции, который сможет сделать Вашу жизнь еще более удобной. Вы можете увидеть несколько примеров на обложке этой инструкции, а также получить информацию на сайте www.easy-comfort.ru. Внимательно изучите данное руководство, чтобы правильно использовать Ваш новый осушитель воздуха и наслаждаться его преимуществами. Мы гарантируем, что он сделает Вашу жизнь намного комфортнее, благодаря легкости в использовании. Удачи!

Содержание

Общая информация	3	Гарантийное обслуживание производится в соответствии с гарантийными обязательствами, перечисленными в гарантийном талоне.
указания по безопасности	3	
Назначение	4	
Условия эксплуатации осушителей	4	
Устройство осушителя	4	АДРЕСА СЕРВИСНЫХ ЦЕНТРОВ ВЫ МОЖЕТЕ НАЙТИ НА САЙТЕ WWW.EASY-COMFORT.RU ИЛИ У ВАШЕГО ДИЛЕРА.
Технические характеристики	4	
Панель управления	5	
Подготовка прибора к работе	6	
Эксплуатация прибора	6	i Примечание:
Уход и обслуживание	7	В тексте данной инструкции осушитель воздуха может иметь следующие технические названия, как осушитель, прибор, устройство, аппарат.
Поиск и устранение неисправностей	8	
Расшифровка кодов ошибок, отображаемых на дисплее прибора	9	
Непрерывный отвод конденсата	9	
Транспортировка и хранение	10	
Комплектация	10	
Срок эксплуатации	11	
Гарантия	11	
Утилизация прибора	11	
Дата изготовления	11	
Сертификация продукции	11	
Гарантийный талон	22	

Общая информация

 **Внимание:**
Требования, несоблюдение которых может привести к тяжелой травме или серьезному повреждению оборудования.


 **Осторожно:**
Требования, несоблюдение которых может привести к серьезной травме или летальному исходу.


 **Примечание:**

- 1 Если поврежден кабель питания, он должен быть заменен производителем или авторизованной сервисной службой или другим квалифицированным специалистом во избежание серьезных травм.
- 2 После установки осушителя электрическая вилка должна находиться в доступном месте.

- 3 Производитель оставляет за собой право без предварительного уведомления покупателя вносить изменения в конструкцию, комплектацию или технологию изготовления изделия с целью улучшения его свойств.
- 4 В тексте и цифровых обозначениях инструкции могут быть допущены опечатки.
- 5 Если после прочтения инструкции у Вас останутся вопросы по эксплуатации прибора, обратитесь к продавцу или в специализированный сервисный центр для получения разъяснений.
- 6 На изделии присутствует этикетка, на которой указаны технические характеристики и другая полезная информация о приборе.

Указания по безопасности

 **Осторожно:**
Во избежание повреждений прибора и аннулирования Вашей гарантии перед началом работы после транспортировки поставьте осушитель в вертикальное положение (как изображено на обложке) минимум на 2 часа до эксплуатации.

-  **Внимание:**
- Прибор должен подключаться к отдельному источнику электропитания 220 – 240 В ~ 50 Гц. Подключать к этому источнику другие приборы не допускается.
 - Перед началом чистки или технического обслуживания, а также при длительном перерыве в работе отключите прибор и извлеките вилку из розетки.
 - Во избежание утечек воды, сильного шума и т.п. установите прибор на ровной поверхности.
 - Перед воздухозаборным и воздуховыпускным отверстиями прибора оставьте свободное пространство шириной не менее 20 см.
 - Для обеспечения высокой эффективности осушения закрывайте окна и двери обслуживаемого помещения. Окна и двери следует открывать только для проветривания помещения.
 - При перемещении прибора соблюдайте особую осторожность. Не ударяйте и не наклоняйте его, не допускайте его падения.
 - Во избежание поражения электрическим

током замену поврежденного кабеля электропитания должны проводить только квалифицированные специалисты сервисного центра.

 **Осторожно:**

- Не подключайте и не отключайте осушитель от электрической сети, вынимая вилку из розетки, используйте кнопку ВКЛ/ВЫКЛ.
- Не засовывайте посторонние предметы в воздухозаборные решетки осушителя. Это опасно, т. к. вентилятор вращается с высокой скоростью.
- Не позволяйте детям играть с осушителем.



Данное устройство заполнено хладагентом R290.

- Техническое обслуживание (исключая чистку пылевых фильтров) и ремонт осушителя, работающего на хладагенте R290 должно осуществляться в специализированном сервисных центрах после проверки на безопасность устройства, чтобы минимизировать риск возникновения опасных инцидентов.
- Экологически безопасный хладагент R290. Относится к группе ГФУ (HFC). Потенциал разрушения озона ODP = 0, потенциал глобального потепления GWP = 3. Нетоксичен.

Назначение

Прибор предназначен для осушения воздуха в бытовых помещениях.

Условия эксплуатации осушителей

Режимы работы	Осушение
Воздух в помещении	от +5 до +32 °С

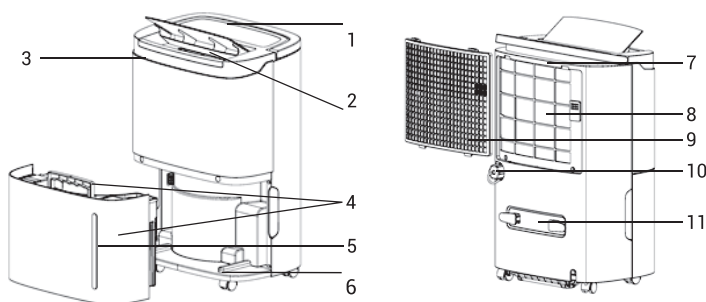
Технические характеристики

Модель	ZDH-30L	ZDH-40L
Производительность по осушению*, л/сут	30,0	40,0
Объем бака для сбора конденсата, л	4,0	7,0
Номинальная мощность, Вт	600	600
Напряжение питания, В~Гц	220-240~50	220-240~50
Номинальный ток, А	3,5	2,7
Расход воздуха, м ³ /ч	230	360
Рекомендуемая площадь, м ² **	до 45	до 45
Уровень шума, дБ(А)	45	50
Степень защиты	IPX1	IPX0
Класс электрозащиты	I класс	I класс
Хладагент	R290a	R290a
Размеры прибора (ШхВхГ), мм	343x512x240	378x615x266
Размеры упаковки (ШхВхГ), мм	395x538x290	430x654x308
Вес нетто, кг	17,5	18,0
Вес брутто, кг	19,0	20,0

* Производительность зависит от температуры и влажности в помещении. Максимальная производительность в сутки возможна при температуре не ниже 28 °С и относительной влажности не ниже 80%.

** Указано ориентировочное значение, которое может отличаться в зависимости от реальных условий эксплуатации.

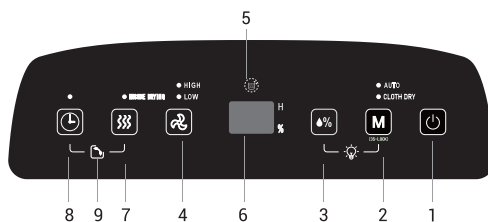
Устройство осушителя



1. Панель управления
2. Жалюзи управления выходящим воздухом
3. Цветовая индикация текущего уровня влажности
4. Бак для сбора конденсата с ручкой
5. Индикатор наполненности бака конденсатом

6. Шасси для перемещения прибора
7. Ручка для переноски прибора
8. Приток воздуха
9. Декоративная крышка
10. Патрубок подключения отвода конденсата
11. Держатель кабеля (кронштейны)

Панель управления



1. Кнопка включения / выключения осушителя

2. Кнопка режима работы.

Во время запуска устройства нажмите кнопку  для выбора режимов: AUTO, CLOTH DRY загорается соответствующий индикатор. Удерживание этой кнопки в течение 3-х секунд включает детский замок (блокировка всех кнопок на нажатие). Повторное нажатие в течение 3-х секунд отключает детский замок. **Режим CLOTH DRY (режим Сушки одежды).** При выборе режима сушки одежды независимо от текущего значения % влажности в помещении включается компрессор, вентилятор работает на максимальной скорости; скорость работы вентилятора можно изменять кнопкой . Рекомендуется применять функцию Автоматического распределения воздушного потока во время работы в режиме Сушки белья. Белье при этом сохнет равномерно и быстро с минимальным количеством складок.

Выбирайте режим AUTO если % влажности в помещении выше целевого или в диапазоне от +5% до -5% от целевого значения. Компрессор в этом случае включится и вентилятор будет работать на заданной скорости. Если % влажности ниже целевого более чем на 5%, компрессор прекращает работать и будет работать только вентилятор на заданной скорости. Предустановленное целевое значение % влажности 50%.

Цветовой индикатор текущего уровня влажности

В процессе работы осушителя цветовой индикатор уровня влажности будет меняться в следующем соответствии: красный цвет - высокий уровень - более 60%; синий цвет - средний уровень от 40% до 60%; зеленый цвет - низкий уровень - менее 40%. Нажимайте одновременно кнопку Выбора режима работы и кнопку Настройки уровня влажности, чтобы активизировать или отключить Цветовой индикатор уровня влажности.



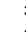
3. Кнопка настройки целевого значения % влажности

Однократное нажатие на эту кнопку позволяет выбрать целевое значение % влажности из диапазона 30% - 80% с шагом в 5%. Выбор возможен только в режиме работы осушителя AUTO. Значения меняются по кругу.

4. Кнопка выбора скорости работы вентилятора.

В режиме AUTO или в режиме Сушки одежды возможен чередующийся выбор высокой (HIGH) или низкой (LOW) скорости. При выборе загорается соответствующий индикатор.

5. Индикатор заполненности бака для сбора конденсата

В процессе работы прибора влага из воздуха скапливается в ёмкости для сбора конденсата. Не вынимайте бак в процессе работы осушителя. Это может привести к протечке воды. При заполнении бака водой на панели загорается индикатор  и 10 раз звучит зуммер, информирующий о необходимости отключить осушитель. Для возобновления работы прибора извлеките бак и вылейте из него воду. Перед установкой бака на место проверьте, что поплавок легко вращается. Он отвечает за отключение подачи конденсата в бак при его заполнении и предотвращает протечки. После этого аккуратно установите бак на место двумя руками.

6. LED Дисплей

В режиме AUTO и в режиме Сушки одежды, на дисплее отображается текущий уровень влажности в помещении. на дисплее отображается текущий % влажности в помещении. Когда желаемый % влажности задан в режиме AUTO, на дисплее отображается заданный % влажности; или время в режиме работы по таймеру, а так же % влажности.


7. Кнопка включения внутренней сушки.

Нажмите эту кнопку для запуска процесса внутренней сушки, данная процедура препятствует образованию плесени внутри осушителя.

ля когда он не используется. Время выполнения сушки составляет около 1 часа, индикатор активности постоянно горит. Нажмите на эту кнопку повторно для отмены процедуры сушки и возобновите выполнение предыдущей задачи, которая выполнялась ранее. Режим Автоматического распределения воздушного потока (автоматические жалюзи) включается/выключается одновременным нажатием на кнопки TIMER и внутренняя сушка

8. Таймер.

Программирование автоматического отключения прибора.

Нажмите кнопку  на панели управления загорится индикатор работы режима Таймер. Каждое последующее нажатие этой кнопки увеличивает количество часов через которое прибор автоматически завершит свою работу.


Программирование автоматического включения прибора.

Нажмите кнопку (!!! вставляем рис 2 стр 8 исходника), на панели управления загорится индикатор работы режима Таймер. Каждое последующее нажатие этой кнопки увеличивает количество часов через которое прибор автоматически начнет свою работу. Чтобы сбросить настройки работы по Таймеру - дважды нажмите кнопку таймера. Соответствующий индикатор должен погаснуть.

9. Режим Автоматического распределения воздушного потока

Покачивание жалюзи обеспечивает равномерное, волнообразное распределение воздуха, что гарантирует эффективное осушение всей площади помещения. Рекомендуется применять данную функцию во время работы в режиме Сушки белья. Белье сохнет равномерно и быстро с минимальным количеством складок.

Подготовка прибора к работе

1. Вставьте вилку сетевого кабеля прибора в розетку сети электропитания с соответствующими параметрами. Нажмите кнопку ВКЛ/ОТКЛ.
2. Убедитесь, что бак установлен правильно. Если бак заполнен водой или неправильно установлен, то индикатор  будет мигать,


и включение прибора в этом случае будет невозможно.

3. Для отключения прибора повторно нажмите кнопку ВКЛ / ОТКЛ. Индикатор POWER погаснет, и прибор отключится. (При кратковременном отключении вилку из розетки вынимать не нужно).

Эксплуатация прибора

Слив конденсата



1. При заполнении бака загорается индикатор  Прибор отключается.
2. Не извлекайте бак при работающем приборе. Это может привести к протечке воды.
3. Удерживая бак двумя руками, потяните его на себя и полностью извлеките его из корпуса прибора.
4. Слейте воду и очистите бак, затем установите его в исходное положение.
5. Прибор включится только в том случае, если бак установлен правильно.

Уход и обслуживание

- На воздухозаборной и воздуховыпускных решетках может скапливаться пыль, поэтому регулярно проводите чистку прибора.
- Для чистки используйте мягкую хлопчатобумажную ткань, смоченную в теплом мыльном растворе.
- Во избежание повреждения прибора и поражения электрическим током не лейте на него воду. При загрязнении воздушного фильтра пылью уменьшается расход воздуха, и снижается производительность прибора. Рекомендуется проверять и чистить

При использовании угольного сменного фильтра необходимо производить его замену с периодичностью 1 раз в 6 месяцев, для обеспечения эффективной фильтрации воздуха от вредных примесей и различных запахов.

1. Рамка-держатель для сменного фильтра
2. Моющийся нейлоновый фильтр
3. Сменный угольный фильтр

Автоматическая защита компрессора

Компрессор включается с задержкой 3 минуты после отключения (функция защиты от частых пусков). То есть, если включить прибор сразу же после отключения, то компрессор начнет работать только через 3 минуты.

Защита от замораживания

Когда испаритель покрывается инеем, контроллер автоматически включает режим оттаивания.

Особенности работы осушителя, которые не являются неисправностью:

1. **Периодические остановки в процессе работы осушителя.** Причина: периодически запускается функция разморозки. Во время разморозки функция осушения временно приостанавливается.
2. **Низкая производительность осушения.** Причина: производительность осушения снижается вместе с понижением температуры в помещении и снижением % влажности.

воздушный фильтр каждые 2 недели. Перед чисткой, во избежание поражения электрическим током, обязательно отключайте прибор от электросети. Для проведения чистки выполните все указанные на рис. 1 действия. Для очистки используйте мягкую хлопчатобумажную ткань, смоченную в теплом мыльном растворе.

⚠ Внимание:

Нельзя мыть и мочить сменный угольный фильтр.

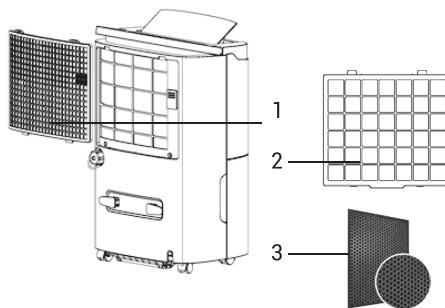


Рис. 1

Откройте рамку держатель. Проведите чистку рамки и фильтров от пыли и посторонних предметов. Установите все на место.

3. **Влажность в помещении не снижается.** Причины: Площадь обслуживаемого помещения существенно больше рекомендуемой; окна и двери в помещении открыты; осушитель работает в одном помещении вместе с другими приборами, выделяющими водяной пар (например паровой обогреватель, вертикальный отпариватель для одежды и т.д.)
4. **Неприятный запах.** Причины: Источником запаха могут быть стены, фурнитура или другие предметы интерьера помещения где работает осушитель.
5. **Осушитель издает различные звуки в процессе работы.** Причины: звук может быть следствием движения хладагента и автоматически прекратится или станет существенно тише после перехода устройства в штатный режим работы.
6. **Наличие воды в баке для сбора конденсата.** Причины: каждое устройство проходит ряд контрольных тестов на заводе перед отгрузкой на склад, в результате небольшое количество воды остается в трубке ведущей от

испарителя к баку для сбора конденсата.

7. **Загорелся индикатор FULL.** Причины: когда бак для сбора конденсата полностью наполнен водой, загорается индикатор FULL, для напоминания о необходимости слить воду для продолжения работы.

Монтаж

Во избежание протечек воды, сильного шума и т. п. установите прибор на ровной поверхности. Перед воздухозаборным и воздуховыпускным отверстиями прибора оставьте свободное пространство шириной не менее 20 см.

Перемещение прибора

1. Перед перемещением прибора отключите его, извлеките вилку из розетки и слейте воду из бака.

2. Для удобства перемещения осушитель оснащен удобной складной ручкой в верхней части корпуса, а так же шасси.
3. Перед включением прибора убедитесь, что бак установлен правильно.

Перед длительным перерывом в работе

1. Очистите и высушите бак.
2. Очистите нейлоновый фильтр, воздухозаборную и воздуховыпускную решетки.
3. Закройте чем-либо прибор, защитив его от попадания пыли. Храните прибор в сухом и прохладном месте.

Поиск и устранение неисправностей



Внимание:

Если устранить неисправность не удалось, обратитесь в сервисный центр.

Не пытайтесь самостоятельно ремонтировать прибор.

Неисправность	Причина	Способ устранения
Прибор не работает	Отключено электропитание	Включите электропитание
	Вилка не подключена к розетке	Вставьте вилку в розетку
	Бак неправильно установлен или заполнен водой	Слейте воду и правильно установите бак
Недостаточная производительность	Сработала защита от замораживания	По окончании цикла оттаивания автоматически включится режим осушения
	Засорен нейлоновый фильтр В помещении открыты окна и двери	Промойте нейлоновый фильтр Закройте окна и двери
Сильный шум	Наличие посторонних предметов возле воздуховыпускного или воздухозаборных решеток	Уберите посторонние предметы от воздуховыпускного или воздухозаборных отверстий
	Прибор неустойчиво установлен Засорен фильтр	Правильно установите прибор Очистите фильтр
Протечка воды	Дренажный шланг плохо присоединен к выходному патрубку/ нарушена герметичность	Проверьте дренажный шланг/ восстановите герметичность соединения
	Система дренажа заблокирована	Устраните препятствия и любые передавливания, выпрямите дренажный шланг

Расшифровка кодов ошибок, отображаемых на дисплее прибора

Осушители воздуха имеют встроенную систему самодиагностики. В случае обнаружения какой-либо неисправности на дисплее осушителя высветится код ошибки

Код ошибки	Причина	Способ устранения
FL	Бак для сбора конденсата полон	Слейте накопившуюся воду из бака для сбора конденсата
E1	Поврежден датчик теплообменника	Обратитесь в ближайший сервисный центр
E2	Поврежден датчик температуры	Обратитесь в ближайший сервисный центр
P1	Осушитель в режиме автоматической разморозки	По окончании режима разморозки осушитель продолжит выполнять первоначальную программу
CL	Осушитель в режиме автоматического внутреннего осушения	По окончании режима внутреннего осушения устройство продолжит выполнять первоначальную программу
LC	Включен режим детского замка	Для разблокировки нажмите и удерживайте в течение 3-х секунд кнопку

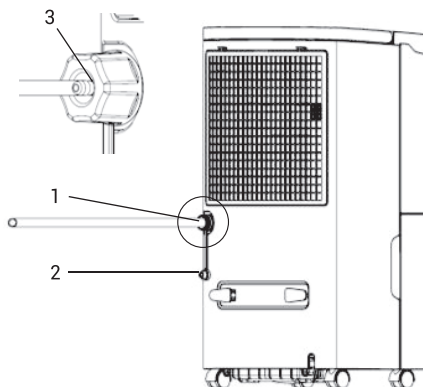
Непрерывный отвод конденсата

С использованием встроенной водяной помпы.

Важно:
Подключение выполнять при выключенном осушителе.

Порядок действий:

1. На обратной стороне осушителя найдите разъем для подключения.
2. Извлеките заглушку.
3. Подключите к выходному патрубку дренажный шланг с внутренним диаметром 5 мм, как показано на рисунке.
4. Обеспечьте подключение дренажного шланга в канализацию для отвода конденсата. Шланг должен быть проложен без перегибов и передавливания, во избежание блокировки отведения конденсата и возможных протечек воды. Максимальная высота вертикального подъема воды встроенной помпой составляет 5 метров.

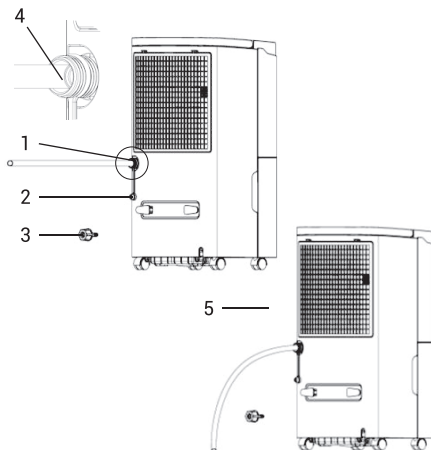


Без использования встроенной водяной помпы. Способ №1

! Важно:
Подключение выполнять при выключенном осушителе.

Порядок действий:

1. На обратной стороне осушителя найдите разъем для подключения.
2. Извлеките заглушку.
3. Извлеките переходник
4. Подключите к выходному патрубку дренажный шланг диаметром 13 мм.
5. Обеспечьте естественный сток конденсата в дренаж с перепадом высоты между подключением шланга и его выходом не менее 10 см. Рекомендованная длина дренажного шланга не должна превышать 60 см.

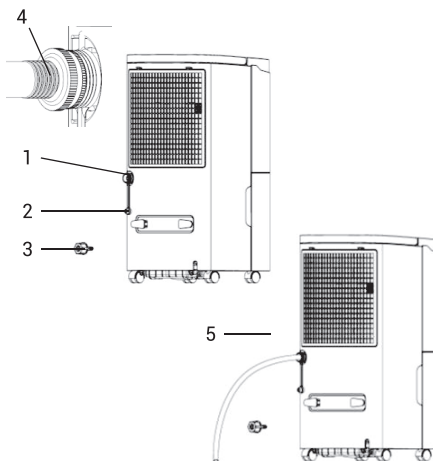


Без использования встроенной водяной помпы. Способ №2

! Важно:
Подключение выполнять при выключенном осушителе.

Порядок действий:

1. На обратной стороне осушителя найдите разъем для подключения.
2. Извлеките заглушку.
3. Извлеките переходник
4. Используйте для подключения садовый шланг с резьбовым коннектором, наружным диаметром 26,98 мм и шагом резьбы 11,5 ТР1.
5. Обеспечьте естественный сток конденсата в дренаж с перепадом высоты между подключением шланга и его выходом не менее 10 см. Рекомендованная длина дренажного шланга не должна превышать 60 см.



Транспортировка и хранение

- Прибор должен храниться в упаковке изготовителя в закрытом помещении при температуре от + 4 до + 40°C и относительной влажности до 85% .
- Транспортирование и хранение прибора должно соответствовать указаниям манипуляционных знаков на упаковке.

Комплектация

- Осушитель воздуха – 1 шт.
- Инструкция – 1 шт.
- Гарантийный талон в инструкции – 1 шт.

Інструкція по експлуатації осушувача повітря ZDH-30L, ZDH-40L

Ми вдячні Вам за зроблений вибір!

Дякуємо вам за зроблений вибір! Ви вибрали першокласний продукт від Zanussi, який, ми сподіваємося, доставить Вам багато радості в майбутньому. Zanussi прагне запропонувати якомога більше широкий асортимент якісної продукції, який зможе зробити Ваше життя ще зручнішою, Ви можете побачити кілька прикладів на обкладинці цієї інструкції. А також отримати докладну інформацію на сайті www.easy-comfort.com.ua. Уважно вивчіть цей посібник, щоб правильно використовувати Ваш новий осушувач повітря і насолоджуватися його перевагами. Ми гарантуємо, що він зробить Ваше життя набагато комфортніше, завдяки легкості в використанні.

Зміст

Використані позначення	13
Правила безпеки	13
Призначення	14
Умови експлуатації осушувачів	14
Технічні характеристики	14
Будова осушувача	14
Панель управління	15
Підготовка приладу до роботи	16
Експлуатація приладу	16
Догляд та обслуговування	16
Пошук і усунення несправностей	17
Пояснення кодів помилок, що відображаються на дисплеї приладу	18
Безперервне відведення конденсату	19
Транспортування і зберігання	19
Комплектація	19
Термін експлуатації	19
Гарантія	19
Утилізація приладу	20
Дата виготовлення	20
Гарантійний талон	24

Гарантійне обслуговування проводиться відповідно з гарантійними зобов'язаннями, перерахованими в гарантійному талоні.

АДРЕСИ СЕРВІСНИХ ЦЕНТРІВ ВИ МОЖЕТЕ
ЗНАЙТИ НА САЙТІ:
WWW.EASY-COMFORT.COM.UA
АБО У ВАШОГО ДИЛЕРА.



Примітка:

В тексті даної інструкції осушувач повітря може мати такі технічні назви, як осушувач, прилад, пристрій, апарат.

Використані позначення



Увага:
Вимоги, недотримання яких може призвести до важкої травми або серйозного пошкодження обладнання.
Вимоги, недотримання яких може призвести до серйозної травми або смерті.



Обережно:
Вимоги, недотримання яких може призвести до серйозної травми або смерті.



Примітка:

1. Якщо пошкоджений кабель живлення, він повинен бути замінений виробником або авторизованою сервісною службою або іншим кваліфікованим фахівцем, щоб уникнути серйозних травм.

2. Після установки осушувача електрична вилка повинна знаходитися в доступному місці.
3. Виробник залишає за собою право без попереднього повідомлення покупця вносити зміни в конструкцію, комплектацію або технологію виготовлення виробу з метою поліпшення його властивостей.
4. У тексті та цифрових позначеннях інструкції можуть бути допущені помилки.
5. Якщо після прочитання інструкції у Вас залишаться питання по експлуатації приладу, зверніться до продавця або в спеціалізований сервісний центр для отримання роз'яснень.
6. На виробі присутня технічна етикетка, на якій вказані технічні характеристики і інша корисна інформація про прилад.

Правила безпеки



Обережно:
Щоб уникнути пошкоджень приладу та початком Вашої гарантії перед початком роботи після транспортування поставте осушувач у вертикальне положення (як зображено на обкладинці) мінімум на 2 години до експлуатації.



Увага:

- Прилад повинен підключатися до окремого джерела електроживлення 220 - 240 В, 50 Гц. Підключати до цього джерела інші прилади не допускається.
- Перед початком чищення або технічного обслуговування, а також при тривалій перерві в роботі вимкніть прилад і вийміть вилку з розетки.
- Щоб уникнути витоків води, сильного шуму і т.п. встановіть прилад на рівній поверхні.
- Перед повітрязабірним і повітровипускним отворами приладу залиште вільний простір шириною не менше 30 см.
- Для забезпечення високої ефективності осушення закривайте вікна і двері приміщення, що обслуговується. Вікна та двері слід відкривати тільки для провітрювання приміщення.
- При переміщенні приладу дотримуйте особливої обережності. Не бийте і не нахилийте його, не допускайте його падіння.
- Щоб уникнути ураження електричним струмом заміну пошкодженого кабелю

електроживлення повинні проводити тільки кваліфіковані спеціалісти сервісного центру.



Обережно:

- Уникайте використання і не відключайте осушувач від електричної мережі, виймаючи вилку з розетки, використовуйте кнопку вмикання / вимикання.
- Не засовуйте сторонні предмети в повітрязабірні грати осушувача. Це небезпечно, тому що вентилятор обертається з високою швидкістю.
- Не дозволяйте дітям гратися з осушувачем.



Цей пристрій заповнений холодоагентом R290a.

- Технічне обслуговування (виключаючи чистку пилових фільтрів) і ремонт осушувача, що працює на холодоагенті R290a має здійснюватися в спеціалізованих сервісних центрах після перевірки на безпеку пристрою, щоб мінімізувати ризик виникнення небезпечних інцидентів.
- Екологічно безпечний холодоагент R290a. Відноситься до групи ГФУ (HFC). Потенціал руйнування озону ODP = 0, потенціал глобального потепління GWP = 3. Нетоксичний.

Призначення

Прилад призначений для осушення повітря в побутових приміщеннях.

Умови експлуатації осушувачів

Режими роботи	Осушення
Повітря в приміщенні	від +5 до +32 °С

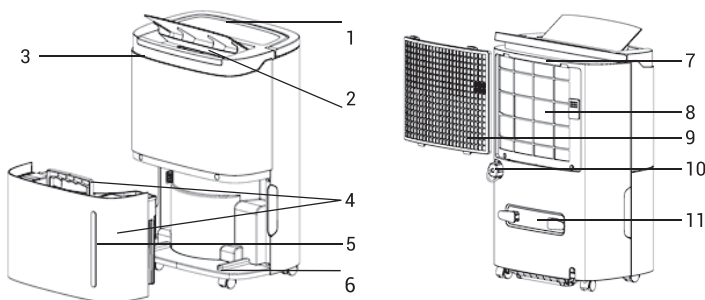
Технічні характеристики

Модель	ZDH-30L	ZDH-40L
Продуктивність по осушенню,* л/доб.	30,0	40,0
Обсяг бака для конденсату, л	4,0	7,0
Номінальна потужність, Вт	600	600
Напруга живлення, В/Гц	220-240~50	220-240~50
Номінальний струм, А	3,5	2,7
Витрата повітря, м ³ /год	230	360
Рекомендована площа, м ² **	до 45	до 45
Рівень шуму, дБ (А)	45	50
Ступінь захисту, IP	IPX1	IPX0
Клас електрозахисту	I клас	I клас
Холодоагент	R290a	R290a
Розміри приладу (ШхВхГ), мм	343x512x240	378x615x266
Розміри упаковки (ШхВхГ), мм	395x538x290	430x654x308
Вага нетто	17,5	18,0
Вага брутто, кг	19,0	20,0

*Продуктивність залежить від температури і вологості в приміщенні. Максимальна продуктивність в добу можлива при температурі не нижче 28 °С і відносній вологості не нижче 80%.

** Вказано орієнтовне значення, яке може відрізнятися в залежності від реальних умов експлуатації.

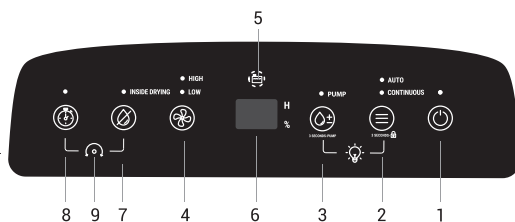
Будова осушувача



1. Панель управління
2. Жалюзі управління вихідним повітрям
3. Кольорова індикація поточного рівня вологості
4. Бак для збору конденсату з ручкою
5. Індикатор наповненості бака конденсатом

6. Шасі для переміщення приладу
7. Ручка для перенесення приладу
8. Приплив повітря
9. Декоративна кришка
10. Патрубок підключення відведення конденсату
11. Утримувач кабелю (кронштейн)

Сенсорна панель управління



1. Кнопка вмикання / вимикання осушувача

2. Кнопка режиму роботи.

Під час запуску пристрою натисніть кнопку (☺) для вибору режимів: AUTO, CLOTH DRY загоряється відповідний індикатор. Утримання цієї кнопки протягом 3-х секунд включає дитячий замок (блокування всіх кнопок на натискання). Повторне натискання протягом 3-х секунд відключає дитячий замок.

Режим CLOTH DRY (режим Сушки одягу).

При виборі режиму безперервного осушення незалежно від поточного значення% вологості в приміщенні включається компресор, вентилятор працює на максимальній швидкості; швидкість роботи вентилятора можна змінювати кнопкою (☺). Рекомендується застосовувати функцію Автоматичного розподілу повітряного потоку під час роботи в режимі Сушки одягу. Одяг при цьому сохне рівномірно і швидко з мінімальною кількістю складок.

Вибирайте режим AUTO якщо % вологості в приміщенні вище цільового або в діапазоні від + 5% до -5% від цільового значення.

Компресор в цьому випадку включиться і вентилятор буде працювати на заданій швидкості. Якщо% Вологості нижче цільового більш ніж на 5%, компресор припиняє працювати і буде працювати тільки вентилятор на заданій швидкості. Заводський цільовий % вологості 50%.

Колірний індикатор поточного рівня вологості

В процесі роботи осушувача колірний індикатор рівня вологості буде змінюватися в наступному відповідно: червоний колір високий рівень - більше 60%; синій колір - середній рівень від 40% до 60%; зелений колір - низький рівень - менше 40%. Натискайте одночасно кнопку Вибору режиму роботи і кнопку Налаштування рівня вологості, щоб активізувати або відключити Колірний індикатор рівня вологості.



3. Кнопка налаштування цільового значення % вологості

Натискання на цю кнопку дозволяє вибрати цільове значення% вологості з діапазону 30% - 80% з кроком в 5%. Вибір можливий тільки в режимі роботи осушувача АВТО. Значення змінюються по колу.

4. Кнопка вибору швидкості роботи вентилятора.

В режимі АВТО або в режимі Сушки одягу можливий чергується вибір високою (HIGH) або низькою (LOW) швидкості. При виборі загоряється відповідний індикатор.

5. Індикатор заповнювання баку для збору конденсату

В процесі роботи приладу волога з повітря накопичується в ємності для збору конденсату. Не витягуйте бак в процесі роботи осушувача. Це може привести до протікання води. При заповненні баку водою на панелі загоряється індикатор (☺) і 10 раз звучить зумер, інформує про необхідність злити воду. Осушувач автоматично відключається. Для відновлення роботи приладу витягніть бак і вилийте з нього воду. Перед установкою бака на місце перевірте, що поплавков легко обертається. Він відповідає за відключення подачі конденсату в бак при його заповненні і запобігає протіканню. Після цього акуратно встановіть бак на місце двома руками.

6. LED Дисплей.

В режимі АВТО і в режимі Сушки одягу, на дисплеї відображається поточний рівень вологості в приміщенні. На дисплеї відображається поточний% вологості в приміщенні. Коли бажаний% вологості заданий в режимі АВТО, на дисплеї відображається заданий% вологості; або час в режимі роботи по таймеру, а також % вологості.


7. Кнопка вмикання внутрішньої сушки.

Натисніть цю кнопку для запуску процесу внутрішньої сушки, дана процедура переш-

коджає утворенню цвілі всередині осушувача коли він не використовується. Час виконання сушки складає близько 1 години, індикатор активності постійно горить. Натисніть на цю кнопку повторно для скасування процедури сушіння і відновите виконання попереднього завдання, яка виконувалася раніше.

8. Таймер.

Програмування автоматичного відключення приладу.

Натисніть кнопку , на панелі управління засвітиться індикатор роботи режиму Таймер. Кожне наступне натискання цієї кнопки збільшує кількість годин через яке прилад автоматично завершить свою роботу.

Програмування автоматичного вклучення приладу.

Натисніть кнопку (!!! вставляємо рис 2 стор 8 вихідника), на панелі управління засвітиться індикатор роботи режиму Таймер. Кожне

наступне натискання цієї кнопки збільшує кількість годин через яке прилад автоматично почне свою роботу.

Щоб скинути налаштування роботи по Таймер - двічі натисніть кнопку таймера. Відповідний індикатор повинен згаснути.

9. Режим автоматичного розподілу повітряного потоку.

Погойдування жалюзі забезпечує рівномірний, хвилеподібний розподіл повітря, що гарантує ефективне осушення всієї площі приміщення. Рекомендується застосовувати цю функцію під час роботи в режимі Сушки білизни. Білизна сохне рівномірно і швидко з мінімальною кількістю складок.

Підготовка приладу до роботи

1. Вставте штекер із розетки приладу в розетку мережі електроживлення з відповідними параметрами. Натисніть кнопку ВКЛ / ВИКЛ
2. Переконайтеся, що бак встановлений правильно. Якщо бак заповнений водою або неправильно встановлений, то висвітиться


 індикатор заповнення бака

3. Для відключення приладу повторно натисніть кнопку ВКЛ / ВИКЛ. (При короткочасному відключенні вилку з розетки виймати не потрібно)

Експлуатація приладу

Злив конденсату



1. При заповненні бака висвічується індикатор .
2. Не виймайте бак при працюючому приладі. Це може привести до протікання води.
3. Утримуючи бак двома руками, потягніть його на себе і повністю витягніть його з корпусу приладу.
4. Злийте воду і очистіть бак, потім встановіть його в початкове положення.
5. Прилад вклучиться тільки в тому випадку, якщо бак встановлений правильно.

Догляд та обслуговування

- На повітряозабірній і повітровипускній решітках може накопичуватися пил, тому регулярно проводьте чистку приладу.
- Для чищення використовуйте м'яку бавовняну тканину, змочену в теплому мильному розчині.
- Щоб уникнути пошкодження приладу та ураження електричним струмом, не лейте на нього воду.
При забрудненні повітряного фільтра пилом зменшується витрата повітря, і знижується продуктивність приладу. Рекомендується перевіряти і чистити фільтри кожні 2 тижні. Перед чищенням, щоб уникнути ураження

При використанні змінного вугільного фільтра необхідно проводити його заміну з періодичністю 1 раз в 6 місяців, для забезпечення ефективної фільтрації повітря від шкідливих домішок і різних запахів.

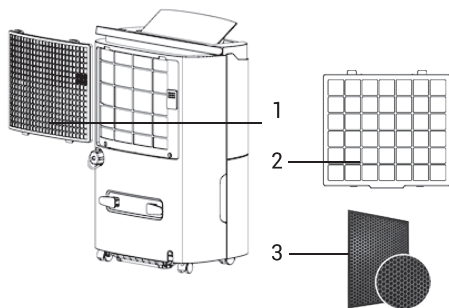
1. Рамка-тримач для змінного фільтра
2. Нейлоновий фільтр, що миється
3. Змінний вугільний фільтр

електричним струмом, обов'язково відключайте прилад від електромережі. Для проведення чистки виконайте все указанне на рис. 1 дійствія. Для проведення чищення виконайте всі зазначені на мал. 1 дії. Для очищення використовуйте м'яку бавовняну тканину, змочену в теплому мильному розчині.



Увага:

Заборонено мити і мочити змінний вугільний фільтр.



Мал. 1

Відкрийте рамку тримач. Проведіть чистку рамки і фільтрів від пилу і сторонніх предметів. Встановіть все на місце.

Автоматичний захист компресора

Компресор включається із затримкою 3 хвилини після відключення (функція захисту від частих пусків). Тобто, якщо включити прилад відразу ж після відключення, то він почне працювати на осушення тільки через 3 хвилини.

Захист від заморозування

Коли випарник покривається інеєм, контролер автоматично включає режим відтавання.

Особливості роботи осушувача, які не є несправністю:

1. **Періодичні зупинки в процесі роботи осушувача.** Причина: періодично запускається функція розморожування. Під час розморожування функція осушення тимчасово призупиняється.
2. **Низька продуктивність осушення.** Причина: продуктивність осушення знижується разом зі зниженням температури в приміщенні і зниженням% вологості.
3. **Вологість в приміщенні не знижується.**

Причини: Площа приміщення, що обслуговується істотно більше рекомендованої; вікна і двері в приміщенні відкриті; осушувач працює в одному приміщенні разом з іншими приладами, що виділяють водяну пару (наприклад парової обігрівач, вертикальний отпаровувач для одягу тощо).

4. Неприємний запах.

Причини: Джерелом запаху можуть бути стіни, фурнітура або інші предмети інтер'єру приміщення де працює осушувач.

5. Осушувач видає різні звуки в процесі роботи.

Причини: звук може бути наслідком руху холодоагенту і автоматично припиниться або стане суттєво тихіше після переходу пристрою в штатний режим роботи.

6. Наявність води в баку для збору конденсату.

Причини: кожен пристрій проходить ряд контрольних тестів на заводі перед відвантаженням на склад, в результаті невелика кількість води залишається в трубці веде від випарника до баку для збору конденсату.

7. Загорівся індикатор FULL.

Причини: коли бак для збору конденсату повністю наповнений водою, загоряється індикатор FULL, для нагадування про необхідність злити воду для продовження роботи.

Монтаж

Щоб уникнути протікання води, сильного шуму і т. п. встановіть прилад на рівній поверхні. Перед повітряозабірним і повітряним отворами приладу залиште вільний простір шириною не менше 30 см.

Переміщення приладу

1. Перед переміщенням приладу вимкніть його, витягніть вилку з розетки і злийте воду з бака.

2. Для переміщення приладу з кімнати в кімнату передбачені ролики.
3. Перед включенням приладу переконайтеся, що бак встановлений правильно.

Перед тривалою перервою в роботі

1. Очистіть і висушіть бак.
2. Очистіть фільтр, повітряозабірну і повітровипускную решітку.
3. Накрийте чим-небудь прилад, захистивши його від попадання пилу. Зберігайте прилад в сухому і прохолодному місці.

Пошук і усунення несправностей



Увага:

Якщо усунути несправність не вдалося, зверніться в сервісний центр.

Не намагайтеся самостійно ремонтувати прилад.

Несправність	Причина	Спосіб усунення
Прилад не працює	Відключено електроживлення Вилка не підключена до розетки	Подайте електричне живлення Вставте вилку в розетку
	Бак неправильно встановлений або заповнений водою	Злийте воду і правильно встановіть бак. Після закінчення циклу відтавання
	Спрацював захист від заморожування	Після закінчення циклу відтавання автоматично включиться режим осушення
Недостатня продуктивність	Засмічений фільтр В приміщенні відкриті вікна і двері	Промийте фільтр Зачиніть вікна та двері
	Наявність сторонніх предметів біля повітровипускних або повітряозабірних отворів	Приберіть сторонні предмети від повітрявипускних або повітряозабірних отворів
Сильний шум	Прилад розташований настійко Фільтр засмічений	Правильно встановіть прилад Очистіть фільтр
Протікання води	Дренажний шланг погано приєднаний до вихідного патрубку / порушена герметичність	Перевірте дренажний шланг / відновіть герметичність з'єднання
	Система дренажу заблокована	Усуньте перешкоди і будь-які передавлювання, випряміть дренажний шланг

Пояснення кодів помилок, що відображаються на дисплеї приладу

Осушувачі повітря мають вбудовану систему самодіагностики. У разі виявлення будь-якої несправності на дисплеї осушувача висвітиться код помилки

Код помилки	Причина	Спосіб усунення
FL	Бак для збору конденсату повний	Злийте накопичену воду з баку для збору конденсату
E1	Пошкоджений датчик теплообмінника	Зверніться до найближчого сервісного центру
E2	Пошкоджений датчик температури	Зверніться до найближчого сервісного центру
P1	Осушувач в режимі автоматичного розморожування	Після закінчення режиму розморожування осушувач продовжить виконувати первинну програму
CL	Осушувач в режимі автоматичного внутрішнього осушення	Після закінчення режиму внутрішнього осушення пристрій продовжить виконувати первинну програму
LC	Включений режим дитячого замку	Для розблокування натисніть і утримуйте протягом 3-х секунд кнопку 

Безперервне відведення конденсату

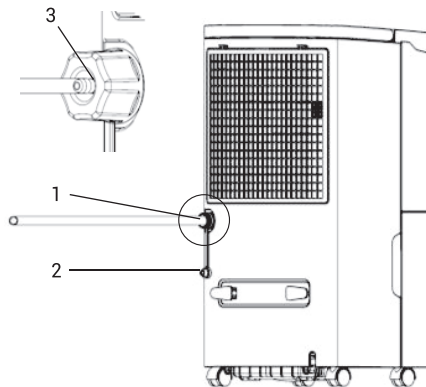
З використанням вбудованої водяної помпи.



Важливо:
Підключення виконувати при вимкненому осушувачі.

Підключення виконувати при вимкненому осушувачі.

1. На зворотному боці осушувача знайдіть роз'єм для підключення.
2. Вийміть заглушку.
3. Підключіть до вихідного патрубку дренажний шланг з внутрішнім діаметром 5 мм, як показано на малюнку.
4. Забезпечте підключення дренажного шланга в каналізацію для відведення конденсату. Шланг слід прокласти без перегинів і передавлювання, для уникнення блокування відведення конденсату і можливих протікань води. Максимальна висота вертикального підйому води вбудованою помпою становить 5 метрів.

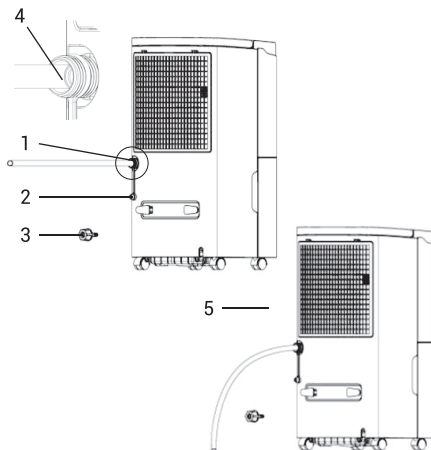


Без використання вбудованої водяної помпи. Спосіб №1

! **Важливо:**
Підключення виконувати при вимкненому осушувачі.

Порядок дій:

1. На зворотному боці осушувача знайдіть роз'єм для підключення.
2. Вийміть заглушку.
3. Вийміть перехідник
4. Підключіть до вихідного патрубку дренажний шланг діаметром 13 мм.
5. Забезпечте природний стік конденсату в дренаж з перепадом висоти між підключенням шланга і його виходом не менше 10 см. Рекомендована довжина дренажного шланга не повинна перевищувати 60 см.

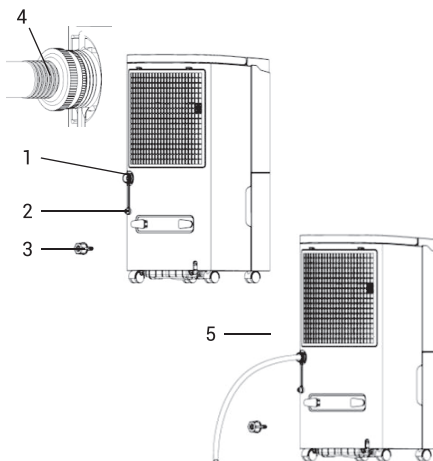


Без використання вбудованої водяної помпи. Спосіб №2

! **Важливо:**
Підключення виконувати при вимкненому осушувачі.

Порядок дій:

1. На зворотному боці осушувача знайдіть роз'єм для підключення.
2. Вийміть заглушку.
3. Вийміть перехідник
4. Використовуйте для підключення садовий шланг з нарізним конектором, зовнішнім діаметром 26,98 мм і кроком різьблення 11,5 TPI.
5. Забезпечте природний стік конденсату в дренаж з перепадом висоти між підключенням шланга і його виходом не менше 10 см. Рекомендована довжина дренажного шланга не повинна перевищувати 60 см.



Транспортування і зберігання

- Прилад повинен зберігатися в упаковці виробника в закритому приміщенні при температурі від + 4 до + 40 °С і відносній вологості до 85% при температурі 25 °С.
- Транспортування і зберігання приладу повинно відповідати вказівкам маніпуляційних знаків на упаковці.

Комплектація

- Осушувач повітря
- Інструкція
- Гарантійний талон в інструкції

Термін експлуатації

Термін експлуатації приладу складає 10 років за умови дотримання відповідних щих правил по

установці і експлуатації.

Гарантія

Гарантійне обслуговування приладу проводиться відповідно до гарантійних

зобов'язань, перерахованих в гарантійному талоні.

Утилізація приладу

Після закінчення терміну служби прилад може бути піддано утилізації відповідно до норм, правил і способів, що діють в місці утилізації. Не викидайте пристрій разом з побутовими відходами.

Після закінчення терміну служби приладу, здавайте його в пункт збору для утилізації, якщо це передбачено нормами і правилами вашого регіону. Це допоможе уникнути

можливих наслідків на навколишнє середовище і здоров'я людини, а також буде сприяти повторному використанню компонентів виробу. Інформацію про те, де і як можна утилізувати прилад можна отримати від місцевих органів влади.

Дата виготовлення

Дата виготовлення вказана на стікері на корпусі приладу, а також зашифрована в Code-128. Дата виготовлення визначається наступним чином:

SN XXXXXXXX XXXX XXXXXXXX XXXXX

а - місяць і рік виробництва

Виробник:

SIA «Грін Трейс»
ЛВ-1004 Латвія, Рига, вул. Бікенсалас, 21. e-mail:
info@greentrace.lv

SIA «Green Trace»,
LV-1004, Biekensalas iela, 21, Riga, Latvia

Імпортер в Україні:

ТОВ «Євровелл» вул. Чаадаєва, 2-б, м. Київ,
Україна, 03148 тел.: +38 (044) 407-32-27
shop@eurowell.org.ua
www.eurowell.org.ua

Zanussi is a registered trademark used under license from AB Electrolux (publ.).
Занусси – зареєстрована торгова марка, яка використовується відповідно до ліцензії Electrolux AB (публ.).

Виготовлено в Китаї

Дата виготовлення вказується на етикетці на приладі.

Виробник залишає за собою право на внесення змін в конструкцію і характеристики приладу.

Гарантийный талон

Настоящий документ не ограничивает определенные законом права потребителей, но дополняет и уточняет оговоренные законом обязательства, предполагающие соглашение Сторон, либо договор.

Поздравляем вас с приобретением техники отличного качества!

Убедительно просим вас во избежание недоразумений до установки/эксплуатации изделия внимательно изучить его инструкцию по эксплуатации.

В конструкцию, комплектацию или технологию изготовления изделия, с целью улучшения его технических характеристик, могут быть внесены изменения. Такие изменения вносятся без предварительного уведомления Покупателя и не влекут обязательств по изменению/улучшению ранее выпущенных изделий.

Дополнительную информацию по продукту вы можете получить у Продавца или по нашей информационной линии в г. Москве:

Тел: 8 (800) 500-07-75 (По России звонок бесплатный, круглосуточно 24/7/365)

E-mail: customer@easy-comfort.ru

Адрес в интернете:

www.easy-comfort.ru

Внешний вид и комплектность изделия

Тщательно проверьте внешний вид изделия и его комплектность, все претензии по внешнему виду и комплектности предъявляйте Продавцу при покупке изделия. Гарантийное обслуживание купленного вами прибора осуществляется через Продавца, специализированные сервисные центры или монтажную организацию, проводившую установку прибора (если изделие нуждается в специальной установке, подключении или сборке).

По всем вопросам, связанным с техобслуживанием изделия, обращайтесь в специализированные сервисные центры. Подробная информация о сервисных центрах, уполномоченных осуществлять ремонт и техническое обслуживание изделия, находится на вышеуказанном сайте.

Заполнение гарантийного талона

Внимательно ознакомьтесь с гарантийным талоном и проследите, чтобы он был правильно заполнен и имел штамп Продавца. При отсутствии штампа Продавца и даты продажи (либо кассового чека с датой продажи) гарантийный срок исчисляется с даты производства изделия.

Запрещается вносить в гарантийный талон какие-либо изменения, а также стирать или переписывать указанные в нём данные. Гарантийный талон должен содержать: наименование и модель изделия, его серийный номер, дата продажи, а также имеется подпись уполномоченного лица и штамп Продавца.

В случае неисправности прибора по вине изготовителя обязательство по устранению неисправности будет возложено на уполномоченную изготовителем организацию. В данном случае покупатель вправе обратиться к Продавцу.

Ответственность за неисправность прибора, возникшую по вине организации, проводившей установку (монтаж) прибора возлагается на монтажную организацию. В данном случае необходимо обратиться к организации, проводившей установку (монтаж) прибора.

Для установки (подключения) изделия (если оно нуждается в специальной установке, подключении или сборке) рекомендуем обращаться в специализированные сервисные центры, где можете воспользоваться услугами квалифици-

рованных специалистов. Продавец, уполномоченная изготовителем организация, импортер и изготовитель не несут ответственности за недостатки изделия, возникшие из-за его неправильной установки (подключения).

Область действия гарантии

Обслуживание в рамках предоставленной гарантии осуществляется только на территории РФ и распространяется на изделия, купленные на территории РФ.

Настоящая гарантия не дает права на возмещение и покрытие ущерба, произошедшего в результате переделки или регулировки изделия, без предварительного письменного согласия изготовителя, с целью приведения его в соответствие с национальными или местными техническими стандартами и нормами безопасности, действующими в любой другой стране, кроме РФ, где это изделие было первоначально продано.

Настоящая гарантия распространяется на производственные или конструкционные дефекты изделия

Выполнение ремонтных работ и замена дефектных деталей изделия специалистами уполномоченного сервисного центра производятся в сервисном центре или непосредственно у Покупателя (по усмотрению сервисного центра). Гарантийный ремонт изделия выполняется в срок не более 45 дней. В случае если во время устранения недостатков товара станет очевидным, что они не будут устранены в определённый соглашением Сторон срок, Стороны могут заключить соглашение о новом сроке устранения недостатков товара.

Гарантийный срок на комплектующие изделия (детали, которые могут быть сняты с изделия без применения каких-либо инструментов, т. е. ящики, полки, решётки, корзины, насадки, щётки, трубки, шланги и др. подобные комплектующие) составляет 3 (три) месяца. Гарантийный срок на новые комплектующие, установленные на изделие при гарантийном или платном ремонте, либо приобретённые отдельно от изделия, составляет 3 (три) месяца со дня выдачи отремонтированного изделия Покупателю, либо продажи последнему этих комплектующих.

Настоящая гарантия не распространяется на:

- периодическое обслуживание и сервисное обслуживание изделия (чистку, замену фильтров или устройств, выполняющих функции фильтров);
- любые адаптации и изменения изделия, в т. ч. с целью усовершенствования и расширения обычной сферы его применения, которая указана в Инструкции по эксплуатации изделия; без предварительного письменного согласия изготовителя;
- аксессуары, входящие в комплект поставки.

Настоящая гарантия также не предоставляется в случаях, если недостаток в товаре возник в результате:

- использования изделия не по его прямому назначению, не в соответствии с его Инструкцией по эксплуатации, в том числе эксплуатации изделия с перегрузкой или совместно со вспомогательным оборудованием, не рекомендуемым Продавцом, уполномоченной изготовителем организацией, импортером, изготовителем;
- наличия на изделии механических повреждений (сколов, трещин и т. д.), воздействий на изделие чрезмерной силы, химически агрессивных веществ, высоких температур, повышенной влажности/запылённости, концентрированных паров, если что-либо из перечисленного стало причиной неисправности изделия;
- ремонта/наладки/инсталляции/адаптации/пуска изделия в эксплуатацию не уполномоченными на то организациями/лицами;
- неаккуратного обращения с устройством, ставшего причиной физических, либо косметических повреждений поверхности;
- если нарушены правила транспортировки/хранения/мон-

- тажа/эксплуатации;
- стихийных бедствий (пожар, наводнение и т. д.) и других причин, находящихся вне контроля Продавца, уполномоченной изготовителем организации, импортёра, изготовителя и Покупателя, которые причинили вред изделию;
- неправильного подключения изделия к электрической или водопроводной сети, а также неисправностей (несоответствие рабочих параметров) электрической или водопроводной сети и прочих внешних сетей;
- дефектов, возникших вследствие попадания внутрь изделия посторонних предметов, жидкостей, кроме предусмотренных инструкцией по эксплуатации, насекомых и продуктов их жизнедеятельности и т. д.;
- необходимости замены ламп, фильтров, элементов питания, аккумуляторов, предохранителей, а также стеклянных/фарфоровых/матерчатых и перемещаемых вручную деталей и других дополнительных быстроизнашивающихся/сменных деталей изделия, которые имеют собственный ограниченный период работоспособности, в связи с их естественным износом;
- дефектов системы, в которой изделие использовалось как элемент этой системы.

Особые условия гарантийного обслуживания кондиционеров

Настоящая гарантия не распространяется на недостатки работы изделия в случае, если Покупатель по своей инициативе (без учета соответствующей информации Продавца) выбрал и купил кондиционер надлежащего качества, но по своим техническим характеристикам не предназначенный для помещения, в котором он был впоследствии установлен Покупателем.

Уважаемый Покупатель!

Напомним, что некалтифицированный монтаж кондиционеров может привести к его неправильной работе и, как следствие, к выходу изделия из строя. Монтаж данного оборудования должен производиться согласно документу СТО НОСТРОЙ 2.23.-2011 «Монтаже и пуско-наладке испарительных компрессорно-конденсаторных блоков бытовых систем кондиционирования в зданиях и сооружениях» с обязательным проведением пуско-наладочных работ и обязательным заполнением протокола о приемке оборудования после проведения пусконаладочных работ.

В случае возникновения в кондиционерах недостатков в результате нарушения порядка их установки гарантия не распространяется. Гарантию на монтажные работы и связанные с ними недостатки в работе изделия несет монтажная организация.

Особые условия эксплуатации кондиционеров

Настоящая гарантия не предоставляется, когда по требованию/желанию Покупателя в нарушение действующих в РФ требований СНиПов, стандартов и иной технической документации: был неправильно подобран и куплен кондиционер (-ы) для конкретного помещения; были неправильно смонтированы (-ы) (установлен (-ы)) блок(-и) купленного Покупателем кондиционера. Также обращаем внимание Покупателя на то, что в соответствии с Жилищным Кодексом РФ Покупатель обязан согласовать монтаж купленного кондиционера(-ов) с эксплуатирующей организацией и компетентными органами исполнительной власти субъекта Российской Федерации.

Продавец, Уполномоченная изготовителем организация, Импортёр, Изготовитель снимают с себя всякую ответственность за любые неблагоприятные последствия, связанные с использованием купленного кондиционера(-ов) без утвержденного плана монтажа и разрешения вышеуказанных организаций.

Памятка по уходу за кондиционером:

1. раз в 2 недели (при интенсивной эксплуатации чаще), контролируйте чистоту воздушных фильтров во внутреннем

блоке (см. инструкцию по эксплуатации). Защитные свойства этих фильтров основаны на электростатическом эффекте, поэтому даже при незначительном загрязнении фильтр перестает выполнять свои функции;

2. один раз в год необходимо проводить профилактические работы, включающие в себя очистку от пыли и грязи теплообменников внутреннего и внешнего блоков, проверку давления в системе, диагностику всех электронных компонентов кондиционера, чистку дренажной системы. Данная процедура предотвратит появление неисправностей и обеспечит надежную работу вашего кондиционера;

3. раз в год (лучше весной), при необходимости, следует вычистить теплообменник наружного блока и проверить работу кондиционера на всех режимах. Это обеспечит надежную работу вашего кондиционера;

4. необходимо учесть, что эксплуатация кондиционера в зимних условиях имеет ряд особенностей. При крайне низких температурах: от -10 °С и ниже для кондиционеров не инверторного типа и от -15 °С и ниже для кондиционеров инверторного типа рекомендуется использовать кондиционер только в режиме вентиляции. Запуск кондиционера для работы в режимах охлаждения или обогрева может привести к сбоям в работе кондиционера и поломке компрессора. Если на улице отрицательная температура, а конденсат (вода из внутреннего блока) выводится на улицу, то возможно замерзание воды в дренажной системе и, как следствие, конденсат будет вытекать из поддона внутреннего блока в помещение.

Покупатель предупреждён о том, что если товар отнесен к категории товаров, предусмотренных «Перечнем непродовольственных товаров надлежащего качества, не подлежащих возврату или обмену на аналогичный товар другого размера, формы, габарита, фасона, расцветки или комплектации» Пост. Правительства РФ № 55 от 19.01.1998 он не вправе требовать обмена купленного изделия в порядке ст. 25 Закона «О защите прав потребителей» и ст. 502 ГК РФ. С момента подписания Покупателем Гарантийного талона считается, что:

- вся необходимая информация о купленном изделии и его потребительских свойствах предоставлена Покупателю в полном объёме, в соответствии со ст. 10 Закона «О защите прав потребителей»;
- покупатель получил Инструкцию по эксплуатации купленного изделия на русском языке и

-;
 - покупатель ознакомлен и согласен с условиями гарантийного обслуживания/особенностями эксплуатации купленного изделия;
 - покупатель претензий к внешнему виду/комплектности купленного изделия не имеет.

Подпись Покупателя:

Дата:

Гарантійний талон

Цей документ не обмежує визначені законом права споживачів, а доповнює і уточнює обумовлені законом зобов'язання, що передбачають угоду сторін або договір.

Правильне заповнення гарантійного талона

Уважно ознайомтеся з гарантійним талоном і простежте, щоб він був правильно заповнений і мав штамп Продавця. При відсутності штампа Продавця та дати продажу (або касового чека з датою продажу) гарантійний термін на виріб обчислюється з дати виробництва виробу. Для кондиціонерів спліт-система побутова обов'язковим є зазначення дати пуску в експлуатацію і штамп авторизованої організації, що здійснювала пуск в експлуатацію.

Забороняється вносити в Гарантійний талон будь-які зміни, а також стирати/переписувати будь-які зазначені в ньому дані.

Зовнішній вигляд та комплектність виробу

Ретельно перевірте зовнішній вигляд виробу і його комплектність, всі претензії щодо зовнішнього вигляду та комплектності виробу пред'являйте Продавцю при покупці виробу.

Загальні правила установки (підключення) виробу

Установка (підключення) виробів допускається виключно фахівцями та організаціями, що мають ліцензії на даний вид робіт (вироби, що працюють на газі), або фахівцями компанії, авторизованих на продаж та/або монтаж і гарантійне обслуговування відповідного типу обладнання, що мають ліцензії на даний вид робіт (водонагрівачі, кондиціонери типу спліт-система). Для установки (підключення) електричних водонагрівачів рекомендуємо звертатися в наші сервісні центри. Продавець (виробник) не несе відповідальності за недоліки виробу, що виникли через його неправильну установку (підключення).

Вітаємо Вас з придбанням техніки відмінної якості!

З усіх питань, пов'язаних з техобслуговуванням виробу, звертайтеся в спеціалізовані сервісні центри. Детальна інформація про сервісні центри, уповноважені здійснювати ремонт і технічне обслуговування виробу, знаходиться на сайті www.easy-comfort.com.ua

Додаткову інформацію Ви можете отримати у Продавця. Детальна інформація про сервісні центри, що уповноважені здійснювати ремонт і технічне обслуговування виробів, додається окремим списком та/або перебуває на сайті. Тел. сервісного центру «СЦ Альфа-Сервіс»

(044) 451-59-02

(044) 451-52-32

(067) 442-86-33 або

0-800-50-53-17

Модель	Серійний номер
Дата придбання	
Штамп продавця	
Дата пуску в експлуатацію	
Штамп організації, що здійснювала пуск в експлуатацію	

Детальна інформація про сервісні центри, що уповноважені здійснювати ремонт і технічне обслуговування виробів, додається окремим списком та/або міститься на сайті.

Виробник залишає за собою право вносити зміни в конструкцію, комплектацію або технологію виготовлення виробу,

з метою поліпшення його технологічних характеристик.

Такі зміни вносяться у виріб без попереднього повідомлення Покупців і не тягнуть за собою зобов'язань щодо зміни/поліпшення раніше випущених виробів.

Переконайтеся, що Ви, щоб уникнути непорозумінь до встановлення/експлуатації виробу уважно вивчили його інструкцію по експлуатації.

Забороняється вносити в Гарантійний талон будь-які зміни, стирати або переписувати будь-які зазначені в ньому дані.

Термін дії гарантії

Ця гарантія має силу, якщо Гарантійний талон правильно/чітко заповнений і в ньому зазначено: найменування і модель виробу, його серійний номер, дата продажу, а також є підпис уповноваженої особи та штамп Продавця.

Гарантія на кондиціонери, що вимагають спеціального монтажу (крім мобільних), буде становити 3 роки, якщо монтаж кондиціонера виконаний однією з Авторизованих Монтажних Організацій, і 1 рік у разі, якщо монтаж кондиціонера проведено неуповноваженою організацією. Гарантійні зобов'язання на монтаж таких кондиціонерів несе на собі монтажна організація.

На водонагрівачі серій ZWH/S Melody, ZWH/S Brillianto (H), ZWH/S Premiero (H), ZWH/S Orfeus на водомістку ємність (бак) гарантійний термін становить 84 (вісімдесят чотири) місяці, а на інші елементи виробу - 24 (двадцять чотири) місяці.

На водонагрівачі серій ZWH/S Symphony, ZWH/S Orfeus на водомістку ємність (бак) гарантійний термін становить 60 (шістдесят) місяців, а на інші елементи виробу - 24 (двадцять чотири) місяці. Гарантійний термін на інші вироби становить 24 (двадцять чотири) місяці.

На осушувачі повітря (ZDH) - становить 2 роки (24 місяці), від дати придбання.

Зазначені вище гарантійні терміни поширюються тільки на вироби, які використовуються в особистих, сімейних чи домашніх цілях, не пов'язаних з підприємницькою діяльністю. У разі використання виробу у підприємницькій діяльності, його гарантійний термін становить 3 (три) місяці.

Гарантійний термін на комплектуючі вироби або складові частини (деталі, які можуть бути зняті з виробу без застосування будь-яких інструментів, тобто решітки, насадки, щітки, трубки, шланги та інші подібні комплектуючі) становить 3 (три) місяці.

Гарантійний термін на нові комплектуючі вироби або складові частини, встановлені на виріб при гарантійному або платному ремонті, або придбані окремо від виробу, становить три місяці з дня видачі Покупцю виробу по закінченні ремонту, продажу останньому цих комплектуючих/складових частин.

Гарантійний термін на нові комплектуючі вироби або складові частини, встановлені на виріб при гарантійному або платному ремонті, або придбані окремо від виробу, становить три місяці з дня видачі Покупцю виробу по закінченні ремонту, продажу останньому цих комплектуючих/складових частин.

Дійсність гарантії

Ця гарантія дійсна тільки на території України на вироби, куплені на території України. Гарантія поширюється на виробничий або конструкційний дефект виробу. Справжня гарантія включає виконання уповноваженим сервісним центром ремонтних робіт і заміну дефектних деталей виробу в сервісному центрі або у Покупця (на розсуд сервісного центру). Гарантійний ремонт виробу виконується в термін не більше 45 (сорока п'яти) днів.

Дійсна гарантія не дає права на відшкодування і покриття збитку, що стався в результаті переробки і регулювання виробу, без попередньої письмової згоди виробника, з метою приведення його у відповідність з національними або місцевими технічними стандартами та нормами безпеки. Продавець і Виробник не несуть відповідальності за будь-які несприятливі наслідки, пов'язані з використанням Покупцем придбаного виробу належної якості без затвердженого плану монтажу і вирішення вищевказаних організацій.

ЦЯ ГАРАНТІЯ НЕ ПОШИРЮЄТЬСЯ НА:

- періодичне обслуговування та сервісне обслуговування

виробу (чищення, заміну фільтрів);

- будь-які адаптації і зміни виробу, в т.ч. з метою удосконалення та розширення звичайної сфери його застосування, яка вказана в Інструкції по експлуатації виробу, без попередньої письмової згоди виробника. ЦЯ ГАРАНТІЯ НЕ НАДАЄТЬСЯ У ВИПАДКАХ:

- якщо буде повністю/частково змінений, стертий, видалений або буде нерозбірливим серійний номер виробу;

- використання виробу не за його прямим призначенням, не у відповідності з його Інструкцією з експлуатації, в тому числі, експлуатації виробу з перевантаженням або спільно з допоміжним обладнанням, не рекомендованим Продавцем (виробником);

- наявності на виробі механічних пошкоджень (сколів, тріщин, тощо), впливів на виріб надмірної сили, хімічно агресивних речовин, високих температур, підвищеної вологості/запиленості, концентрованих парів, якщо будь-що з перерахованого стало причиною несправності виробу;

- ремонту/налагодження/інсталяції/адаптації/пуску в експлуатацію виробу не уповноваженими на те організаціями/особами;

- стихійного лиха (пожежа, повінь тощо) та інших причин, що перебувають поза контролем Продавця (виробника) і Покупця, які заподіяли шкоду виробу;

- неправильне підключення виробу до електричної мережі, а також несправностей (не відповідності робочим параметрам і безпеки) електричної мережі;

- дефектів, що виникли внаслідок попадання всередину виробу сторонніх предметів, рідин, комах і продуктів їх життєдіяльності, і т.д.

- неправильне зберігання виробу;

- необхідність заміни витратних матеріалів: ламп, фільтрів, елементів живлення, акумуляторів, запобіжників, а також скляних/фарфорових/полотняних і переміщуваних вручну деталей та інших додаткових швидкозношуваних/змінних деталей (комплектуючих) виробу, які мають власний обмежений період працездатності, у зв'язку з їх природним зносом, або якщо така заміна передбачена конструкцією і не пов'язана з розбиранням виробу;

- дефектів системи, в якій виріб використовувався як елемент цієї системи.

Особливі умови гарантійного обслуговування газових проточних водонагрівачів

Ця гарантія має силу тільки в разі пуску їх в експлуатацію силами фахівцями уповноваженої на те авторизованої організації із складанням відповідного Акта про пуск в експлуатацію, з обов'язковим зазначенням дати пуску і штампю організації, що виробляла пуск в експлуатацію.

УВАГА:

З метою Вашої безпеки установка (підключення) виробів, що працюють на газі, допускається виключно фахівцями та організаціями, що мають ліцензії на даний вид робіт. Продавець (виробник) не несе відповідальності за недоліки виробу, які виникли внаслідок його неправильної установки (підключення), або через експлуатації в складі з магістралями водяного/газового постачання і відведення продуктів горіння, нездатних забезпечити безперерйну роботу газового проточного водонагрівача.

Особливі умови гарантійного обслуговування водонагрівальних приладів

Ця гарантія не надається, якщо несправності в водонагрівальних приладах виникли в результаті: замерзання або всього лише одноразового перевищення максимального допустимого тиску води, зазначеного на заводській таблиці з характеристиками водогрійного приладу; експлуатації без захисних пристроїв або пристроїв, що не відповідають технічним характеристикам водонагрівальних приладів; використання корозійно-активної води; від електрохімічної корозії реакції, несвочасного технічного обслуговування водонагрівальних приладів у відповідності з інструкцією з експлуатації (у тому числі: недотримання встановлених інструкцією періодичності та термінів проведення технічного обслуговування, в обсязі, зазначеному в інструкції).

Особливі умови гарантійного обслуговування кондиціонерів

Ця гарантія не поширюється на недоліки роботи виробу

в разі, якщо Покупець за своєю ініціативою (без урахування відповідної інформації Продавця) вибрав і купив кондиціонер належної якості, але за своїми технічними характеристиками не призначений для приміщення, в якому він був згодом встановлений Покупцем.

З моменту підписання Покупцем Гарантійного талона вважається, що:

- Вся необхідна інформація про придбаний продукт і його споживчі властивості у відповідності з Законом України "Про захист прав споживачів" надана Покупцю у повному обсязі;

- Покупець отримав Інструкцію з експлуатації купленого виробу українською мовою і

- Покупець ознайомлений і згоден з умовами гарантійного обслуговування/особливостями експлуатації придбаного виробу;

- Покупець претензій до зовнішнього вигляду/комплектації/..... придбаного виробу не має.

Покупець:

Підпис:

Дата:

Шановний Покупець!

Нагадуємо, що неваліфікований монтаж кондиціонерів може привести до неправильної роботи і як наслідок виходу виробу з ладу. Монтаж даного обладнання повинен здійснюватися згідно СНІПів «ПРО МОНТАЖ ТА ПУСКОНАЛАГОДЖЕННЯ ВИПАРНИХ І КОМПРЕСОРНО-КОНДЕНСАТОРНИХ БЛОКІВ ПОВУТРИШНИХ СИСТЕМ КОНДИЦІОНУВАННЯ В БУДІВЛЯХ І СПОРУДАХ». Гарантію на монтажні роботи і пов'язані з ними недоліки в роботі виробу несе монтажна організація. Виробник (продавець) має право відмовити в гарантії на виріб змонтований і введений в експлуатацію з порушенням стандартів та інструкцій.



ИЗЫМАЕТСЯ МАСТЕРОМ ПРИ ОБСЛУЖИВАНИИ/ВИЛУЧАЕТСЯ МАЙСТРОМ ПРИ ОБСЛУГОВУВАННІ

ТАЛОН НА ГАРАНТИЙНОЕ ОБСЛУЖИВАНИЕ
ТАЛОН НА ГАРАНТІЙНЕ ОБСЛУГОВУВАННЯ

ZANUSSI

Модель:

Серийный номер/Серийний номер:

Дата покупки/Дата придбання:

Штамп продавец/Штамп продавця

Дата пуска в эксплуатацию/Дата пуску в експлуатацію:

.....

Штамп организации, производившей пуск в эксплуатацию

Штамп організації, що робила пуск в експлуатацію

ИЗЫМАЕТСЯ МАСТЕРОМ ПРИ ОБСЛУЖИВАНИИ/ВИЛУЧАЕТСЯ МАЙСТРОМ ПРИ ОБСЛУГОВУВАННІ

ТАЛОН НА ГАРАНТИЙНОЕ ОБСЛУЖИВАНИЕ
ТАЛОН НА ГАРАНТІЙНЕ ОБСЛУГОВУВАННЯ

ZANUSSI

Модель:

Серийный номер/Серийний номер:

Дата покупки/Дата придбання:

Штамп продавец/Штамп продавця

Дата пуска в эксплуатацию/Дата пуску в експлуатацію:

.....

Штамп организации, производившей пуск в эксплуатацию

Штамп організації, що робила пуск в експлуатацію

Ф.И.О. покупателя/П.І.Б. покупець:

Адрес/Адреса:

Телефон:

Код заказа/Код заказу:

Дата ремонта/Дата ремонту:

Сервис-центр/Сервісний центр:

Мастер/Майстер:

Ф.И.О. покупателя/П.І.Б. покупець:

Адрес/Адреса:

Телефон:

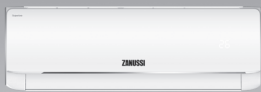
Код заказа/Код заказу:

Дата ремонта/Дата ремонту:

Сервис-центр/Сервісний центр:

Мастер/Майстер:





сплит-системы



проточные водонагреватели



увлажнители



мобильные кондиционеры



накопительные водонагреватели



газовые колонки



маслонаполненные радиаторы



конвекторы



тепловентиляторы

www.easy-comfort.ru
www.zanussi.ru

www.easy-comfort.in.ua
www.zanussi.ua

В тексте и цифровых обозначениях инструкции могут быть допущены технические ошибки и опечатки.

Изменения технических характеристик и ассортимента могут быть произведены без предварительного уведомления.

У тексті та цифрових позначеннях інструкції можуть бути допущені технічні помилки і друкарські помилки.

Зміни технічних характеристик і асортименту можуть бути зроблені без попереднього повідомлення.

Zanussi is a registered trademark used under license from AB Electrolux (publ).

Занусси – зарегистрированная торговая марка, используемая в соответствии с лицензией Electrolux AB (публ.).

Зануссі - зареєстрована торгова марка, використовується у відповідності до ліцензії Electrolux AB (публ.).