



# KALASHNIKOV

Искусство в деталях.  
Надежно.

ТЕПЛОВОЕ  
ОБОРУДОВАНИЕ

2024





**«Самое сложное — сделать просто»**  
*Михаил Тимофеевич Калашников*

## ЛЕГЕНДА XX ВЕКА

Богатый конструкторский потенциал г. Ижевска, родины великого конструктора, позволил собрать лучших инженеров, продолжателей дела Михаила Тимофеевича Калашникова, в сплоченный конструкторский коллектив Ижевского завода тепловой техники и разработать уникальную, не имеющую аналогов по своим техническим возможностям, серию профессиональной тепловой техники.

ИЗТТ — безусловный европейский лидер по производству теплового оборудования, был основан в 2008 году на базе производственных мощностей ИЖМАШ для производства конверсионной продукции.

Продолжая традиции качества, профессиональное тепловое оборудование KALASHNIKOV воплощает в себе надежность, функциональность и безотказность, которыми прославилась продукция этой легендарной марки.

KALASHNIKOV — самый известный российский бренд в мире.

Под этим именем производится не только самое известное стрелковое оружие в мире, которое присутствует на шести гербах и флагах государств, но и беспилотные летательные аппараты, электромобили, быстроходные катера, инструменты и полный модельный ряд профессионального теплового оборудования.



# СОДЕРЖАНИЕ

ПОЧЕМУ KALASHNIKOV .....	2
ВОЗДУШНО-ТЕПЛОВЫЕ ЗАВЕСЫ .....	9
Преимущества тепловых завес KALASHNIKOV .....	11
Область применения тепловых завес .....	14
Серия АЛЬФА (KVC-A) с высотой установки до 2 м .....	16
Серия АВАНГАРД (KVC-B) с высотой установки до 2,5 м .....	18
Серия БАРЬЕР (KVC-C) с высотой установки до 3,5 м .....	22
Серия АРСЕНАЛ (KVC-D) с высотой установки до 4,5 м .....	26
Серия РЕДУТ (KVC-P) с высотой установки до 6 м .....	30
Серия ТРИУМФ (Завесы KVC-S) интерьерные .....	33
Принципиальные схемы подключения тепловых завес .....	36
ВОДЯНЫЕ ТЕПЛОВЕНТИЛЯТОРЫ .....	59
Водяные тепловентиляторы (KVF-W) .....	60
Дестратификаторы (KVF-V) .....	66
СМЕСИТЕЛЬНЫЕ УЗЛЫ .....	69
ИНФРАКРАСНЫЕ ОБОГРЕВАТЕЛИ .....	71
ИК-обогреватели с излучающей панелью (KIRH-P)	
ИК-обогреватели с открытым излучателем (KIRH-T) .....	72
ТЕПЛОВЫЕ ПУШКИ .....	77
Серия КАЛИБР (круглый корпус)	
Серия ТЕТРА (прямоугольный корпус) .....	78
ЭЛЕКТРИЧЕСКИЕ КОНВЕКТОРЫ .....	81
Конвекторы с механическим управлением (KVCH-M)	
Конвекторы с электронным управлением (KVCH-E) .....	82
ДОПОЛНИТЕЛЬНЫЕ ПРИНАДЛЕЖНОСТИ .....	84
МАРКИРОВКА ОБОРУДОВАНИЯ KALASHNIKOV .....	92



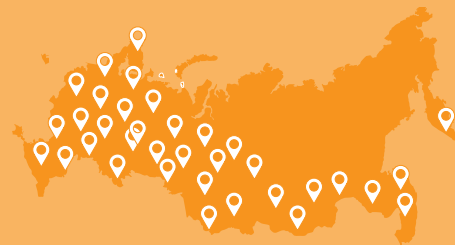
# Миссия KALASHNIKOV

Сочетая традиции и инновации, мы создаем и производим надежную технику для управления климатом. Наша миссия — сделать оборудование, произведенное в России, синонимом идеальной конструкторской работы, беспромиcсного качества и долговечности.



## Почему KALASHNIKOV

В партнерстве с заводом-производителем на территории России и СНГ действует более 400 авторизованных сервисных центров.



>400

сервисных  
центров



Система менеджмента качества  
Ижевского завода тепловой техники  
сертифицирована по стандарту ISO 9001

## НАДЕЖНО

Тепловая техника KALASHNIKOV производится из высококачественных материалов и узлов, выдерживающих максимальное количество операций включения/выключения. Проверка эксплуатационного ресурса ведется в условиях нагрузок, в несколько раз превышающих стандартные. Это позволяет продукции KALASHNIKOV работать безаварийно в самых экстремальных условиях эксплуатации.

Контроль качества производства KALASHNIKOV охватывает все ключевые этапы производственного цикла:

- оценка менеджмента качества поставщиков;
- входной контроль качества сырья и комплектующих;
- межоперационный контроль на производстве;
- 100%-й приемо-сдаточный контроль приборов, сходящих с конвейера;
- контроль оптимальности и надежности всех процессов в компании.

## ЭКОНОМИЧНО

KALASHNIKOV не имеет аналогов по соотношению цена/срок службы/надежность. Конструктивные особенности обеспечивают высочайшие показатели энергоэффективности и позволяют существенно экономить на ресурсах (электроэнергия, горячая вода).

## ПРОСТО

Использование и управление приборами максимально простое и понятное. Простота подбора, монтажа и обслуживания делают работу с этой техникой комфортной как для профессиональных монтажников, так и для пользователей.

## СДЕЛАНО В РОССИИ

Ижевский завод тепловой техники, находящийся на родине М.Т. Калашникова, является одним из лидеров российского машиностроения. В настоящее время ИЗТТ — крупнейший производитель тепловой техники в России и один из крупнейших в мире.

## НАУЧНО-ТЕХНИЧЕСКАЯ БАЗА

В разработке и проектировании тепловой техники KALASHNIKOV участвуют специалисты Ижевского государственного технического университета им. М.Т. Калашникова.

Испытательная производственная лаборатория позволяет определять ресурс техники и ее узлов, с высокой точностью измерять расход воздуха, скорость потока, уровень шума, температуру, тепловую мощность всех типов приборов. В холодильной камере образцы продукции испытывают на работоспособность в экстремальных температурных режимах.





## ПРОИЗВОДСТВЕННЫЕ МОЩНОСТИ

Техника KALASHNIKOV производится на крупнейшем в России и Европе заводе по производству теплового оборудования бытового и промышленного назначения — Ижевском заводе тепловой техники (ИЗТТ).

Производственное предприятие сертифицировано по стандартам системы качества ISO9001. Вся продукция KALASHNIKOV соответствует требованиям технических регламентов Европейского союза.

На производстве используется современное автоматическое европейское оборудование, что гарантирует стабильно высокое качество продукции.

В конце 2023 года завершен проект по роботизации штамповочного участка филиала завода в городе Киржаче и проведен перезапуск производства конвекторов, водонагревателей, инфракрасных обогревателей, электрических и дизельных тепловых пушек.

В рамках модернизации часть ручного и механизированного труда заменена на полуавтоматический и роботизированный, увеличена производственная мощность предприятия.

Уровень локализации продукции составляет до 85%: при производстве используются преимущественно сырье и комплектующие российского производства.



## СИСТЕМА КОНТРОЛЯ КАЧЕСТВА ПРОИЗВОДСТВА

Внедрение и соблюдение производственных стандартов и процессов наряду с многоступенчатым контролем качества снижают вероятность возникновения заводского брака практически до нуля.

### 1 РАЗРАБОТКА ТЕХНИЧЕСКОГО ЗАДАНИЯ

Разработка конструктива приборов и их электрической части производится высококвалифицированными инженерами-технологами. Прежде чем новая модель поступает в производство, она проходит полный цикл от прототипирования до изготовления образца с его последующими тестами в условиях повышенных нагрузок.

### 2 КОНТРОЛЬ КАЧЕСТВА КОМПЛЕКТУЮЩИХ

Каждая партия комплектующих деталей подвергается приемочному контролю на заводе производителя.

### 3 КОНТРОЛЬ СБОРОЧНОГО ПРОЦЕССА

На сборочной линии осуществляется проверка каждой единицы продукции на качество креплений, соответствия геометрическим параметрам, указанным в техническом задании, покраски деталей.

### 4 100% КОНТРОЛЬ ПРИЕМКИ-СДАЧИ

Специалистами ОТК ИЗТТ проводится 100% визуальный осмотр и механический контроль каждой единицы продукции, каждого электрического соединения на наличие внешних повреждений проводов, контактов и изоляционных материалов. Это позволяет исключить возможность выхода из строя приборов из-за некачественных электрических соединений и гарантирует работоспособность каждой единицы продукции.

### 5 ВЫБОРОЧНЫЙ КОНТРОЛЬ ГОТОВОЙ ПРОДУКЦИИ

Перед отправкой Заказчику специалисты по контролю качества проводят выборочную проверку образцов и их полноценное тестирование в рабочем режиме.



# ПОДДЕРЖКА ПАРТНЕРА

Обеспечение профессиональной поддержки партнера на всех этапах работы с продукцией бренда является одним из важнейших направлений развития и предметом инвестиций концерна.



## МАРКЕТИНГ

- Маркетинговую поддержку;
- Рекламные материалы;
- Специальные программы лояльности.



## РАЗВИТИЕ

- Учебный центр повышения квалификации технических специалистов.



## МЫ ПРЕДЛАГАЕМ ПАРТНЕРАМ:



### СЕРВИС

- Подбор оборудования на объект;
- Консультации технических специалистов по работе и функциональным особенностям продукции;
- Сервисное гарантийное и постгарантийное обслуживание.



### КОММЕРЦИЯ

- Прозрачную коммерческую политику и управляемую сеть дистрибуции;
- Конкурентноспособную складскую программу;
- Взвешенную ассортиментную политику, отвечающую потребностям рынка.

## СПЕЦИАЛЬНО ДЛЯ ПРОЕКТНЫХ ОРГАНИЗАЦИЙ

Для удобства работы с продукцией KALASHNIKOV на этапе проектирования систем отопления на объекте партнерам предоставляется библиотека чертежей оборудования в форматах REVIT и DWG.



ЭКСКЛЮЗИВНЫЙ ДИСТРИБЬЮТОР ПРОДУКЦИИ KALASHNIKOV  
НА ТЕРРИТОРИИ РОССИИ И СТРАН СНГ — КОМПАНИЯ SEVERCON.

[kalashnikov-climate.com](http://kalashnikov-climate.com)



**KALASHNIKOV**

**KALASHNIKOV**

## ТЕПЛОВЫЕ ЗАВЕСЫ

Воздушная завеса, создавая невидимый барьер из воздушного потока, предотвращает попадание больших масс холодного воздуха в помещение в зимний период, сохраняет прохладу в летний период, а также защищает здание от попадания пыли и насекомых. В ассортименте KALASHNIKOV представлены завесы с электрическим и водяным источником тепла, а также завесы без нагревательных элементов.





### НАДЕЖНО

#### Электродвигатель с внешним ротором

- Увеличенный срок службы — не менее 25 000 часов.
- Класс изоляции обмоток двигателя – F. Снижает до минимума вероятность выхода из строя двигателя при нестабильном электропитании, запыленном воздухе и в других неблагоприятных условиях.
- Диапазон рабочих температур от -30 °С до +60 °С.
- Встроенная термическая защита обмоток.

#### Рабочее колесо и воздушная камера из алюминиевого профиля

- Минимальный уровень шума.
- Равномерный и плотный воздушный поток.

#### Пускатели

1,2 млн. циклов замыканий/размыканий при критических токах без износа контактной группы.

#### ТЭНы из нержавеющей стали (электрические завесы)

ТЭНы из нержавеющей стали не подвержены коррозии и остаются эффективными даже во влажных и агрессивных средах.

#### Медно-алюминиевый теплообменник (водяные завесы)

- Усиленный теплообменник рассчитан на работу на перегретой воде с температурой до +150 °С.
- Рабочее давление теплообменника — до 16 Атм, давление при гидравлических испытаниях — 30 Атм.

#### Защитный капиллярный термостат

Надежная защита от перегрева по всей длине завесы.

#### Усиленные соединительные элементы

Саморезы TORX, шестигранные резьбовые втулки, фиксаторы резьбы.



### ТИХО

#### Рабочее колесо и воздушная камера из алюминиевого профиля

- Обеспечивает минимальный уровень шума.
- Разделитель потока из алюминиевого профиля толщиной 1,4 мм, применённый в конструкции разделителя, снижает вибрационные шумы, повышает жёсткость конструкции и равномерность воздушной струи.
- Конструкция корпуса закрытого типа с особенной геометрией эффективно снижает шум во время работы.








### МОЩНО

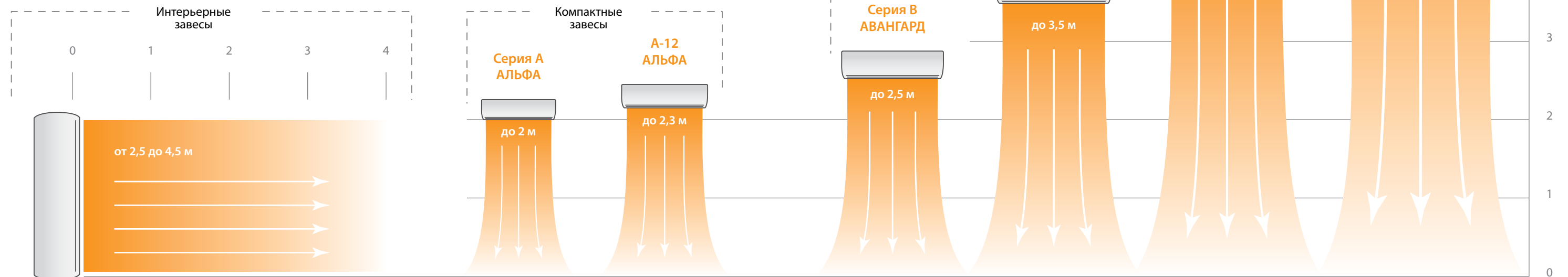
- Оснащены современными производительными нагревательными элементами нового поколения, выходящими на заданную мощность практически мгновенно.
- Конструкция воздуховыводящего блока и рабочей группы прибора позволяют реализовывать максимальный КПД нагрева и интенсивность воздушного потока.
- Использование комплектующих с высокими ресурсными характеристиками обеспечивает стабильную работу завесы в сложных условиях.




УНИКАЛЬНОЕ СОЧЕТАНИЕ ПЕРЕДОВЫХ  
ТЕХНОЛОГИЙ И КОМПЛЕКТУЮЩИХ



# Модельный ряд воздушно-тепловых завес

-  Завесы с электрическим источником тепла
-  Завесы с водяным источником тепла
-  Завесы без нагрева
-  Горизонтальный монтаж
-  Горизонтальный и вертикальный монтаж



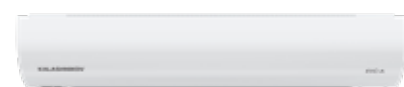
-  3 модели
-  3 модели
- 

Варианты исполнения интерьерных завес



-  5 моделей
- 
-  3 модели
- 

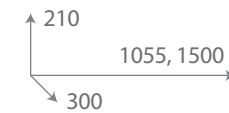
Варианты исполнения корпусов завес КОМПАКТНЫЕ ЗАВЕСЫ







Стандартное исполнение







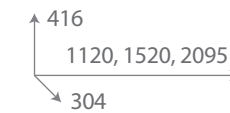
Цвет корпуса выбирает Заказчик  
Подбор осуществляется по каталогу цветов RAL







-  5 моделей
-  2 модели
-  2 модели
- 



-  10 моделей
-  3 модели
-  3 модели
- 



-  9 моделей
-  3 модели
-  3 модели
- 

Варианты исполнения корпусов завес КОММЕРЧЕСКИЕ ЗАВЕСЫ



Стандартное исполнение







Исполнение в черном корпусе с панелью из нержавеющей стали



Цвет корпуса выбирает Заказчик  
Подбор осуществляется по каталогу цветов RAL



-  2 модели
-  2 модели
-  2 модели
- 

Варианты исполнения корпусов завес ПРОМЫШЛЕННЫЕ ЗАВЕСЫ



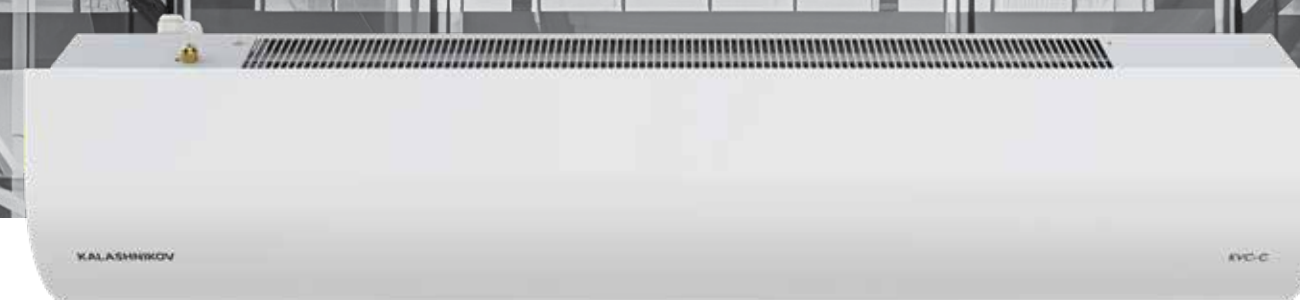
Стандартное исполнение



Исполнение в корпусе из нержавеющей стали



# ОБЛАСТЬ ПРИМЕНЕНИЯ ТЕПЛОВЫХ ЗАВЕС



Электрические воздушные завесы необходимы везде, где возникает необходимость сохранения микроклимата в помещениях, так как завесы надежно защищают помещения всех типов от проникновения холодного воздуха с улицы. Кроме сохранения температурного режима, завеса служит эффективным барьером для попадания внутрь пыли, неприятных запахов, выхлопных газов, мелких насекомых. Воздушные завесы также устанавливают и между внутренними помещениями, когда нужно создать препятствие для загрязнения пространства летучими опасными или ядовитыми веществами

Одна из основных и важных функций завес – надёжная защита от проникновения холодного воздуха с улицы, снижение теплопотерь и энергосбережение за счет сохранения тепла в помещении. В жаркий летний период электрические завесы могут работать в безнагревном режиме, ощутимо сокращая расход электроэнергии на кондиционирование воздуха.

#### Область применения электрических завес:

- Торговые центры и небольшие магазины
- Рестораны и кафе
- Офисные центры
- Спортивные здания и сооружения
- Автомойки и автозаправочные станции
- Отели и курортно-санаторные комплексы
- Входные группы промышленных предприятий
- Метрополитен
- Транспортно-логистические и складские помещения
- Железнодорожные и автовокзалы, автостанции







## Серия АЛЬФА

### с высотой установки до 2 м



Воздушные завесы KALASHNIKOV с высотой установки до 2 м в первую очередь применяются в офисных помещениях, павильонах, небольших торговых точках и киосках для защиты оконных и дверных проемов высотой от 1 до 2 м. Качество исполнения данных завес позволяет устанавливать их во всех зданиях на внешних входных дверях и в тамбурах.

**Класс электрозащиты — I**

**Монтаж** — горизонтальный

**Уровень шума**

Технологические решения, применяемые в завесах KALASHNIKOV — геометрия и технология изготовления корпуса, индивидуально разработанная решетка — позволили добиться рекордно низкого уровня шума, в среднем на 2 дБ(А) ниже, чем в аналогичной продукции.

**Управление**

Управление воздушными завесами осуществляется с помощью блока управления, расположенного на корпусе.

**Системы защиты**

Все завесы этой серии оборудованы защитными термодатчиками, которые встроены в блок нагревательного элемента. При перегреве завеса отключается автоматически.

**Комплектация**

Руководство по установке и эксплуатации.

**Особенности моделей KVC-A\*\*\*\*-12**

- Нагревательный элемент — ТЭН
- Управление с корпуса и возможность подключения выносного пульта управления

**Дополнительные принадлежности для завес KVC-A\*\*\*\*-12**

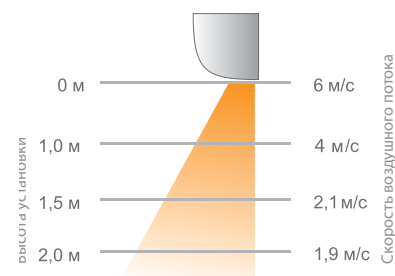


Пульт управления  
NTL-003  
(стр. 85)



Кабель подключения  
JB-500 7G1 (2 метра с клеммами)  
(стр. 87)

Скорость воздушного потока



Панель управления на корпусе завесы



Модели  
KVC-A06E3-11, KVC-A08E3-11  
снабжены проводом с вилкой



## ТЕХНИЧЕСКИЕ ХАРАКТЕРИСТИКИ

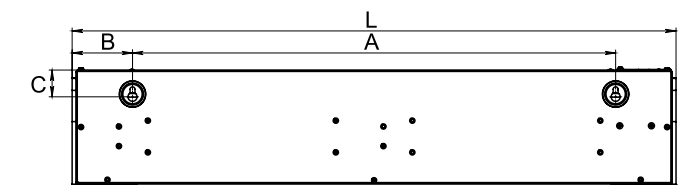
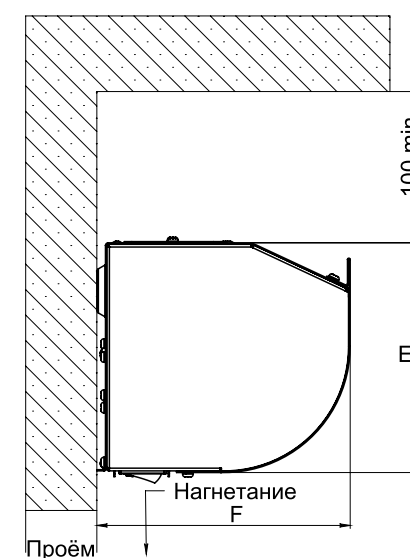
ТЕПЛОВЫЕ ЗАВЕСЫ С ЭЛЕКТРИЧЕСКИМ ИСТОЧНИКОМ ТЕПЛА



Параметры	KVC-A06E3-11	KVC-A08E3-11	KVC-A08E5-11	KVC-A15E6-11
Длина завесы, м	0,6	0,8	0,8	1,5
Параметры питающей сети, В/Гц	230/50	230/50	230/50	230/50
Режимы мощности, кВт	0/1,5/3,0	0/1,5/3,0	0/2,5/5,0	0/3,0/6,0
Потребляемая мощность двигателей, Вт	58	80	80	200
Ток двигателя при номинальном напряжении, А	0,3	0,5	0,5	1,3
Максимальный ток при номинальном напряжении, А	14	14	24	28
Расход воздуха, м³/ч	350	600	600	1100
Увеличение температуры воздуха при максимальной мощности, °С	25	15	25	20
Скорость воздуха на выходе из сопла, м/с	6	6	6	6
Эффективная длина струи, м	2	2	2	2
Уровень шума на расстоянии 5м, дБ(А)	46	46	46	50,4
Размеры прибора (ШxВxГ), мм	570x160x168	800x160x168	800x160x168	1570x160x168
Размеры упаковки (ШxВxГ), мм	620x200x200	850x200x200	850x200x200	1610x200x200
Масса нетто, кг	5	7,5	7,8	13
Масса брутто, кг	5,7	8,5	8,5	15

Параметры	KVC-A15E9-31	НОВИНКА	НОВИНКА	НОВИНКА
		KVC-A08E3-12	KVC-A10E5-12	KVC-A15E6-12
Длина завесы, м	1,5	0,8	1,0	1,5
Параметры питающей сети, В/Гц	400/50	230/50	230/50	230/50
Режимы мощности, кВт	0/4,5/9,0	0/1,5/3,0	0/3,0/5,0	0/3,0/6,0
Потребляемая мощность двигателей, Вт	200	75	85	155
Ток двигателя при номинальном напряжении, А	1,3	0,6	0,65	1,2
Максимальный ток при номинальном напряжении, А	15	14	22	26
Расход воздуха, м³/ч	1100	600	750	1100
Увеличение температуры воздуха при максимальной мощности, °С	30	24	25	24
Скорость воздуха на выходе из сопла, м/с	6	6	6	6
Эффективная длина струи, м	2	2,3	2,3	2,3
Уровень шума на расстоянии 5м, дБ(А)	50,4	45	46	46
Размеры прибора (ШxВxГ), мм	1570x160x168	800x160x168	1030x160x168	1550x160x168
Размеры упаковки (ШxВxГ), мм	1610x200x200	850x200x200	1070x165x210	1610x200x200
Масса нетто, кг	13,6	7,2	9,9	13,7
Масса брутто, кг	15,5	7,9	10,5	15,7

## ГАБАРИТНЫЕ РАЗМЕРЫ



Модель завесы	Размеры, мм					
	A	B	C	L	E	F
KVC-A06E3-11	410	75	35	560	152	168
KVC-A08E3-11	640	75	35	800	152	168
KVC-A08E5-11	640	75	35	800	152	168
KVC-A15E6-11	1200	192	35	1570	152	168
KVC-A15E9-31	1200	192	35	1570	152	168
KVC-A08E3-12	566	112	35	800	152	168
KVC-A10E5-12	936	42	35	1030	152	168
KVC-A12E6-12	1446	42	35	1540	152	168





## Серия АВАНГАРД

с высотой установки до 2,5 м



Применение воздушных завес KALASHNIKOV с высотой установки до 2,5 м наиболее оптимально в общественных зданиях, офисах, магазинах, торгово-развлекательных и бизнес-центрах, в авто-сервисах. В ассортименте этой линейки — модели с источником тепла, а также завесы без нагрева.

### Класс электрозащиты — I

**Универсальный монтаж** — горизонтальный и вертикальный

### Низкий уровень шума

Технологические решения, применяемые в завесах KALASHNIKOV — геометрия и технология изготовления корпуса, колесо PUNKER (Германия), индивидуально разработанная решетка и применение шумоизоляции — позволили добиться рекордно низкого уровня шума, до 16% тише ближайших аналогов.

### Управление

Управление осуществляется с помощью контроллеров KRC-11, KRC-12, KRC-14.

### Системы защиты

Все завесы оборудованы отдельными контурами защиты от перегрева на ТЭНах и в двигателе, что обеспечивает обдув и отведение тепла даже при перегревах пространства рабочей камеры.

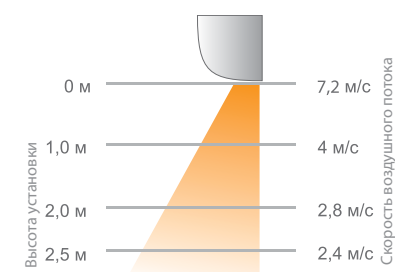
### Комплектация

Монтажные кронштейны входят в комплект поставки. Дополнительно для приобретения доступны контроллеры, датчик открывания двери и смесительные узлы (см раздел аксессуаров на стр 37).

### Дополнительные принадлежности



### Скорость воздушного потока



Серия доступна в цветном исполнении и в интерьерном исполнении: черный корпус и панель из нержавеющей стали



## ТЕХНИЧЕСКИЕ ХАРАКТЕРИСТИКИ

### ЗАВЕСЫ С ЭЛЕКТРИЧЕСКИМ ИСТОЧНИКОМ ТЕПЛА



Параметры	KVC-B10E6-01, KVC-B10E6-03 ...	KVC-B10E9-31, KVC-B10E9-33 ...
Длина завесы, м	1,0	1,0
Параметры питающей сети, В/Гц	230/50 (400/50)	400/50
Режимы мощности, кВт	0/4/6	0/4,5/9,0
Потребляемая мощность двигателей, Вт	100	100
Ток двигателя при номинальном напряжении, А	0,43	0,43
Максимальный ток при номинальном напряжении, А	28 (10)	14
Расход воздуха, м³/ч	750/900/1100	750/900/1100
Увеличение температуры воздуха при максимальной мощности:		
максимальный расход, °С	16,4	24,5
минимальный расход, °С	24	36
Скорость воздуха на выходе из сопла, м/с	7,2	7,2
Эффективная длина струи, м	2,5	2,5
Уровень шума на расстоянии 5м, дБ(А)	39/42/49	39/42/49
Размеры прибора (ШхВхГ), мм	1055x210x300	1055x210x300
Размеры упаковки (ШхВхГ), мм	1165x290x345	1165x290x345
Масса нетто, кг	16,1	16,6
Масса брутто, кг	20,4	20,4
Контроллер	KRC-11	

Параметры	KVC-B15E6-01, KVC-B15E6-03 ...	KVC-B15E9-31, KVC-B15E9-33 ...	KVC-B15E12-31, KVC-B15E12-33 ...
Длина завесы, м	1,5	1,5	1,5
Параметры питающей сети, В/Гц	230/50 (400/50)	400/50	400/50
Режимы мощности, кВт	0/4/6	0/4,5/9	0/6/12
Потребляемая мощность двигателей, Вт	140	140	140
Ток двигателя при номинальном напряжении, А	0,6	0,6	0,6
Максимальный ток при номинальном напряжении, А	28 (10)	14	17,4
Расход воздуха, м³/ч	1050/1300/1600	1050/1300/1600	1050/1300/1600
Увеличение температуры воздуха при максимальной мощности:			
максимальный расход, °С	11,3	16,9	22,5
минимальный расход, °С	17,1	25,7	34,3
Скорость воздуха на выходе из сопла, м/с	7,2	7,2	7,2
Эффективная длина струи, м	2,5	2,5	2,5
Уровень шума на расстоянии 5м, дБ(А)	44/46/52	44/46/52	44/46/52
Размеры прибора (ШхВхГ), мм	1500x210x300	1500x210x300	1500x210x300
Размеры упаковки (ШхВхГ), мм	1610x290x345	1610x290x345	1610x290x345
Масса нетто, кг	22,4	21,9	22,5
Масса брутто, кг	27,14	27,14	27,14
Контроллер	KRC-11		

### ЗАВЕСЫ БЕЗ НАГРЕВА



Параметры	KVC-B10V-11, KVC-B10V-13 ...	KVC-B15V-11, KVC-B15V-13 ...
Длина завесы, м	1,0	1,5
Параметры питающей сети, В/Гц	230/50	230/50
Потребляемая мощность двигателей, Вт	120	150
Ток двигателя при номинальном напряжении, А	0,5	0,7
Максимальный ток при номинальном напряжении, А	0,6	0,8
Расход воздуха, м³/ч	800/1100/1200	1200/1400/1700
Скорость воздуха на выходе из сопла, м/с	7,6	7,6
Эффективная длина струи, м	2,5	2,5
Уровень шума на расстоянии 5м, дБ(А)	38/42/50	43/45/53
Размеры прибора (ШхВхГ), мм	1055x210x300	1500x210x300
Размеры упаковки (ШхВхГ), мм	1165x290x345	1610x290x345
Масса нетто, кг	14	19
Масса брутто, кг	17	23
Контроллер	KRC-14	



ЗАВЕСЫ С ВОДЯНЫМ ИСТОЧНИКОМ ТЕПЛА



Параметры	KVC-B10W8-11, KVC-B10W8-13 ...	KVC-B15W14-11, KVC-B15W14-13 ...
Длина завесы, м	1,0	1,5
Параметры питающей сети, В/Гц	230/50	230/50
Номинальная тепловая мощность при t 95/70/15°, кВт	8	14
Потребляемая мощность двигателей, Вт	100	120
Ток двигателя при номинальном напряжении, А	0,45	0,52
Максимальный ток при номинальном напряжении, А	0,5	0,6
Расход воздуха, м³/ч	800/1100/1200	1200/1400/1700
Скорость воздуха на выходе из сопла, м/с	7,2	7,2
Эффективная длина струи, м	2,5	2,5
Уровень шума на расстоянии 5м, дБ(А)	40/46/47	50/47/40
Размеры прибора (ШxВxГ), мм	1055x210x300	1500x210x300
Размеры прибора с учетом выступающих патрубков (ШxВxГ), мм	1055x245x300	1500x245x300
Размеры упаковки (ШxВxГ), мм	1165x345x287	1610x345x287
Масса нетто (без воды), кг	15,3	20,9
Масса нетто (с водой), кг	16,1	22
Масса брутто, кг	19	25,5
Присоединительные размеры патрубков, дюйм	3/4"	3/4"
Контроллер	KRC-12	

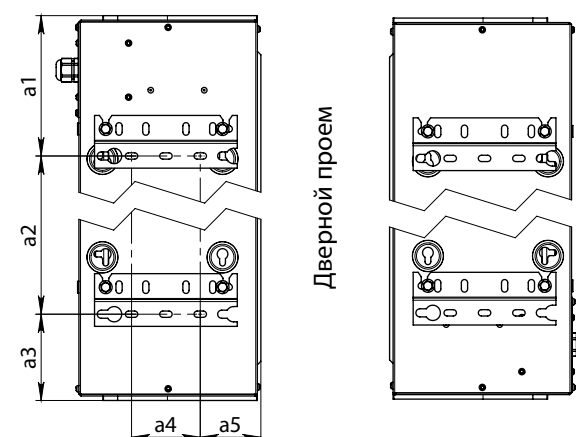
ТЕПЛОВЫЕ ХАРАКТЕРИСТИКИ ПРИ ВНЕШНЕЙ ТЕМПЕРАТУРЕ +15 °С

Температура воды на входе/выходе, °С	60/40	80/60	95/70	105/70	130/70	150/70
<b>KVC-B10W8-11, KVC-B10W8-13 ...</b>						
Расход воздуха (max/min), м³/ч	1200/800	1200/800	1200/800	1200/800	1200/800	1200/800
Тепловая мощность, кВт	2,5/2,2	6,6/5,0	8,3/6,7	8,2/6,6	7,6/5,3	6,2/5,5
Подогрев воздуха Δt, °С	6/8	19/21	22/26	22/26	20/22	17/22
Расход воды, м³/ч	0,11/0,1	0,28/0,23	0,29/0,23	0,2/0,16	0,11/0,08	0,07/0,06
Гидравлическое сопротивление, кПа	0,1/0,1	0,6/0,4	0,6/0,4	0,3/0,2	0,1/0,1	0,1/0,1
<b>KVC-B15W14-11, KVC-B15W14-13 ...</b>						
Расход воздуха (max/min), м³/ч	1700/1200	1700/1200	1700/1200	1700/1200	1700/1200	1700/1200
Тепловая мощность, кВт	5,5/3,4	11,2/8,9	14,0/11,1	14,4/11,4	15,3/12,1	16,1/12,7
Подогрев воздуха Δt, °С	10/9	21/25	26/31	26/32	28/34	29/35
Расход воды, м³/ч	0,24/0,15	0,48/0,38	0,48/0,38	0,35/0,28	0,22/0,17	0,17/0,13
Гидравлическое сопротивление, кПа	0,5/0,2	1,9/1,2	1,8/1,2	1,0/1,0	0,4/0,3	0,2/0,2

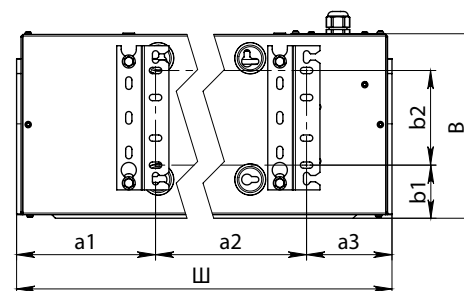
ГАБАРИТНЫЕ И КРЕПЕЖНЫЕ РАЗМЕРЫ



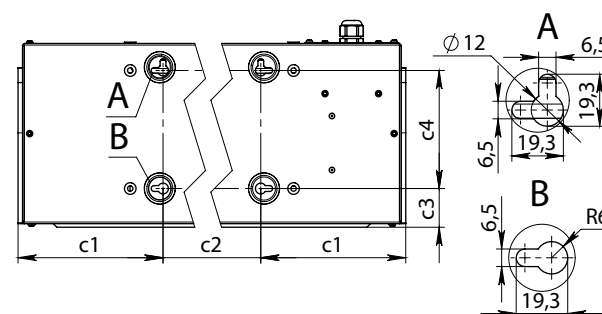
ВЕРТИКАЛЬНАЯ УСТАНОВКА к стене с помощью кронштейнов



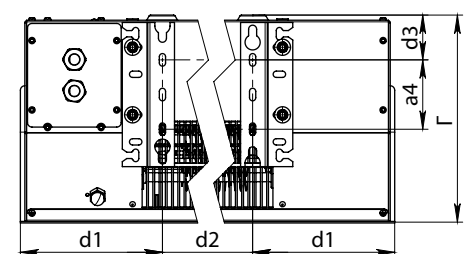
ГОРИЗОНТАЛЬНАЯ УСТАНОВКА к стене с помощью кронштейнов



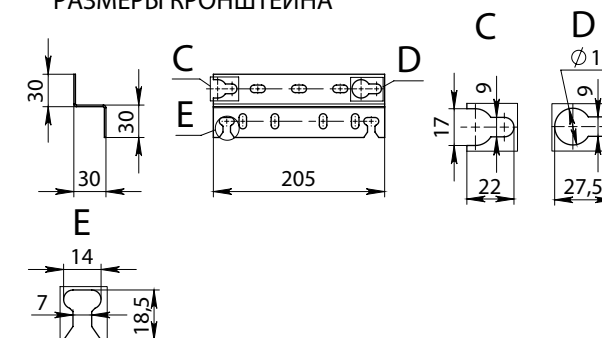
ГОРИЗОНТАЛЬНАЯ И ВЕРТИКАЛЬНАЯ УСТАНОВКА к стене с помощью отверстий на корпусе



ГОРИЗОНТАЛЬНАЯ УСТАНОВКА к потолку на шпильки



РАЗМЕРЫ КРОНШТЕЙНА



Модель завесы	Размеры, мм																
	Ш	В	Г	a1	a2	a3	a4	a5	b1	b2	c1	c2	c3	c4	d1	d2	d3
KVC-B10E6-01 KVC-B10E6-02 KVC-B10E9-31 KVC-B10E9-32 KVC-B10V-11 KVC-B10W8-11	1055			156	804	95					162,5	730			159	737	
KVC-B15E6-01 KVC-B15E6-02 KVC-B15E9-31 KVC-B15E9-32 KVC-B15E12-31 KVC-B15E12-32 KVC-B15V-11 KVC-B15W14-11	1500	210	300	190,5	1179	130,5	77	68	59	105	197,5	1105	40	135	193,5	1113	50





## Серия БАРЬЕР

с высотой установки до 3,5 м



Воздушные завесы KALASHNIKOV с высотой установки до 3,5 м наиболее востребованы в общественных зданиях с любой интенсивностью проходящего потока, офисах, супермаркетах, торгово-развлекательных и бизнес-центрах, в боксах автотранспортных предприятий. В ассортименте этой линейки — модели с источником тепла, а также завесы без нагрева.

**Класс электрозащиты — I**

**Универсальный монтаж** — горизонтальный и вертикальный

**Уровень шума**

Технологические решения, применяемые в завесах KALASHNIKOV — геометрия и технология изготовления корпуса, колесо PUNKER (Германия), индивидуально разработанная решетка и применение шумоизоляции — позволили добиться рекордно низкого уровня шума, до 16% тише ближайших аналогов.

**Управление**

Управление осуществляется при помощи контроллеров KRC-11, KRC-12, KRC-14.

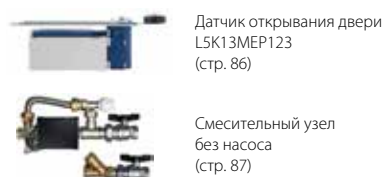
**Системы защиты**

Все завесы оборудованы отдельными контурами защиты от перегрева на ТЭНах и в двигателе, что обеспечивает обдув и отведение тепла даже при перегревах пространства рабочей камеры. Завесы серии KVC-C\*\*W\*-13 имеют встроенный термостат защиты теплообменника от размораживания.

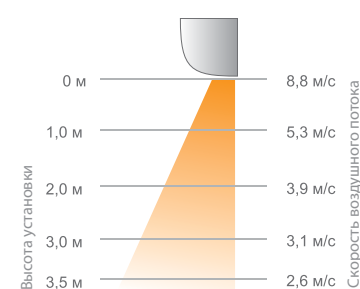
**Комплектация**

Монтажные кронштейны входят в комплект поставки. Дополнительно для приобретения доступны контроллеры KRC-11, KRC-12, KRC-14, датчик открывания двери и смесительные узлы (см. раздел аксессуаров на стр 37).

### Дополнительные принадлежности



Скорость воздушного потока



Серия доступна в цветном исполнении и в интерьерном исполнении: черный корпус и панель из нержавеющей стали



## ТЕХНИЧЕСКИЕ ХАРАКТЕРИСТИКИ

### ЗАВЕСЫ С ЭЛЕКТРИЧЕСКИМ ИСТОЧНИКОМ ТЕПЛА



Параметры	KVC-C10E6-01, KVC-C10E6-03 ...	KVC-C10E9-31, KVC-C10E9-33 ...	KVC-C10E12-31, KVC-C10E12-33 ...
Длина завесы, м	1,0	1,0	1,0
Параметры питающей сети, В/Гц	230/50 (400/50)	400/50	400/50
Режимы мощности, кВт	0/4/6	0/4,5/9,0	0/6/12
Потребляемая мощность двигателей, Вт	160	160	160
Ток двигателя при номинальном напряжении, А	0,8	0,8	0,8
Максимальный ток при номинальном напряжении, А	28 (10)	14	17,7
Расход воздуха, м³/ч		1200/1400/1600	
Увеличение температуры воздуха при максимальной мощности:			
максимальный расход, °С	12	18	24
минимальный расход, °С	18	27	36
Скорость воздуха на выходе из сопла, м/с	8,8	8,8	8,8
Эффективная длина струи, м	3,5	3,5	3,5
Уровень шума на расстоянии 5 м, дБ(А)	47/50/52	47/50/52	47/50/52
Размеры прибора (ШхВхГ), мм		1132x258x366	
Размеры упаковки (ШхВхГ), мм		1175x350x410	
Масса нетто, кг	22,1	22,7	23,7
Масса брутто, кг	25	27	28
Контроллер		KRC-11	

Параметры	KVC-C15E6-01, KVC-C15E6-03 ...	KVC-C15E9-31, KVC-C15E9-33 ...	KVC-C15E12-31, KVC-C15E12-33 ...	KVC-C15E15-31, KVC-C15E15-33 ...
Длина завесы, м	1,5	1,5	1,5	1,5
Параметры питающей сети, В/Гц	230/50 (400/50)	400/50	400/50	400/50
Режимы мощности, кВт	0/4/6	0/4,5/9	0/6/12	0/7,5/15
Потребляемая мощность двигателей, Вт	230	230	230	230
Ток двигателя при номинальном напряжении, А	1	1	1	1
Максимальный ток при номинальном напряжении, А	28 (10)	14,5	26	26
Расход воздуха, м³/ч		1700/1900/2400		
Увеличение температуры воздуха при максимальной мощности:				
максимальный расход, °С	12	12,5	16,5	20,5
минимальный расход, °С	18	17	22,5	28
Скорость воздуха на выходе из сопла, м/с	8,8	9,2	9,2	9,2
Эффективная длина струи, м	3,5	3,5	3,5	3,5
Уровень шума на расстоянии 5 м, дБ(А)	49/51/53	49/51/53	49/51/53	49/51/53
Размеры прибора (ШхВхГ), мм		1500x258x366		
Размеры упаковки (ШхВхГ), мм		1610x350x410		
Масса нетто, кг	28,5	29,3	30,1	30,9
Масса брутто, кг	34,6	35,4	36,2	37
Контроллер		KRC-11		

Параметры	KVC-C20E12-31, KVC-C20E12-33 ...	KVC-C20E18-31, KVC-C20E18-33 ...	KVC-C20E24-31, KVC-C20E24-33 ...
Длина завесы, м	2,0	2,0	2,0
Параметры питающей сети, В/Гц	400/50	400/50	400/50
Режимы мощности, кВт	0/6/12	0/9/18	0/12/24
Потребляемая мощность двигателей, Вт	310	310	310
Ток двигателя при номинальном напряжении, А	1,3	1,3	1,3
Максимальный ток при номинальном напряжении, А	26	26	36
Расход воздуха, м³/ч		2700/2900/3200	
Увеличение температуры воздуха при максимальной мощности:			
максимальный расход, °С	12	18	24
минимальный расход, °С	17	26	34,5
Скорость воздуха на выходе из сопла, м/с	8,8	8,8	8,8
Эффективная длина струи, м	3,5	3,5	3,5
Уровень шума на расстоянии 5 м, дБ(А)	50/52/55	50/52/55	50/52/55
Размеры прибора (ШхВхГ), мм		1952x258x366	
Размеры упаковки (ШхВхГ), мм		2110x350x410	
Масса нетто, кг	36,3	39,8	40
Масса брутто, кг	43	45	45
Контроллер		KRC-11	



ЗАВЕСЫ БЕЗ НАГРЕВА



Параметры	KVC-C10V-11, KVC-C10V-13 ...	KVC-C15V-11, KVC-C15V-13 ...	KVC-C20V-11, KVC-C20V-13 ...
Длина завесы, м	1,0	1,5	2,0
Параметры питающей сети, В/Гц	230/50	230/50	230/50
Потребляемая мощность двигателей, Вт	180	200	340
Ток двигателя при номинальном напряжении, А	0,8	0,9	1,5
Максимальный ток при номинальном напряжении, А	0,9	1	1,7
Расход воздуха, м³/ч	1200/1400/1600	1700/2000/2400	2700/2900/3200
Скорость воздуха на выходе из сопла, м/с	9,2	9,2	9,2
Эффективная длина струи, м	3,5	3,5	3,5
Уровень шума на расстоянии 5 м, дБ(А)	46/49/53	50/52/54	50/53/56
Размеры прибора (ШхВхГ), мм	1132x258x366	1500x258x366	1952x258x366
Размеры упаковки (ШхВхГ), мм	1175x410x350	1610x410x350	2110x410x350
Масса нетто, кг	18	25,8	32
Масса брутто, кг	22,8	31,8	38,2
Контроллер		KRC-14	

ЗАВЕСЫ С ВОДЯНЫМ ИСТОЧНИКОМ ТЕПЛА



Параметры	KVC-C10W12-11, KVC-C10W12-13 ...	KVC-C15W20-11, KVC-C15W20-13 ...	KVC-C20W30-11, KVC-C20W30-13 ...
Длина завесы, м	1,0	1,5	2,0
Параметры питающей сети, В/Гц	230/50	230/50	230/50
Номинальная тепловая мощность при t 95/70/15°, кВт	12	20	30
Потребляемая мощность двигателей, Вт	170	230	280
Ток двигателя при номинальном напряжении, А	0,7	1	1,2
Максимальный ток при номинальном напряжении, А	0,8	1,1	1,3
Расход воздуха, м³/ч	1100/1300/1600	1700/1900/2300	1800/2200/3000
Скорость воздуха на выходе из сопла, м/с	9,2	9,2	9,2
Эффективная длина струи, м	3,5	3,5	3,5
Уровень шума на расстоянии 5 м, дБ(А)	45/49/52	48/51/53	51/53/55
Размеры прибора (ШхВхГ), мм	1132x258x366	1500x258x366	1952x258x366
Размеры упаковки (ШхВхГ), мм	1175x410x350	1610x410x350	2110x410x350
Масса нетто (без воды), кг	18,8	27	35
Масса нетто (с водой), кг	19,3	28,5	35,5
Масса брутто, кг	23,6	33	41,7
Присоединительные размеры патрубков, дюйм	3/4"	3/4"	3/4"
Контроллер		KRC-12	

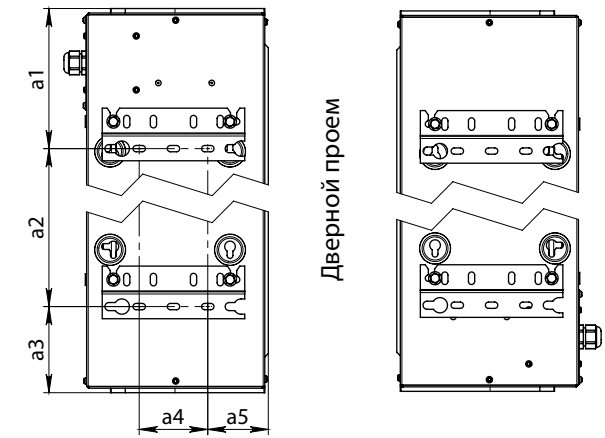
ТЕПЛОВЫЕ ХАРАКТЕРИСТИКИ ПРИ ВНЕШНЕЙ ТЕМПЕРАТУРЕ +15 °С

Температура воды на входе/выходе, °С	60/40	80/60	95/70	105/70	130/70	150/70
<b>KVC-C10W12-11, KVC-C10W12-13 ...</b>						
Расход воздуха (max/min), м³/ч	1600/1100	1600/1100	1600/1100	1600/1100	1600/1100	1600/1100
Тепловая мощность, кВт	5,5/4,3	10,0/7,9	12,3/9,8	12,8/10,2	14,0/11,1	14,9/11,9
Подогрев воздуха Δt, °С	10/11	18/21	22/26	23/27	25/29	27/31
Расход воды, м³/ч	0,24/0,19	0,44/0,35	0,44/0,35	0,32/0,26	0,21/0,17	0,17/0,13
Гидравлическое сопротивление, кПа	0,9/0,6	2,7/1,8	2,6/1,7	1,5/1,0	0,6/0,4	0,4/0,3
<b>KVC-C15W20-11, KVC-C15W20-13 ...</b>						
Расход воздуха (max/min), м³/ч	2300/1700	2300/1700	2300/1700	2300/1700	2300/1700	2300/1700
Тепловая мощность, кВт	9,5/7,8	16,1/13,2	20,0/16,4	21,0/17,2	23,4/19,3	25,4/21,0
Подогрев воздуха Δt, °С	12/14	21/24	25/30	27/32	30/35	32/38
Расход воды, м³/ч	0,41/0,33	0,70/0,57	0,68/0,56	0,51/0,42	0,33/0,28	0,27/0,22
Гидравлическое сопротивление, кПа	3,2/2,2	8,4/5,8	8,0/5,5	4,7/3,2	2,1/1,4	1,4/1,0
<b>KVC-C20W30-11, KVC-C20W30-13 ...</b>						
Расход воздуха (max/min), м³/ч	2800/2200	2800/2200	2800/2200	2800/2200	2800/2200	2800/2200
Тепловая мощность, кВт	13,3/11,3	23,9/20,4	30,0/25,2	30,8/26,3	33,8/29,0	36,2/31,1
Подогрев воздуха Δt, °С	12/14	22/25	27/31	28/32	31/35	33/38
Расход воды, м³/ч	0,57/0,49	1,03/0,88	1,01/0,87	0,75/0,64	0,48/0,41	0,38/0,33
Гидравлическое сопротивление, кПа	2,5/1,8	7,7/5,6	7,5/5,5	4,2/3,1	1,8/1,3	1,1/0,9

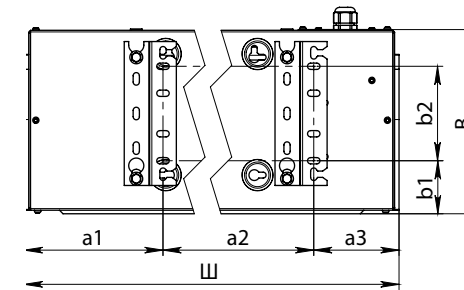
ГАБАРИТНЫЕ И КРЕПЕЖНЫЕ РАЗМЕРЫ



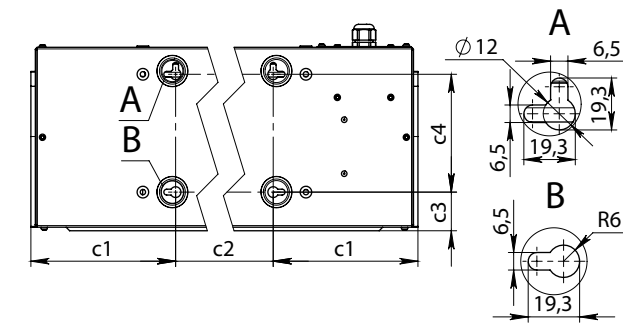
ВЕРТИКАЛЬНАЯ УСТАНОВКА к стене с помощью кронштейнов



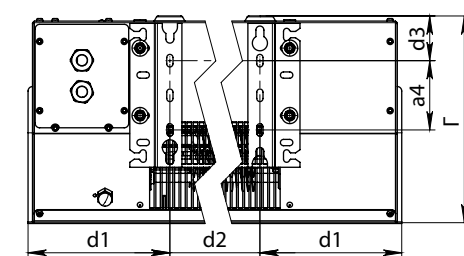
ГОРИЗОНТАЛЬНАЯ УСТАНОВКА к стене с помощью кронштейнов



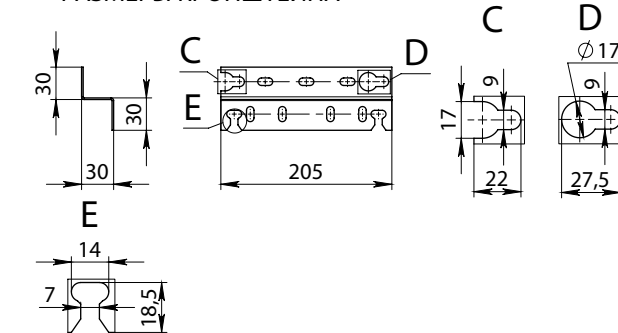
ГОРИЗОНТАЛЬНАЯ И ВЕРТИКАЛЬНАЯ УСТАНОВКА к стене с помощью отверстий на корпусе



ГОРИЗОНТАЛЬНАЯ УСТАНОВКА к потолку на шпильки



РАЗМЕРЫ КРОНШТЕЙНА



Модель завесы	Размеры, мм																
	Ш	В	Г	a1	a2	a3	a4	a5	b1	b2	c1	c2	c3	c4	d1	d2	d3
KVC-C10E6-01 KVC-C10E9-31 KVC-C10E12-31 KVC-C10V-11 KVC-C10W12-11	1132				809						167	731			161,5	742	
KVC-C15E6-01 KVC-C15E9-31 KVC-C15E12-31 KVC-C15E15-31 KVC-C15V-11 KVC-C15W20-11	1500	258	366	191,5	1177	131,5	122	68	50	150	197	1106	39	180	195	1110	50
KVC-C20E12-31 KVC-C20E18-31 KVC-C20E24-31 KVC-C20V-11 KVC-C20W30-11	1952				1629						222	1556			219	1562	





## Серия АРСЕНАЛ

с высотой установки до 4,5 м



Воздушные завесы KALASHNIKOV с высотой установки до 4,5 м предназначены для установки во въездных проемах логистических и складских комплексов, на заводах и промышленных цехах, в автотранспортных и троллейбусных парках. Модельный ряд представлен приборами с источником тепла, а также завесами без нагрева.

**Класс электрозащиты — I**

**Универсальный монтаж** — горизонтальный и вертикальный

**Низкий уровень шума**

Технологические решения, применяемые в завесах KALASHNIKOV — геометрия и технология изготовления корпуса, колесо PUNKER (Германия), индивидуально разработанная решетка и применение шумоизоляции — позволили добиться рекордно низкого уровня шума, до 16% тише ближайших аналогов.

**Управление**

Управление осуществляется при помощи контроллеров KRC-11, KRC-12, KRC-14.

**Системы защиты**

Все завесы оборудованы отдельными контурами защиты от перегрева на ТЭНах и в двигателе, что обеспечивает обдув и отведение тепла даже при перегревах пространства рабочей камеры. Завесы серии KVC-D\*\*W\*\*-13 имеют встроенный термостат защиты теплообменника от размораживания.

**Комплектация**

Монтажные кронштейны входят в комплект поставки. Дополнительно для приобретения доступны контроллеры, датчик открывания двери и смесительные узлы (см раздел аксессуаров на стр 37).

### Дополнительные принадлежности



Датчик открывания двери L5K13MEP123 (стр. 86)

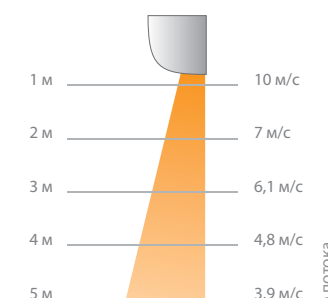
Смесительный узел без насоса (стр. 87)



Смесительный узел с насосом (стр. 87)

Подводка гибкая КР-500 3/4, КР-1000 3/4 (стр. 89)

### Скорость воздушного потока



Серия доступна в цветном исполнении и в интерьерном исполнении: черный корпус и панель из нержавеющей стали



### Контроллеры (в комплекте)



## ТЕХНИЧЕСКИЕ ХАРАКТЕРИСТИКИ

### ЗАВЕСЫ С ЭЛЕКТРИЧЕСКИМ ИСТОЧНИКОМ ТЕПЛА



Параметры	KVC-D10E9-31, KVC-D10E9-33 ...	KVC-D10E12-31, KVC-D10E12-33 ...	KVC-D10E18-31, KVC-D10E18-33 ...
Длина завесы, м	1,1	1,1	1,1
Параметры питающей сети, В/Гц	400/50	400/50	400/50
Режимы мощности, кВт	0/4,5/9	0/6/12	0/9/18
Потребляемая мощность двигателей, Вт	220	220	220
Ток двигателя при номинальном напряжении, А	0,9	0,9	0,9
Максимальный ток при номинальном напряжении, А	14,5	27	27
Расход воздуха, м³/ч	1750/2100/2400		
Увеличение температуры воздуха при максимальной мощности:			
максимальный расход, °С	11,3	15	22,5
минимальный расход, °С	15,4	20,6	30,8
Скорость воздуха на выходе из сопла, м/с	10,5	10,5	10,5
Эффективная длина струи, м	4,5	4,5	4,5
Уровень шума на расстоянии 5 м, дБ(А)	54/57/60	54/57/60	54/57/60
Размеры прибора (ШхВхГ), мм	1120x304x416		
Размеры упаковки (ШхВхГ), мм	1225x460x390		
Масса нетто, кг	27	27,7	28,4
Масса брутто, кг	32,8	33,5	34,2
Контроллер	KRC-11		

Параметры	KVC-D15E12-31, KVC-D15E12-33 ...	KVC-D15E18-31, KVC-D15E18-33 ...	KVC-D15E24-31, KVC-D15E24-33 ...
Длина завесы, м	1,5	1,5	1,5
Параметры питающей сети, В/Гц	400/50	400/50	400/50
Режимы мощности, кВт	0/6/12	0/9/18	0/12/24
Потребляемая мощность двигателей, Вт	350	350	350
Ток двигателя при номинальном напряжении, А	1,5	1,5	1,5
Максимальный ток при номинальном напряжении, А	19	27,5	36,5
Расход воздуха, м³/ч	2700/3100/3700		
Увеличение температуры воздуха при максимальной мощности:			
максимальный расход, °С	10,3	15,4	20,6
минимальный расход, °С	13,3	20	26,7
Скорость воздуха на выходе из сопла, м/с	10,5	10,5	10,5
Эффективная длина струи, м	4,5	4,5	4,5
Уровень шума на расстоянии 5 м, дБ(А)	56/58/62	56/58/62	56/58/62
Размеры прибора (ШхВхГ), мм	1520x304x416		
Размеры упаковки (ШхВхГ), мм	1625x460x390		
Масса нетто, кг	38	38	38
Масса брутто, кг	45	45	45
Контроллер	KRC-11		

Параметры	KVC-D20E18-31, KVC-D20E18-33 ...	KVC-D20E24-31, KVC-D20E24-33 ...	KVC-D20E36-31, KVC-D20E36-33 ...
Длина завесы, м	2,0	2,0	2,0
Параметры питающей сети, В/Гц	400/50	400/50	400/50
Режимы мощности, кВт	0/9/18	0/12/24	0/18/36
Потребляемая мощность двигателей, Вт	560	560	560
Ток двигателя при номинальном напряжении, А	2,4	2,4	2,4
Максимальный ток при номинальном напряжении, А	28,5	37,5	55
Расход воздуха, м³/ч	3500/4400/5000		
Увеличение температуры воздуха при максимальной мощности:			
максимальный расход, °С	11,3	15	22,5
минимальный расход, °С	14,2	18,9	28,4
Скорость воздуха на выходе из сопла, м/с	10,5	10,5	10,5
Эффективная длина струи, м	4,5	4,5	4,5
Уровень шума на расстоянии 5 м, дБ(А)	58/60/64	58/60/64	58/60/64
Размеры прибора (ШхВхГ), мм	2095x304x416		
Размеры упаковки (ШхВхГ), мм	2230x460x390		
Масса нетто, кг	45	48,4	49,7
Масса брутто, кг	56	59,8	60,7
Контроллер	KRC-11		

ЗАВЕСЫ БЕЗ НАГРЕВА



Параметры	KVC-D10V-11, KVC-D10V-13 ...	KVC-D15V-11, KVC-D15V-13 ...	KVC-D20V-11, KVC-D20V-13 ...
Длина завесы, м	1,1	1,5	2,0
Параметры питающей сети, В/Гц	230/50	230/50	230/50
Потребляемая мощность двигателей, Вт	270	300	530
Ток двигателя при номинальном напряжении, А	1,2	1,3	2,3
Максимальный ток при номинальном напряжении, А	1,3	1,4	2,5
Расход воздуха, м³/ч	1900/2000/2500	2700/3000/3600	3400/4200/5000
Скорость воздуха на выходе из сопла, м/с	11	11	11
Эффективная длина струи, м	4,5	4,5	4,5
Уровень шума на расстоянии 5 м, дБ(А)	54/56/58	57/59/61	59/60/63
Размеры прибора (ШхВхГ), мм	1120x304x416	1520x304x416	2095x304x416
Размеры упаковки (ШхВхГ), мм	1225x460x390	1625x460x390	2230x460x390
Масса нетто, кг	19,5	25,8	41,5
Масса брутто, кг	24,4	31,4	49
Контроллер		KRC-14	

ЗАВЕСЫ С ВОДЯНЫМ ИСТОЧНИКОМ ТЕПЛА



Параметры	KVC-D10W20-11, KVC-D10W20-13 ...	KVC-D15W33-11, KVC-D15W33-13 ...	KVC-D20W50-11, KVC-D20W50-13 ...
Длина завесы, м	1,1	1,5	2,0
Параметры питающей сети, В/Гц	230/50	230/50	230/50
Номинальная тепловая мощность при t 95/70/15°, кВт	19,3	29,6	38,9
Потребляемая мощность двигателей, Вт	220	240	420
Ток двигателя при номинальном напряжении, А	1	1,2	1,9
Максимальный ток при номинальном напряжении, А	1,1	1,3	2
Расход воздуха, м³/ч	1900/2200/2500	2300/3200/3600	3400/4200/5000
Скорость воздуха на выходе из сопла, м/с	11	11	11
Уровень шума на расстоянии 5 м, дБ(А)	53/56/61	54/58/62	55/60/63
Эффективная длина струи, м	4,5	4,5	4,5
Размеры прибора (ШхВхГ), мм	1120x304x416	1520x304x416	2095x304x416
Размеры упаковки (ШхВхГ), мм	1225x460x390	1625x460x390	2230x460x390
Масса нетто (без воды), кг	24,3	32,6	44
Масса нетто (с водой), кг	25,6	34,5	46,5
Масса брутто, кг	31	39,3	52,8
Присоединительные размеры патрубков, дюйм	3/4"	3/4"	3/4"
Контроллер		KRC-12	

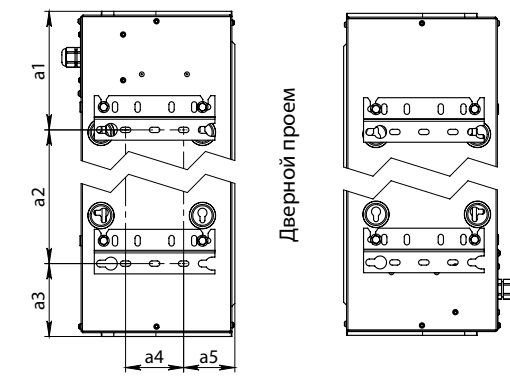
ТЕПЛОВЫЕ ХАРАКТЕРИСТИКИ ПРИ ВНЕШНЕЙ ТЕМПЕРАТУРЕ +15 °С

Температура воды на входе/выходе °С	60/40	80/60	95/70	105/70	130/70	150/70
<b>KVC-D10W20-11</b>						
Расход воздуха (max/min), м³/ч	2500/1900	2500/1900	2500/1900	2500/1900	2500/1900	2500/1900
Тепловая мощность, кВт	8,7/7,5	15,6/13,5	19,3/16,7	20,1/17,4	22,0/19,1	23,5/20,5
Подогрев воздуха Δt, °С	10/12	18/21	23/26	24/27	26/29	28/32
Расход воды, м³/ч	0,38/0,32	0,67/0,58	0,66/0,57	0,49/0,43	0,31/0,27	0,25/0,22
Гидравлическое сопротивление, кПа	1,9/1,5	5,8/4,4	5,6/4,6	3,2/2,4	1,3/1,0	0,9/0,7
<b>KVC-D15W33-11</b>						
Расход воздуха (max/min), м³/ч	3600/2300	3600/2300	3600/2300	3600/2300	3600/2300	3600/2300
Тепловая мощность, кВт	12,3/10,0	23,9/19,8	29,6/24,6	30,5/25,4	32,7/27,3	34,5/28,7
Подогрев воздуха Δt, °С	10/12	19/23	24/28	25/29	27/31	28/33
Расход воды, м³/ч	0,53/0,43	1,03/0,85	1,02/0,84	0,75/0,62	0,46/0,39	0,37/0,31
Гидравлическое сопротивление, кПа	2,0/1,3	7,2/5,0	7,1/5,0	3,9/2,7	1,5/1,1	1,0/0,7
<b>KVC-D20W50-11</b>						
Расход воздуха (max/min), м³/ч	5000/3400	5000/3400	5000/3400	5000/3400	5000/3400	5000/3400
Тепловая мощность, кВт	17,6/15,4	31,4/27,6	38,9/34,1	40,5/35,6	44,4/39,1	47,5/41,9
Подогрев воздуха Δt, °С	10/12	18/21	23/26	24/27	26/29	28/31
Расход воды, м³/ч	0,76/0,66	1,35/1,19	1,33/1,17	0,99/0,87	0,63/0,56	0,50/0,45
Гидравлическое сопротивление, кПа	4,1/3,2	12,9/10	12,6/9,7	7,0/5,4	2,9/2,3	1,9/1,5

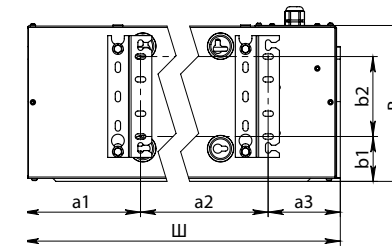
ГАБАРИТНЫЕ И КРЕПЕЖНЫЕ РАЗМЕРЫ



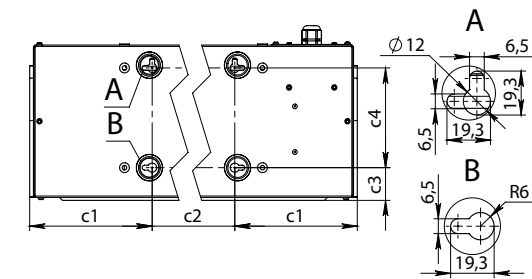
ВЕРТИКАЛЬНАЯ УСТАНОВКА  
к стене с помощью кронштейнов



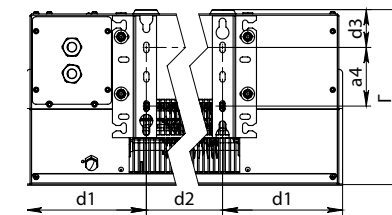
ГОРИЗОНТАЛЬНАЯ УСТАНОВКА  
к стене с помощью кронштейнов



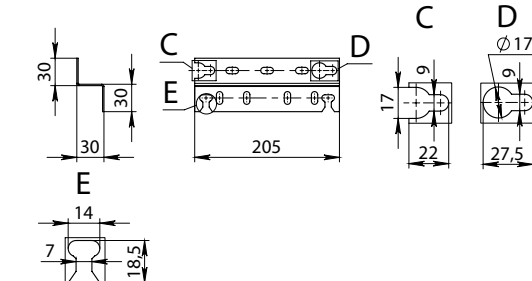
ГОРИЗОНТАЛЬНАЯ И ВЕРТИКАЛЬНАЯ УСТАНОВКА  
к стене с помощью отверстий на корпусе



ГОРИЗОНТАЛЬНАЯ УСТАНОВКА  
к потолку на шпильки

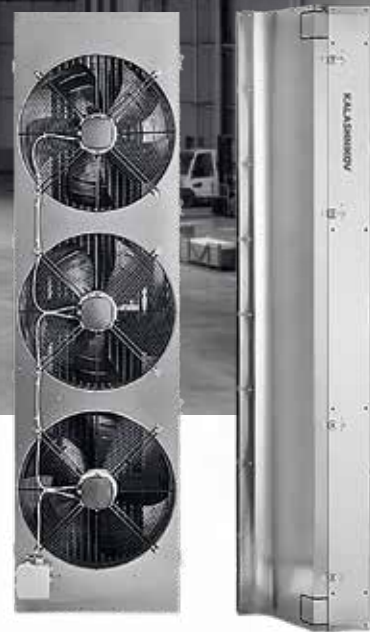


РАЗМЕРЫ КРОНШТЕЙНА



Модель завесы	Размеры, мм																																										
	Ш	В	Г	a1	a2	a3	a4	a5	a6	a7	b1	b2	c1	c2	c3	c4	c5	d1	d2	d3	d4																						
KVC-D10E9-31 KVC-D10E12-31 KVC-D10E18-31	1120				829	125,5			183,5				195,5	749					762		189																						
KVC-D10E9-32 KVC-D10E12-32 KVC-D10E18-32																																											
KVC-D10V-11 KVC-D10W20-11																																											
KVC-D15E12-31 KVC-D15E18-31 KVC-D15E24-31																						1520	304	416		1231	123,5	122	93	185,5	84	150	193,5	1151	64	180				1164	49	187	
KVC-D15E12-32 KVC-D15E18-32 KVC-D15E24-32																																											
KVC-D15V-11 KVC-D15W33-11																																											
«KVC-D20E18-31 KVC-D20E24-31 KVC-D20E36-31	2095			291	1672	132			192	231			202	1691					202	288	1618																						189
KVC-D20E18-32 KVC-D20E24-32 KVC-D20E36-32																																											
KVC-D20V-11 KVC-D20W50-11																																											
																						192								291	132										1617	288	





## Серия РЕДУТ с высотой установки до 6 м

- Класс защиты  
**IP 54**
- Гарантия  
**36 мес**
- Контроллер  
KRC-11, KRC-12, KRC-14
- Поворотное  
сопло ±15°
- Горизонтально  
Вертикально

Воздушные завесы KALASHNIKOV с защитой от пыли и влаги, с высотой установки до 6 м предназначены для установки в помещениях с высоким уровнем влажности и загрязнения воздуха, во въездных проемах логистических и складских комплексов, на заводах и промышленных цехах, в автотранспортных и троллейбусных парках.

Модельный ряд представлен приборами с электрическим и водяным источником тепла, а также завесами без нагрева.

**Универсальный модульный монтаж** — горизонтальный и вертикальный.

**Высокая защита** — класс защиты двигателя IP54.

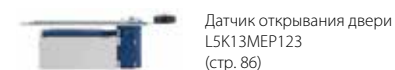
**Высота установки** — до 6 м.

**Поворотное сопло** — позволяет направить поток воздуха для максимальной эффективности работы прибора.

**Дополнительные аксессуары:**

- Концевой выключатель;
- Смесительные узлы;
- Кронштейн для горизонтального крепления к стене;
- Монтажные соединительные пластины;
- Кронштейны для крепления к полу.

### Дополнительные принадлежности



Датчик открывания двери  
LSK13MEP123  
(стр. 86)



Смесительный узел  
с насосом  
(стр. 87)



Смесительный узел  
без насоса  
(стр. 87)



Подводка гибкая  
KR-500 3/4, KR-1000 3/4  
(стр. 89)



Комплект пластины стыковочной  
KHC-PC  
(стр. 89)

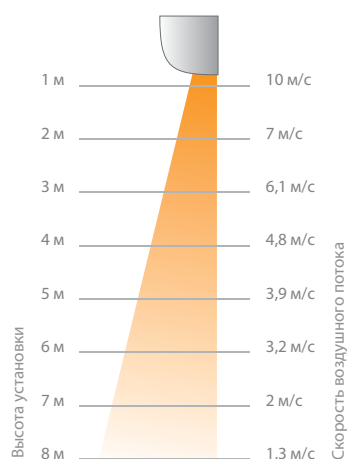


Комплект настенного кронштейна  
KHC-PW  
(стр. 90)



Комплект напольного кронштейна  
KHC-PF  
(стр. 90)

Скорость воздушного потока



### Контроллеры (в комплекте)



### ТЕХНИЧЕСКИЕ ХАРАКТЕРИСТИКИ

#### ЗАВЕСЫ С ЭЛЕКТРИЧЕСКИМ ИСТОЧНИКОМ ТЕПЛА

Параметр	KVC-P15E12-33	KVC-P20E18-33
Длина завесы, м	1,5	2
Параметры питающей сети, В/Гц	400/50	400/50
Режимы мощности, кВт	0/8/12	0/12/18
Потребляемая мощность двигателей, Вт	830	1280
Номинальный ток, А	2,1	3
Расход воздуха, м³/ч	2000/2500/3500	2900/3500/5000
Увеличение температуры воздуха при максимальной мощности	8	9
Скорость воздуха на выходе из сопла, м/с	11	11
Эффективная длина струи, м	6	6
Уровень шума на расстоянии 5 м, дБ(А)	47/50/60	47/53/62
Размеры прибора (ШхВхГ), мм	1424x657x577	2024x657x577
Размеры упаковки (ШхВхГ), мм	1710x765x817	2210x765x817
Масса нетто, кг	52,4	76,5
Масса брутто, кг	100	135
Контроллер	KRC-11	

#### ЗАВЕСЫ БЕЗ НАГРЕВА

Параметры	KVC-P15V-13	KVC-P20V-13
Длина завесы, м	1,5	2
Параметры питающей сети, В/Гц	230/50	230/50
Потребляемая мощность двигателей, Вт	830	1280
Номинальный ток, А	3,6	5,4
Расход воздуха, м³/ч	1900/2600/4700	2700/3900/6400
Скорость воздуха на выходе из сопла, м/с	11	11
Эффективная длина струи, м	6	6
Уровень шума на расстоянии 5 м, дБ(А)	47/50/60	47/53/62
Размеры прибора (ШхВхГ), мм	1424x657x577	2024x657x577
Размеры упаковки (ШхВхГ), мм	1710x765x817	2210x765x817
Масса нетто, кг	45,3	63
Масса брутто, кг	94	129
Контроллер	KRC-14	

#### ЗАВЕСЫ С ВОДЯНЫМ ИСТОЧНИКОМ ТЕПЛА

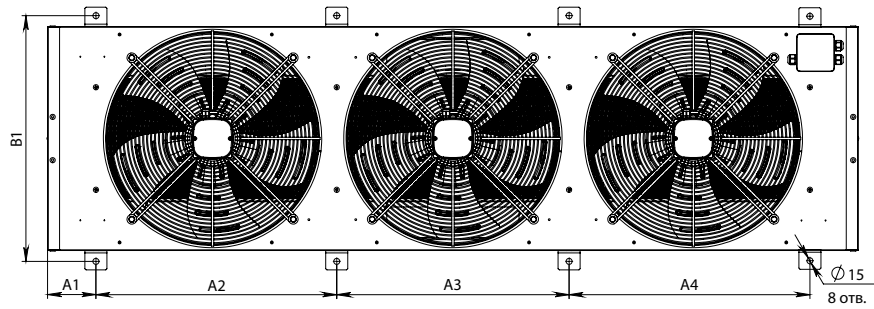
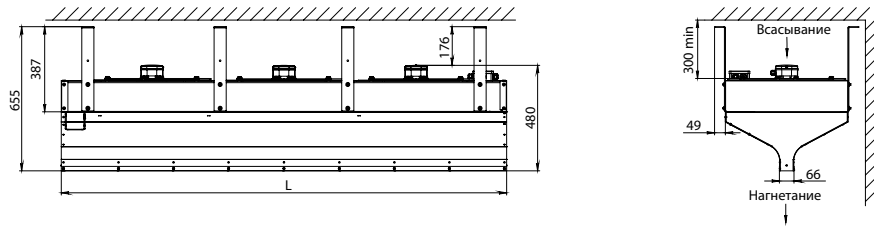
Параметры	KVC-P15W35-13	KVC-P20W50-13
Длина завесы, м	1,5	2
Параметры питающей сети, В/Гц	230/50	230/50
Режимы мощности, кВт	21/25/34	31/38/50
Потребляемая мощность двигателей, Вт	830	1280
Номинальный ток, А	3,6	5,6
Расход воздуха, м³/ч	1800/2500/4500	2600/3800/6200
Увеличение температуры воздуха при максимальной мощности	34,2	22,4
Скорость воздуха на выходе из сопла, м/с	11	11
Эффективная длина струи, м	6	6
Уровень шума на расстоянии 5 м, дБ(А)	47/50/60	47/53/62
Размеры прибора (ШхВхГ), мм	1424x657x577	2024x657x577
Размеры упаковки (ШхВхГ), мм	1710x765x817	2210x765x817
Масса нетто, кг	52	72
Масса брутто, кг	100	135
Контроллер	KRC-12	

#### ТЕПЛОВЫЕ ХАРАКТЕРИСТИКИ ПРИ ВНЕШНЕЙ ТЕМПЕРАТУРЕ +15 °С

Температура воды на входе/выходе, °С	60/40	80/60	95/70	105/70	130/70	150/70
<b>KVC-P15W35-13</b>						
Расход воздуха (max/min), м³/час	4500/1800	4500/1800	4500/1800	4500/1800	4500/1800	4500/1800
Тепловая мощность, кВт	15,6/9,4	27,7/16,9	34,2/21	35,7/21,8	39,3/23,9	42,2/29,9
Подогрев воздуха, °С	10,4/15,6	18,4/28,2	22,8/35	23,8/36,3	26,2/39,8	28,1/49,9
Расход воды, м³/час	0,7/0,4	1,3/0,8	1,2/0,7	0,9/0,7	0,6/0,8	0,5/0,4
Гидравлическое сопротивление, кПа	0,7/0,2	2,9/1,0	2,8/1,0	1,5/0,6	0,6/0,2	0,4/0,1
<b>KVC-P20W50-13</b>						
Расход воздуха (max/min), м³/час	6200/2600	6200/2600	6200/2600	6200/2600	6200/2600	6200/2600
Тепловая мощность, кВт	23,0/13,8	40,8/24,9	54,6/30,9	52,6/32,1	58,0/35,2	62,2/44,1
Подогрев воздуха, °С	11,1/15,9	19,7/28,8	26,4/35,7	25,5/37,1	28,1/40,6	30,1/50,9
Расход воды, м³/час	1,0/0,6	1,8/1,1	1,7/1,0	1,4/1,1	0,8/1,2	0,7/0,5
Гидравлическое сопротивление, кПа	2,4/0,9	7,3/2,8	7,1/2,8	4,0/2,8	1,7/2,8	1,1/0,4

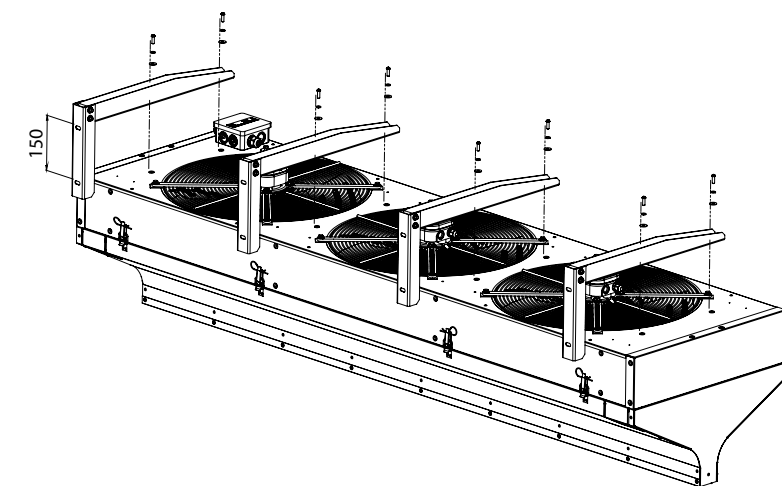
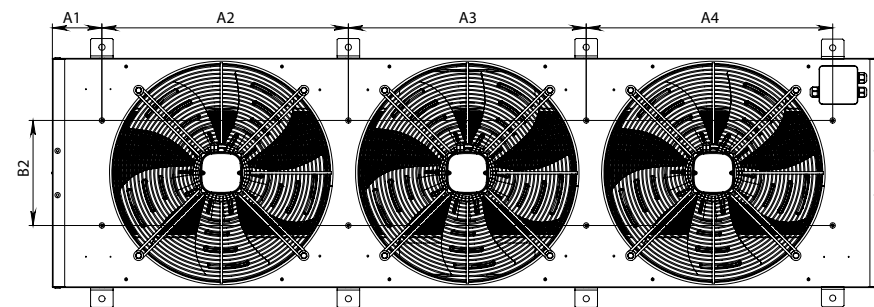
## ГАБАРИТНЫЕ И КРЕПЕЖНЫЕ РАЗМЕРЫ

### ГОРИЗОНТАЛЬНЫЙ МОНТАЖ НА ТРАНСПОРТИРОВОЧНЫЕ КРОНШТЕЙНЫ



Модель завесы	Размеры, мм				
	A1	A2	A3	A4	B1
KVC-P15E12-33 KVC-P15V13 KVC-P15W35-13	122	590	590	-	613
KVC-P20E18-33 KVC-P20V13 KVC-P20W50-13	121	601	580	601	613

### ГОРИЗОНТАЛЬНЫЙ МОНТАЖ НА ШПИЛЬКИ М6 И НАСТЕННЫЕ КРОНШТЕЙНЫ



Модель завесы	Размеры, мм				
	A1	A2	A3	A4	B2
KVC-P15E12-33 KVC-P15W35-13	122	590	590	-	256
KVC-P20E18-33 KVC-P20W50-13	121	601	580	601	256

Для вертикального монтажа с опорой на пол используется комплект настенного кронштейна КНС-РW и комплект напольного кронштейна КНС-РF



## ИНТЕРЬЕРНЫЕ ЗАВЕСЫ

### Серия ТРИУМФ



Интерьерные тепловые завесы KALASHNIKOV — лучшее решение для помещений с повышенными требованиями к дизайну и внешнему виду оборудования. Стильные, эффективные, выполненные из высококачественных дорогих материалов подойдут для любого современного интерьера: банки, административные и офисные здания, бизнес-центры, отели и рестораны. Исполнение в корпусе из нержавеющей стали — долговечное и всегда актуальное решение.

Монтаж завес может осуществляться как вертикально, так и горизонтально.

**Класс электрозащиты — I**

**Уровень шума**

Технологические решения, применяемые в завесах KALASHNIKOV — геометрия и технология изготовления корпуса, двигателя EBM Papst, индивидуально разработанная решетка — позволили добиться рекордно низкого уровня шума, в среднем на 2 дБ(А) ниже ближайших аналогов.

**Управление**

Управление осуществляется при помощи контроллеров KRC-11 и KRC-12.

**Системы защиты**

Все завесы оборудованы отдельными контурами защиты от перегрева на ТЭНах и в двигателе, что обеспечивает обдув и отведение тепла даже при перегревах пространства рабочей камеры.

**Комплектация**

Контроллеры KRC-11 или KRC-12, руководство по установке и эксплуатации.

**Примечание**

Для вертикальной установки завесы отдельно приобретается пластина или основание вместе с пластиной. Концевой выключатель устанавливается на дверной проем. При открытии двери включится максимальная скорость вращения вентилятора и режим максимального нагрева. После закрытия двери завеса переходит в исходный режим работы или отключится ТЭН, если пульт был выключен, вентилятор при этом продолжит работать. По запросу предоставляются файлы для AutoCAD и Revit.

### Дополнительные принадлежности



Датчик открывания двери LSK13MER123 (стр. 86)



Смесительный узел без насоса (стр. 87)



Комплект кронштейнов для настенного монтажа KJK-W (стр. 90)



Смесительный узел с насосом (стр. 87)



Подводка гибкая KP-500 3/4, KP-1000 3/4 (стр. 89)



Крепежная пластина KJK-SP (стр. 91)



MT SL GL

### Контроллеры (в комплекте)



KRC-11 (стр. 82)

KRC-12 (стр. 82)



Основание для установки KJK-S-SL (глянцевое) (стр. 91)



Основание для установки KJK-S-GL (глянцевое) (стр. 91)



Основание для установки KJK-S-MT (матовое) (стр. 91)



## ТЕХНИЧЕСКИЕ ХАРАКТЕРИСТИКИ

### ЗАВЕСЫ С ЭЛЕКТРИЧЕСКИМ ИСТОЧНИКОМ ТЕПЛА



Параметр	KVC-S20E18-31 SL/MT/GL*	KVC-S22E18-31 SL/MT/GL*	KVC-S25E24-31 SL/MT/GL*
Длина завесы, м	2,0	2,2	2,4
Параметры питания, В/Гц	400/50	400/50	400/50
Мощность / режимы, кВт	0/9/18	0/9/18	0/12/24
Расход воздуха, м <sup>3</sup> /час	2800/3900/4700	2800/3900/4700	3700/4700/5600
Скорость воздуха на выходе, м/с	11	11	11
Уровень шума, дБ(А)	61	61	63
Максимальный ток при номинальном напряжении, А	30	30	40
Потребляемая мощность двигателя, Вт	1280	1280	1550
Прогрев воздуха при макс мощности, °С	19,3/11,5	19,3/11,5	19,3/12,8
Габаритные размеры завесы (Ш*В*Г), мм	2014x500x350	2214x500x350	2414x500x350
Габаритные размеры упаковки (Ш*В*Г), мм	2290x775x550	2520x775x550	2820x775x550
Вес нетто, не более, кг	105	125	145
Вес брутто, не более, кг	225	245	265
Контроллер	KRC-11		

\*SL (Silver) — зеркальная поверхность, нержавеющая сталь, MT (Matt) — матовая поверхность, нержавеющая сталь, GL (Gold) — зеркальная поверхность «золото», нержавеющая сталь

### ЗАВЕСЫ С ВОДЯНЫМ ИСТОЧНИКОМ ТЕПЛА



Параметры	KVC-S20W35-31 SL/MT/GL*	KVC-S22W35-31 SL/MT/GL*	KVC-S25W45-31 SL/MT/GL*
Длина завесы, м	2,0	2,2	2,4
Параметры питающей сети, В/Гц	230/50	230/50	230/50
Расход воздуха, м <sup>3</sup> /ч	3300/3700/4700	3300/3700/4700	4000/4600/5600
Скорость воздуха на выходе, м/с	10	10	10
Номинальная тепловая мощность при t 95/70/15°, кВт	35	35	45
Увеличение температуры воздуха, °С	22	22	24
Потребляемая мощность двигателей, Вт	1240	1240	1505
Ток двигателя при номинальном напряжении, А	2,5	2,5	2,5
Размеры прибора (ШxВxГ), мм	2014x500x350	2214x500x350	2414x500x350
Размеры упаковки (ШxВxГ), мм	2290x775x550	2520x775x550	2820x775x550
Масса нетто (без воды), кг	105	125	145
Масса брутто, кг	225	245	265
Контроллер	KRC-12		

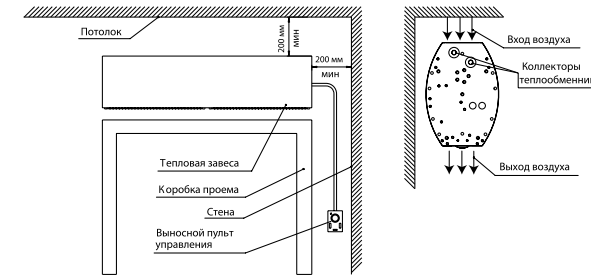
\*SL (Silver) — зеркальная поверхность, нержавеющая сталь, MT (Matt) — матовая поверхность, нержавеющая сталь, GL (Gold) — зеркальная поверхность «золото», нержавеющая сталь

### ТЕПЛОВЫЕ ХАРАКТЕРИСТИКИ ПРИ ВНЕШНЕЙ ТЕМПЕРАТУРЕ +15 °С

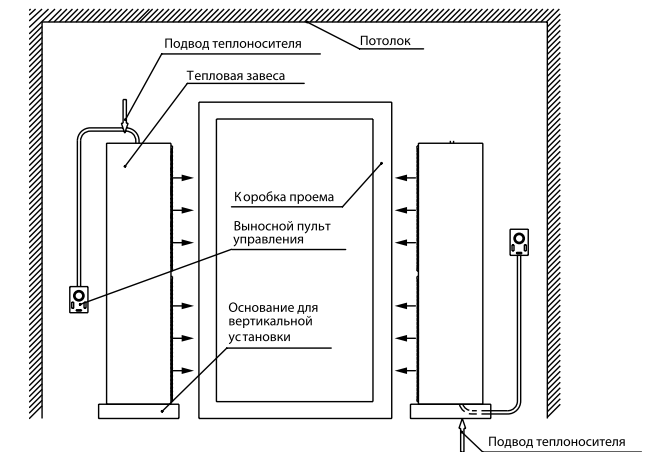
Температура воды на входе/выходе, °С	150/70	130/70	105/70	95/70	80/60	60/40
<b>KVC-S20W35-31 SL/MT/GL</b>						
Расход воздуха (max/min), м <sup>3</sup> /час	4800/ 1900	4800/ 1900	4800/ 1900	4800/ 1900	4800/ 1900	4800/ 1900
Тепловая мощность, кВт	39,7 / 22,2	37,8 / 21,1	35,8 / 19,8	35,1 / 19,3	28,3 / 15,6	15,1 / 8,2
Подогрев воздуха, °С	25,2 / 34,9	24 / 31,1	22,7 / 31,1	22,3 / 30,4	18 / 24,5	9,6 / 13
Расход воды, м <sup>3</sup> /час	0,422 / 0,236	0,538 / 0,300	0,875 / 0,485	1,205 / 0,665	1,220 / 0,670	0,650 / 0,355
Падение давления, кПа	1,0/1,0	1,0/1,0	2,0/1,0	3,0/1,0	4,0/1,0	1,0/1,0
<b>KVC-S22W35-31 SL/MT/GL</b>						
Расход воздуха (max/min), м <sup>3</sup> /час	4800/ 1900	4800/ 1900	4800/ 1900	4800/ 1900	4800/ 1900	4800/ 1900
Тепловая мощность, кВт	39,7 / 22,2	37,8 / 21,1	35,8 / 19,8	35,1 / 19,3	28,3 / 15,6	15,1 / 8,2
Подогрев воздуха, °С	25,2 / 34,9	24 / 31,1	22,7 / 31,1	22,3 / 30,4	18 / 24,5	9,6 / 13
Расход воды, м <sup>3</sup> /час	0,422 / 0,236	0,538 / 0,300	0,875 / 0,485	1,205 / 0,665	1,220 / 0,670	0,650 / 0,355
Падение давления, кПа	1,0/1,0	1,0/1,0	2,0/1,0	3,0/1,0	4,0/1,0	1,0/1,0
<b>KVC-S25W45-31 SL/MT/GL</b>						
Расход воздуха (max/min), м <sup>3</sup> /час	5600/2800	5600/2800	5600/2800	5600/2800	5600/2800	5600/2800
Тепловая мощность, кВт	51,3 / 25,2	48,5 / 23,7	45,2 / 21,9	43,9 / 21,2	35,5 / 17,1	19,6 / 9,5
Подогрев воздуха, °С	27,3 / 39,6	25,9 / 37,2	24,1 / 34,4	23,4 / 33,3	18,9 / 26,9	10,5 / 14,9
Расход воды, м <sup>3</sup> /час	0,545 / 0,268	0,690 / 0,337	1,105 / 0,536	1,510 / 0,726	1,530 / 0,735	0,845 / 0,408
Падение давления, кПа	1,0/1,0	1,0/1,0	3,0/1,0	6,0/2,0	7,0/2,0	2,0/1,0

## СХЕМА ВЕРТИКАЛЬНОГО И ГОРИЗОНТАЛЬНОГО МОНТАЖА

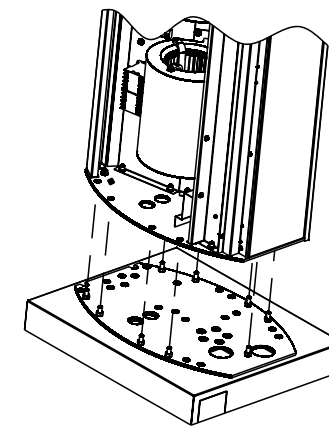
### ГОРИЗОНТАЛЬНЫЙ МОНТАЖ



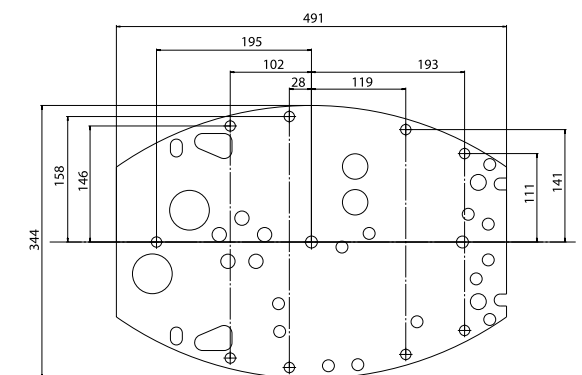
### ВЕРТИКАЛЬНЫЙ МОНТАЖ



### СХЕМА МОНТАЖА ЗАВЕСЫ НА ОСНОВАНИЕ



### СХЕМА ОСНОВАНИЯ С МОНТАЖНЫМИ РАЗМЕРАМИ

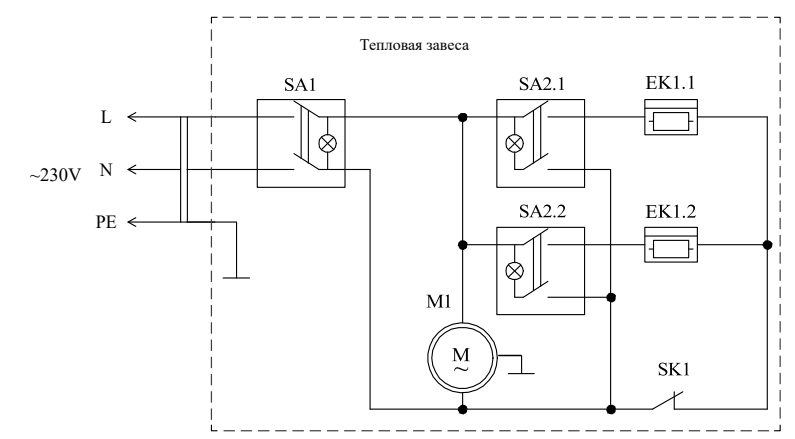




# ПРИНЦИПИАЛЬНЫЕ СХЕМЫ ПОДКЛЮЧЕНИЯ ТЕПЛОВЫХ ЗАВЕС

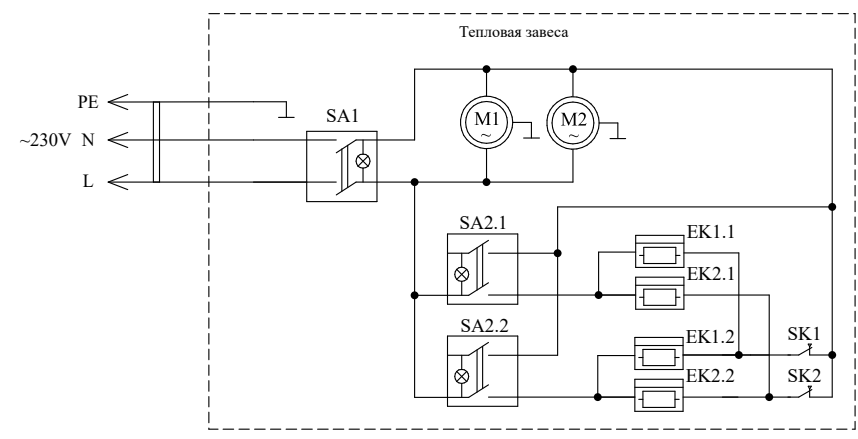
## ПРИНЦИПИАЛЬНЫЕ СХЕМЫ ПОДКЛЮЧЕНИЯ ЗАВЕС СЕРИИ АЛЬФА

СХЕМА ЭЛЕКТРИЧЕСКАЯ ПРИНЦИПИАЛЬНАЯ ПОДКЛЮЧЕНИЯ ЗАВЕСЫ KVC-A06E3-11



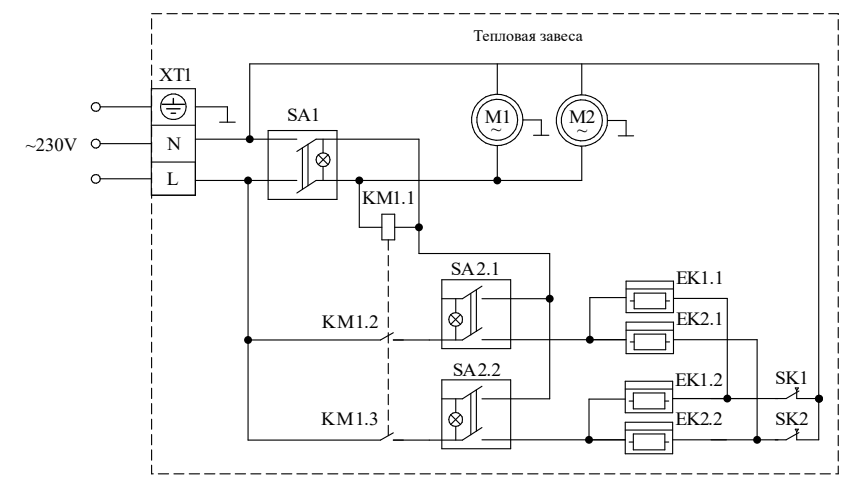
EK1 – электронагреватель;  
M1 – электродвигатель;  
SK1 – защитный термостат;  
SA1 – клавиша-выключатель;  
SA2 – двухклавишный выключатель.

СХЕМА ЭЛЕКТРИЧЕСКАЯ ПРИНЦИПИАЛЬНАЯ ПОДКЛЮЧЕНИЯ ЗАВЕСЫ KVC-A08E3-11



EK1, EK2 – электронагреватели;  
M1, M2 – электродвигатель;  
SK1, SK2 – защитный термостат;  
XT1 – колодка клеммная;  
SA1 – клавиша включения вентиляции;  
SA2 – клавиша включения нагрева.

СХЕМА ЭЛЕКТРИЧЕСКАЯ ПРИНЦИПИАЛЬНАЯ ПОДКЛЮЧЕНИЯ ЗАВЕСЫ KVC-A08E5-11

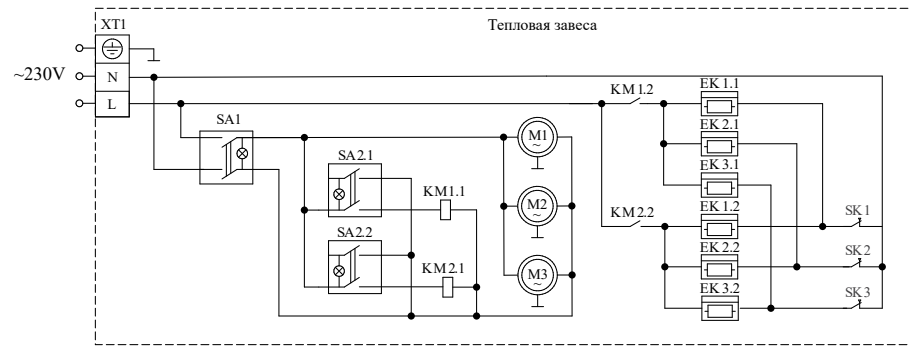


EK1, EK2 – электронагреватели;  
KM1 – электромагнитное реле;  
M1, M2 – электродвигатель;  
SK1, SK2 – защитный термостат;  
XT1 – колодка клеммная;  
SA1 – клавиша включения вентиляции;  
SA2 – клавиша включения нагрева.



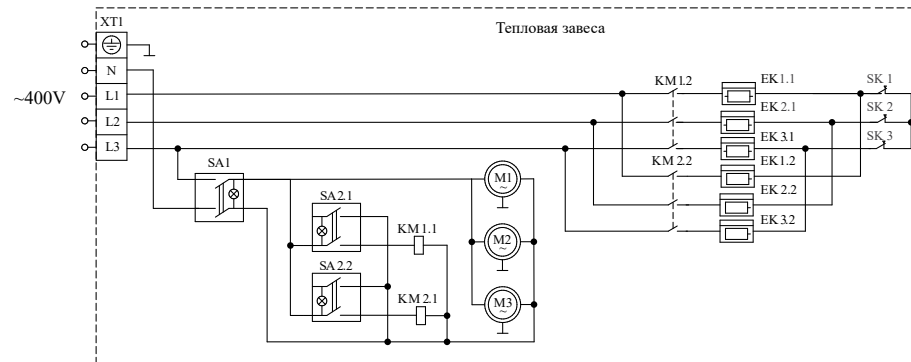
## ПРИНЦИПАЛЬНЫЕ СХЕМЫ ПОДКЛЮЧЕНИЯ ЗАВЕС СЕРИИ АЛЬФА

СХЕМА ЭЛЕКТРИЧЕСКАЯ ПРИНЦИПАЛЬНАЯ ПОДКЛЮЧЕНИЯ ЗАВЕСЫ KVC-A15E6-11



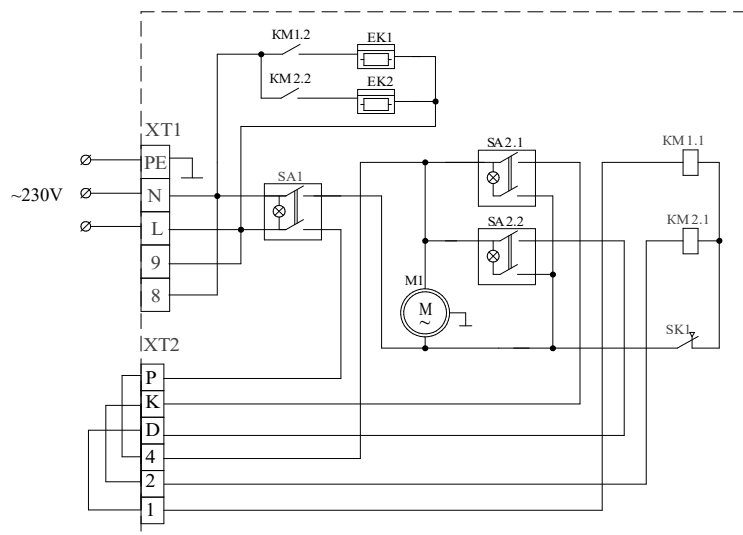
ЕК1, ЕК2, ЕК3 – электронагреватели;  
 КМ1, КМ2 – электромагнитное реле;  
 М1, М2, М3 – электродвигатель;  
 SK1, SK2, SK3 – защитный термостат;  
 XT1 – колодка клеммная.

СХЕМА ЭЛЕКТРИЧЕСКАЯ ПРИНЦИПАЛЬНАЯ ПОДКЛЮЧЕНИЯ ЗАВЕСЫ KVC-A15E9-31



ЕК1, ЕК2, ЕК3 – электронагреватели;  
 КМ1, КМ2 – электромагнитный контактор;  
 М1, М2, М3 – электродвигатель;  
 SK1, SK2, SK2 – защитный термостат;  
 XT1 – колодка клеммная;  
 SA1 – клавиша включения вентиляции;  
 SA2 – клавиша включения нагрева.

СХЕМА ЭЛЕКТРИЧЕСКАЯ ПРИНЦИПАЛЬНАЯ ПОДКЛЮЧЕНИЯ ЗАВЕСЫ KVC-A08E3-12

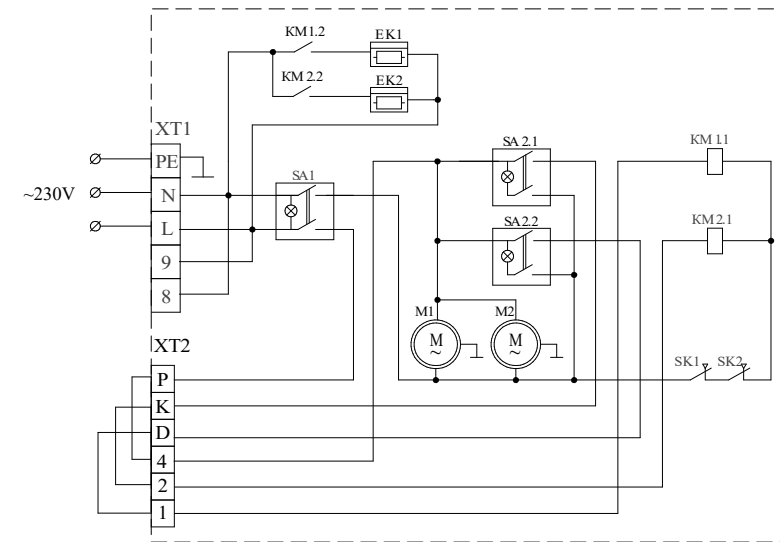


ЕК1 - ЕК2 – нагревательный элемент;  
 М1 – электродвигатель;  
 SA1 – клавиша-выключатель;  
 SA2 – двухклавишный выключатель нагрева;  
 SK1 – защитный термостат;  
 КМ1, КМ2 – электромагнитное реле;  
 XT1, XT2 – клеммная колодка.

Для работы завесы без управления контроллером необходимо установить перемычки 1-D, 2-K, 4-P.

## ПРИНЦИПАЛЬНЫЕ СХЕМЫ ПОДКЛЮЧЕНИЯ ЗАВЕС СЕРИИ АЛЬФА

СХЕМА ЭЛЕКТРИЧЕСКАЯ ПРИНЦИПАЛЬНАЯ ПОДКЛЮЧЕНИЯ ЗАВЕС KVC-A10E5-12, KVC-A15E6-12

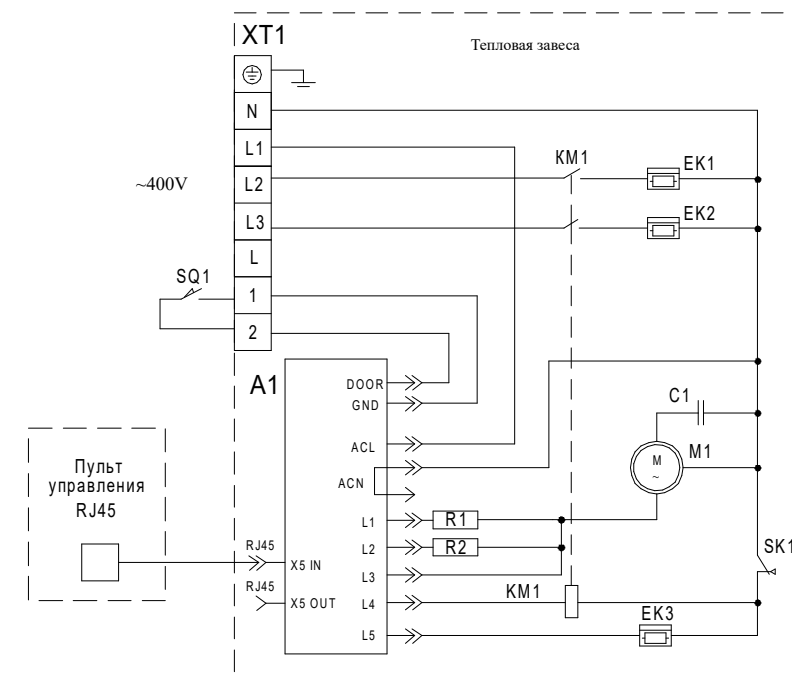


ЕК1 – электронагреватель;  
 М1 – электродвигатель;  
 SK1 – защитный термостат;  
 SA1 – клавиша-выключатель;  
 SA2 – двухклавишный выключатель.

Для работы завесы без управления контроллером необходимо установить перемычки 1-D, 2-K, 4-P.

## ПРИНЦИПАЛЬНЫЕ СХЕМЫ ПОДКЛЮЧЕНИЯ ЗАВЕС СЕРИИ АВАНГАРД

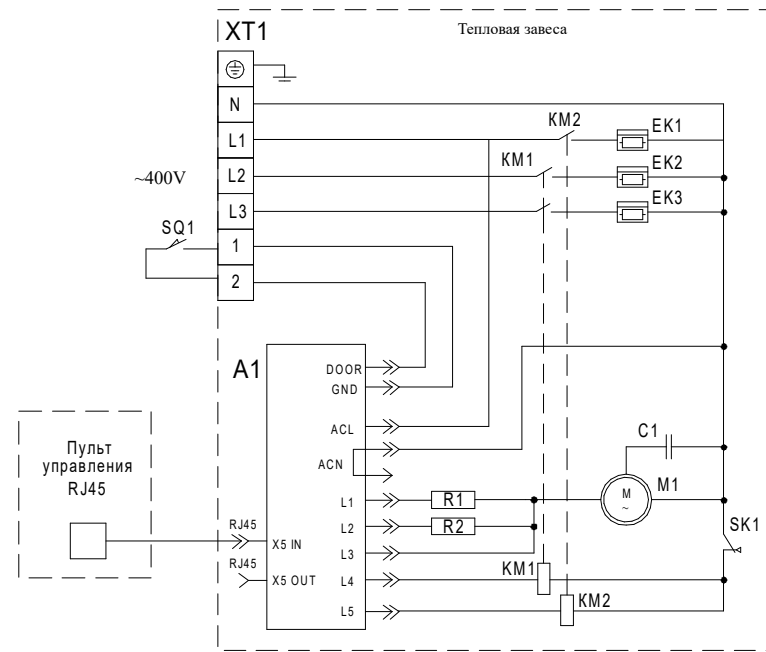
СХЕМА ЭЛЕКТРИЧЕСКАЯ ПРИНЦИПАЛЬНАЯ ПОДКЛЮЧЕНИЯ ЗАВЕС KVC-B10E06-01, KVC-B15E06-01, KVC-B10E06-02, KVC-B15E06-02 К ПУЛЬТУ УПРАВЛЕНИЯ KRC-11



ЕК1 – ЕК3 – электронагреватель;  
 КМ1 – электромагнитный контактор;  
 М1 – электродвигатель;  
 SK1 – защитный термостат без самовозврата;  
 XT1 – колодка клеммная;  
 SQ1 – концевой выключатель (дверной контакт);  
 А1 – плата питания;  
 С1 – конденсатор.

**ПРИНЦИПАЛЬНЫЕ СХЕМЫ ПОДКЛЮЧЕНИЯ ЗАВЕС СЕРИИ АВАНГАРД**

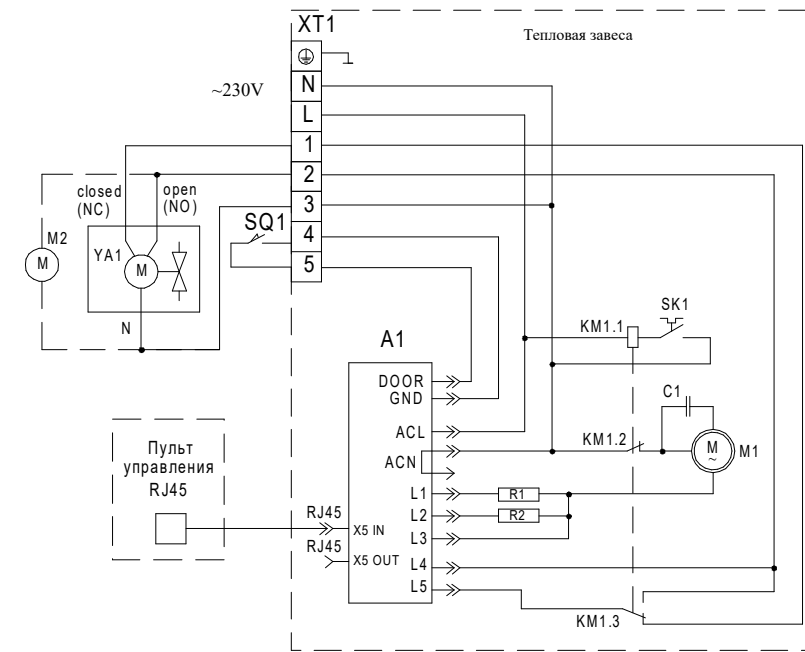
**СХЕМА ЭЛЕКТРИЧЕСКАЯ ПРИНЦИПАЛЬНАЯ ПОДКЛЮЧЕНИЯ ЗАВЕС**  
KVC-B10E09-31, KVC-B10E09-32, KVC-B15E09-31, KVC-B15E09-32, KVC-B15E12-31, KVC-B15E12-32 К ПУЛЬТУ УПРАВЛЕНИЯ KRC-11



EK1 – EK3 – электронагреватель;  
KM1, KM2 – электромагнитный  
контактор;  
M1 – электродвигатель;  
SK1 – защитный термостат  
без самовозврата;  
XT1 – колодка клеммная;  
SQ1 – концевой выключатель  
(дверной контакт);  
A1 – плата питания;  
C1 – конденсатор;  
R1, R2 – резистор.

**ПРИНЦИПАЛЬНЫЕ СХЕМЫ ПОДКЛЮЧЕНИЯ ЗАВЕС СЕРИИ АВАНГАРД**

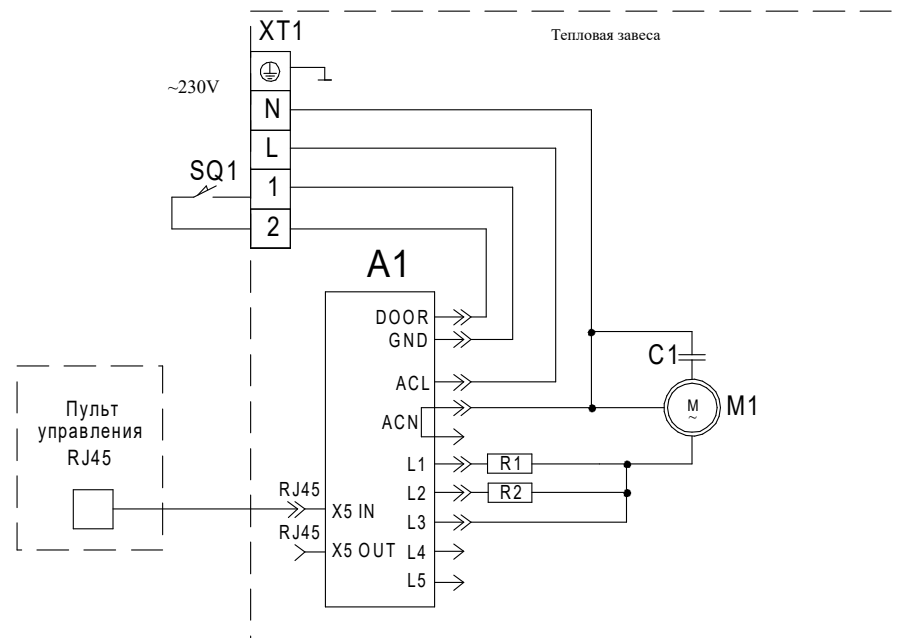
**СХЕМА ЭЛЕКТРИЧЕСКАЯ ПРИНЦИПАЛЬНАЯ ПОДКЛЮЧЕНИЯ ЗАВЕС**  
KVC-B10W8-11, KVC-B15W14-11 К ПУЛЬТУ УПРАВЛЕНИЯ KRC-12



M1 – электродвигатель;  
C1 – конденсатор;  
R1, R2 – регулировочный резистор;  
XT1 – колодка клеммная;  
SQ1 – концевой выключатель  
(дверной контакт);  
YA1 – электромагнитный вентиль;  
M2 – насос;  
A1 – плата питания;  
SK1 – термостат защиты калорифера  
от замерзания;  
KM1 – электромагнитное реле.

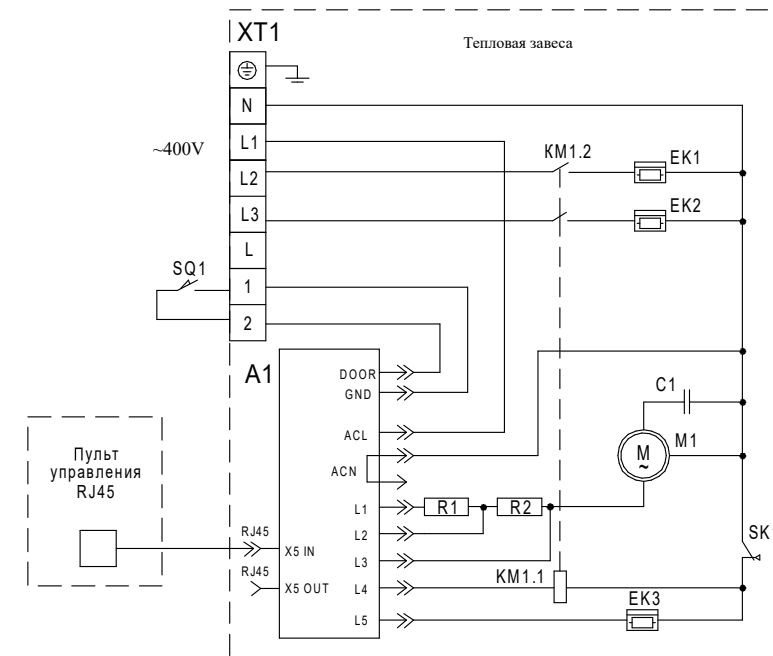
**ПРИНЦИПАЛЬНЫЕ СХЕМЫ ПОДКЛЮЧЕНИЯ ЗАВЕС СЕРИИ БАРЬЕР**

**СХЕМА ЭЛЕКТРИЧЕСКАЯ ПРИНЦИПАЛЬНАЯ ПОДКЛЮЧЕНИЯ ЗАВЕС**  
KVC-B10V-11 и KVC-B15V-11 К ПУЛЬТУ УПРАВЛЕНИЯ KRC-14



M1 – электродвигатель;  
C1 – конденсатор;  
XT1 – колодка клеммная;  
SQ1 – концевой выключатель  
(дверной контакт);  
A1 – плата питания;  
R1, R2 – резистор.

**СХЕМА ЭЛЕКТРИЧЕСКАЯ ПРИНЦИПАЛЬНАЯ ПОДКЛЮЧЕНИЯ ЗАВЕС**  
KVC-C10E6-01, KVC-C15E6-01 К ПУЛЬТУ УПРАВЛЕНИЯ KRC-11



EK1 – EK3 – электронагреватель;  
KM1 – электромагнитный контактор;  
M1 – электродвигатель;  
SK1 – защитный термостат  
без самовозврата;  
XT1 – колодка клеммная;  
SQ1 – концевой выключатель  
(дверной контакт);  
A1 – плата питания;  
C1 – конденсатор.



ПРИНЦИПАЛЬНЫЕ СХЕМЫ ПОДКЛЮЧЕНИЯ ЗАВЕС СЕРИИ БАРЬЕР

СХЕМА ЭЛЕКТРИЧЕСКАЯ ПРИНЦИПАЛЬНАЯ ПОДКЛЮЧЕНИЯ ЗАВЕС KVC-C10E6-01, KVC-C15E6-01 К ОДНОФАЗНОЙ СЕТИ

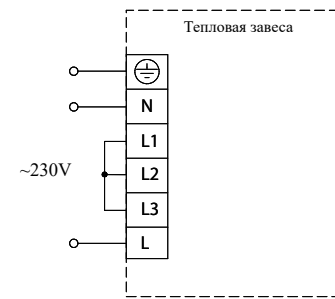
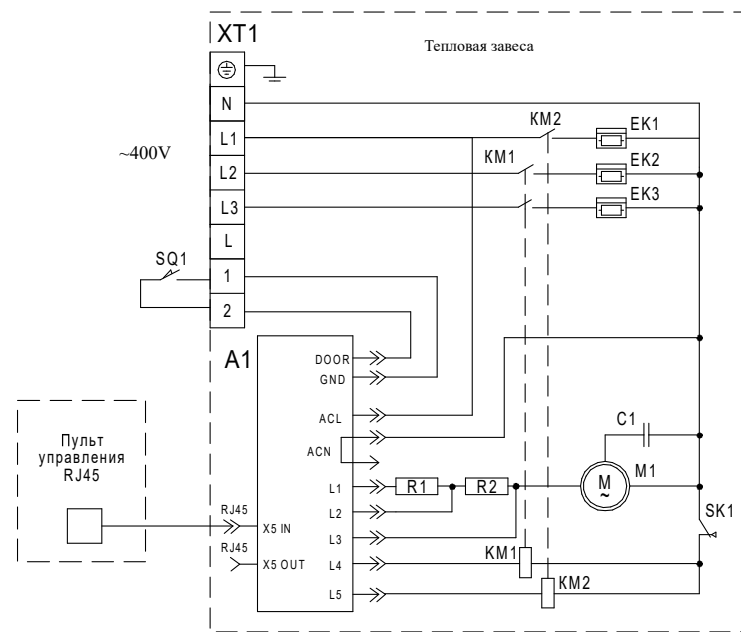
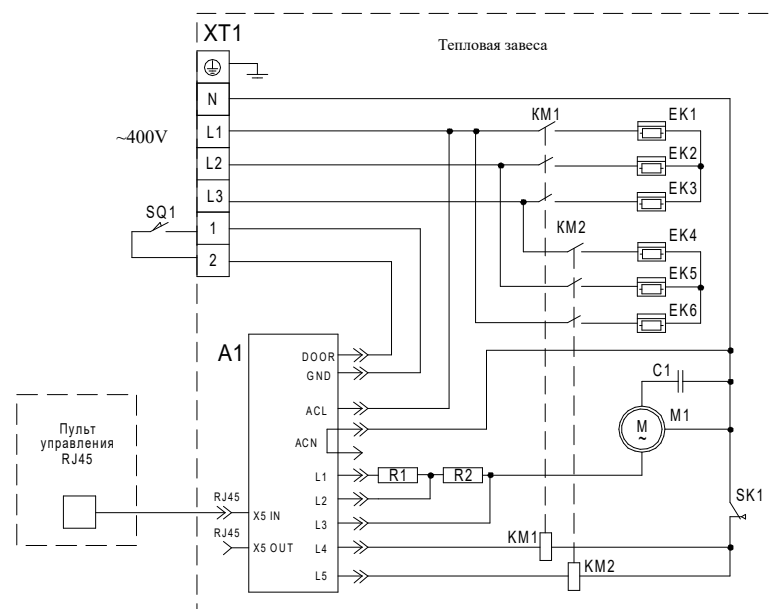


СХЕМА ЭЛЕКТРИЧЕСКАЯ ПРИНЦИПАЛЬНАЯ ПОДКЛЮЧЕНИЯ ЗАВЕС KVC-C10E9-31, KVC-C15E9-31 К ПУЛЬТУ УПРАВЛЕНИЯ KRC-11



EK1 – EK3 – электронагреватель;  
 KM1 – электромагнитный контактор;  
 M1 – электродвигатель;  
 SK1 – защитный термостат без самовозврата;  
 XT1 – колодка клеммная;  
 SQ1 – концевой выключатель (дверной контакт);  
 A1 – плата питания;  
 C1 – конденсатор;  
 R1, R2 – резистор.

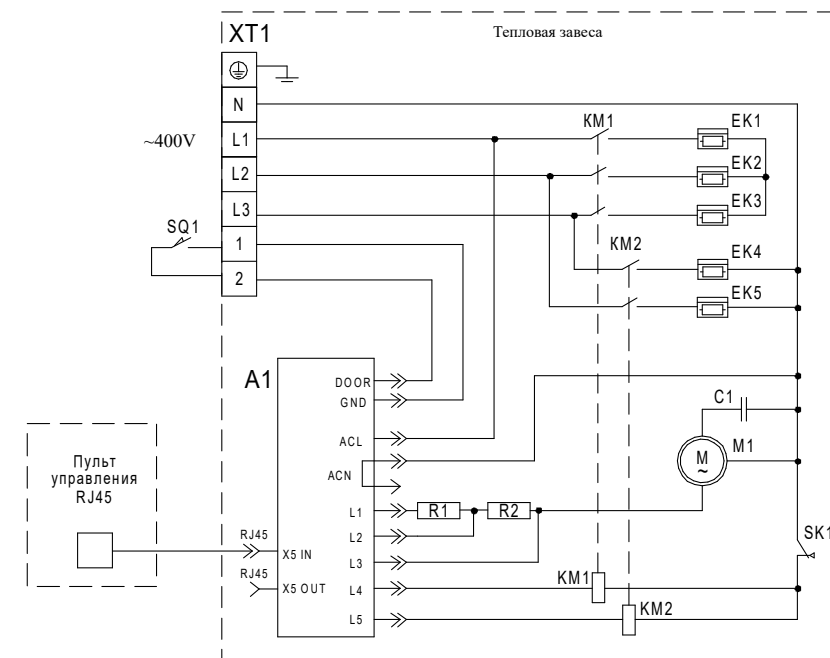
СХЕМА ЭЛЕКТРИЧЕСКАЯ ПРИНЦИПАЛЬНАЯ ПОДКЛЮЧЕНИЯ ЗАВЕС KVC-C10E12-31, KVC-C20E18-31, KVC-C20E24-31 К ПУЛЬТУ УПРАВЛЕНИЯ KRC-11



EK1 – EK3 – электронагреватель;  
 KM1 – электромагнитный контактор;  
 M1 – электродвигатель;  
 SK1 – защитный термостат без самовозврата;  
 XT1 – колодка клеммная;  
 SQ1 – концевой выключатель (дверной контакт);  
 A1 – плата питания;  
 C1 – конденсатор;  
 R1, R2 – резистор.

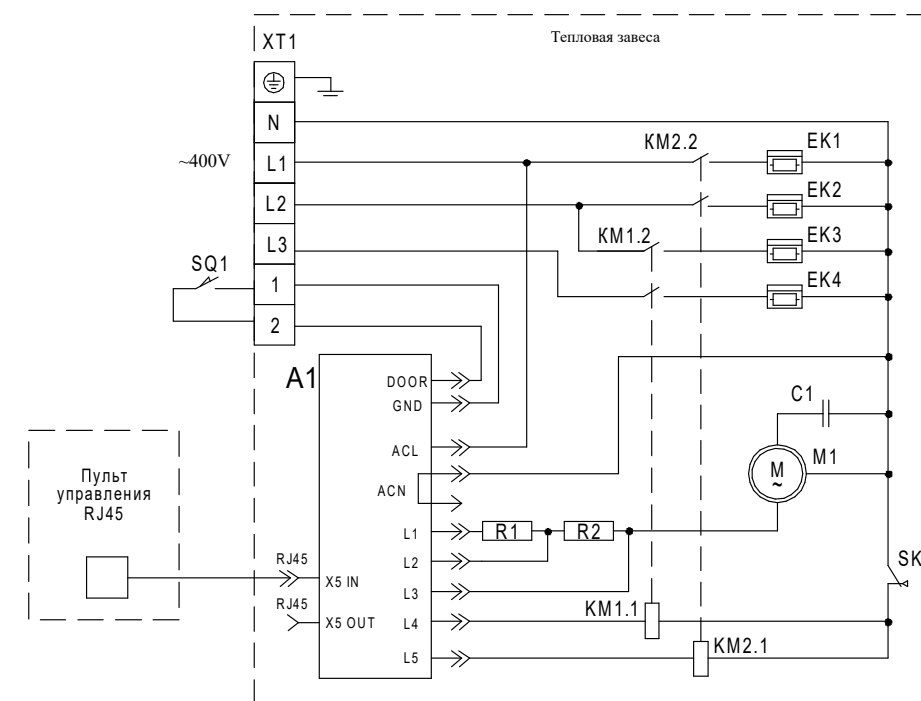
ПРИНЦИПАЛЬНЫЕ СХЕМЫ ПОДКЛЮЧЕНИЯ ЗАВЕС СЕРИИ БАРЬЕР

СХЕМА ЭЛЕКТРИЧЕСКАЯ ПРИНЦИПАЛЬНАЯ ПОДКЛЮЧЕНИЯ ЗАВЕСЫ KVC-C15E15-31 К ПУЛЬТУ УПРАВЛЕНИЯ KRC-11



EK1 – EK5 – электронагреватель;  
 KM1, KM2 – электромагнитный контактор;  
 M1 – электродвигатель;  
 SK1 – защитный термостат без самовозврата;  
 XT1 – колодка клеммная;  
 SQ1 – концевой выключатель (дверной контакт);  
 A1 – плата питания;  
 C1 – конденсатор;  
 R1, R2 – резистор.

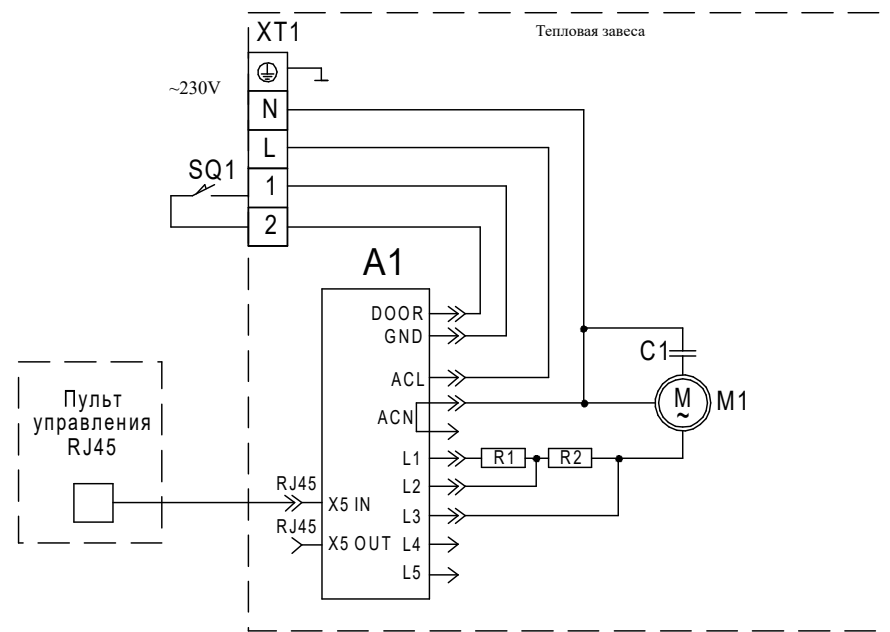
СХЕМА ЭЛЕКТРИЧЕСКАЯ ПРИНЦИПАЛЬНАЯ ПОДКЛЮЧЕНИЯ ЗАВЕС KVC-C15E12-31, KVC-C20E12-31 К ПУЛЬТУ УПРАВЛЕНИЯ KRC-11



EK1 – EK4 – электронагреватель;  
 KM1, KM2 – электромагнитный контактор;  
 M1 – электродвигатель;  
 SK1 – защитный термостат без самовозврата;  
 XT1 – колодка клеммная;  
 SQ1 – концевой выключатель (дверной контакт);  
 A1 – плата питания;  
 C1 – конденсатор;  
 R1, R2 – резистор.

ПРИНЦИПАЛЬНЫЕ СХЕМЫ ПОДКЛЮЧЕНИЯ ЗАВЕС СЕРИИ БАРЬЕР

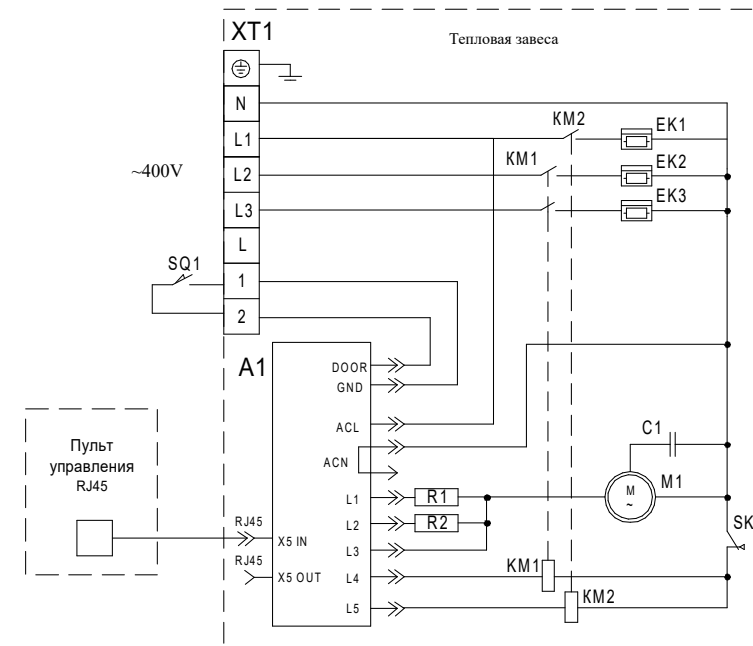
ЭЛЕКТРИЧЕСКАЯ ПРИНЦИПАЛЬНАЯ СХЕМА ПОДКЛЮЧЕНИЯ ЗАВЕС KVC-C10V-11, KVC-C15V-11, KVC-C20V-11 К ПУЛЬТУ УПРАВЛЕНИЯ KRC-14



M1 – электродвигатель;  
C1 – конденсатор;  
XT1 – колодка клеммная;  
SQ1 – концевой выключатель (дверной контакт);  
A1 – плата питания;  
R1, R2 – резистор.

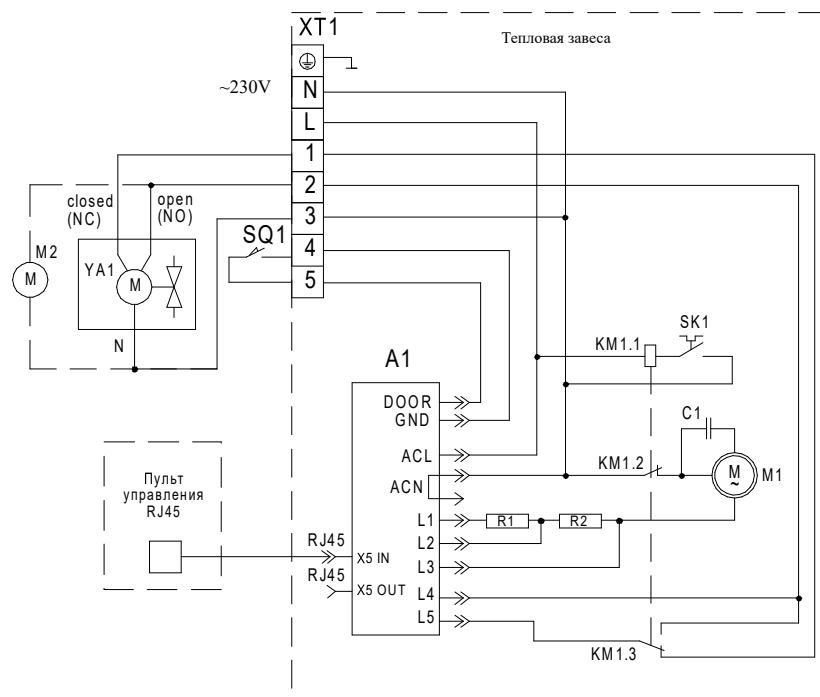
ПРИНЦИПАЛЬНЫЕ СХЕМЫ ПОДКЛЮЧЕНИЯ ЗАВЕС СЕРИИ АРСЕНАЛ

СХЕМА ЭЛЕКТРИЧЕСКАЯ ПРИНЦИПАЛЬНАЯ ПОДКЛЮЧЕНИЯ ЗАВЕС KVC-D10E9-31, KVC-D10E9-32 К ПУЛЬТУ УПРАВЛЕНИЯ KRC-11



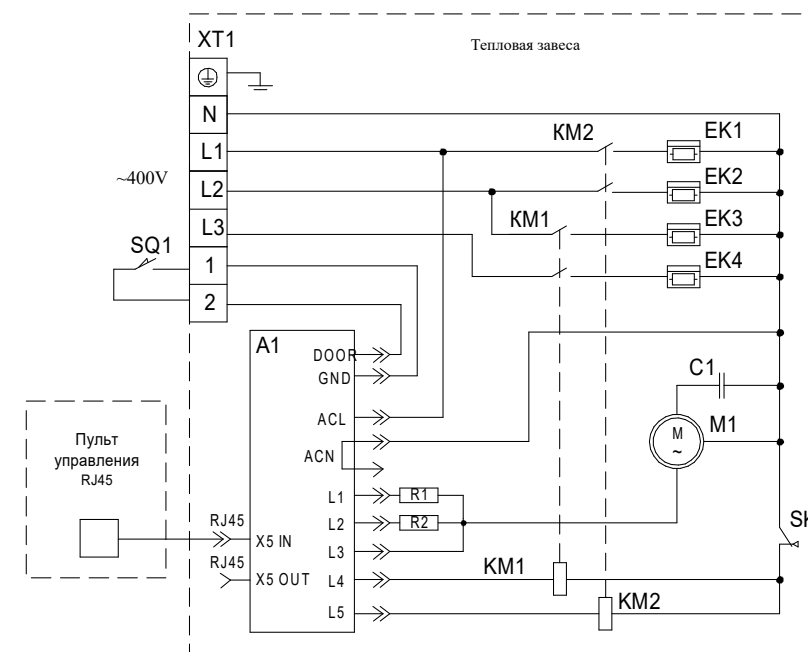
EK1 – EK3 – электронагреватель;  
KM1 – электромагнитный контактор;  
M1 – электродвигатель;  
SK1 – защитный термостат без самовозврата;  
XT1 – колодка клеммная;  
SQ1 – концевой выключатель (дверной контакт);  
A1 – плата питания;  
C1 – конденсатор;  
R1, R2 – резистор.

СХЕМА ЭЛЕКТРИЧЕСКАЯ ПРИНЦИПАЛЬНАЯ ПОДКЛЮЧЕНИЯ ЗАВЕС KVC-C10W12-11, KVC-C15W20-11, KVC-C20W30-11 К ПУЛЬТУ УПРАВЛЕНИЯ KRC-12



M1 – электродвигатель;  
C1 – конденсатор;  
R1, R2 – регулировочный резистор;  
XT1 – колодка клеммная;  
SQ1 – концевой выключатель (дверной контакт);  
YA1 – электромагнитный вентиль;  
M2 – насос;  
A1 – плата питания;  
SK1 – термостат защиты калорифера от замерзания;  
KM1 – электромагнитное реле.

СХЕМА ЭЛЕКТРИЧЕСКАЯ ПРИНЦИПАЛЬНАЯ ПОДКЛЮЧЕНИЯ ЗАВЕС KVC-D10E12-31, KVC-D10E12-32 К ПУЛЬТУ УПРАВЛЕНИЯ KRC-11

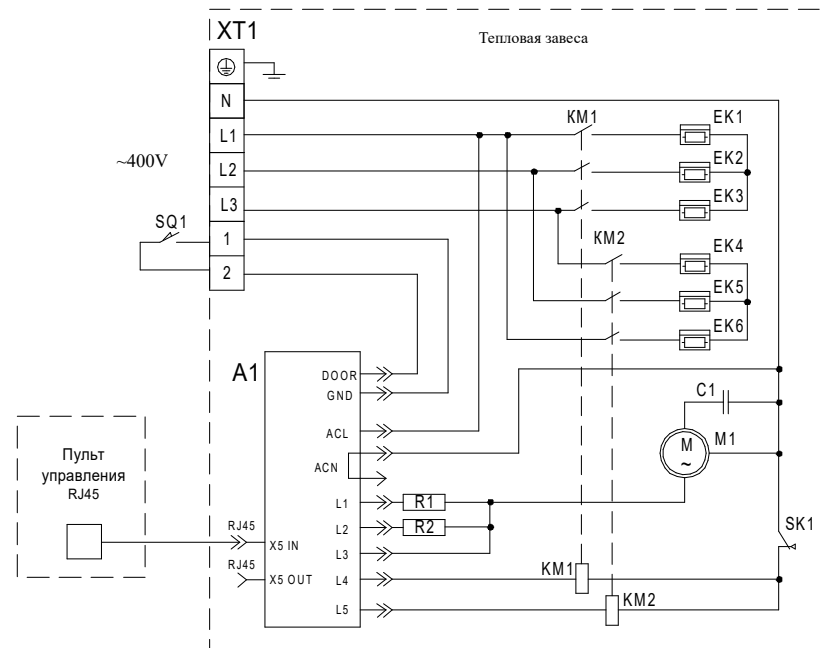


EK1 – EK4 – электронагреватель;  
KM1, KM2 – электромагнитный контактор;  
M1 – электродвигатель;  
SK1 – защитный термостат без самовозврата;  
XT1 – колодка клеммная;  
SQ1 – концевой выключатель (дверной контакт);  
A1 – плата питания;  
C1 – конденсатор;  
R1, R2 – резистор.



**ПРИНЦИПАЛЬНЫЕ СХЕМЫ ПОДКЛЮЧЕНИЯ ЗАВЕС СЕРИИ АРСЕНАЛ**

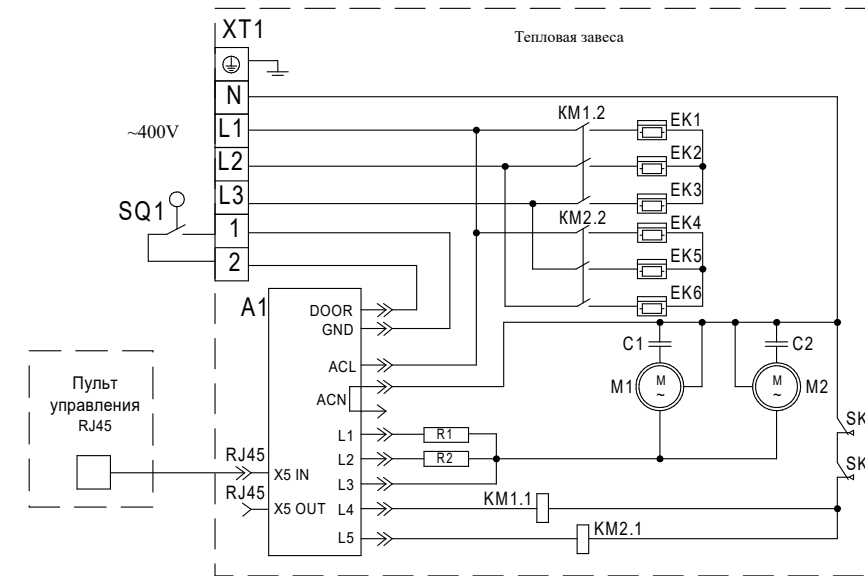
СХЕМА ЭЛЕКТРИЧЕСКАЯ ПРИНЦИПАЛЬНАЯ ПОДКЛЮЧЕНИЯ ЗАВЕС KVC-D10E18-31, KVC-D10E18-32, KVC-D15E12-31, KVC-D15E12-32, KVC-D15E18-31, KVC-D15E18-32, KVC-D15E24-31, KVC-D15E24-32 К ПУЛЬТУ УПРАВЛЕНИЯ KRC-11



EK1 – EK6 – электронагреватель;  
 KM1, KM2 – электромагнитный контактор;  
 M1 – электродвигатель;  
 SK1 – защитный термостат без самовозврата;  
 XT1 – колодка клеммная;  
 SQ1 – концевой выключатель (дверной контакт);  
 A1 – плата питания;  
 C1 – конденсатор;  
 R1, R2 – резистор.

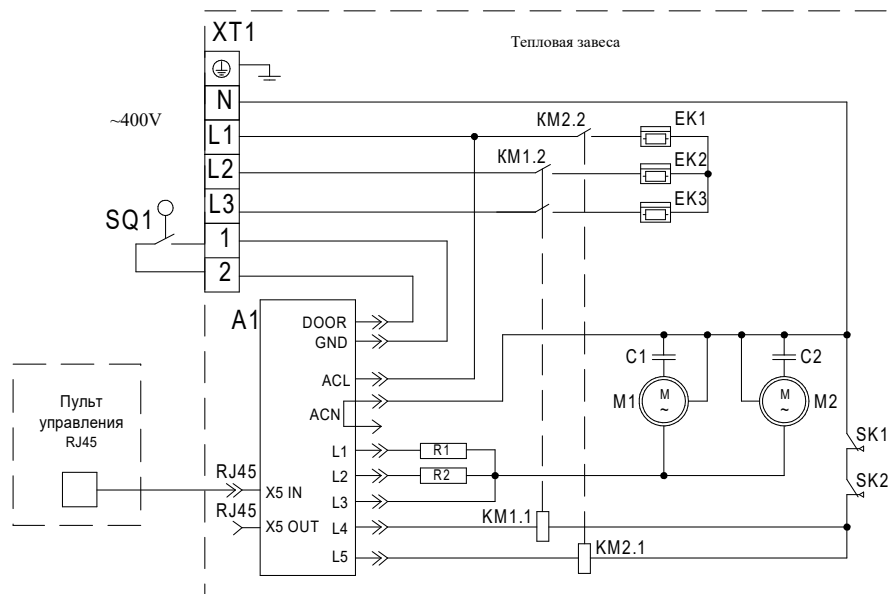
**ПРИНЦИПАЛЬНЫЕ СХЕМЫ ПОДКЛЮЧЕНИЯ ЗАВЕС СЕРИИ АРСЕНАЛ**

СХЕМА ЭЛЕКТРИЧЕСКАЯ ПРИНЦИПАЛЬНАЯ ПОДКЛЮЧЕНИЯ ЗАВЕС KVC-D20E24-31, KVC-D20E24-32, KVC-D20E36-31, KVC-D20E36-32 К ПУЛЬТУ УПРАВЛЕНИЯ KRC-11



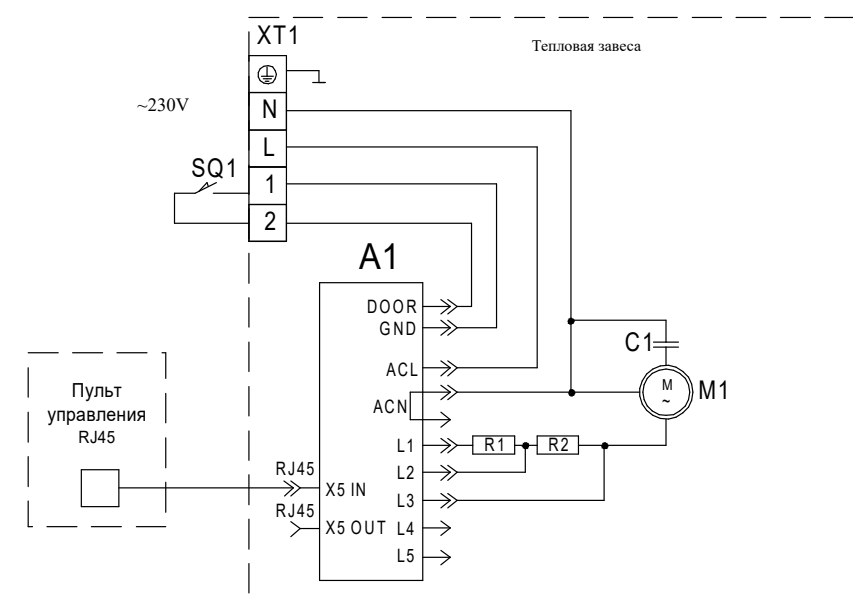
EK1 – EK6 – электронагреватель;  
 KM1, KM2 – электромагнитный контактор;  
 M1, M2 – электродвигатель;  
 SK1, SK2 – защитный термостат без самовозврата;  
 XT1 – колодка клеммная;  
 SQ1 – концевой выключатель (дверной контакт);  
 A1 – плата питания;  
 C1, C2 – конденсатор.

СХЕМА ЭЛЕКТРИЧЕСКАЯ ПРИНЦИПАЛЬНАЯ ПОДКЛЮЧЕНИЯ ЗАВЕС KVC-D20E18-31, KVC-D20E18-32 К ПУЛЬТУ УПРАВЛЕНИЯ KRC-11



EK1 – EK3 – электронагреватель;  
 KM1, KM2 – электромагнитный контактор;  
 M1, M2 – электродвигатель;  
 SK1, SK2 – защитный термостат без самовозврата;  
 R1, R2 – регулировочный резистор;  
 XT1 – колодка клеммная;  
 SQ1 – концевой выключатель (дверной контакт);  
 A1 – плата питания;  
 C1, C2 – конденсатор.

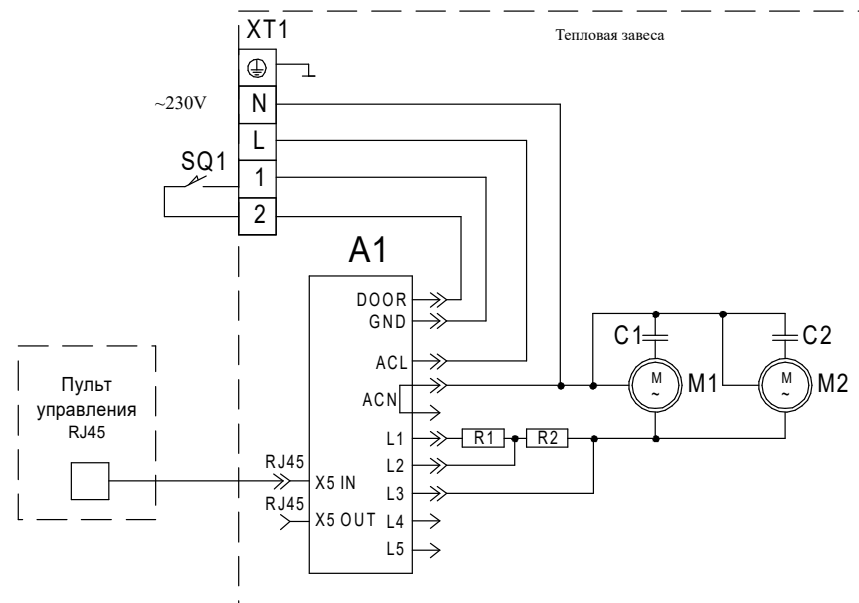
ЭЛЕКТРИЧЕСКАЯ ПРИНЦИПАЛЬНАЯ СХЕМА ПОДКЛЮЧЕНИЯ ЗАВЕС KVC-D10V-11, KVC-D15V-11 К ПУЛЬТУ УПРАВЛЕНИЯ KRC-14



M1 – электродвигатель;  
 C1 – конденсатор;  
 XT1 – колодка клеммная;  
 SQ1 – концевой выключатель (дверной контакт);  
 A1 – плата питания;  
 R1, R2 – резистор.

## ПРИНЦИПАЛЬНЫЕ СХЕМЫ ПОДКЛЮЧЕНИЯ ЗАВЕС СЕРИИ АРСЕНАЛ

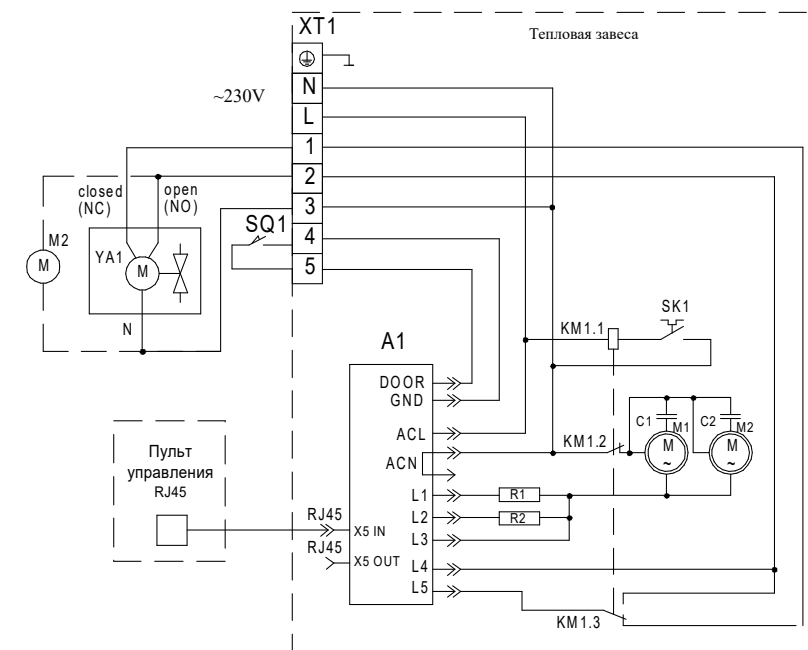
ЭЛЕКТРИЧЕСКАЯ ПРИНЦИПАЛЬНАЯ СХЕМА ПОДКЛЮЧЕНИЯ ЗАВЕСЫ KVC-D20V-11 К ПУЛЬТУ УПРАВЛЕНИЯ KRC-14



M1, M2 – электродвигатель;  
C1, C2 – конденсатор;  
XT1 – колодка клеммная;  
SQ1 – концевой выключатель (дверной контакт);  
A1 – плата питания;  
R1, R2 – резистор.

## ПРИНЦИПАЛЬНЫЕ СХЕМЫ ПОДКЛЮЧЕНИЯ ЗАВЕС СЕРИИ АРСЕНАЛ

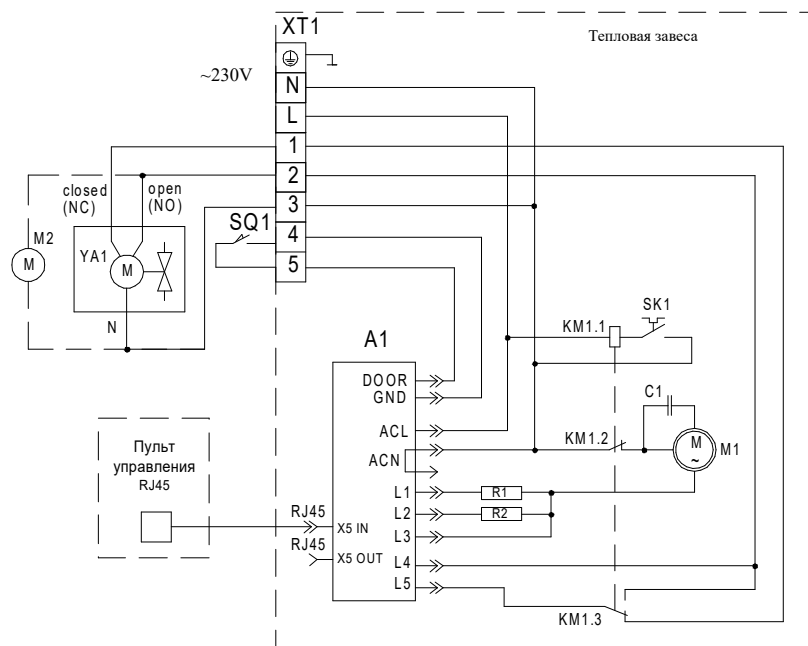
СХЕМА ЭЛЕКТРИЧЕСКАЯ ПРИНЦИПАЛЬНАЯ ПОДКЛЮЧЕНИЯ ЗАВЕСЫ KVC-D20W50-11 К ПУЛЬТУ УПРАВЛЕНИЯ KRC-12



M1, M2 – электродвигатель;  
C1, C2 – конденсатор;  
R1, R2 – регулировочный резистор;  
XT1 – колодка клеммная;  
SQ1 – концевой выключатель (дверной контакт);  
YA1 – электромагнитный вентиль;  
M2 – насос;  
A1 – плата питания;  
SK1 – термостат защиты calorifera от замерзания;  
KM1 – электромагнитное реле.

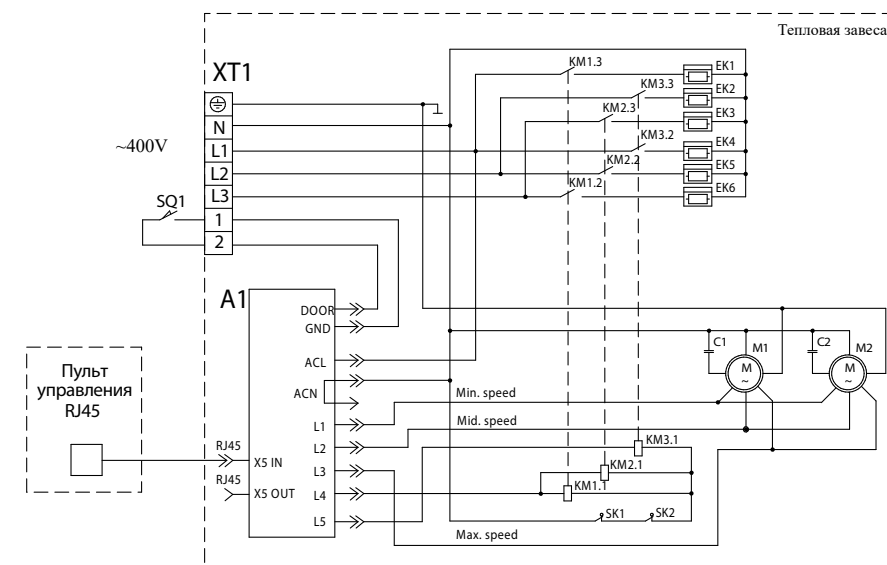
## ПРИНЦИПАЛЬНЫЕ СХЕМЫ ПОДКЛЮЧЕНИЯ ЗАВЕС СЕРИИ РЕДУТ

СХЕМА ЭЛЕКТРИЧЕСКАЯ ПРИНЦИПАЛЬНАЯ ПОДКЛЮЧЕНИЯ ЗАВЕСЫ KVC-D10W20-11, KVC-D15W33-11 К ПУЛЬТУ УПРАВЛЕНИЯ KRC-12



M1 – электродвигатель;  
C1 – конденсатор;  
R1, R2 – регулировочный резистор;  
XT1 – колодка клеммная;  
SQ1 – концевой выключатель (дверной контакт);  
YA1 – электромагнитный вентиль;  
M2 – насос;  
A1 – плата питания;  
SK1 – термостат защиты calorifera от замерзания;  
KM1 – электромагнитное реле.

СХЕМА ЭЛЕКТРИЧЕСКАЯ ПРИНЦИПАЛЬНАЯ ПОДКЛЮЧЕНИЯ ЗАВЕС KVC-P15E12-33 К ПУЛЬТУ УПРАВЛЕНИЯ KRC-11

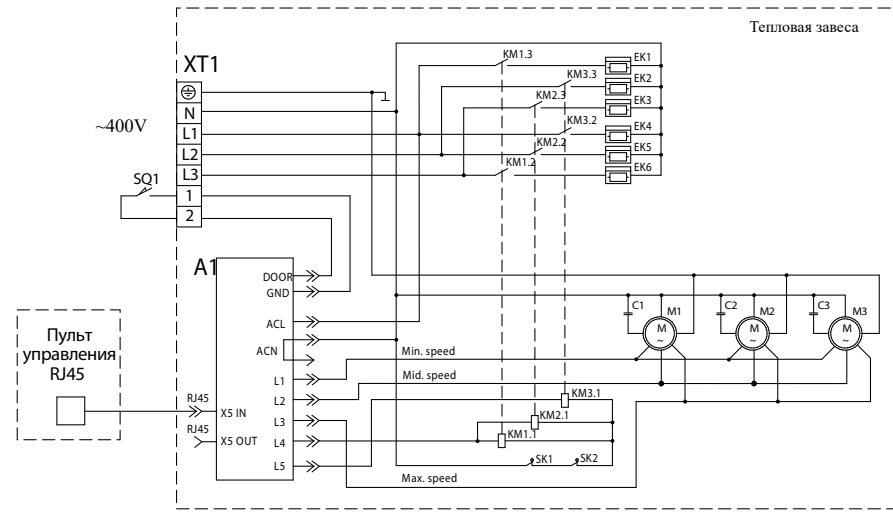


A1 – плата питания;  
EK1 – EK6 – электроннагреватели;  
KM1 – KM3 – электромагнитные реле;  
M1 – M2 – электродвигатель;  
C1 – C2 – конденсатор;  
XT1 – колодка клеммная;  
SQ1 – концевой выключатель (дверной контакт);  
SK1, SK2 – защитный термостат без самовозврата.



ПРИНЦИПАЛЬНЫЕ СХЕМЫ ПОДКЛЮЧЕНИЯ ЗАВЕС СЕРИИ РЕДУТ

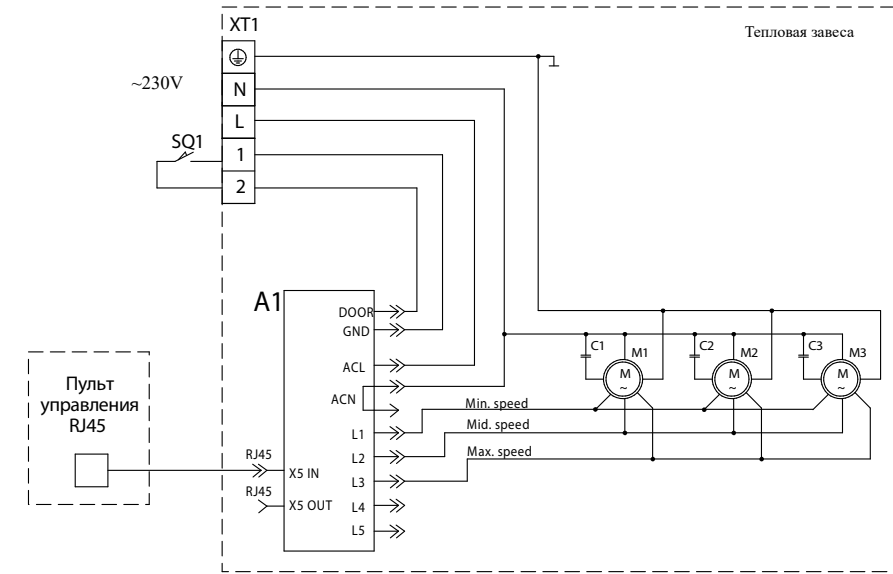
СХЕМА ЭЛЕКТРИЧЕСКАЯ ПРИНЦИПАЛЬНАЯ ПОДКЛЮЧЕНИЯ ЗАВЕС KVC-P20E18-33 К ПУЛЬТУ УПРАВЛЕНИЯ KRC-11



A1 – плата питания;  
 EK1 – EK6 – электронагреватели;  
 KM1 – KM3 – электромагнитные реле;  
 M1 – M3 – электродвигатель;  
 C1 – C3 – конденсатор;  
 XT1 – колодка клеммная;  
 SQ1 – концевой выключатель (дверной контакт);  
 SK1, SK2 – защитный термостат без самовозврата.

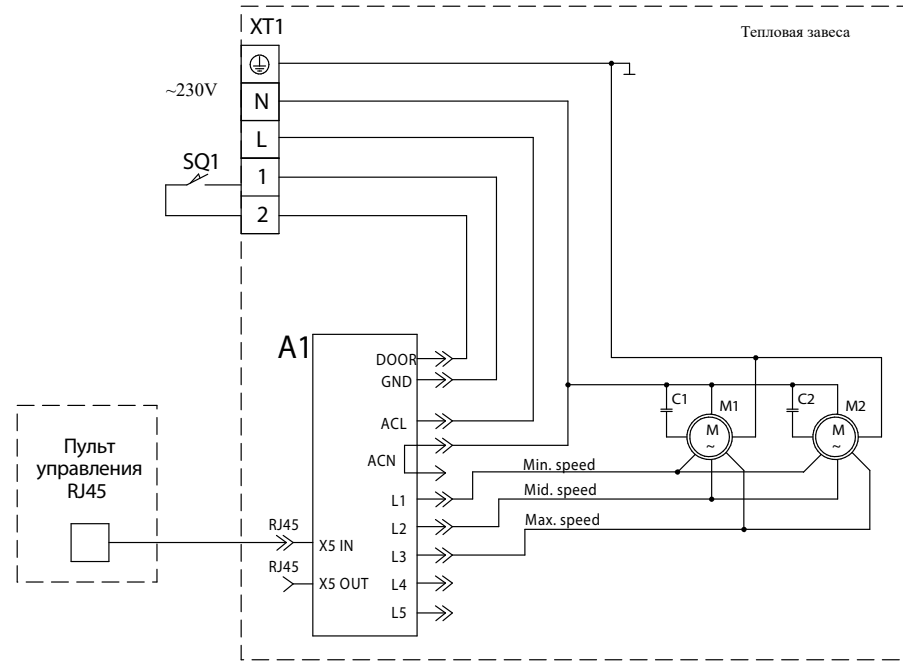
ПРИНЦИПАЛЬНЫЕ СХЕМЫ ПОДКЛЮЧЕНИЯ ЗАВЕС СЕРИИ РЕДУТ

СХЕМА ЭЛЕКТРИЧЕСКАЯ ПРИНЦИПАЛЬНАЯ ПОДКЛЮЧЕНИЯ ЗАВЕС KVC-P20V-13 К ПУЛЬТУ УПРАВЛЕНИЯ KRC-14



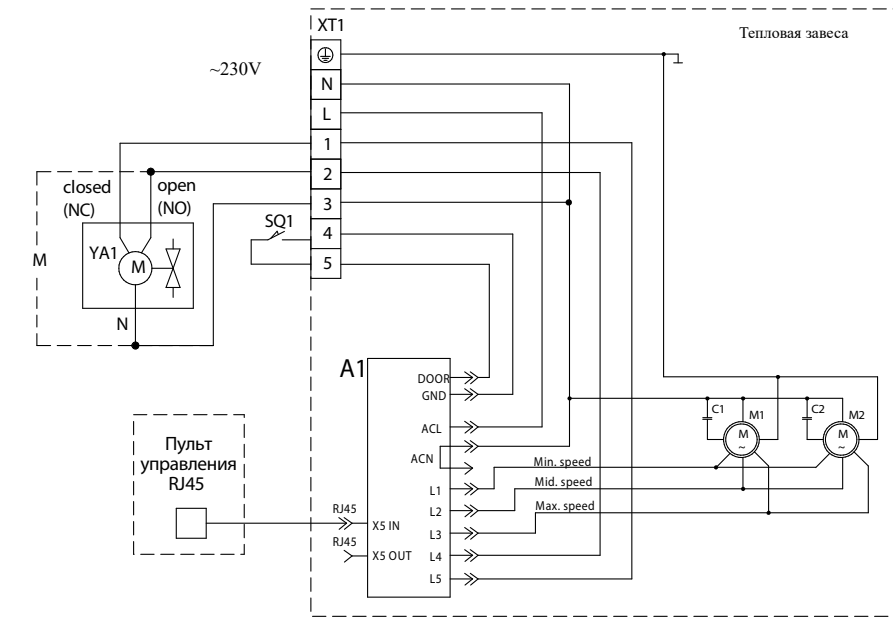
A1 – плата управления;  
 M1 – M3 – электродвигатель;  
 C1 – C3 – конденсатор;  
 XT1 – колодка клеммная;  
 SQ1 – концевой выключатель (дверной контакт).

СХЕМА ЭЛЕКТРИЧЕСКАЯ ПРИНЦИПАЛЬНАЯ ПОДКЛЮЧЕНИЯ ЗАВЕС KVC-P15V-13 К ПУЛЬТУ УПРАВЛЕНИЯ KRC-14



A1 – плата управления;  
 M1 – M2 – электродвигатель;  
 C1 – C2 – конденсатор;  
 XT1 – колодка клеммная;  
 SQ1 – концевой выключатель (дверной контакт).

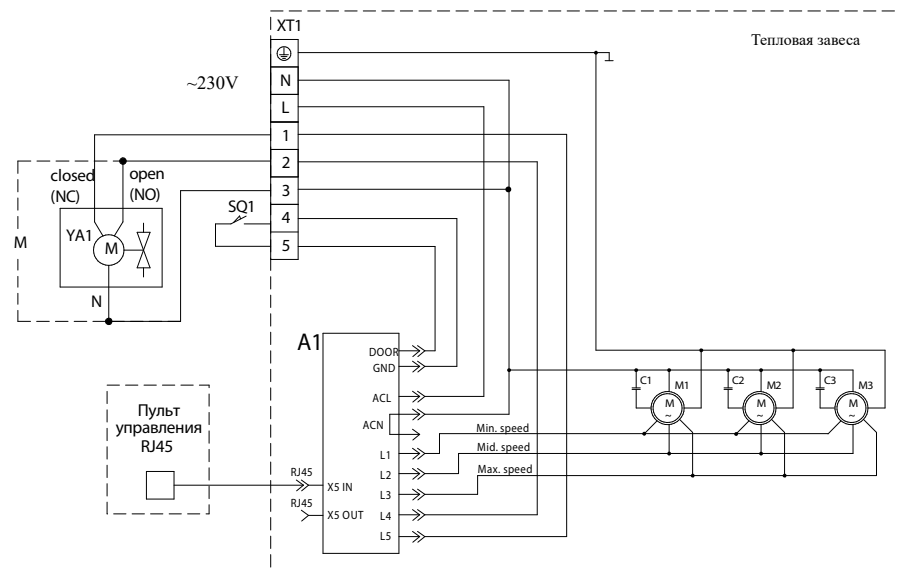
СХЕМА ЭЛЕКТРИЧЕСКАЯ ПРИНЦИПАЛЬНАЯ ПОДКЛЮЧЕНИЯ ЗАВЕС KVC-P15W35-13 К ПУЛЬТУ УПРАВЛЕНИЯ KRC-12



A1 – плата управления;  
 M1 – M2 – электродвигатель;  
 C1 – C2 – конденсатор;  
 XT1 – колодка клеммная;  
 SQ1 – концевой выключатель (дверной контакт);  
 YA1 – электромагнитный вентиль;  
 М – насос.

## ПРИНЦИПАЛЬНЫЕ СХЕМЫ ПОДКЛЮЧЕНИЯ ЗАВЕС СЕРИИ РЕДУТ

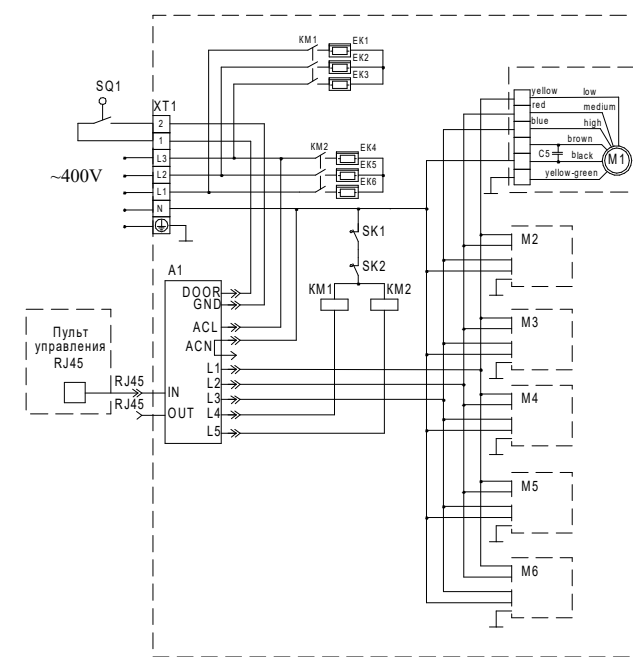
СХЕМА ЭЛЕКТРИЧЕСКАЯ ПРИНЦИПАЛЬНАЯ ПОДКЛЮЧЕНИЯ ЗАВЕС KVC-P20W50-13 К ПУЛЬТУ УПРАВЛЕНИЯ KRC-12



A1 – плата управления;  
 M1 – M3 – электродвигатель;  
 C1 – C3 – конденсатор;  
 XT1 – колодка клеммная;  
 SQ1 – концевой выключатель (дверной контакт);  
 YA1 – электромагнитный вентиль;  
 M – насос.

## ПРИНЦИПАЛЬНЫЕ СХЕМЫ ПОДКЛЮЧЕНИЯ ЗАВЕС СЕРИИ ТРИУМФ

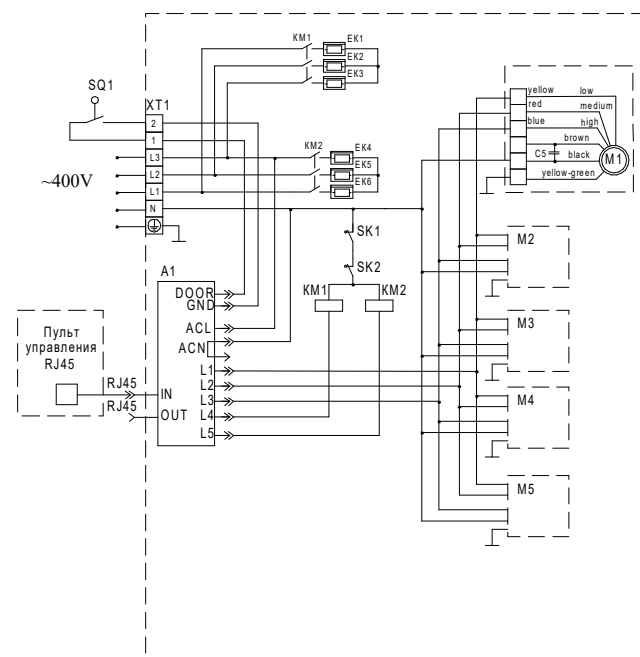
СХЕМА ЭЛЕКТРИЧЕСКАЯ ПРИНЦИПАЛЬНАЯ ПОДКЛЮЧЕНИЯ ЗАВЕС KVC-S25E24-31 MT, KVC-S25E24-31 GL, KVC-S25E24-31 SL К ПУЛЬТУ УПРАВЛЕНИЯ KRC-11



EK1 – EK6 – Электронагреватели;  
 KM1, KM2 – Контакторы электромагнитные;  
 M1 – M6 – Электродвигатели;  
 SK1, SK2 – Защитный термостат;  
 XT1 – Колодка клеммная;  
 A1 – Плата питания HC\_BRC-D\_PMU;  
 SQ1 – концевой выключатель двери.

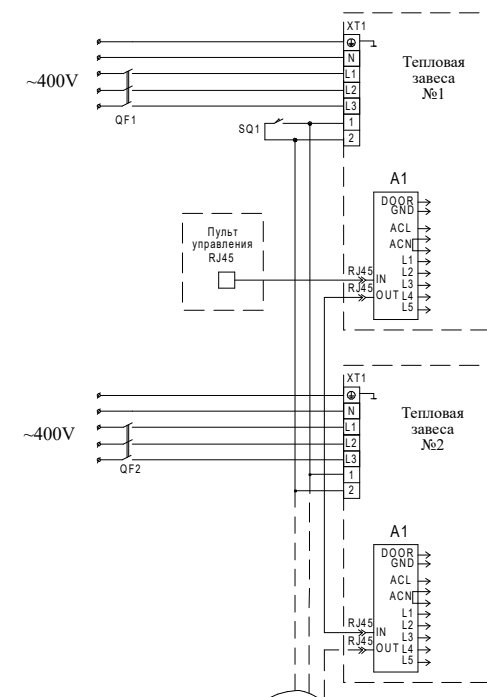
## ПРИНЦИПАЛЬНЫЕ СХЕМЫ ПОДКЛЮЧЕНИЯ ЗАВЕС СЕРИИ ТРИУМФ

СХЕМА ЭЛЕКТРИЧЕСКАЯ ПРИНЦИПАЛЬНАЯ ПОДКЛЮЧЕНИЯ ЗАВЕС KVC-S20E18-31 MT, KVC-S20E18-31 GL, KVC-S20E18-31 SL, KVC-S22E18-31 MT, KVC-S22E18-31 GL, KVC-S22E18-31 SL К ПУЛЬТУ УПРАВЛЕНИЯ KRC-11



EK1 – EK6 – Электронагреватели;  
 KM1, KM2 – Контакторы электромагнитные;  
 M1 – M5 – Электродвигатели;  
 SK1, SK2 – Защитный термостат;  
 XT1 – Колодка клеммная;  
 A1 – Плата питания HC\_BRC-D\_PMU;  
 SQ1 – концевой выключатель двери.

СХЕМА ЭЛЕКТРИЧЕСКАЯ ПРИНЦИПАЛЬНАЯ ГРУППОВОГО ПОДКЛЮЧЕНИЯ ЗАВЕС KVCS20E18-31 MT, KVC-S20E18-31 GL, KVC-S20E18-31 SL, KVC-S22E18-31 MT, KVC-S22E18-31 GL, KVC-S22E18-31 SL, KVC-S25E24-31 MT, KVC-S25E24-31 GL, KVC-S25E24-31 SL С ПУЛЬТОМ УПРАВЛЕНИЯ KRC-11

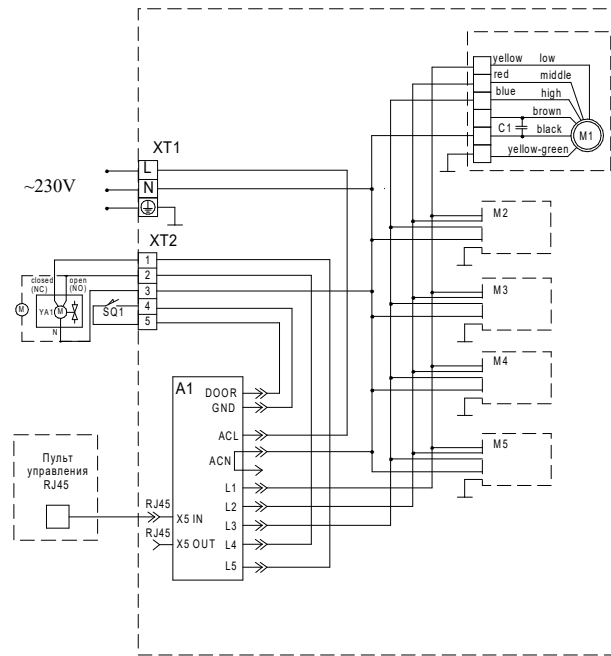


QF1, QF2 – автоматический выключатель (диф.автомат);  
 XT1, XT2 – колодка клеммная;  
 SQ1 – концевой выключатель (дверной контакт);  
 A1 – плата питания.



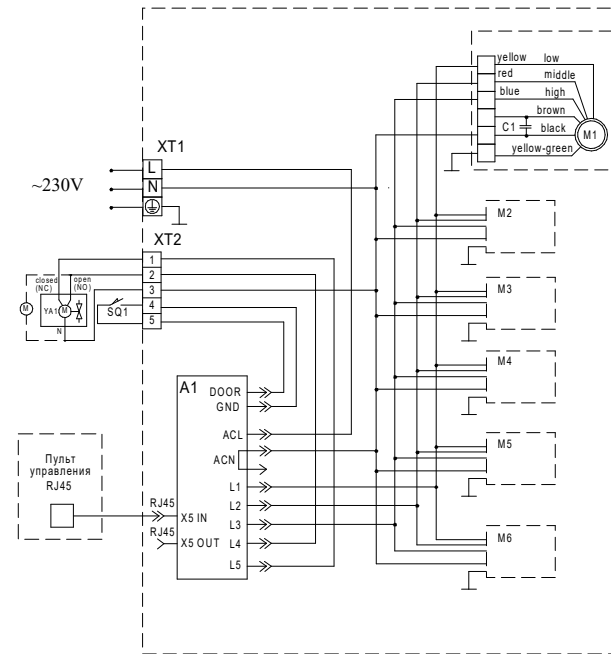
**ПРИНЦИПАЛЬНЫЕ СХЕМЫ ПОДКЛЮЧЕНИЯ ЗАВЕС СЕРИИ ТРИУМФ**

**СХЕМА ЭЛЕКТРИЧЕСКАЯ ПРИНЦИПАЛЬНАЯ ПОДКЛЮЧЕНИЯ ЗАВЕС KVC-S20W35-31 MT, KVC-S20W35-31 GL, KVC-S20W35-31 SL И KVC-S22W35-31 MT, KVC-S22W35-31 GL, KVC-S22W35-31 SL К ПУЛЬТУ УПРАВЛЕНИЯ KRC-12**



M1 – M5 – Электродвигатели;  
 A1 – плата силовая;  
 SQ1 – Датчик двери;  
 YA1 – Привод электромагнитного вентилля;  
 XT1 – XT2 – Колодка клеммная.

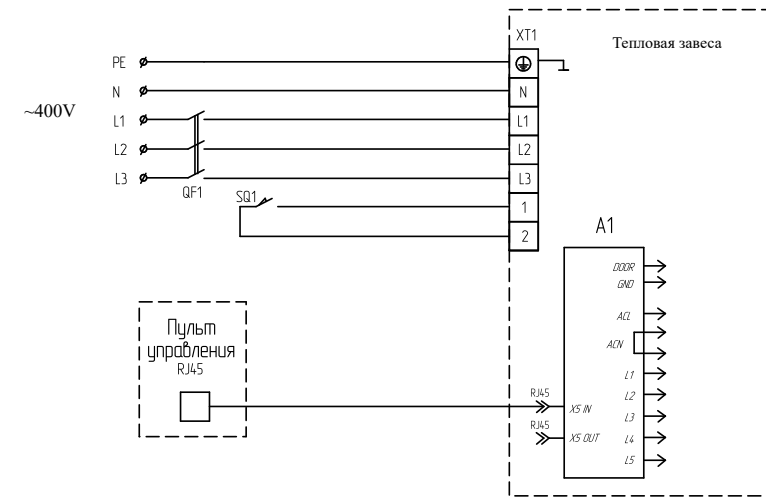
**СХЕМА ЭЛЕКТРИЧЕСКАЯ ПРИНЦИПАЛЬНАЯ ПОДКЛЮЧЕНИЯ ЗАВЕС KVC-S25W45-31 MT, KVC-S25W45-31 GL, KVC-S25W45-31 SL К ПУЛЬТУ УПРАВЛЕНИЯ KRC-12**



M1 – M6 – Электродвигатели;  
 A1 – плата силовая;  
 SQ1 – Датчик двери;  
 YA1 – Привод электромагнитного вентилля;  
 XT1 – XT2 – Колодка клеммная.

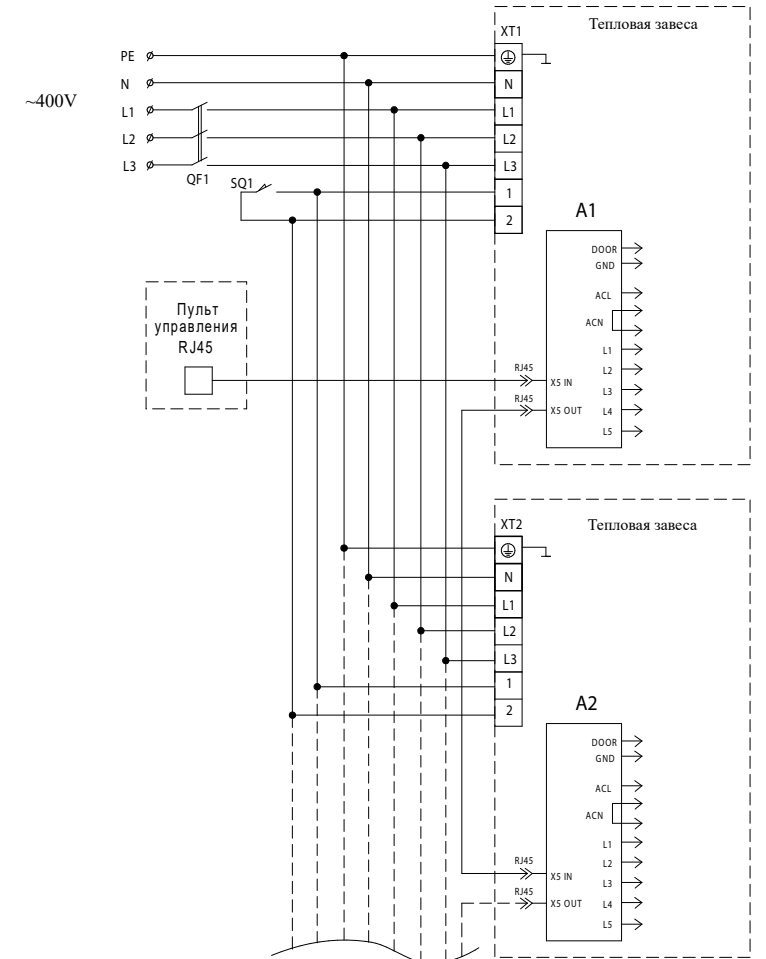
**ПРИНЦИПАЛЬНЫЕ СХЕМЫ ПОДКЛЮЧЕНИЯ ПУЛЬТОВ УПРАВЛЕНИЯ К ЗАВЕСАМ**

**СХЕМА ЭЛЕКТРИЧЕСКАЯ ПРИНЦИПАЛЬНАЯ ПОДКЛЮЧЕНИЯ ПУЛЬТА KRC-11**



QF1 – автоматический выключатель (диф. автомат);  
 XT1 – колодка клеммная;  
 SQ1 – концевой выключатель (дверной контакт);  
 A1 – плата управления.

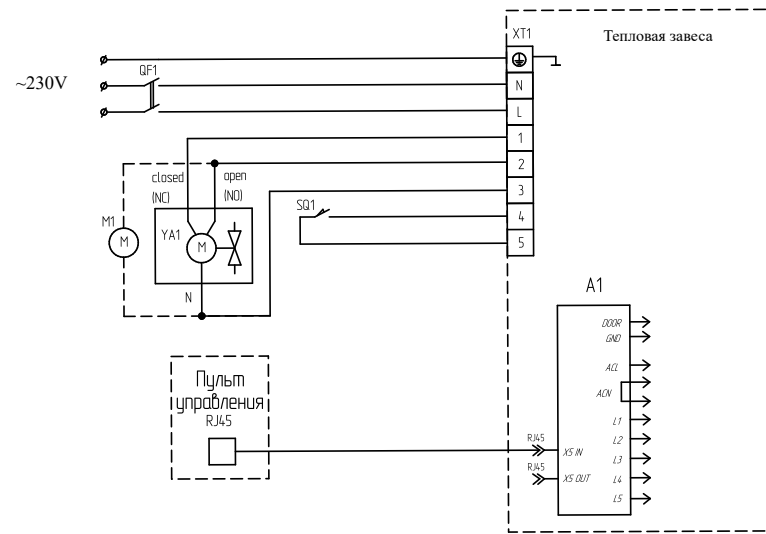
**СХЕМА ЭЛЕКТРИЧЕСКАЯ ПРИНЦИПАЛЬНАЯ ГРУППОВОГО ПОДКЛЮЧЕНИЯ ЗАВЕС К ПУЛЬТУ УПРАВЛЕНИЯ KRC-11**



QF1 – автоматический выключатель (диф. автомат);  
 XT1, XT2 – колодка клеммная;  
 SQ1 – концевой выключатель (дверной контакт);  
 A1, A2 – плата питания.

ПРИНЦИПАЛЬНЫЕ СХЕМЫ ПОДКЛЮЧЕНИЯ ПУЛЬТОВ УПРАВЛЕНИЯ К ЗАВЕСАМ

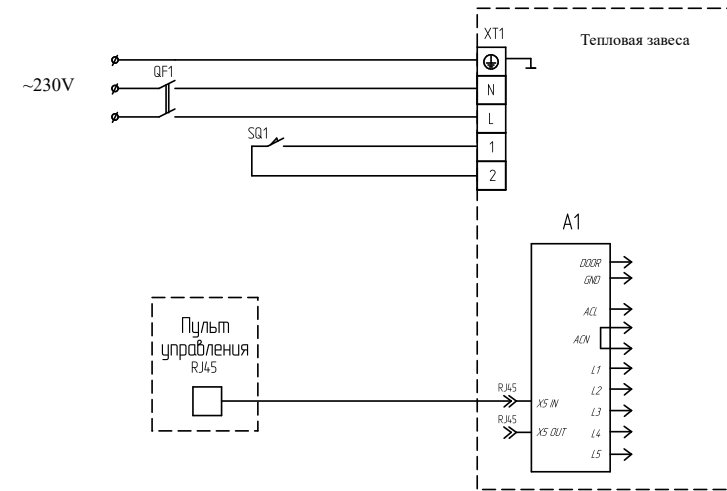
СХЕМА ЭЛЕКТРИЧЕСКАЯ ПРИНЦИПАЛЬНАЯ ПОДКЛЮЧЕНИЯ ПУЛЬТА KRC-12



F1 – автоматический выключатель (диф. автомат);  
 XT1 – колодка клеммная;  
 SQ1 – концевой выключатель (дверной контакт);  
 M1 – насос;  
 A1 – плата управления.

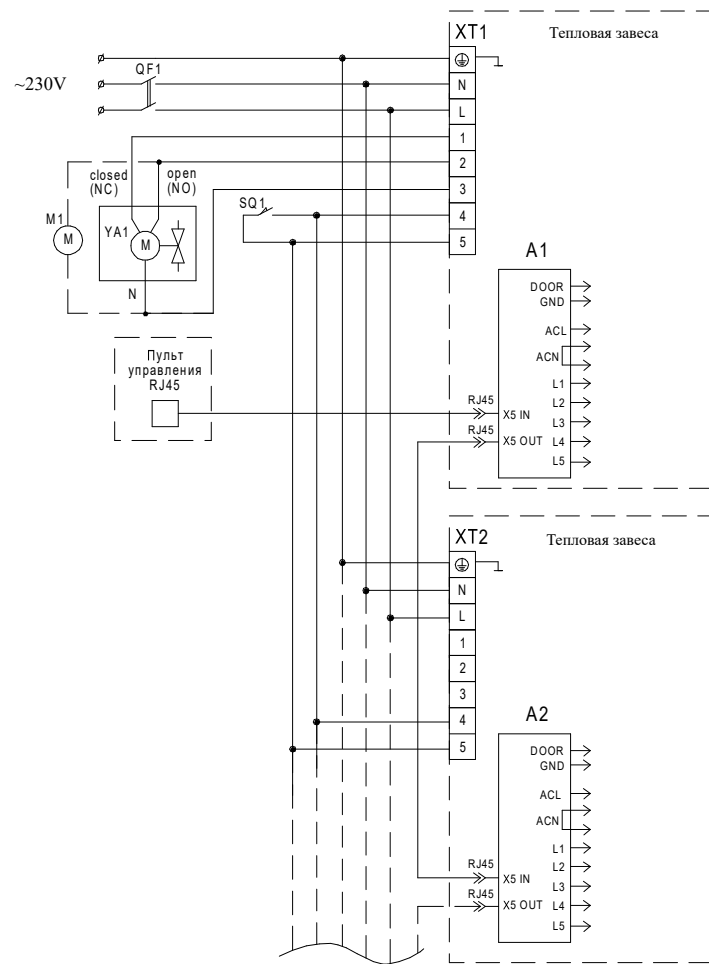
ПРИНЦИПАЛЬНЫЕ СХЕМЫ ПОДКЛЮЧЕНИЯ ПУЛЬТОВ УПРАВЛЕНИЯ К ЗАВЕСАМ

СХЕМА ЭЛЕКТРИЧЕСКАЯ ПРИНЦИПАЛЬНАЯ ПОДКЛЮЧЕНИЯ ПУЛЬТА KRC-14



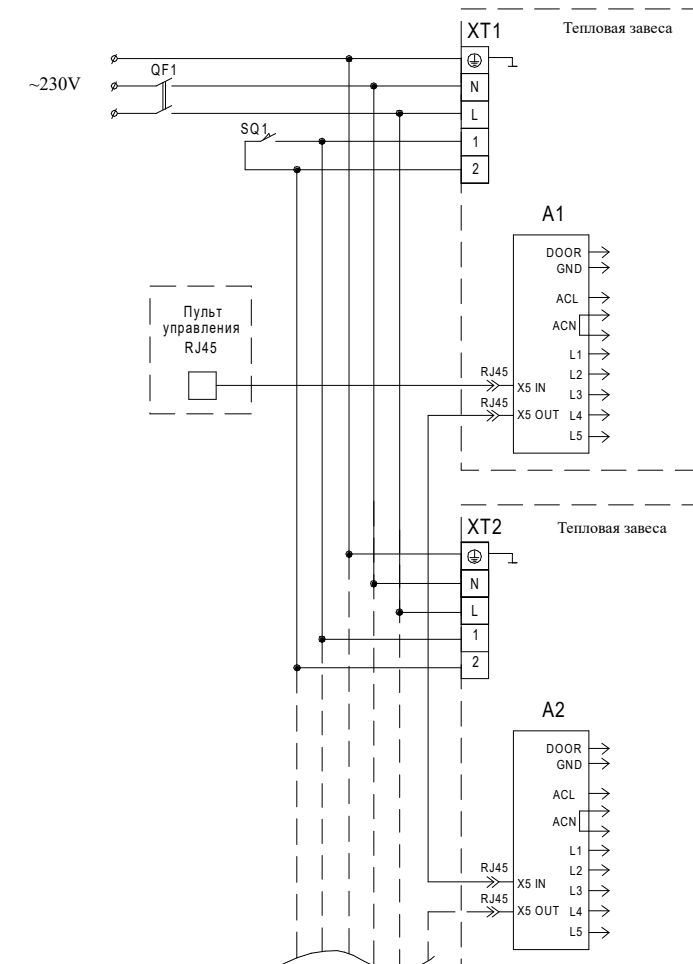
QF1 – автоматический выключатель (диф. автомат);  
 XT1 – колодка клеммная;  
 SQ1 – концевой выключатель (дверной контакт);  
 A1 – плата управления.

СХЕМА ЭЛЕКТРИЧЕСКАЯ ПРИНЦИПАЛЬНАЯ ГРУППОВОГО ПОДКЛЮЧЕНИЯ ЗАВЕС К ПУЛЬТУ УПРАВЛЕНИЯ KRC-12



QF1 – автоматический выключатель (диф.автомат).  
 XT1, XT2 – колодка клеммная;  
 SQ1 – концевой выключатель (дверной контакт);  
 YA1 – электромагнитный вентиль;  
 M1 – насос;  
 A1, A2 – плата питания.

СХЕМА ЭЛЕКТРИЧЕСКАЯ ПРИНЦИПАЛЬНАЯ ГРУППОВОГО ПОДКЛЮЧЕНИЯ ЗАВЕС К ОДНОМУ ПУЛЬТУ УПРАВЛЕНИЯ KRC-14



QF1 – автоматический выключатель (диф. автомат);  
 XT1, XT2 – колодка клеммная;  
 SQ1 – концевой выключатель (дверной контакт);  
 A1, A2 – плата питания.





# ВОДЯНЫЕ ТЕПЛОВЕНТИЛЯТОРЫ

Водяной тепловентилятор, получающий тепло от нагретой воды — очень выгодное решение для обогрева промышленных объектов, логистических площадей, торговых, складских помещений, автосервисов. Создавая воздушный поток, вентилятор за короткий промежуток времени повышает температуру в помещении.

**KALASHNIKOV**



## ВОДЯНЫЕ ТЕПЛОВЕНТИЛЯТОРЫ KVF-W



Водяные тепловентиляторы KALASHNIKOV являются максимально эффективным средством обогрева с минимальными эксплуатационными затратами в больших пространствах: спортивные залы и арены, заводские цеха и промышленные предприятия, складские комплексы и гипермаркеты, автосалоны и шоу-румы.

Водяные тепловентиляторы KALASHNIKOV, сконструированные в прочном долговечном корпусе, обладают высокими рабочими характеристиками, большой производительностью и максимальной теплопередачей теплообменника. Тепловой поток эффективно распределяется и направляется регулируемой системой жалюзи. Для выравнивания температуры в больших помещениях тепловентиляторы могут работать в комплексе с дестратификаторами, стабилизирующими воздушный поток.

**Класс электробезопасности — I**

### Монтаж

Легкий монтаж при помощи монтажных шпилек или кронштейна. Кронштейн входит в комплект поставки и позволяет производить монтаж под углом, с шагом в 15 градусов.

### Управление

Контроллер KRC-32 (опция) позволяет осуществлять управление как одним тепловентилятором, так и группой из 4-5 тепловентиляторов. В качестве аксессуаров доступны смесительные узлы, двухходовой клапан с сервоприводом ТМК-К-3/4-СП.



Кронштейн для крепления (в комплекте)

### Дополнительные принадлежности



Смесительный узел без насоса (стр. 87)

Подводка гибкая КР-500 3/4, КР-1000 3/4 (стр. 89)

Комплект подключения 5 в 1 КИВБ 001 без клапана (стр. 88)

Кабель подключения JB-500 7G1 (2 метра с клеммами) (стр. 87)



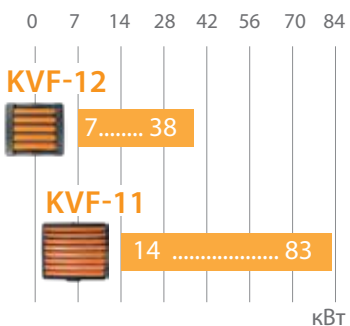
Смесительный узел с насосом (стр. 87)

Двухходовой клапан с сервоприводом ТМК-К-3 / 4-СП (стр. 89)

Комплект подключения 6 в 1 КИВБ 001 клапан 3/4" (стр. 88)

Пульты управления NTL (...) (стр. 85)

Широкий модельный ряд



KVF-W21-12, KVF-W38-12

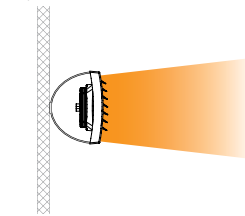


KVF-W30-11, KVF-W60-11, KVF-W80-11

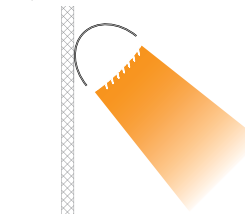


### ВАРИАНТЫ УСТАНОВКИ

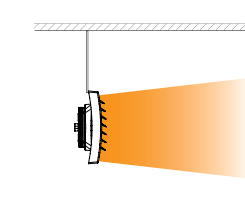
Вертикальная установка на стене



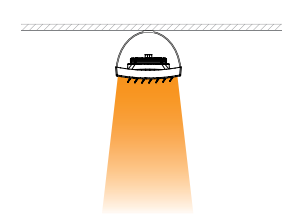
Установка на стене под углом 45°



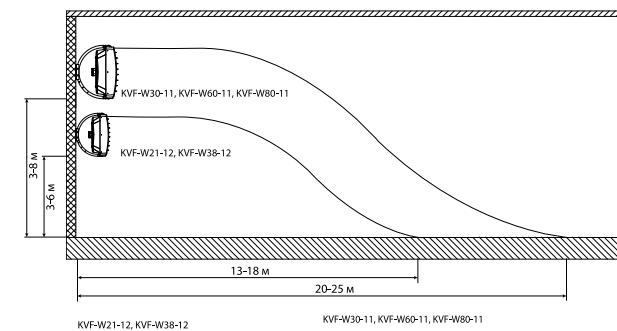
Вертикальный подвес



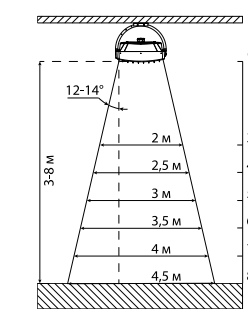
Горизонтальный подвес



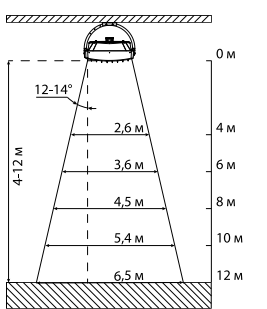
### ВЫСОТА УСТАНОВКИ И ДИАМЕТР ПЯТНА



KVF-W21-12, KVF-W38-12



KVF-W30-11, KVF-W60-11, KVF-W80-11



### ТЕХНИЧЕСКИЕ ХАРАКТЕРИСТИКИ

#### ВОДЯНЫЕ ТЕПЛОВЕНТИЛЯТОРЫ

Параметр	KVF-W21-12	KVF-W38-12
Параметры питания, В/Гц	230/50	230/50
Мощность, кВт	7 - 26	16 - 45,6
Расход воздуха, м³/час	2200/2800/3400	2200/2700/3200
Уровень шума, дБ(А)	45/51/55	45/50/55
Максимальный ток при номинальном напряжении, А	0,80	0,80
Максимальная потребляемая мощность двигателя, Вт	180	180
Максимальная температура теплоносителя, °С	150	150
Максимальное рабочее давление, мПа	1,6	1,6
Объем воды в нагревателе, дм³	0,64	1,7
Диаметр присоединительных патрубков (наружн), дюйм	3/4	3/4
Габаритные размеры прибора (ШхВхГ), мм	640x585x300	
Габаритные размеры упаковки (ШхВхГ), мм	600x680x400	
Вес нетто, кг	11	12,2
Вес брутто, кг	15	16,2

Параметр	KVF-W30-11	KVF-W60-11	KVF-W80-11
Параметры питания, В/Гц	230/50	230/50	230/50
Мощность, кВт	14-36	24-60	33-83
Расход воздуха, м³/час	4200/5000/6000	3600/4500/5800	2800/3600/5400
Уровень шума, дБ(А)	53/56/59	53/55/59	51/54/58
Максимальный ток при номинальном напряжении, А	1,6	1,6	1,6
Максимальная потребляемая мощность двигателя, Вт	350	350	350
Максимальная температура теплоносителя, °С	150	150	150
Максимальное рабочее давление, мПа	1,6	1,6	1,6
Объем воды в нагревателе, дм³	1,33	2,42	4,01
Диаметр присоединительных патрубков (наружн), дюйм	3/4	3/4	3/4
Габаритные размеры прибора (ШхВхГ), мм	815x770x325	815x770x325	815x770x350
Габаритные размеры упаковки (ШхВхГ), мм	840x800x380	840x800x380	840x800x380
Вес нетто без теплоносителя, не более, кг	21,3	24	29
Вес нетто с теплоносителем, не более, кг	22,7	26,4	33,5
Вес брутто, не более, кг	24,5	27	32,5



Параметр	KVF-W21-12									
	70/50					80/60				
Температура воды на входе/выходе, °C	70/50					80/60				
Температура воздуха на входе, °C	0	5	10	15	20	0	5	10	15	20
Расход воздуха, высокая скорость, м³/ч	3400									
Мощность нагревателя, кВт	13,29	11,86	10,41	8,97	7,50	16,39	14,96	13,53	12,10	10,68
Температура нагретого воздуха, °C	11,5	15,4	19,3	23,1	26,9	14,2	18,2	22,1	26,0	29,8
Расход воды, м³/ч	0,58	0,52	0,46	0,39	0,33	0,72	0,66	0,59	0,53	0,47
Гидравлическое сопротивление, кПа	3,3	2,7	2,1	1,6	1,2	4,8	4,1	3,4	2,8	2,2
Расход воздуха, средняя скорость, м³/ч	2800									
Мощность нагревателя, кВт	11,57	10,31	9,05	7,78	6,49	14,27	13,02	11,77	10,53	9,29
Температура нагретого воздуха, °C	12,8	16,6	20,4	24,1	27,7	15,8	19,7	23,5	27,2	31,0
Расход воды, м³/ч	0,51	0,45	0,40	0,341	0,28	0,627	0,57	0,52	0,46	0,41
Гидравлическое сопротивление, кПа	2,6	2,1	1,7	1,3	0,9	3,7	3,1	2,6	2,1	1,7
Расход воздуха, низкая скорость, м³/ч	2200									
Мощность нагревателя, кВт	9,54	8,50	7,45	6,39	5,29	11,78	10,75	9,72	8,69	7,66
Температура нагретого воздуха, °C	14,7	18,3	21,8	25,3	28,7	18,1	21,8	25,4	29,0	32,6
Расход воды, м³/ч	0,42	0,37	0,33	0,28	0,23	0,52	0,47	0,43	0,38	0,34
Гидравлическое сопротивление, кПа	1,8	1,5	1,2	0,9	0,6	2,6	2,2	1,8	1,5	1,2

Параметр	KVF-W21-12 (продолжение)									
	90/70					130/90				
Температура воды на входе/выходе, °C	90/70					130/90				
Температура воздуха на входе, °C	0	5	10	15	20	0	5	10	15	20
Расход воздуха, высокая скорость, м³/ч	3400									
Мощность нагревателя, кВт	19,42	17,98	16,55	15,12	13,70	25,68	24,23	22,78	21,35	19,92
Температура нагретого воздуха, °C	16,8	20,8	24,8	28,7	32,6	22,2	26,3	30,4	34,4	38,4
Расход воды, м³/ч	0,86	0,79	0,73	0,67	0,61	0,58	0,54	0,51	0,48	0,45
Гидравлическое сопротивление, кПа	6,4	5,6	4,8	4,1	3,4	2,9	2,6	2,3	2,0	1,8
Расход воздуха, средняя скорость, м³/ч	2800									
Мощность нагревателя, кВт	16,90	15,64	14,40	13,16	11,92	22,38	21,12	19,86	18,61	17,37
Температура нагретого воздуха, °C	18,7	22,6	26,5	30,3	34,1	24,8	28,8	32,7	36,6	40,5
Расход воды, м³/ч	0,75	0,69	0,64	0,58	0,53	0,50	0,47	0,45	0,42	0,39
Гидравлическое сопротивление, кПа	5,0	4,3	3,7	3,1	2,6	2,2	2,0	1,8	1,6	1,4
Расход воздуха, низкая скорость, м³/ч	2200									
Мощность нагревателя, кВт	13,94	12,91	11,88	10,86	9,84	18,52	17,47	16,43	15,40	14,37
Температура нагретого воздуха, °C	21,4	25,2	28,9	32,5	36,1	28,5	32,3	36,1	39,9	43,6
Расход воды, м³/ч	0,62	0,57	0,52	0,48	0,43	0,42	0,39	0,37	0,35	0,32
Гидравлическое сопротивление, кПа	3,5	3,0	2,6	2,2	1,9	1,6	1,4	1,3	1,1	1,0

Параметр	KVF-W38-12									
	70/50					80/60				
Температура воды на входе/выходе, °C	70/50					80/60				
Температура воздуха на входе, °C	0	5	10	15	20	0	5	10	15	20
Расход воздуха, высокая скорость, м³/ч	3200									
Мощность нагревателя, кВт	23,70	21,18	18,66	16,13	13,58	29,00	26,47	23,97	21,49	19,10
Температура нагретого воздуха, °C	22,2	25,2	28,1	30,9	33,6	27,2	30,3	33,3	36,2	39,0
Расход воды, м³/ч	1,04	0,93	0,82	0,71	0,59	1,27	1,16	1,05	0,94	0,84
Гидравлическое сопротивление, кПа	3,2	2,6	2,1	1,6	1,2	4,6	3,9	3,2	2,6	2,1
Расход воздуха, средняя скорость, м³/ч	2700									
Мощность нагревателя, кВт	20,26	18,10	15,93	13,75	11,53	24,80	22,64	20,49	18,36	16,24
Температура нагретого воздуха, °C	24,4	27,1	29,9	32,4	34,8	29,8	32,7	35,5	38,2	40,8
Расход воды, м³/ч	0,89	0,79	0,70	0,60	0,50	1,09	0,99	0,90	0,81	0,71
Гидравлическое сопротивление, кПа	2,4	2,0	1,6	1,2	0,9	3,5	2,9	2,4	2,0	1,6
Расход воздуха, низкая скорость, м³/ч	2200									
Мощность нагревателя, кВт	16,29	14,52	12,76	10,97	9,10	19,95	18,20	16,47	14,75	13,04
Температура нагретого воздуха, °C	27,3	29,8	32,1	34,3	36,3	33,4	36,1	38,6	41,0	43,3
Расход воды, м³/ч	0,71	0,64	0,56	0,48	0,39	0,88	0,80	0,72	0,65	0,57
Гидравлическое сопротивление, кПа	1,6	1,3	1,0	0,8	0,6	2,3	2,0	1,6	1,3	1,1

Параметр	KVF-W38-12 (продолжение)									
	90/70					130/90				
Температура воды на входе/выходе, °C	90/70					130/90				
Температура воздуха на входе, °C	0	5	10	15	20	0	5	10	15	20
Расход воздуха, высокая скорость, м³/ч	3200									
Мощность нагревателя, кВт	34,16	31,62	29,11	26,62	24,15	45,61	43,03	40,48	37,94	35,43
Температура нагретого воздуха, °C	32,0	35,2	38,2	41,2	44,2	42,8	46,1	49,3	52,4	55,4
Расход воды, м³/ч	1,51	1,39	1,20	1,18	1,07	1,02	0,96	0,91	0,85	0,79
Гидравлическое сопротивление, кПа	6,1	5,3	4,6	3,9	3,2	2,8	2,5	2,2	2,0	1,8
Расход воздуха, средняя скорость, м³/ч	2700									
Мощность нагревателя, кВт	29,20	27,02	24,87	22,75	20,63	39,08	36,86	34,60	32,50	30,35
Температура нагретого воздуха, °C	35,1	38,1	40,9	43,7	46,5	47,0	50,1	53,1	56,1	58,9
Расход воды, м³/ч	1,29	1,19	1,10	1,00	0,91	0,88	0,83	0,78	0,73	0,68
Гидравлическое сопротивление, кПа	4,6	4,0	3,4	2,9	2,4	2,1	1,9	1,7	1,5	1,3
Расход воздуха, низкая скорость, м³/ч	2200									
Мощность нагревателя, кВт	23,48	21,73	19,99	18,28	16,58	31,53	29,74	27,96	26,20	24,47
Температура нагретого воздуха, °C	39,4	42,1	44,7	47,2	49,7	52,9	55,7	58,5	61,2	63,8
Расход воды, м³/ч	1,04	0,96	0,88	0,81	0,73	0,71	0,67	0,63	0,59	0,55
Гидравлическое сопротивление, кПа	3,1	2,7	2,3	1,9	1,6	1,4	1,3	1,1	1,0	0,9

Параметр	KVF-W30-11									
	70/50					80/60				
Температура воды на входе/выходе, °C	70/50					80/60				
Температура воздуха на входе, °C	0	5	10	15	20	0	5	10	15	20
Расход воздуха, высокая скорость, м³/ч	6000									
Мощность нагревателя, кВт	22,24	20,25	18,25	16,22	14,10	26,57	24,62	22,62	20,61	18,51
Температура нагретого воздуха, °C	12,3	16,2	20,1	24,0	27,8	14,7	18,6	22,5	26,4	30,2
Расход воды, м³/ч	0,958	0,871	0,785	0,698	0,608	1,141	1,058	0,972	0,886	0,796
Гидравлическое сопротивление, кПа	12,4	10,4	8,6	6,9	5,4	16,9	14,7	12,5	10,6	8,7
Расход воздуха, средняя скорость, м³/ч	5000									
Мощность нагревателя, кВт	21,23	19,35	17,42	15,50	13,48	25,40	23,50	21,62	19,68	17,67
Температура нагретого воздуха, °C	12,9	16,8	20,6	24,4	28,2	15,5	19,3	23,2	27,0	30,8
Расход воды, м³/ч	0,914	0,832	0,749	0,666	0,580	1,091	1,012	0,929	0,846	0,760
Гидравлическое сопротивление, кПа	11,4	9,6	7,9	6,4	4,9	15,5	13,5	11,5	9,7	7,9
Расход воздуха, низкая скорость, м³/ч	4200									
Мощность нагревателя, кВт	19,38	17,65	15,91	14,14	12,31	23,16	21,45	19,72	17,95	16,12
Температура нагретого воздуха, °C	14,4	18,1	21,8	25,5	29,1	17,2	20,9	24,6	28,3	31,9
Расход воды, м³/ч	0,835	0,760	0,684	0,608	0,529	0,997	0,992	0,850	0,770	0,695
Гидравлическое сопротивление, кПа	9,6	8,1	6,7	5,4	4,2	13,1	11,4	9,7	8,2	6,7

Параметр	KVF-W30-11 (продолжение)									
	90/70					130/90				
Температура воды на входе/выходе, °C	90/70					130/90				
Температура воздуха на входе, °C	0	5	10	15	20	0	5	10	15	20
Расход воздуха, высокая скорость, м³/ч	6000									
Мощность нагревателя, кВт	30,91	28,96	26,99	24,94	22,85	41,82	39,89	37,93	35,81	33,69
Температура нагретого воздуха, °C	17,1	21,0	24,9	28,8	32,6	23,1	27,0	30,9	34,8	38,6
Расход воды, м³/ч	1,325	1,242	1,159	1,069	0,979	0,889	0,846	0,806	0,760	0,716
Гидравлическое сопротивление, кПа	22,0	19,5	17,1	14,8	12,6	10,2	9,3	8,5	7,6	6,8
Расход воздуха, средняя скорость, м³/ч	5000									
Мощность нагревателя, кВт	29,50	27,65	25,78	23,81	21,81	39,96	38,12	36,23	34,12	32,19
Температура нагретого воздуха, °C	18,0	21,9	25,7	29,5	33,3	24,4	28,2	32,1	35,8	39,6
Расход воды, м³/ч	1,267	1,184	1,105	1,022	0,936	0,850	0,810	0,770	0,727	0,684
Гидравлическое сопротивление, кПа	20,1	17,9	15,7	13,5	11,5	9,4	8,6	7,8	7,0	6,3
Расход воздуха, низкая скорость, м³/ч	4200									
Мощность нагревателя, кВт	26,92	25,22	23,49	21,72	19,89	36,50	34,82	33,03	31,22	29,39
Температура нагретого воздуха, °C	19,9	23,7	27,4	31,1	34,7	27,0	30,8	34,5	38,1	41,8
Расход воды, м³/ч	1,156	1,084	1,008	0,932	0,853	0,774	0,742	0,702	0,662	0,623
Гидравлическое сопротивление, кПа	17,0	15,1	13,2	11,4	9,7	7,9	7,3	6,6	5,9	5,3

Параметр	KVF-W60-11									
	70/50					80/60				
Температура воды на входе/выходе, °C	70/50					80/60				
Температура воздуха на входе, °C	0	5	10	15	20	0	5	10	15	20
Расход воздуха, высокая скорость, м³/ч	5800									
Мощность нагревателя, кВт	37,19	33,86	30,55	27,10	23,62	44,41	41,09	37,75	34,32	30,86
Температура нагретого воздуха, °C	22,2	25,2	28,2	31,2	34,1	26,5	29,5	32,5	35,5	38,4
Расход воды, м³/ч	1,602	1,458	1,316	1,167	1,017	1,909	1,767	1,623	1,475	1,327
Гидравлическое сопротивление, кПа	9,2	7,7	6,4	5,1	4,0	12,5	10,8	9,2	7,7	6,4
Расход воздуха, средняя скорость, м³/ч	4500									
Мощность нагревателя, кВт	30,80	28,09	25,32	22,47	19,59	36,77	34,05	31,24	28,39	25,55
Температура нагретого воздуха, °C	26,1	28,8	31,5	34,0	36,6	31,2	33,9	36,5	39,1	41,7
Расход воды, м³/ч	1,327	1,210	1,090	0,968	0,843	1,581	1,464	1,343	1,221	1,099
Гидравлическое сопротивление, кПа	6,5	5,5	4,5	3,6	2,8	8,8	7,6	6,5	5,5	4,5
Расход воздуха, низкая скорость, м³/ч	3600									
Мощность нагревателя, кВт	28,24	25,75	23,18	20,58	17,97	33,66	31,19	28,61	26,03	23,42
Температура нагретого воздуха, °C	28,0	30,5	33,0	35,4	37,8	33,4	35,9	38,4	40,8	43,2
Расход воды, м³/ч	1,216	1,109	0,998	0,887	0,774	1,447	1,341	1,230	1,119	1,007
Гидравлическое сопротивление, кПа	5,5	4,6	3,8	3,1	2,4	7,5	6,5	5,5	4,6	3,8

Параметр	KVF-W60-11 (продолжение)									
	90/70					130/90				
Температура воды на входе/выходе, °C	90/70					130/90				
Температура воздуха на входе, °C	0	5	10	15	20	0	5	10	15	20
Расход воздуха, высокая скорость, м³/ч	5800									
Мощность нагревателя, кВт	51,55	48,28	44,89	41,44	37,99	70,20	66,73	63,30	59,81	56,30
Температура нагретого воздуха, °C	30,8	33,8	36,8	39,7	42,7	41,9	44,8	47,8	50,7	53,6
Расход воды, м³/ч	2,211	2,071	1,926	1,778	1,630	1,492	1,418	1,345	1,271	1,196
Гидравлическое сопротивление, кПа	16,2	14,3	12,5	10,8	9,2	7,6	6,9	6,3	5,6	5,0
Расход воздуха, средняя скорость, м³/ч	4500									
Мощность нагревателя, кВт	42,66	39,92	37,07	34,24	31,43	58,12	55,31	52,44	49,60	46,75
Температура нагретого воздуха, °C	36,2	38,8	41,4	44,0	46,6	49,3	51,9	54,5	57,0	59,6
Расход воды, м³/ч	1,830	1,713	1,590	1,469	1,348	1,235	1,175	1,114	1,054	0,993
Гидравлическое сопротивление, кПа	11,4	10,1	8,8	7,6	6,5	5,3	4,9	4,4	4,0	3,6
Расход воздуха, низкая скорость, м³/ч	3600									
Мощность нагревателя, кВт	39,09	36,53	33,98	31,37	28,77	53,28	50,68	48,08	45,45	42,93
Температура нагретого воздуха, °C	38,8	41,2	43,6	46,1	48,5	52,8	55,2	57,7	60,0	62,5
Расход воды, м³/ч	1,677	1,567	1,455	1,346	1,234	1,132	1,077	1,022	0,966	0,912
Гидравлическое сопротивление, кПа	9,7	8,5	7,4	6,4	5,5	4,6	4,1	3,8	3,4	3,1

Параметр	KVF-W80-11									
	70/50					80/60				
Температура воды на входе/выходе, °C	70/50					80/60				
Температура воздуха на входе, °C	0	5	10	15	20	0	5	10	15	20
Расход воздуха, высокая скорость, м³/ч	5400									
Мощность нагревателя, кВт	50,48	46,02	41,42	36,82	32,17	60,17	55,64	51,03	46,42	41,85
Температура нагретого воздуха, °C	32,1	34,3	36,3	38,4	40,5	38,3	40,4	42,4	44,5	46,6
Расход воды, м³/ч	2,174	1,982	1,784	1,586	1,385	2,587	2,392	2,194	1,996	1,799
Гидравлическое сопротивление, кПа	7,1	6,0	5,0	4,0	3,1	9,6	8,3	7,1	6,0	4,9
Расход воздуха, средняя скорость, м³/ч	3600									
Мощность нагревателя, кВт	40,16	36,60	32,95	29,31	25,64	47,72	44,11	40,51	36,91	33,30
Температура нагретого воздуха, °C	37,3	39,0	40,6	42,2	43,8	44,3	46,0	47,6	49,3	50,9
Расход воды, м³/ч	1,730	1,576	1,419	1,262	1,104	2,052	1,896	1,742	1,587	1,432
Гидравлическое сопротивление, кПа	4,7	4,0	3,3	2,6	2,1	6,3	5,4	4,7	3,9	3,3
Расход воздуха, низкая скорость, м³/ч	2800									
Мощность нагревателя, кВт	35,53	32,36	29,17	25,97	22,73	42,13	38,97	35,81	32,65	29,47
Температура нагретого воздуха, °C	40,0	41,4	42,8	44,2	45,6	47,4	48,8	50,3	51,7	53,1
Расход воды, м³/ч	1,530	1,394	1,256	1,119	0,979	1,811	1,675	1,540	1,404	1,267
Гидравлическое сопротивление, кПа	3,7	3,2	2,6	2,1	1,7	5,0	4,3	3,7	3,1	2,6

Параметр	KVF-W80-11 (продолжение)									
	90/70					130/90				
Температура воды на входе/выходе, °C	90/70					130/90				
Температура воздуха на входе, °C	0	5	10	15	20	0	5	10	15	20
Расход воздуха, высокая скорость, м³/ч	5400									
Мощность нагревателя, кВт	69,67	65,08	60,52	55,92	51,35	95,05	90,46	85,83	81,28	76,85
Температура нагретого воздуха, °C	44,3	46,4	48,5	50,6	52,6	60,4	62,5	64,6	66,7	68,8
Расход воды, м³/ч	2,988	2,792	2,596	2,399	2,202	2,020	1,922	1,824	1,727	1,633
Гидравлическое сопротивление, кПа	12,4	10,9	9,6	8,3	7,1	5,8	5,3	4,8	4,4	4,0
Расход воздуха, средняя скорость, м³/ч	3600									
Мощность нагревателя, кВт	55,13	51,53	47,96	44,36	40,76	75,59	71,93	68,44	64,99	61,49
Температура нагретого воздуха, °C	51,2	52,8	54,5	56,2	57,8	70,2	71,8	73,5	75,3	77,0
Расход воды, м³/ч	2,365	2,210	2,057	1,893	1,749	1,606	1,529	1,454	1,381	1,307
Гидравлическое сопротивление, кПа	8,1	7,1	6,2	5,4	4,6	3,8	3,5	3,2	2,9	2,6
Расход воздуха, низкая скорость, м³/ч	2800									
Мощность нагревателя, кВт	48,65	45,49	42,35	39,19	36,05	66,84	63,70	60,69	57,63	54,57
Температура нагретого воздуха, °C	54,7	56,2	57,6	59,1	60,5	75,2	76,6	78,2	79,8	81,3
Расход воды, м³/ч	2,087	1,952	1,817	1,681	1,547	1,421	1,354	1,290	1,225	1,160
Гидравлическое сопротивление, кПа	6,4	5,7	5,0	4,3	3,7	3,1	2,8	2,6	2,3	2,1

### ПРИНЦИПАЛЬНАЯ СХЕМА ПОДКЛЮЧЕНИЯ ВОДЯНОГО ТЕПЛОВЕНТИЛЯТОРА

Схема подключения трехскоростных водяных тепловентиляторов к пульту NTL-003 при работе без клапана

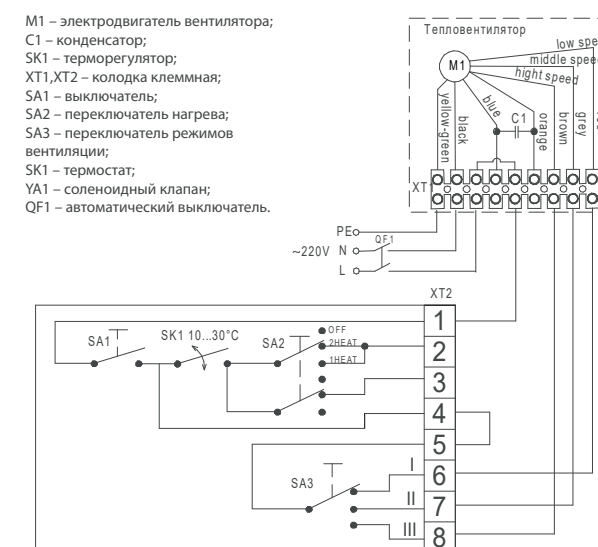
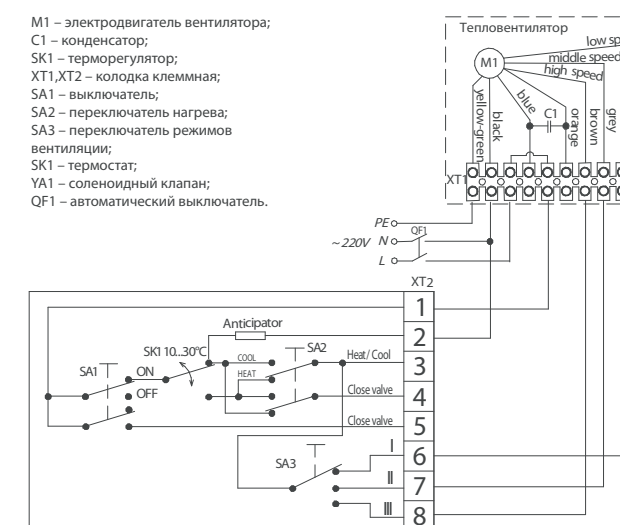


Схема подключения NTL-005 к трехскоростному тепловентилятору при работе без клапана







## ДЕСТРАТИФИКАТОРЫ KVF-V



Дестратификаторы KALASHNIKOV предназначены для выравнивания температуры воздуха в помещении с высотой потолка до 15 м и снижения затрат на отопление. Применяются обычно в комплексе с тепловентиляторами.

Анемостат дестратификатора распределяет воздух под углом 80°. Регулирование угла не предусмотрено.

**Класс исполнения** — IP54

**Класс электрозащиты** — I

**Трёхмерная решетка-анемостат**

Создает зону перемешивания площадью до 400 м<sup>2</sup>

**Монтаж**

Горизонтально под потолком. Подвес за 4 угла. Минимальное расстояние от стены или потолка должно составлять 0,4 метра.

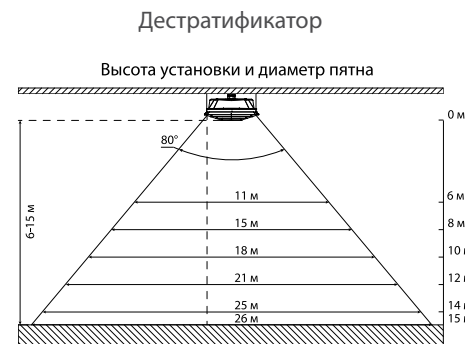
**Управление**

Управление осуществляется при помощи контроллеров NTL (опция).

### ТЕХНИЧЕСКИЕ ХАРАКТЕРИСТИКИ

#### ДЕСТРАТИФИКАТОР

Параметр	KVF-V-11
Параметры питания, В/Гц	230/50
Расход воздуха при температуре 20 °С, м <sup>3</sup> /час**	7500/7900/8700
Уровень шума, дБ(А)	64/66/69
Максимальный ток при номинальном напряжении, А	0,96/1,00/1,26
Потребляемая мощность двигателя, Вт	200/200/260
Скорость вращения вентилятора, об/мин.	1130/1240/1400
Габаритные размеры прибора (ШхВхГ), мм	757х350х757
Габаритные размеры упаковки (ШхВхГ), мм	860х385х1000
Вес нетто, кг	18
Вес брутто, кг	25



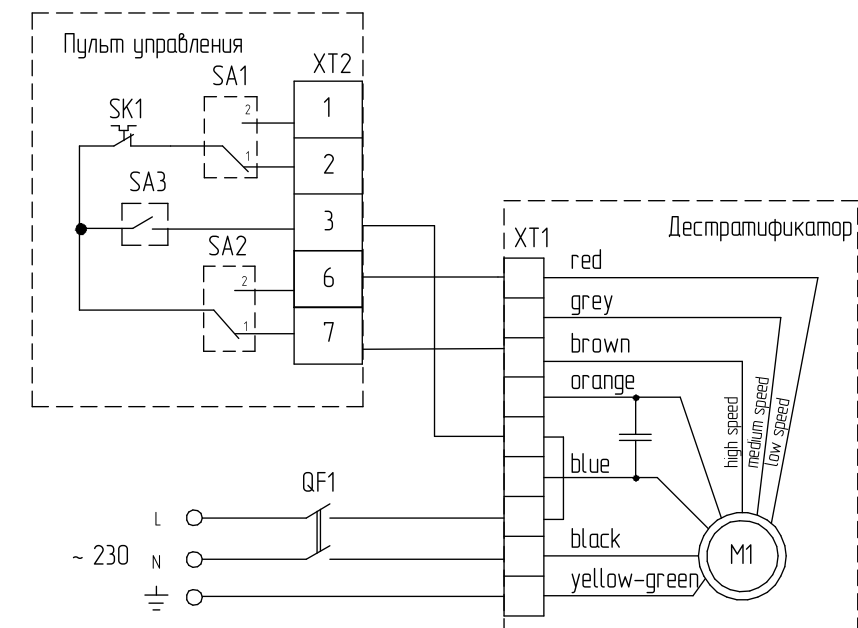
#### Дополнительные принадлежности



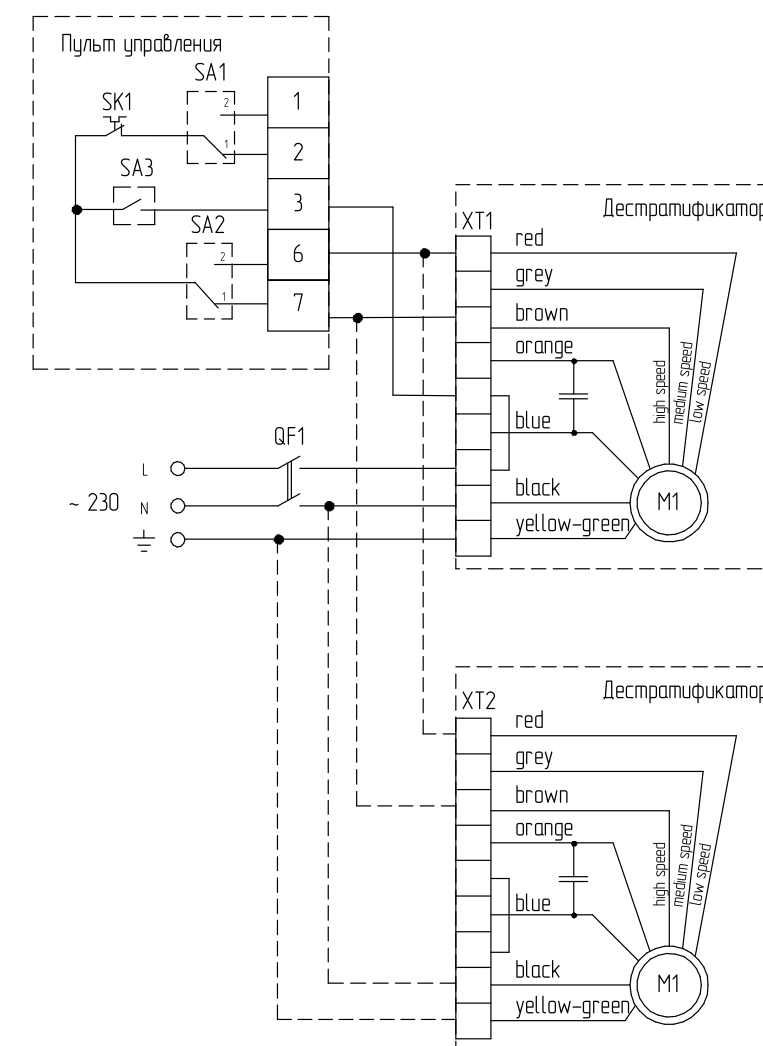
Пульты управления NTL (...)  
(стр. 83-84)

### ПРИНЦИПАЛЬНЫЕ СХЕМЫ ПОДКЛЮЧЕНИЯ

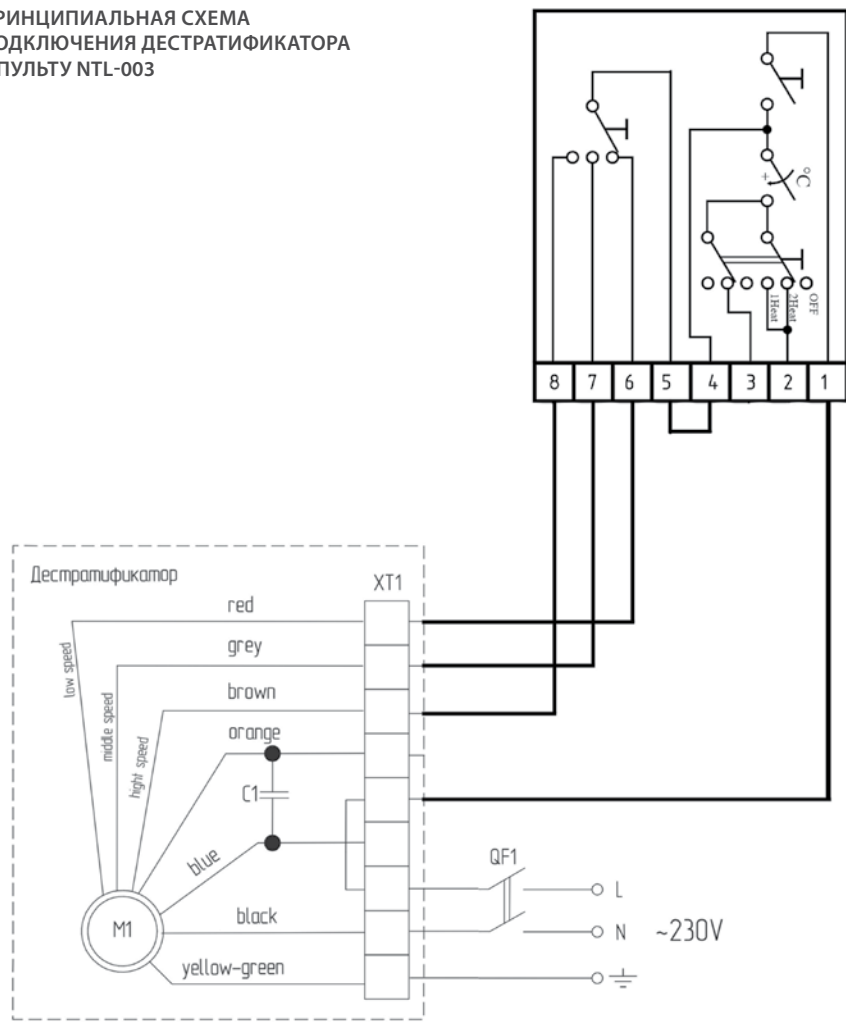
#### ПРИНЦИПАЛЬНАЯ СХЕМА ПОДКЛЮЧЕНИЯ К ПУЛЬТУ NTL-002



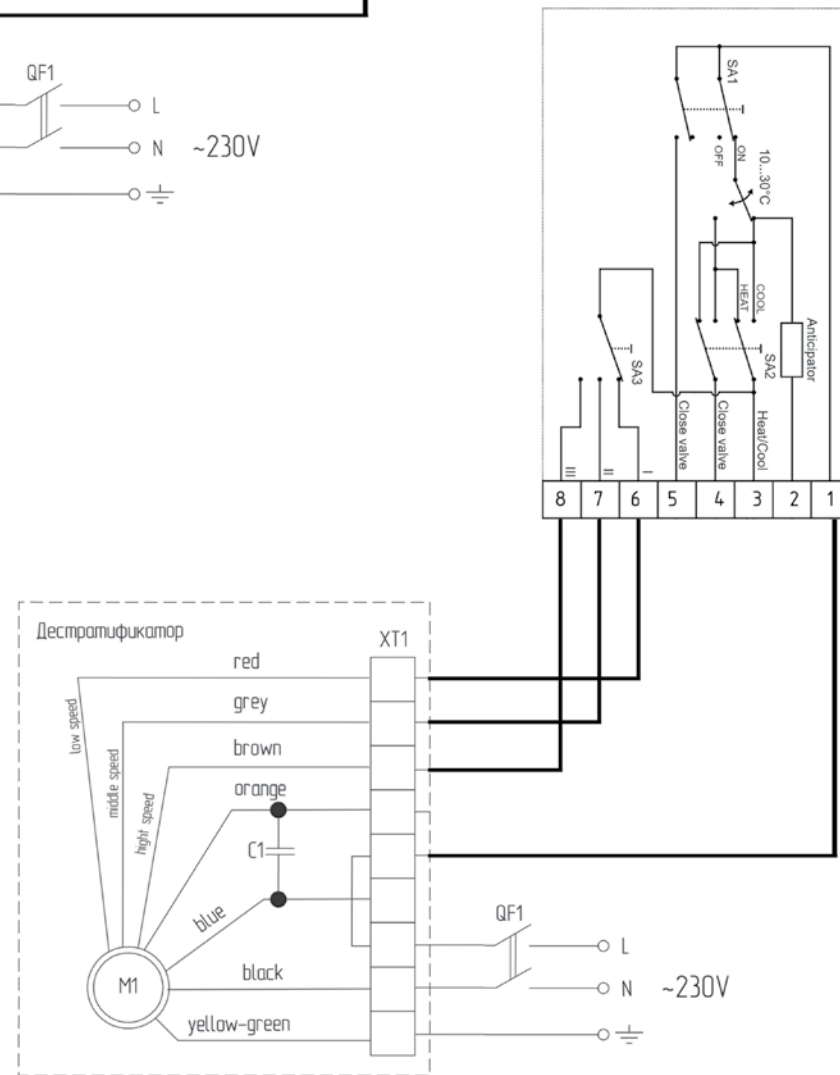
#### ПРИНЦИПАЛЬНАЯ СХЕМА ГРУПОВОГО ПОДКЛЮЧЕНИЯ ДЕСТРАТИФИКАТОРОВ К ПУЛЬТУ NTL-002



ПРИНЦИПИАЛЬНАЯ СХЕМА ПОДКЛЮЧЕНИЯ ДЕСТРАТИФИКАТОРА К ПУЛЬТУ NTL-003



ПРИНЦИПИАЛЬНАЯ СХЕМА ПОДКЛЮЧЕНИЯ ДЕСТРАТИФИКАТОРА К ПУЛЬТУ NTL-005

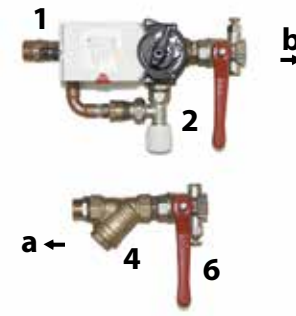


# СМЕСИТЕЛЬНЫЕ УЗЛЫ

## ПОДКЛЮЧЕНИЕ ЗАВЕС И ТЕПЛОВЕНТИЛЯТОРОВ С ВОДЯНЫМ ИСТОЧНИКОМ ТЕПЛА К ТЕПЛОВОЙ СЕТИ

СМЕСИТЕЛЬНЫЙ УЗЕЛ КОЛИЧЕСТВЕННОГО ТИПА БЕЗ НАСОСА

СМЕСИТЕЛЬНЫЙ УЗЕЛ КАЧЕСТВЕННОГО ТИПА С НАСОСОМ



1. Клапан с эл. приводом;
2. Вентиль байпаса;
3. Обратный клапан;
4. Фильтр сетчатый;
5. Циркуляционный насос;
6. Запорная арматура;
- a - подача горячей воды;
- b - возврат воды из завесы.

## ТЕХНИЧЕСКИЕ ХАРАКТЕРИСТИКИ СМЕСИТЕЛЬНЫХ УЗЛОВ

Группа	Артикул	Kvs клапана	Присоединительный размер, мм (дюйм)	Статический напор max, м	Мощность клапана max, Вт	Подача max, м³/ч	Вес брутто, кг
Смесительные узлы без насоса	KVNB 4,0-20	4	20 (3/4")	-	2,5	2,7	2,95
	KVNB 6,3-20	6,3	20 (3/4")	-	1,5	4,2	2,95
	KVNB 21-20	10	25 ("1")	-	1,5	7	5,2
Смесительные узлы с насосом	KVNB 60-4,0-20	4	20 (3/4")	6	2,5	2,7	7,6
	KVNB 60-6,3-20	6,3	20 (3/4")	6	1,5	4,2	7,6
	KVNB 80-21-32	10	25 ("1")	8	1,5	6	9

## ТАБЛИЦА ПОДБОРА СМЕСИТЕЛЬНЫХ УЗЛОВ К ЗАВЕСАМ И ТЕПЛОВЕНТИЛЯТОРАМ

Артикул	Смесительный узел без насоса	Смесительный узел с насосом
KVC-B10W8-11	Узел обвязки тепловой завесы KVNB 4,0-20	Узел обвязки тепловой завесы KVNB 60-4,0-20
KVC-B15W14-11	Узел обвязки тепловой завесы KVNB 4,0-20	Узел обвязки тепловой завесы KVNB 60-4,0-20
KVC-C10W12-11	Узел обвязки тепловой завесы KVNB 4,0-20	Узел обвязки тепловой завесы KVNB 60-4,0-20
KVC-C15W20-11	Узел обвязки тепловой завесы KVNB 4,0-20	Узел обвязки тепловой завесы KVNB 60-4,0-20
KVC-C20W30-11	Узел обвязки тепловой завесы KVNB 6,3-20	Узел обвязки тепловой завесы KVNB 60-6,3-20
KVC-D10W20-11	Узел обвязки тепловой завесы KVNB 4,0-20	Узел обвязки тепловой завесы KVNB 60-4,0-20
KVC-D15W33-11	Узел обвязки тепловой завесы KVNB 6,3-20	Узел обвязки тепловой завесы KVNB 60-6,3-20
KVC-D20W50-11	Узел обвязки тепловой завесы KVNB 6,3-20	Узел обвязки тепловой завесы KVNB 60-6,3-20
KVC-P15W35-13	Узел обвязки тепловой завесы KVNB 6,3-20	Узел обвязки тепловой завесы KVNB 60-6,3-20
KVC-P20W50-13	Узел обвязки тепловой завесы KVNB 21,0-20	Узел обвязки тепловой завесы KVNB 80-21,0-32
KVC-S20W35-31	Узел обвязки тепловой завесы KVNB 6,3-20	Узел обвязки тепловой завесы KVNB 60-6,3-20
KVC-S22W35-31	Узел обвязки тепловой завесы KVNB 21,0-20	Узел обвязки тепловой завесы KVNB 80-21,0-32
KVC-S25W45-31	Узел обвязки тепловой завесы KVNB 21,0-20	Узел обвязки тепловой завесы KVNB 80-21,0-32
KVF-W21-12	Узел обвязки тепловой завесы KVNB 4,0-20	Узел обвязки тепловой завесы KVNB 60-4,0-20
KVF-W38-12	Узел обвязки тепловой завесы KVNB 4,0-20	Узел обвязки тепловой завесы KVNB 60-4,0-20
KVF-W30-11	Узел обвязки тепловой завесы KVNB 6,3-20	Узел обвязки тепловой завесы KVNB 60-6,3-20
KVF-W60-11	Узел обвязки тепловой завесы KVNB 21,0-20	Узел обвязки тепловой завесы KVNB 80-21,0-32
KVF-W80-11	Узел обвязки тепловой завесы KVNB 21,0-20	Узел обвязки тепловой завесы KVNB 80-21,0-32

Подбор узлов производился, исходя из условия снятия с завесы номинальной тепловой мощности при температуре воды 90/70 °С и температуре воздуха +15 °С. Для подбора при других параметрах обращайтесь к продавцу.





# ИНФРАКРАСНЫЕ ОБОГРЕВАТЕЛИ

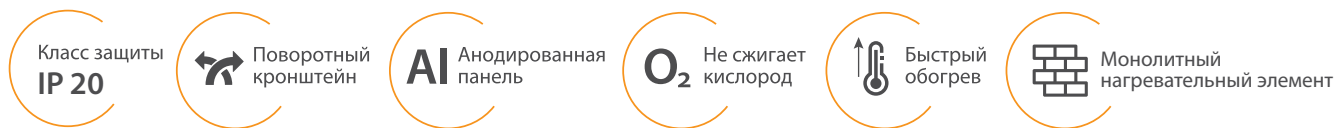
Инфракрасные обогреватели генерируют тепло и направляют его не на прогрев воздуха, а, подобно солнечным лучам, на обогрев поверхностей в помещении. Благодаря этому процесс обогрева происходит более эффективно и равномерно. Сфера применения ИК-обогревателей очень широка, а влияние на уровень шума и влажности воздуха минимально.

Широкий модельный ряд позволяет оптимальным образом решить задачу по обогреву любой сложности.

**KALASHNIKOV**



## ИНФРАКРАСНЫЕ ОБОГРЕВАТЕЛИ KIRH-P, KIRH-T



Инфракрасные обогреватели KALASHNIKOV могут устанавливаться под потолком или крепиться к стене под разным углом, обеспечивая направленное излучение для создания наиболее оптимальной зоны обогрева.

Данный вид обогревателей является самым оптимальным для создания комфортных условий в помещениях, где находятся люди. Область применения инфракрасных обогревателей KALASHNIKOV исключительно широка: бытовые помещения (квартиры, дачные дома, офисы), хозяйственные (сельскохозяйственные теплицы, помещения где содержат животных), а также гаражи, цеха и ремонтные помещения.

В ассортиментной линейке ИК-обогревателей KALASHNIKOV — панельные обогреватели с алюминиевой анодированной панелью, а также модели с открытыми ТЭНами. Панельные инфракрасные обогреватели изготовлены по технологии «МОНОЛИТ», при которой нагревательный элемент является частью излучающей панели. Такая технология позволила увеличить эффективность более чем на 15%, обеспечила равномерное излучение, сделала прибор абсолютно бесшумным и надежным.

**Класс электрозащиты** — I

**Установка**  
Потолочная и настенная

**Управление**  
Возможность подключения терморегуляторов любого типа и пульта управления.

**Системы защиты**  
Теплоизоляция из натурального минерального наполнителя защищает корпус от перегрева.

**Комплектация**  
Руководство по установке и эксплуатации, монтажные кронштейны.

### Дополнительные принадлежности



Термостат Т6360С1  
(стр. 86)

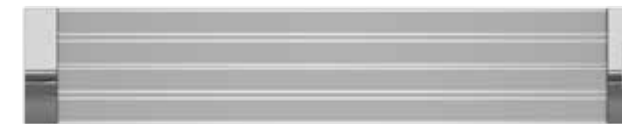
Кронштейн поворотный  
для установки к потолку  
или на стену



Доступны модели  
с излучающей панелью  
черного цвета:  
KIRH-E08P-12, KIRH-E10P-12,  
KIRH-E20P-12



### ИНФРАКРАСНЫЕ ОБОГРЕВАТЕЛИ С ИЗЛУЧАЮЩЕЙ ПАНЕЛЬЮ



### ИНФРАКРАСНЫЕ ОБОГРЕВАТЕЛИ С ОТКРЫТЫМ ИЗЛУЧАТЕЛЕМ (ТЭН)



### ТЕХНИЧЕСКИЕ ХАРАКТЕРИСТИКИ

#### ИНФРАКРАСНЫЕ ОБОГРЕВАТЕЛИ С ИЗЛУЧАЮЩЕЙ ПАНЕЛЬЮ

Параметр	KIRH-E06P-11	KIRH-E08P-11/ KIRH-E08P-12	KIRH-E10P-11/ KIRH-E10P-12
Параметры питания, В/Гц	230/50	230/50	230/50
Мощность, кВт*	0,6	0,8	1,0
Высота установки, м	2,4-3,5	2,4-3,5	2,4-3,5
Максимальный ток при номинальном напряжении, А	2,6	3,5	4,4
Габаритные размеры прибора (ШхВхГ), мм	835x45x130	1076x45x130	1200x45x130
Габаритные размеры упаковки (ШхВхГ), мм	880x55x150	1120x55x150	1260x55x150
Вес нетто, кг	2,3	2,8	3,2
Вес брутто, кг	2,6	3,2	3,8

\* при номинальном напряжении заданные параметры могут отличаться на +5/-10% от указанных

Параметр	KIRH-E20P-11/ KIRH-E20P-12	KIRH-E30P-11	KIRH-E40P-31
Параметры питания, В/Гц	230/50	230/50	400/50
Мощность, кВт*	2,0	3,0	4,0
Высота установки, м	2,4-4,5	4,0-15	4,0-15
Максимальный ток при номинальном напряжении, А	8,7	13,1	5,7
Габаритные размеры прибора (ШхВхГ), мм	1200x45x256	1766x45x256	1590x54x390
Габаритные размеры упаковки (ШхВхГ), мм	1260x55x275	1820x55x275	1695x68x405
Вес нетто, кг	5,8	8,4	16,5
Вес брутто, кг	6,6	9,1	17,7

\* при номинальном напряжении заданные параметры могут отличаться на +5/-10% от указанных

#### ИНФРАКРАСНЫЕ ОБОГРЕВАТЕЛИ С ОТКРЫТЫМ ИЗЛУЧАТЕЛЕМ (ТЭН)

Параметр	KIRH-E10T-11	KIRH-E15T-11	KIRH-E20T-11
Параметры питания, В/Гц	230/50	230/50	230/50
Мощность, кВт*	1,0	1,5	2,0
Высота установки, м	2,5-3,5	2,5-3,5	2,5-3,5
Максимальный ток при номинальном напряжении, А	4,4	6,6	8,7
Габаритные размеры прибора (ШхВхГ), мм	935x45x110	1330x45x110	1710x45x110
Габаритные размеры упаковки (ШхВхГ), мм	955x55x130	1380x55x130	1750x55x130
Вес нетто, кг	1,9	2,6	3,3
Вес брутто, кг	2,2	3	4,1

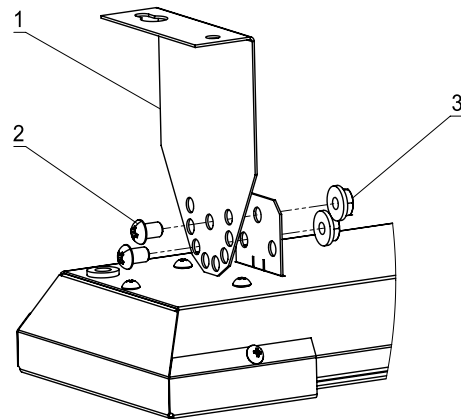
\* при номинальном напряжении заданные параметры могут отличаться на +5/-10% от указанных

Параметр	KIRH-E30T-31	KIRH-E45T-31	KIRH-E60T-31
Параметры питания, В/Гц	400/50	400/50	400/50
Мощность, кВт*	3,0	4,5	6,0
Высота установки, м	4-15	4-15	4-15
Максимальный ток при номинальном напряжении, А	4,4	6,6	8,7
Габаритные размеры прибора (ШхВхГ), мм	935x60x305	1330x60x305	1710x60x305
Габаритные размеры упаковки (ШхВхГ), мм	955x75x325	1380x75x325	1750x75x325
Вес нетто, кг	5,0	6,7	8,3
Вес брутто, кг	5,5	7,4	9,2



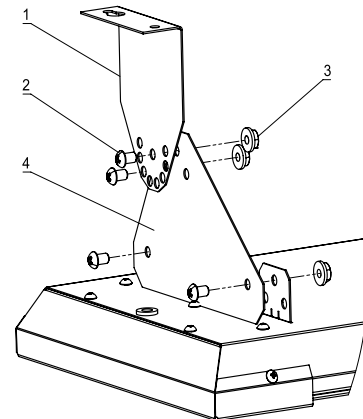
## СХЕМЫ МОНТАЖА ОБОГРЕВАТЕЛЕЙ

KIRH-E06P-11, KIRH-E08P-11, KIRH-E10P-11



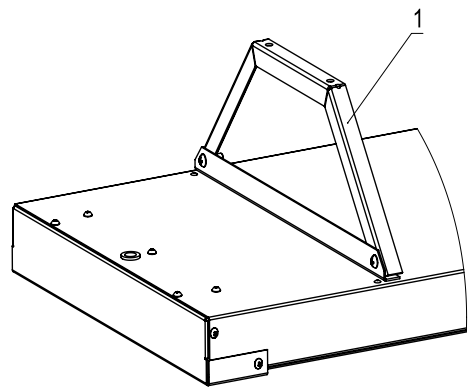
- 1 – Кронштейн
- 2 – Винт М6х10
- 3 – Гайка фланцевая

KIRH-E20P-11, KIRH-E30P-11



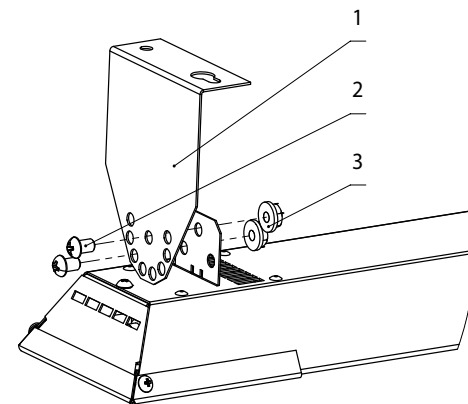
- 1 – Кронштейн
- 2 – Винт М6х10
- 3 – Гайка фланцевая
- 4 – Пластина

KIRH-E40P-31



- 1 – Кронштейн

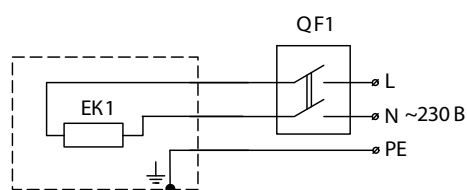
KIRH-E10T-11, KIRH-E15T-11, KIRH-E20T-11



- 1 – Кронштейн
- 2 – Винт М6х10
- 3 – Гайка фланцевая

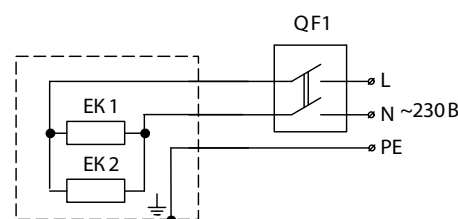
## СХЕМЫ ПОДКЛЮЧЕНИЯ ОБОГРЕВАТЕЛЕЙ К СТАЦИОНАРНОЙ ПРОВОДКЕ

ОБОГРЕВАТЕЛЬ  
KIRH-E06P-11, KIRH-E08P-11,  
KIRH-E10P-11, KIRH-E10T-11,  
KIRH-E15T-11, KIRH-E20T-11

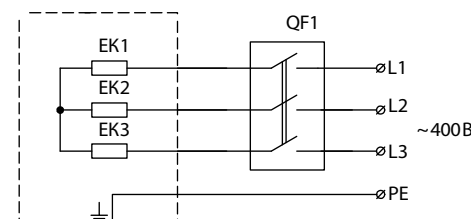


EK1, EK2, EK3- нагревательные элементы;  
QF1-выключатель автоматический (или диф.автомат).

ОБОГРЕВАТЕЛЬ  
KIRH-E20P-11,  
KIRH-E30P-11

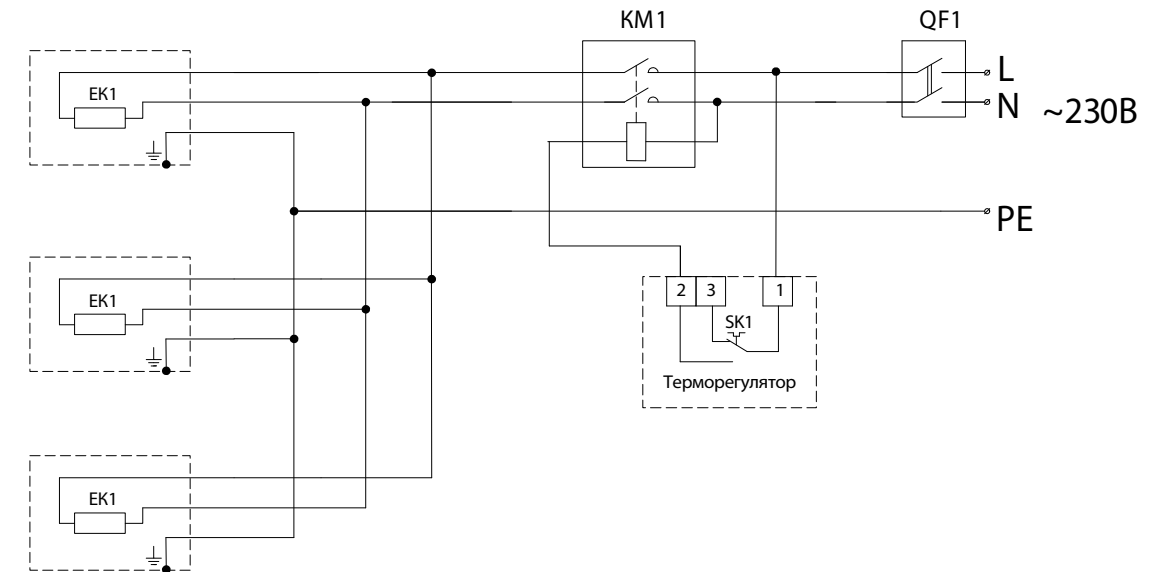


ОБОГРЕВАТЕЛЬ  
KIRH-E40P-31, KIRH-E30T-31,  
KIRH-E45T-31, KIRH-E60T-31

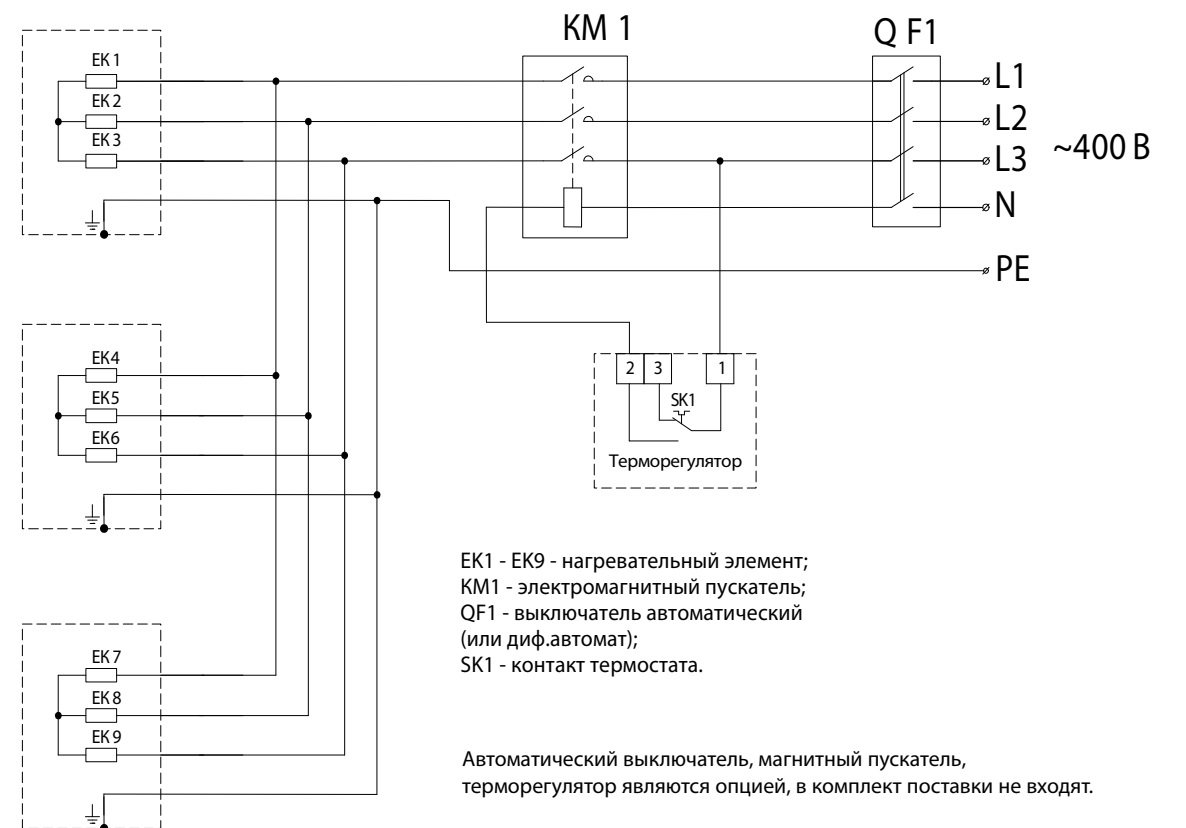


## СХЕМА ЭЛЕКТРИЧЕСКАЯ ПРИНЦИПИАЛЬНАЯ ПРИ ГРУППОВОМ ПОДКЛЮЧЕНИИ К ЭЛЕКТРИЧЕСКОЙ СЕТИ

ОБОГРЕВАТЕЛЬ KIRH-E06P-11, KIRH-E08P-11, KIRH-E10P-11.  
ИК-ОБОГРЕВАТЕЛИ KIRH-E20P-11, KIRH-E30P-11 ПОДКЛЮЧАЮТСЯ АНАЛОГИЧНО.  
ОБОГРЕВАТЕЛЬ KIRH-E10T-11, KIRH-E15T-11, KIRH-E20T-11



ОБОГРЕВАТЕЛЬ KIRH-E40P-31, KIRH-E30T-31, KIRH-E45T-31, KIRH-E60T-31





## ТЕПЛОВЫЕ ПУШКИ

Тепловая пушка, обладая высокой мощностью, обеспечивает быстрый обогрев пространства и поддерживает нужную температуру воздуха в течение длительного периода времени, на производственных и строительных участках, в сельском хозяйстве, в больших торговых помещениях, в концертных, театральных залах и в жилых помещениях.

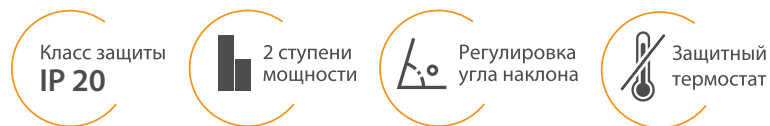




## ЭЛЕКТРИЧЕСКИЕ ТЕПЛОВЫЕ ПУШКИ

Серия **КАЛИБР** (КРУГЛЫЙ КОРПУС)

Серия **ТЕТРА** (ПРЯМОУГОЛЬНЫЙ КОРПУС)



Электрические тепловые пушки являются максимально удобными типами обогревателей для применения в жестких условиях эксплуатации. Минимальные размеры и простота исполнения делают их незаменимыми в широчайшем диапазоне применения — от решения бытовых задач по обогреву небольших площадей, до обогрева промышленных помещений. Тепловые пушки KALASHNIKOV сконструированы в прочном двойном металлическом корпусе, отличаются максимальной тепловой мощностью при небольших габаритных размерах и имеют повышенный ресурс службы — до 20 000 часов.

Качественные комплектующие и надежная конструкция гарантируют длительную бесперебойную работу обогревателей.

Широкий модельный ряд позволяет выбрать модели, наиболее полно отвечающие потребностям заказчика или конечного потребителя.

Класс электробезопасности — I

### Установка

Напольная установка

### Управление

Электрические тепловентиляторы имеют несколько ступеней тепловой мощности и встроенную систему поддержания температуры при помощи высокоточного терморегулятора.

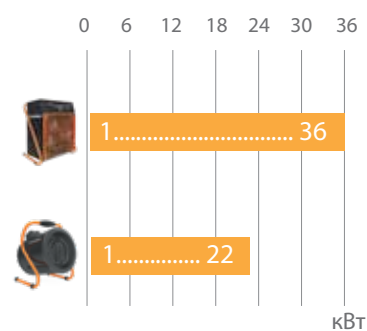
### Системы защиты

Двойной металлический корпус создает дополнительную теплозащиту при контакте с корпусом. Защитный термостат отключит тепловентилятор при перегреве, а задержка отключения двигателя обеспечивает дополнительное охлаждение ТЭНов. Для безопасной работы предусмотрена функция ручного перезапуска защитного термостата.

### Комплектация

Руководство по установке и эксплуатации, силовые разъемы.

Широкий модельный ряд



Тепловая пушка в прямоугольном корпусе



Панель управления



## ТЕХНИЧЕСКИЕ ХАРАКТЕРИСТИКИ

### ТЕПЛОВЫЕ ПУШКИ С КРУГЛЫМ КОРПУСОМ

Параметр	KVF-E2-11	KVF-E3-11	KVF-E5-11
Параметры питания, В/Гц	230/50	230/50	230/50
Мощность / режимы, кВт **	0*/1/2	0*/1,5/3	0*/3/4,5
Расход воздуха, м³/час	260	260	400
Максимальный ток при номинальном напряжении, А	8,9	13,2	19,8
Потребляемая мощность двигателя, Вт	30	30	38
Прогрев воздуха при макс мощности, °С	23	34,5	34
Габаритные размеры прибора (ГхВхШ), мм	245x315x250	245x315x250	300x365x305
Габаритные размеры упаковки (ГхВхШ), мм	260x340x260	260x340x260	335x405x335
Вес нетто, кг	3,2	3,5	5,6
Вес брутто, кг	3,5	3,8	6,2

\* режим вентилятора

\*\* при номинальном напряжении заданные параметры могут отличаться на +5/-10% от указанных

Параметр	KVF-E6-31	KVF-E9-31	KVF-E15-31	KVF-E22-31
Параметры питания, В/Гц	400/50	400/50	400/50	400/50
Мощность / режимы, кВт **	0*/4/6	0*/6/9	0*/9/15	0*/10,5/21
Расход воздуха, м³/час	720	720	1600	1600
Максимальный ток при номинальном напряжении, А	8,9	13,2	26,6	31
Потребляемая мощность двигателя, Вт	42	42	120	120
Прогрев воздуха при макс мощности, °С	22	32	32	41
Габаритные размеры прибора (ГхВхШ), мм	315x420x345	315x420x345	640x460x410	640x460x410
Габаритные размеры упаковки (ГхВхШ), мм	375x455x375	375x455x375	715x630x490	770x630x490
Вес нетто, кг	7,7	7,9	15	21,5
Вес брутто, кг	8,6	8,8	16,8	23,3

\* режим вентилятора

\*\* при номинальном напряжении заданные параметры могут отличаться на +5/-10% от указанных

### ТЕПЛОВЫЕ ПУШКИ С ПРЯМОУГОЛЬНЫМ КОРПУСОМ

Параметр	KVF-E2-12	KVF-E3-12	KVF-E5-12	KVF-E9-32
Параметры питания, В/Гц	230/50	230/50	230/50	400/50
Мощность / режимы, кВт **	0*/1/2	0*/1,5/3	0*/3/4,5	0*/6/9
Расход воздуха, м³/час	140	300	400	850
Максимальный ток при номинальном напряжении, А	8,9	13,2	19,8	13,2
Потребляемая мощность двигателя, Вт	30	30	38	42
Прогрев воздуха при макс мощности, °С	42,5	37	34	32
Габаритные размеры прибора (ГхВхШ), мм	175x295x185	185x350x245	225x350x245	250x450x315
Габаритные размеры упаковки (ГхВхШ), мм	200x280x200	260x340x260	260x340x260	273x460x333
Вес нетто, кг	2,6	2,9	3,5	6,5
Вес брутто, кг	2,9	3,2	3,8	7,0

\* режим вентилятора

\*\* при номинальном напряжении заданные параметры могут отличаться на +5/-10% от указанных

Параметр	KVF-E15-32	KVF-E24-32	KVF-E30-32	KVF-E36-32
Параметры питания, В/Гц	400/50	400/50	400/50	400/50
Мощность / режимы, кВт **	0*/7,5/15	0*/12/24	0*/15/30	0*/18/36
Расход воздуха, м³/час	1700	1700	2400	2400
Максимальный ток при номинальном напряжении, А	22,3	35,7	44,5	53
Потребляемая мощность двигателя, Вт	120	120	195	195
Прогрев воздуха при макс мощности, °С	26	42	37	44
Габаритные размеры прибора (ГхВхШ), мм	310x497x405	435x560x415	450x560x415	450x560x415
Габаритные размеры упаковки (ГхВхШ), мм	345x595x435	495x595x435	495x595x435	495x595x435
Вес нетто, кг	12,5	18,7	20,0	19,6
Вес брутто, кг	13,9	20,0	20,9	21,2

\* режим вентилятора

\*\* при номинальном напряжении заданные параметры могут отличаться на +5/-10% от указанных

**KALASHNIKOV**



## ЭЛЕКТРИЧЕСКИЕ КОНВЕКТОРЫ

Электрический конвектор является эффективным средством обогрева для жилых помещений. Равномерно прогревает воздух и не требует сложного монтажа.





## ЭЛЕКТРИЧЕСКИЕ КОНВЕКТОРЫ KVCH

- Класс защиты IP 24
- Защита от перегрева
- X-монолит
- 25 лет Срок службы
- Шасси в комплекте
- Компактный кронштейн
- Гарантия 36 мес
- Защита от опрокидывания
- Ионизатор\*
- Функция родительского контроля\*

\*для конвекторов с электронным управлением

Электрические конвекторы KALASHNIKOV с X-образным монолитным нагревательным элементом являются высокоэффективными обогревателями. Их рекомендуется применять как в стационарных условиях для основного или дополнительного обогрева, так и для мобильного локального обогрева отдельных помещений.

### Класс электрозащиты — I

#### Установка

Настенная установка, установка на колёсики.

#### Управление

Электрические конвекторы имеют несколько ступеней тепловой мощности и встроенную систему поддержания окружающей температуры при помощи высокоточного механического или электронного термостата.

#### Системы защиты

Корпус конвектора нагревается до безопасных для человека температур; отключающий термостат служит защитой от перегрева.

#### Комплектация

Руководство по установке и эксплуатации, кронштейн для установки на стену, колёсики для напольной установки.



Электронное управление



Механическое управление



Компактный кронштейн

## ТЕХНИЧЕСКИЕ ХАРАКТЕРИСТИКИ

### ЭЛЕКТРИЧЕСКИЕ КОНВЕКТОРЫ С МЕХАНИЧЕСКИМ УПРАВЛЕНИЕМ

Модель	KVCH-E05M-11	KVCH-E10M-11	KVCH-E15M-11	KVCH-E20M-11
Мощность нагрева, Вт	500	500/1000	750/1500	1000/2000
Класс защиты	IP 24			
Площадь обогрева, м <sup>2</sup>	до 8	до 15	до 20	до 25
Ток, А	2,2	4,4	6,5	8,7
Электропитание, В/Гц	230/50	230/50	230/50	230/50
Размеры прибора (ШхВхГ), мм	460x400x83	460x400x83	595x400x83	830x400x83
Размеры упаковки (ШхВхГ), мм	480x450x125	480x450x125	615x450x125	850x450x125
Вес нетто, кг	3	3	3,7	5
Вес брутто, кг	3,7	3,7	4,5	5,9

### ЭЛЕКТРИЧЕСКИЕ КОНВЕКТОРЫ С ЭЛЕКТРОННЫМ УПРАВЛЕНИЕМ

Модель	KVCH-E05E-11	KVCH-E10E-11	KVCH-E15E-11	KVCH-E20E-11
Мощность нагрева, Вт	500	500/1000	750/1500	1000/2000
Класс защиты	IP 24			
Площадь обогрева, м <sup>2</sup>	до 8	до 15	до 20	до 25
Ток, А	2,2	4,4	6,5	8,7
Электропитание, В/Гц	230/50	230/50	230/50	230/50
Размеры прибора (ШхВхГ), мм	460x400x103	460x400x103	595x400x103	830x400x103
Размеры упаковки (ШхВхГ), мм	480x450x125	480x450x125	615x450x125	850x450x125
Вес нетто, кг	3,3	3,3	4	5,3
Вес брутто, кг	4	4	4,8	6,2

## ДОПОЛНИТЕЛЬНЫЕ ПРИНАДЛЕЖНОСТИ

### Пульт управления KRC-11

Контроллер KRC-11 предназначен для управления ТЭНовыми воздушными завесами KALASHNIKOV.

- Простое подключение разъем – RJ45.
- Возможность неограниченного подключения завес к одному пульту (последовательное подключение IN/OUT).
- Возможность настраивать работу концевого выключателя.
- Возможность устанавливать диапазон чувствительности температуры и время работы завесы после закрытия двери.



### Пульт управления KRC-12

Контроллер KRC-12 предназначен для управления воздушными завесами KALASHNIKOV с водяным теплообменником.

- Простое подключение – разъем RJ45.
- Возможность неограниченного подключения завес к одному пульту (последовательное подключение IN/OUT).
- Возможность настраивать работу концевого выключателя.
- Возможность устанавливать диапазон чувствительности температуры и время работы завесы после закрытия двери.



### Пульт управления KRC-14

Контроллер KRC-14 предназначен для управления безнагревными воздушными завесами KALASHNIKOV.

- Простое подключение – разъем RJ45.
- Возможность неограниченного подключения завес к одному пульту (последовательное подключение IN/OUT).
- Возможность настраивать работу концевого выключателя.
- Возможность устанавливать диапазон чувствительности температуры и время работы завесы после закрытия двери.



#### ТЕХНИЧЕСКИЕ ХАРАКТЕРИСТИКИ

Диапазон регулировки, °C	от +5°C до +35
Диапазон рабочей температуры, °C	0...+40
Ресурс, количество циклов (не менее), тыс	100
Номинальный ток (менее), А	1
Напряжение питания, В	12
Степень защиты	IP10
Класс электрозащиты	III
Габаритные размеры (ШxВxГ), мм	90x70x26
Масса нетто, кг	0,15

### Пульт управления NTL-002

Регулируемый настенный термостат NTL-002 предназначен для поддержания заданной температуры в помещении путём автоматического коммутирования электрической цепи.

Область применения – внешний блок управления тепловыми завесами.

#### ТЕХНИЧЕСКИЕ ХАРАКТЕРИСТИКИ

Диапазон регулирования	от +10°C до +30°C
Номинальная нагрузка	4(2)A/250В~
Диапазон рабочих температур	от 0 до +40°C
Температура хранения	от -20°C до 50°C
Подключение	винтовой зажим, сечение провода 1... 2,5 мм <sup>2</sup>



### Пульт управления NTL-003

Регулируемый настенный термостат NTL-003 предназначен для поддержания заданной температуры в помещении путём автоматического коммутирования электрической цепи.

Область применения – внешний блок управления тепловыми завесами или водяными конвекторами.

#### ТЕХНИЧЕСКИЕ ХАРАКТЕРИСТИКИ

Диапазон регулирования	от +10°C до +30°C
Номинальная нагрузка	6(3)A/250В~
Диапазон рабочих температур	от 0 до +40°C
Температура хранения	от -20°C до 50°C
Подключение	винтовой зажим, сечение провода 1... 2,5 мм <sup>2</sup>



### Пульт управления NTL-005

Регулируемый настенный термостат NTL-005 предназначен для поддержания заданной температуры в помещении путём автоматического коммутирования электрической цепи. Термостат не имеет собственного энергопотребления.

Область применения – внешний блок управления кондиционерами, тепловентиляторами, тепловыми завесами.

#### ТЕХНИЧЕСКИЕ ХАРАКТЕРИСТИКИ

Диапазон регулирования	от +10°C до +30°C
Номинальная нагрузка	4(2)A/250В~
Диапазон рабочих температур	от 0 до +40°C
Температура хранения	от -20°C до 50°C
Подключение	винтовой зажим, сечение провода 1... 2,5 мм <sup>2</sup>





## Пульт управления T6360C1

Терморегулятор T6360C1 – механический термостат предназначен для управления инфракрасными нагревателями и электрообогревателями.

Он полностью механический, без электронных компонентов, предназначен для замыкания или размыкания электрической цепи и поддержания температуры воздуха по встроенному в корпус датчику температуры в пределах от +5 до +30°C



### ТЕХНИЧЕСКИЕ ХАРАКТЕРИСТИКИ

Диапазон регулирования	от +5°C до +35°C
Номинальное напряжение	220В
Максимальная потребляемая мощность	5 Вт
Максимальный рабочий ток	10А
Класс защиты	IP30
Габаритные размеры (ШхВхГ), мм	80x80x37
Масса нетто	0,2 кг

## Датчик открывания двери L5K13MER123

Концевой выключатель устанавливается на дверной проем. При открытии двери он переводит скорость работы вентилятора завесы на максимальную.

При закрытии двери завеса переходит в исходный режим работы.



Механический ресурс	1 000 000 операций
Электрический ресурс	1 000 000 операций
Рабочие температуры	-5С - +40 С
Класс защиты	IP65
Предельная повторяемость операций	6000 операции в час
Рабочее напряжение	240 V AC
Рабочий ток	3 А AC
Сопротивление изоляции	100 МОм (500V)
Область применения	AC 11
Электрическая прочность диэлектрика	2500 V AC (за 1 минуту)
Тип контакта	1НЗ+1НО 2 полюса (быстрое срабатывание)

## Смесительные узлы без насоса KVNB 4,0-20, KVNB 6,3-20 KVNB 21-20

Смесительные узлы KVNB 4,0-20, KVNB 6,3-20, KVNB 21-20, применяются совместно с воздушно-тепловыми завесами с водяными воздушонагревателями серии KVC и тепловентиляторами с водяными воздушонагревателями серии KVF. Узлы предназначены для регулирования расхода теплоносителя через изделие и, соответственно, температуры воздуха на выходе из изделия (в месте установки пульта управления, на котором установлен термостат).

### ТЕХНИЧЕСКИЕ ХАРАКТЕРИСТИКИ

Характеристики	KVNB 4,0-20	KVNB 6,3-20	KVNB 21-20
Рабочая температура теплоносителя (прямая/обратная)		+5°C ...+150 °C / +5°C ...+100 °C	
Максимальное рабочее давление		10 бар	
Максимальный перепад давления	0,4 бар	3,5 бар	3,5 бар
Приводы регулирующего клапана:			
Потребляемая мощность	6 Вт	1 Вт	1 Вт
Управление		вкл/откл	
Напряжение питания		230 В +/-15%	
Температура окружающей среды	+5°C ...+50°C	-30°C ...+50°C	-30°C ...+50°C



## Смесительные узлы с насосом KVNB 60-4,0-20, KVNB 60-6,3-20 KVNB 80-21-32

Смесительные узлы KVNB 60-4,0-20, KVNB 60-6,3-20, KVNB 80-21-32 применяются совместно с воздушно-тепловыми завесами с водяными воздушонагревателями серии KVC и тепловентиляторами с водяными воздушонагревателями серии KVF. Узлы предназначены для регулирования расхода теплоносителя через изделие и, соответственно, температуры воздуха на выходе из изделия (в месте установки пульта управления, на котором установлен термостат).

### ТЕХНИЧЕСКИЕ ХАРАКТЕРИСТИКИ

Характеристики	KVNB 60-4,0-20	KVNB 60-6,3-20	KVNB 80-21-32
Рабочая температура теплоносителя (прямая/обратная)		+5°C ...+150 °C / +5°C ...+100 °C	
Максимальное рабочее давление		10 бар	
Максимальный перепад давления	0,4 бар	3,5 бар	3,5 бар
Приводы регулирующего клапана:			
Потребляемая мощность	6 Вт	1 Вт	1 Вт
Управление		вкл/откл	
Напряжение питания		230 В +/-15%	
Температура окружающей среды	+50°C ...+50°C	-30°C ...+50°C	-30°C ...+50°C



## Кабель подключения JB-500 7G1

Кабель управления завесой JB-500 7G1 (2 м), обеспечивает между устройством управления и тепловой завесой связь с бесперебойной передачей данных для реализации задач регулирования её работы. Кабель имеет определённую разработчиками структуру из нескольких проводов под защитной оболочкой. Данный кабель поставляется в сборе с наконечниками и имеет длину 2 метра.



## Комплект подключения 5 В 1 KVNB 001 без клапана

Комплект разработан для использования в тепловентиляторах и тепловых завесах с водяным источником тепла.

### ТЕХНИЧЕСКИЕ ХАРАКТЕРИСТИКИ

Диаметр подключения	¾"
Kvs, м3/ч	-
Область рабочих температур, °C	От - 10 до + 40
Степень пылевлагозащитности	IP 55
Масса, не более, кг	5
Габаритные размеры, мм	
- Длина	350
- Ширина	250
- Глубина	100
Предельно допустимые эксплуатационные параметры теплоносителя	
Максимальная температура, °C	130
Максимально допустимое давление, МПа	1,2 (12 атм)
Минимальное рабочее давление, МПа	0,2



## Двухходовой клапан с сервоприводом TM-K-3 / 4-СП

Клапан регулируемый двухходовой с сервоприводом модель TM-K предназначен для регулирования потоков жидкости в системах отопления, тепловодоснабжения, воздушного отопления. Используется для работы в системах автоматического контроля, регулирования и управления технологическими процессами в теплоэнергетике.

### ТЕХНИЧЕСКИЕ ХАРАКТЕРИСТИКИ

Тип клапана	нормально закрытый 2-х ходовой клапан
Рабочая среда	горячая или холодная вода с использованием гликоля до 50%
Рабочее (нормальное) давление	не более 1,6МПа
Параметры питающей сети	220В ±10% 50/60Гц
Потребляемая мощность	6,5Вт
Температурный диапазон рабочей среды	от +5 °C до +95°C
Температура окружающей среды	от +5 °C до +40°C
Относительная влажность воздуха	не более 95%, без конд.
Время открытия клапана	≤ 18сек
Время закрытия клапана	≤ 8сек
Степень защиты корпуса сервопривода	IP20
Материал корпуса клапана	кованая латунь
Материал корпуса сервопривода	нержавеющее основание с алюминиевым корпусом

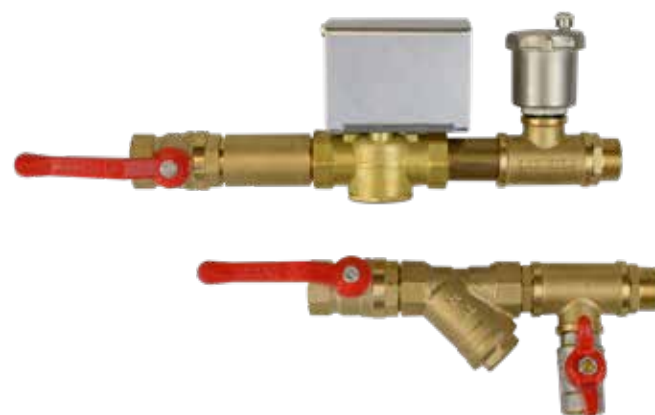


## Комплект подключения 6 В 1 KVNB 001 без клапана

Комплект разработан для использования в тепловентиляторах и тепловых завесах с водяным источником тепла.

### ТЕХНИЧЕСКИЕ ХАРАКТЕРИСТИКИ

Диаметр подключения	¾"
Kvs, м3/ч	3
Область рабочих температур, °C	От -10 до +40
Степень пылевлагозащитности	IP 55
Масса, не более, кг	5
Габаритные размеры, мм	
- Длина	350
- Ширина	250
- Глубина	100
Предельно допустимые эксплуатационные параметры теплоносителя	
Максимальная температура, °C	130
Максимально допустимое давление, МПа	1,2 (12 атм)
Минимальное рабочее давление, МПа	0,2



## Подводка гибкая KP-500 3/4, KP-1000 3/4

Гибкая подводка используется для подключения отопительного оборудования к системам горячего и холодного водоснабжения. Гибкий сильфонный шланг KP-500 из нержавеющей стали позволяет изменять положение тепловентилятора на монтажной консоли. Даже при полном изгибе обеспечивает полноценную проходимость и бесперебойную работу агрегата. В комплект входит 2 гибких подводки ¾.



## Пластина стыковочная KHC-PC

Комплект пластины стыковочной KHC-PC предназначен для сборки двух завес серии Редут в единый узел при установке нескольких завес.

Пластина стыковочная	3 шт
Винт М6х20	12 шт
Шайба 6	12 шт
Шайба гровер 6	12 шт
Размер упаковки (ШхВхГ), мм	160х75х52
Вес нетто, кг	0,3
Вес брутто, кг	0,4





## Комплект кронштейнов для настенного монтажа KALASHNIKOV KJK-W

Комплект кронштейнов KALASHNIKOV KJK-W предназначен для настенного горизонтального монтажа завес серии Триумф.

Кронштейн	2 шт
Кольцо	4 шт
Винт М6х16 DIN 7985	8 шт
Болт М8х55 ГОСТ 7798-70	8 шт
Гайка вытяжная М6	4 шт
Шайба 6 ГОСТ 6402-70	8 шт
Габаритные размеры комплекта в сборе (ШхВхГ), мм	300х200х60
Вес нетто, кг	3,5



## Комплект настенного кронштейна KHC-PW

Комплект кронштейна KHC-PW предназначен для горизонтального и вертикального крепления завес серии Редут.

Кронштейн	4 шт
Профиль	4 шт
Болт М6х60	8 шт
Болт М8х60	8 шт
Винт М6х20	8 шт
Гайка М8	8 шт
Шайба 6	8 шт
Шайба гровер 6	8 шт
Шайба 8	16 шт
Шайба гровер 8	8 шт
Втулка	12 шт
Размер упаковки (ШхВхГ), мм	575х150х80
Вес нетто, кг	5,8
Вес брутто, кг	6,0



## Комплект напольного кронштейна KHC-PF

Комплект кронштейна KHC-PF предназначен для крепления завес серии Редут к полу при колонной установке.

Кронштейн	3 шт
Винт М6х20	6 шт
Шайба 6	6 шт
Шайба гровер 6	6 шт
Размер упаковки (ШхВхГ), мм	160х75х52
Вес нетто, кг	0,3
Вес брутто, кг	0,4



## Крепежная пластина KALASHNIKOV KJK-SP

Крепежная пластина для установки интерьерных завес серии Триумф.

### ТЕХНИЧЕСКИЕ ХАРАКТЕРИСТИКИ

Набор крепежных элементов в комплекте	да
Варианты монтажа	Напольный
Установка	Вертикальная
Масса нетто	5 кг
Размеры прибора (ШхВхГ)	505х5х355 мм

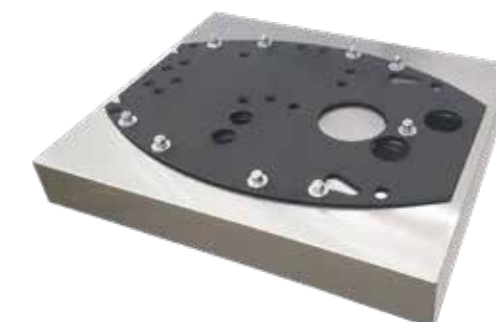


## Основание для установки KALASHNIKOV KJK-S-SL

Основания для установки интерьерных завес серии Триумф.

### ТЕХНИЧЕСКИЕ ХАРАКТЕРИСТИКИ

Набор крепежных элементов в комплекте	да
Варианты монтажа	Напольный
Установка	Вертикальная
Цвет корпуса	SL (Silver) - шлифованная нержавейка
Масса нетто	16,5 кг
Размеры прибора (ШхВхГ)	520х70х450 мм

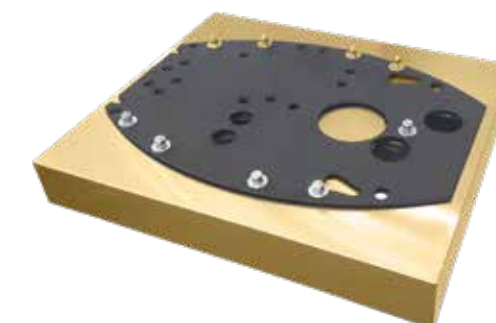


## Основание для установки KALASHNIKOV KJK-S-GL

Крепежная пластина для установки интерьерных завес серии Триумф.

### ТЕХНИЧЕСКИЕ ХАРАКТЕРИСТИКИ

Набор крепежных элементов в комплекте	да
Варианты монтажа	Напольный
Установка	Вертикальная
Цвет корпуса	GL (gold) - золото
Масса нетто	16,5 кг
Размеры прибора (ШхВхГ)	520х70х450 мм

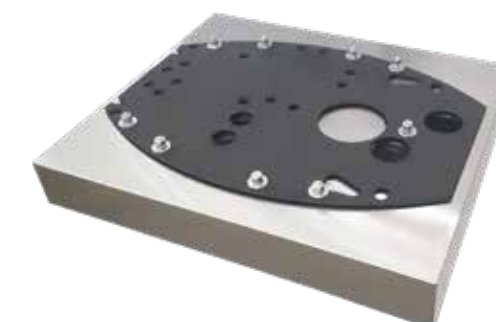


## Основание для установки KALASHNIKOV KJK-S-MT

Крепежная пластина для установки интерьерных завес серии Триумф.

### ТЕХНИЧЕСКИЕ ХАРАКТЕРИСТИКИ

Набор крепежных элементов в комплекте	да
Варианты монтажа	Напольный
Установка	Вертикальная
Цвет корпуса	MT (Metallic) - зеркальная нержавейка
Масса нетто	16,5 кг
Размеры прибора (ШхВхГ)	520х70х450 мм



## МАРКИРОВКА ОБОРУДОВАНИЯ KALASHNIKOV

### ВОЗДУШНЫЕ ЗАВЕСЫ

**KVC A 08 E 5- 1 1**  
**KVC B 10 W 8- 1 1**  
**KVC C 10 V- 1 1**

Общая маркировка бренда

Класс завесы и высота установки:  
 A – до 2 м; B – до 2.5 м; C – до 3.5 м; D – до 4.5 м  
 S – Интерьерные завесы

08, 10, 15, 20, 22, 25, 30 – длина завесы, дм

1, 2, 3 – серийные варианты.  
 Другие цифры – индивидуальное исполнение.

Питание: 1 – 230 В; 3 – 400 В; 0 – 230 В /400 В

3, 5, 9, 18 ... – мощность, кВт

Тип нагрева: E – электрический; W – водяной; V – без нагрева

### ТЕПЛОВЕНТИЛЯТОРЫ (ПУШКИ) / ДЕСТРАТИФИКАТОРЫ

**KVF E 3- 1 1**  
**KVF W 30- 1 1**  
**KVF V - 1 1**

Общая маркировка бренда

Тип нагрева: E – электрический; W – водяной; V – без нагрева

1, 2, 3 – серийные варианты.  
 Другие цифры – индивидуальное исполнение.

Питание: 1 – 230 В; 3 – 400 В; 0 – 230 В /400 В

2, 3, 5, 15 ... – мощность, кВт

### ИНФРАКРАСНЫЕ ОБОГРЕВАТЕЛИ

**KIRH E 06 P- 1 1**  
**KIRH E 06 T- 1 1**

Общая маркировка бренда

Тип нагрева: E – электрический

0.6, 0.8, 1.0, 2.0 ... – мощность, кВт

1, 2, 3 серийные варианты.  
 Другие цифры – индивидуальное исполнение.

Питание: 1 – 230 В; 3 – 400 В; 0 – 230 В /400 В

Тип излучения: P – панель; T – ТЭН открытый;

### ЭЛЕКТРИЧЕСКИЕ КОНВЕКТОРЫ

**KVCH E 15 E- 1 1**  
**KVCH E 15 M- 1 1**

Общая маркировка бренда

Тип нагрева: E – электрический

0.5, 1.0, 1.5, 2.0 – мощность, кВт

1, 2, 3, 9 серийные варианты.  
 Другие цифры – индивидуальное исполнение.

Питание: 1 – 230 В; 3 – 400 В; 0 – 230 В /400 В

Тип управления: E – электронный; M – механический



Внешний вид и технические характеристики могут быть изменены без предварительного уведомления. Несмотря на все прилагаемые усилия по соблюдению максимальной точности, каталоги составляются и производятся за несколько месяцев до вывода моделей на рынок и не всегда отражают последующие изменения спецификаций. Приведенные технические чертежи и схемы не могут быть скопированы в проектную документацию без детальной проработки. За максимально точной информацией просим вас обращаться к официальным дилерам или в технический отдел компании-дистрибьютора.



# KALASHNIKOV

---

[kalashnikov-climate.com](http://kalashnikov-climate.com)



## SEVERCON

consortium

ПРОФЕССИОНАЛЬНЫЕ СИСТЕМЫ КОНДИЦИОНИРОВАНИЯ,  
ВЕНТИЛЯЦИИ И ОТОПЛЕНИЯ

[www.severcon.ru](http://www.severcon.ru)