

timberk

Руководство по эксплуатации

timberk

www.timberk.ru

Тепловая пушка

Industrial fan
heater



Модели/Models

ТИН R3 3М

ТИН R3 5М

Производитель вправе менять внешний вид прибора и цветовую гамму прибора без специального уведомления

Уважаемый покупатель!

Благодарим Вас за удачный выбор и приобретение электрического тепловентилятора (тепловой пушки) TIMBERK. Он прослужит Вам долго.

Электрический тепловентилятор TIMBERK предназначен для обогрева и создания комфортной атмосферы в помещении в холодное время года.

1. ВАЖНАЯ ИНФОРМАЦИЯ

Просим внимательно ознакомиться с руководством по эксплуатации перед использованием тепловентилятора.

В данном руководстве по эксплуатации содержится важная информация, касающаяся вашей безопасности, а также рекомендации по правильному использованию прибора и уходу за ним.

Сохраните руководство по эксплуатации, вместе с гарантийным талоном, кассовым чеком, по возможности, картонной коробкой и упаковочным материалом.

Приобретенный вами тепловентилятор может несколько отличаться от описанного в руководстве, что не влияет на способы использования и эксплуатации.

! Важные меры предосторожности и инструкции, содержащиеся в данном руководстве, не включают всех возможных режимов и ситуаций, которые могут встречаться. Необходимо понимать, что здравый смысл, осторожность и тщательность являются факторами, которые невозможно «встроить» ни в один продукт.

Эти факторы должен учитывать человек, который заинтересован в надлежащей эксплуатации устройства. Изготовитель не несет ответственности в случае повреждения прибора или его отдельных частей во время транспортировки, в результате неправильной установки, в результате колебаний напряжения, а также в случае, если какая-либо часть прибора была изменена или модифицирована.

2. МЕРЫ ПРЕДОСТОРОЖНОСТИ

При использовании тепловентилятора, необходимо соблюдать ряд мер предосторожности. Неправильная эксплуатация в силу игнорирования мер предосторожности может привести к причинению вреда здоровью пользователя и других людей, а также нанесения ущерба их имуществу.

1. Прочитайте все инструкции перед использованием данного прибора.

2. Данный прибор при работе нагревается до очень высокой температуры. Чтобы избежать ожогов, не прикасайтесь руками и другими частями тела к горячим поверхностям прибора. Располагайте прибор на расстоянии не менее 1 м от мебели, подушек, постельных принадлежностей, бумаги, одежды, штор и других горячих предметов и материалов. Дайте прибору остыть, прежде чем перемещать его. Для перемещения прибора используйте встроенную ручку.

3. Прибор должен располагаться вдали от легковоспламеняющихся и легкодеформируемых объектов.

4. **ВНИМАНИЕ!** Во избежание перегрева тепловентилятор не накрывать. Не сушите на нём одежду и любые другие ткани и материалы. Это может привести к его перегреву, выходу из строя или причинить значительный ущерб Вам и/или вашему имуществу.

ВНИМАНИЕ! Производитель рассматривает данный вид поломки, как негарантийный случай.

5. Прибор всегда должен находиться под наблюдением, особенно если неподалеку от прибора находятся дети. Внимательно следите за тем, чтобы дети не прикасались к прибору.

6. Никогда не подключайте прибор к электросети, если его поверхность влажная (мокрая).

7. Никогда не используйте прибор в ситуации, когда он может соприкоснуться с водой.

8. Когда прибор включен и работает, не касайтесь его поверхности и поверхности блока управления мокрыми руками и любыми частями тела.

9. Не включайте прибор, в случае если его сетевой шнур или вилка имеют повреждения, а также после сбоя в работе, падения или какого-либо повреждения прибора.

10. Ремонт прибора должен производиться только квалифицированными специалистами в авторизованных сервисных центрах производителя. Никогда не пытайтесь производить ремонт прибора самостоятельно. Это может причинить вред вашему здоровью и повлиять на гарантийное обслуживание прибора.

11. Не используйте прибор на открытых пространствах вне помещения.

12. Запрещено устанавливать работающий прибор на поверхностях, загрязнённых пылью, ворсом, шерстью и т. п., а также на ковровых покрытиях.

13. Данный прибор не предназначен для использования в ванных комнатах, прачечных или других аналогичных влажных помещениях. Ни в коем случае не размещайте прибор в таких местах, где он может упасть в ванну или другую емкость с водой.

14. ВНИМАНИЕ! Не устанавливайте и не используйте прибор в непосредственной близости от ванных комнат, душевых или плавательных бассейнов, а также в тех местах, где есть вероятность попадания струй и капель воды на его поверхность.

15. Для предотвращения риска поражения электрическим током не погружайте прибор, а также его сетевой шнур и вилку в воду или другую жидкость.

16. Не прокладывайте сетевой шнур прибора под ковровыми покрытиями и не прижимайте его предметами мебели. Прокладывайте сетевой шнур так, чтобы об него невозможно было споткнуться.

17. Не просовывайте пальцы и исключите попадание посторонних предметов в какие-либо вентиляционные, воздухозаборные или выходные отверстия, так как это может привести к поражению электрическим током или повреждению прибора.

18. Для предотвращения возможного пожара не загорайвайте ничем воздухозаборные и выходные отверстия прибора. Используйте прибор только на ровной сухой поверхности. Не вешайте и не сушите вещи на приборе!

19. Прибор содержит внутри горячие и искрящие компоненты. Не используйте прибор в местах использования или хранения бензина, краски или других легковоспламеняющихся жидкостей.

20. Используйте данный прибор только так, как описано в данном руководстве. Любое другое использование, не рекомендуемое

изготовителем, может привести к пожару, поражению электрическим током или травмированию людей.

21. Ни в коем случае не выполняйте очистку прибора, когда он подключён к электросети. Не погружайте прибор в воду. Никогда не тяните за сетевой шнур.

22. При выключении прибора необходимо сначала отключить нагревательные элементы, оставив включенным работающий вентилятор минимум на 3 минуты. И только после этого полностью отключить прибор от электрической сети.

23. Для нормальной работы прибора уровень напряжения в электросети должен быть достаточен, а ее технические параметры должны быть в строгом соответствии с техническими параметрами, указанными на корпусе прибора (также см. стр. 4). При необходимости выясните характеристики своей сети у поставщика электроэнергии.

24. Запрещено эксплуатировать прибор, в электрической сети без заземляющего контура.

25. Запрещено эксплуатировать прибор в наклонном положении.

26. Запрещено устанавливать прибор непосредственно под электрической розеткой или под проведенным сетевым шнуром, когда выходящие тепловые потоки попадают на них. Это может привести к их перегреву, что создаст аварийную ситуацию.

27. Запрещено эксплуатировать обогреватель в помещениях с относительной влажностью более 93%, со взрывоопасной средой и с химической активной средой, разрушающей металлы и изоляцию.

28. Прибор не предназначен для использования лицами (включая детей) с ограниченными физическими, сенсорными или умственными возможностями, обладающими недостаточным опытом и знаниями, если они не находятся под наблюдением и не получили инструкции по использованию устройства от лица, ответственного за их безопасность. Необходимо следить, чтобы дети не играли с прибором.

3. РАБОЧИЕ ХАРАКТЕРИСТИКИ

Технические характеристики

Технические характеристики тепловентилятора приведены в таблице 1.

Таблица 1

Наименование	Ед. изм.	Артикул	
		ТИН R3 3M	ТИН R3 5M
Номинальное напряжение	В/Гц	220/50	220/50
Номинальная сила тока	А	13,7	20,5
Номинальная мощность	Вт	3000	4500
Мощность по режимам	Вт	1500/1500/3000	3000/4500
Производительность вентилятора	м ³ /ч	250	420
Увеличение температуры воздуха на выходе	°С	36	32
Степень защиты	-	IP20	IP20
Габаритные размеры	мм	330x400x300	330x400x300
Вес	кг	7,6	9

Более подробное описание технических параметров и характеристик смотрите на сайте www.timberk.ru или спрашивайте у официальных дилеров TIMBERK

Условия эксплуатации

Тепловентилятор предназначен для эксплуатации в районах с умеренным и холодным климатом в помещениях с температурой от -10 °С до +40 °С и относительной влажностью воздуха до 93% (при температуре +25 °С) в условиях исключающих попадание на него капель, брызг, а также атмосферных осадков (климатическое исполнение УХЛ 3.1 по ГОСТ 15150-69).

Область применения

Тепловентиляторы модели ТИН R3 3M предназначены для обогрева и вентиляции небольших помещений, гаражей, торговых павильонов, садовых и дачных строений.

Тепловентиляторы моделей ТИН R3 5M предназначены для интенсивного обогрева и вентиляции строительных площадок, гаражей и т. п.

4. ОПИСАНИЕ ТЕПЛОВЕНТИЛЯТОРА

Модель ТИН R3 3M (рис. 1)



Рис. 1

Модель ТИН R3 5M (рис. 2)



Рис. 2

1. Подставка-ручка
2. Панель управления
3. Корпус
4. Защитная решётка
5. Сетевая вилка

5. КОМПЛЕКТ ПОСТАВКИ

1. Тепловентилятор -1 шт.
2. Руководство по эксплуатации -1 шт.
3. Гарантийный талон -1 шт.
4. Упаковка -1 шт.



ПРИМЕЧАНИЕ:

Для улучшения качества продукции, конструкция и технические характеристики тепловентилятора, а также его комплектация могут быть изменены производителем без предварительного уведомления.

6. ПОДКЛЮЧЕНИЕ К ЭЛЕКТРИЧЕСКОЙ СЕТИ

1. Перед подключением тепловентилятора к электрической сети, убедитесь, что параметры электросети в месте подключения соответствуют параметрам, указанным на маркировочной табличке с техническими данными прибора.

2. Работы по подключению тепловентилятора к электрической сети должны производить только квалифицированные специалисты в соответствии с установленными «Правилами устройства электроустановок» и «Правилами техники безопасности при эксплуатации электроустановок работающих при напряжении до 1000В».

3. Перед подключением тепловентилятора, убедитесь в том, что тепловентилятор заземлен надлежащим образом. Правильное заземление важно для минимизации ударов током.

Модель ТИН R3 3M

1. Тепловентилятор рассчитан на подключение к электрической сети переменного тока с однофазным напряжением 220В (допустимые колебания напряжения от 198В до 242В) и контуром заземления.

2. Для подключения к электрической сети тепловентилятор комплектуется сетевым шнуром с вилкой.

3. Для подключения тепловентилятора к электрической сети вставьте вилку сетевого шнура тепловентилятора в розетку с заземляющим проводом.



ВНИМАНИЕ!

1. Электрическая розетка должна быть рассчитана на номинальный ток не ниже 16А, а электрический провод, подводимый к розетке от щита питания должен иметь сечение жилы не менее 1,5 мм² для медного провода и не менее 2,5 мм² для алюминиевого провода.

2. В щите питания должен быть установлен автоматический выключатель, рассчитанный на номинальный ток 16А, для защиты электропроводки от перегрузок.

Модель ТИН R3 5M

1. Тепловентилятор рассчитан на подключение к электрической сети переменного тока с однофазным напряжением 220В (допустимые колебания напряжения от 198В до 242В) и контуром заземления.

2. Для подключения к электрической сети тепловентилятор комплектуется сетевым шнуром с сетевой вилкой и ответной сетевой розеткой.

3. Для подключения тепловентилятора к электрической сети подключите сетевую розетку с помощью электрического провода к стационарной электрической сети, после чего вставьте вилку сетевого шнура тепловентилятора в подключенную сетевую розетку.



ВНИМАНИЕ!

1. Электрический провод, подводимый к розетке от щита питания должен иметь сечение жилы не менее 2,5 мм² (для медного провода).

2. В щите питания должен быть установлен автоматический выключатель, рассчитанный на номинальный ток 25А, для защиты электропроводки от перегрузок.

7. УПРАВЛЕНИЕ ТЕПЛОВЕНТИЛЯТОРОМ

Панель управления для модели Т1Н R3 3М (рис. 3)

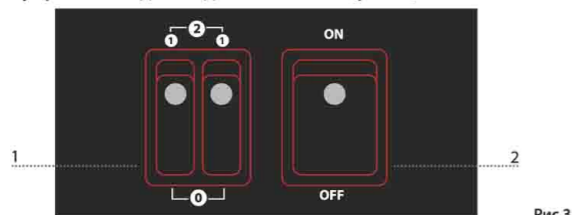


Рис.3

1. Двухклавишный выключатель режимов мощности нагрева

Используется для выбора следующих режимов мощности нагрева: режим низкой мощности нагрева («1»), режим высокой мощности нагрева («2»).

2. Выключатель вентилятора

Используется для включения/выключения электродвигателя вентилятора.

Панель управления для модели Т1Н R3 5М (рис. 4)

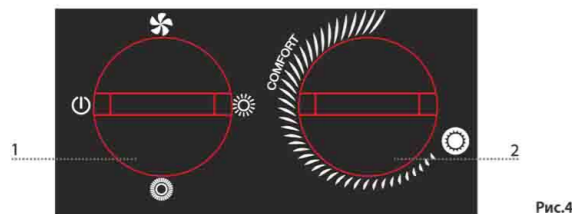


Рис.4

1. Ручка переключателя режимов работы

Используется для выбора следующих режимов работы: режим вентиляции («fan»), режим низкой мощности нагрева («sun»), режим высокой мощности нагрева («comfort»).

2. Ручка термостата

Используется для установки желаемой температуры в помещении.

Эксплуатация тепловентилятора модели Т1Н R3 5М

1. Включение

Убедитесь, что ручка переключателя режимов работы установлена в положение «1», после чего подключите тепловентилятор к источнику питания и установите ручку переключателя режимов работы в положение «fan», при этом включится электродвигатель вентилятора, а прибор начнет работу в режиме вентиляции воздуха.

ВНИМАНИЕ!

1. При первом включении тепловентилятора возможно появление характерного запаха и дыма (происходит сгорание масла с поверхности нагревательных элементов). Поэтому рекомендуется перед установкой включить тепловентилятор в режиме нагрева на 10-20 минут в хорошо проветриваемом помещении.
2. После транспортирования или хранения тепловентилятора при отрицательных температурах выдержать его в помещении, где предполагается эксплуатация, без включения в сеть не менее 2-х часов. После длительного хранения или перерыва в работе первое включение тепловентилятора не производить в режиме высокой мощности нагрева.

2. Выбор режима мощности нагрева

- 2.1. Установите ручку переключателя режимов работы в положение «sun», чтобы выбрать режим низкой мощности нагрева.
- 2.2. Установите ручку переключателя режимов работы в положение «comfort», чтобы выбрать режим высокой мощности нагрева.

3. Установка температуры

- 3.1. Требуемую температуру воздуха в помещении можно установить в диапазоне от 0 до +40 °С.
- 3.2. В режиме нагрева прибора поверните ручку термостата по часовой стрелке до упора, при этом, если температура в помещении, ниже установленной должны включиться нагревательные элементы. Когда температура в помещении достигнет желаемого уровня, поверните ручку термостата против часовой стрелки до отключения нагревательных элементов. Теперь термостат будет поддерживать установленную температуру автоматически, путём включения и отключения нагревательных элементов, при этом электродвигатель вентилятора будет работать.

В особенно холодную погоду тепловентилятор может не полностью справиться с обогревом помещения. В этом случае установите термостат на уровень несколько выше желаемого.

3.3. Позиция «COMFORT» соответствует наиболее комфортной температуре в помещении.

4. Защита от перегрева

4.1. Тепловентилятор снабжен устройством отключения нагревательных элементов в случае перегрева корпуса.

Перегрев корпуса может наступить от следующих причин:

- входная и выходная защитные решетки закрыты посторонними предметами или сильно загрязнены;
- тепловая мощность тепловентилятора превышает теплопотери помещения, в котором он работает;
- неисправен вентилятор.

Тепловентилятор после срабатывания устройства аварийного отключения автоматически включается через 5-10 минут.

ВНИМАНИЕ!

Частое срабатывание устройства аварийного отключения не является нормальным режимом работы тепловентилятора. В этом случае обратитесь в авторизованный сервисный центр TIMBERK, предварительно убедившись, что прибор действительно неисправен (см. «4. Защита от перегрева» п. 4.1.).

5. Выключение

Поверните ручку термостата против часовой стрелки в крайнее положение и 3 минуты дайте поработать прибору в режиме вентиляции, для охлаждения нагревательных элементов, после чего установите ручку переключателя режимов работы в положение «1».

ВНИМАНИЕ!

В целях увеличения эксплуатационного срока службы тепловентилятора рекомендуется соблюдать указанную последовательность выключения прибора. Выключение тепловентилятора без предварительного охлаждения нагревательных элементов может привести к их перегреву и преждевременному выходу из строя.

Эксплуатация тепловентилятора модели Т1Н R3 3М

1. Включение

Убедитесь, что клавиши выключателя режимов мощности установлены в положение «1», после чего подключите тепловентилятор к источнику питания и установите выключатель вентилятора в положение «ON», при этом в выключателе загорится индикатор, а прибор начнёт работу в режиме вентиляции.

ВНИМАНИЕ!

1. При первом включении тепловентилятора возможно появление характерного запаха и дыма (происходит сгорание масла с поверхности нагревательных элементов). Поэтому рекомендуется перед установкой включить тепловентилятор в режиме нагрева на 10-20 минут в хорошо проветриваемом помещении.
2. После транспортирования или хранения тепловентилятора при отрицательных температурах выдержать его в помещении, где предполагается эксплуатация, без включения в сеть не менее 2-х часов. После длительного хранения или перерыва в работе первое включение тепловентилятора не производить в режиме высокой мощности нагрева.

2. Выбор режима мощности нагрева

- 2.1. Чтобы выбрать низкую мощность нагрева установите одну из клавиш двухклавишного выключателя режимов мощности нагрева в положение «1», при этом загорится индикаторная лампочка клавиши.
- 2.2. Чтобы выбрать высокую мощность нагрева установите ещё одну клавишу двухклавишного выключателя режимов мощности нагрева в положение «1», при этом также загорится индикаторная лампочка второй клавиши.

3. Защита от перегрева

3.1. Тепловентилятор снабжен устройством отключения нагревательных элементов и вентилятора в случае перегрева корпуса.

Перегрев корпуса может наступить от следующих причин:

- входная и выходная защитные решетки закрыты посторонними предметами или сильно загрязнены;
- тепловая мощность тепловентилятора превышает теплопотери помещения, в котором он работает;
- неисправен тепловентилятор.

Тепловентилятор после срабатывания устройства аварийного отключения автоматически включается через 5-10 минут.

3.2.Внимание! Частое срабатывание устройства аварийного отключения не является нормальным режимом работы тепловентилятора. В этом случае обратитесь в авторизованный сервисный центр TIMBERK, предварительно убедившись, что прибор действительно неисправен (см. «3. Защита от перегрева» п.3.1.).

4. Выключение

Установите клавиши двухклавишного выключателя режимов мощности нагрева в положение «0» и 3 минуты дайте поработать прибору в режиме вентиляции, для охлаждения нагревательных элементов, после чего установите выключатель вентилятора в положение «OFF».

ВНИМАНИЕ! В целях увеличения эксплуатационного срока службы тепловентилятора рекомендуется соблюдать указанную последовательность выключения прибора. Выключение тепловентилятора без предварительного охлаждения нагревательных элементов может привести к их перегреву и преждевременному выходу из строя.

8. ОБСЛУЖИВАНИЕ

8.1. Тепловентилятор не требует каких-либо расходных материалов для работы. При нормальной эксплуатации он не требует технического обслуживания, а только чистку от пыли решеток вентилятора и контроля работоспособности. Исправность тепловентилятора определяется внешним осмотром, затем включением и проверкой нагрева потока воздуха.

8.2. При очистке тепловентилятора запрещается использование абразивных чистящих средств, а также средств, содержащих спирт и растворитель. Это может повредить покрытие корпуса или сам корпус прибора. Используйте кусок ткани, смоченный водой. Если загрязнение значительное, можно использовать ткань, смоченную в мыльной воде. Перед эксплуатацией устройство должно обязательно высохнуть.

ВНИМАНИЕ! Перед очисткой прибора он должен быть выключен и отсоединен от электросети.

9. ТРАНСПОРТИРОВКА И ХРАНЕНИЕ

9.1. Тепловентилятор в упаковке изготовителя можно транспортировать всеми видами закрытого транспорта при температуре воздуха от минус 50°С до плюс 50°С и относительной влажностью до 80% (при температуре плюс 25°С) в соответствии с правилами перевозки грузов, действующих на данном виде транспорта.

При транспортировании должны быть исключены любые возможные удары и перемещения упаковки внутри транспортного средства.

9.2. Тепловентилятор должен храниться в упаковке изготовителя в отапливаемом вентилируемом помещении при температуре от плюс 5°С до плюс 40°С и относительной влажности до 80% (при температуре плюс 25°С).

9.3. Транспортирование и хранение тепловентилятора должны соответствовать указаниям манипуляционных знаков на упаковке.

10. ПРИНЦИПАЛЬНЫЕ ЭЛЕКТРИЧЕСКИЕ СХЕМЫ

Модель ТИН R3 3М

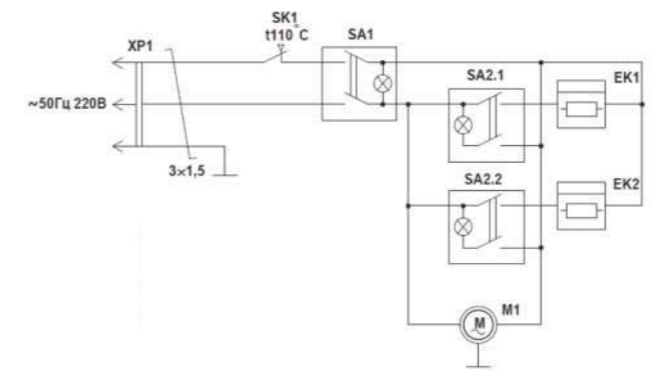


Рис. 5

- EK1, EK2 - нагревательный элемент
- M1 - электродвигатель
- SA1 - выключатель вентилятора
- SA2 - выключатель режимов мощности нагрева
- SK1 - термоограничитель
- XP1 - вилка сетевая

Модель ТИН R3 5М

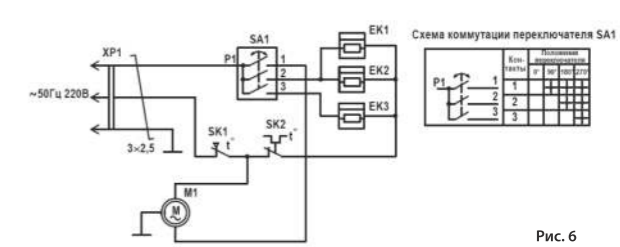


Рис. 6

- EK1...EK3 - нагревательный элемент
- M1 - электродвигатель вентилятора
- SA1 - переключатель режимов работы
- SK1 - термоограничитель
- SK2 - термостат
- XP1 - вилка сетевая

11. УТИЛИЗАЦИЯ

По окончании срока службы тепловентилятор следует утилизировать в соответствии с нормами, правилами и способами, действующими в месте утилизации. Подробную информацию по утилизации тепловентилятора вы можете получить у представителей местных органов власти.

Срок службы – 7 лет

12. ИНФОРМАЦИЯ О СЕРТИФИКАЦИИ**Изделие соответствует директиве ЕЕС 89/336, касающейся электромагнитного оборудования**

Гарантируется безотказная работа изделия в соответствии со сроками, указанными в гарантийном талоне. Обязательно ознакомьтесь с условиями гарантии и требуйте от продавца правильного и четкого заполнения гарантийного талона.

Гарантийный талон вложен в упаковку изделия

Timberk снимает с себя любую ответственность за возможный вред, прямо или косвенно нанесенный продукцией Timberk людям, домашним животным, имуществу в случае, если это произошло в результате несоблюдения правил и условий эксплуатации, установки изделия, умысленных или неосторожных действий потребителя или третьих лиц.

Товар сертифицирован на территории России органом по сертификации:

ООО «ОПТИМАТЕСТ»
Фактический адрес: 125284, г.Москва, Беговая аллея, 3
Юридический адрес: 115162, г.Москва, Павла Андреева ул., 28, корпус 4,
тел. +7 495 6131114, факс +7 495 6131114

Орган по сертификации может обновляться ежегодно. При отсутствии копии нового сертификата в коробке, спрашивайте копию у продавца

Товар соответствует требованиям нормативных документов:

ГОСТ Р 52161.2.30-2007,
ГОСТ Р 51318.14.1-2006 (разд.4),
ГОСТ Р 51318.14.1-2006 (разд.5, 7),
ГОСТ Р 51317.3.2-2006 (разд.6, 7),
ГОСТ Р 51317.3.3-2008

Сертификат обновляется ежегодно. При отсутствии копии нового сертификата в коробке спрашивайте копию у продавца.

Срок действия:

сертификат соответствия до 15.07.2012

Изготовитель:

ООО «АртМеталлПро»
426039, г.Ижевск, Удмуртская Республика, Новосмирновская ул., 30

По вопросам сервисной поддержки и качества приобретенного товара просьба обращаться по телефону:

+ 7 (495) 6275285

** Данные могут быть изменены в связи со сменой производителя, продавца, производственного филиала и/или импортера в РФ и/или страны ЕТС. Актуальную информацию Вы можете получить из содержания действующего на момент продажи сертификата соответствия, а также из данных этикетки, которой маркируется упаковка изделия до даты последующей продажи дистрибьютором на территории РФ или стран ЕТС*

timberk