

 thermex®

75
SINCE
1949

Новый уровень комфорта

LEVEL
UP



Wi-Fi
Motion



Каталог 2024

Водонагреватели накопительные
Водонагреватели проточные
Бойлеры косвенного нагрева
Электрические котлы и миникотельные
Газовые колонки
Конвекторы и тепловентиляторы
Инфракрасные обогреватели
Кондиционеры
Воздухоочистители
Запчасти и комплектующие



thermex.ru

СОДЕРЖАНИЕ

2–13

О компании

- 2 Философия Thermex
- 4 Thermex сегодня
- 6 Производство в России
- 8 Технологии умного дома

14–43

Электрические накопительные водонагреватели стандартного объема

- 14 Технологии нагрева
- 17 Качество в деталях
- 18 Технологии G.5
- 20 Bono Wi-Fi
- 24 IF Pro / IF Pro Wi-Fi
- 26 Fora Pro Wi-Fi
- 28 Liga Pro
- 29 Mechanik — MK
- 29 Dream
- 30 Double
- 30 Smart
- 31 Lima Wi-Fi
- 32 Solo
- 32 Praktik
- 33 Ultraslim — IU
- 33 Fusion
- 34 Технологии BIO
- 36 Olympic
- 38 Aris
- 39 Mirrow
- 39 Dion
- 40 Houp
- 42 Circle
- 42 TitaniumHeat
- 43 Giro

44–51

Электрические малолитражные водонагреватели

- 44 Mera
- 46 Golf
- 47 Blitz
- 48 Lodi
- 50 Mini
- 51 Hit Pro — H (Pro)
- 51 Yona

52–67

Электрические проточные водонагреватели

- 52 Электрические проточные напорные водонагреватели
- 52 Hudson
- 54 Oberon
- 55 Topflow
- 55 Topflow Pro
- 56 Trend
- 56 Hitch
- 57 ArtFlow
- 57 Onyx
- 58 Электрические проточные безнапорные водонагреватели
- 58 Oscar
- 59 Vetro
- 60 Электрические проточные водонагреватели-краны
- 60 Tesoro
- 62 Jam
- 62 Ruby
- 63 Runa
- 64 Focus
- 64 Amber
- 65 Hotty
- 65 Yoga
- 66 Nord

68–77

Электрические напольные, косвенные и комбинированные водонагреватели

- 68 Электрические напольные водонагреватели
- 68 Kelpie
- 70 Praktik Floor — IRP F
- 70 Round Plus Floor — IR
- 71 Titaniumheat Floor — ER
- 72 Электрические косвенные водонагреватели
- 72 Nixen
- 74 Электрические комбинированные водонагреватели
- 74 Flat Combi
- 75 Combi Inox Pro — IRP(Combi) Pro
- 76 Combi Inox — IRP (Combi)
- 77 Combi — ER (Combi)

78–87

Электрические отопительные котлы / трехходовые клапаны / термостаты

- 78 Cometa 6–12 Wi-Fi
- 82 Cometa 12–24 Wi-Fi (Double)
- 84 Stern
- 85 Skif Wi-Fi
- 86 dLine
- 86 Octagon
- 87 Axioma

88–89

Газовые котлы

90–95

Газовые проточные водонагреватели

- 90 Freya
- 92 Sensor — S MD
- 93 Emerald — E MD
- 94 Tion
- 95 Grand Pro — G TD (Pro)
- 95 Grand Eco — G D Eco

96–109

Оборудование для дополнительного обогрева

- 96 Конвекторы
- 96 Alto Wi-Fi
- 98 Dorio / Varenna
- 100 Cozy
- 100 Hygge
- 101 Frame M
- 101 Pronto
- 102 Инфракрасные обогреватели
- 102 Espejo
- 104 Greta
- 105 Тепловентиляторы
- 105 V 1.8
- 106 Duomo
- 108 Stels
- 108 Теплопушки
- 108 Bazooka
- 109 Storm
- 109 Plus

110–111

Тепловые насосы

112–115

Воздухоочистители

- 112 Muse
- 114 Griffon
- 115 Fortuna

116–120

Кондиционеры

- 116 Parma
- 118 Sesto

120–121

Насосные станции

- 120 Sirius

122–161

Сервис и поддержка

- 122 Таблицы сравнения
- 156 Комплектующие для техники Thermex
- 158 Сервис
- 159 Проектирование
- 160 Расшифровка терминов
- 161 Контакты

Наполняем
ваши дома
теплом
и уютom

Философия Thermex

Мы работаем, чтобы обеспечить вас надежным, автономным, экологически чистым источником горячей воды как для бытовых, так и для производственных нужд. Мы не только производим передовую технику, но и предлагаем полный комплекс услуг, соответствующий требованиям современного клиента.

Наши ценности

Мы наполняем ваши дома теплом и уютom. Мы помогаем улучшать качество жизни и дарим еще одну степень персональной свободы и комфорта. Для этого мы разрабатываем новые продукты, производим, помогаем в выборе, доставляем, монтируем, осуществляем гарантийное обслуживание и сервис.

Наша миссия

Создание комфортной, продолжительной жизни посредством производства передовой и доступной продукции, удовлетворяющей потребностям человечества.



1949

Начало летописи Thermex



1995

Открытие представительства Thermex в России



2007

Запуск первой независимой производственной линии полного цикла в России



2010

Запуск второй независимой производственной линии полного цикла в России



2015

Запуск третьей независимой производственной линии новейшего поколения в России

**2017**

Открытие новых предприятий в Италии и Турции, запуск завода в Китае

**2020**

25 лет успешной работы Thermex в России

**2021**

Расширение географии присутствия на рынках Дальнего и Ближнего Востока

**2022**

Усиление присутствия на рынках Турции и Италии

**2023**

75 лет успешной работы Thermex в мире.

THERMEX СЕГОДНЯ

Корпорация «Термекс» — международная торгово-промышленная группа компаний, крупнейший производитель водонагревателей в России и один из ведущих в мире.

Огромный опыт и профессионализм реализованы в каждом аспекте нашей деятельности — от передовых технологий на производстве до качественного клиентского сервиса.

«Термекс» начал свою историю в 1949 году с небольшого итальянского производства и первых водонагревателей Thermex, проделал большой путь от частного предприятия к международной корпорации с заводами в разных странах. Оборудованию Thermex доверяют миллионы людей по всему миру.

Юбилей корпорации «Термекс» в мире — это 75 лет истории успешной компании и сильного бренда. За эти годы менялось многое, но неизменной оставалась наша цель — производство отопительного и водонагревательного оборудования, обеспечивающего людей доступным теплом и комфортом в любой точке планеты!

Мы не просто реализуем готовую продукцию, мы предоставляем полный комплекс услуг, формируя глобальную технологическую цепочку:

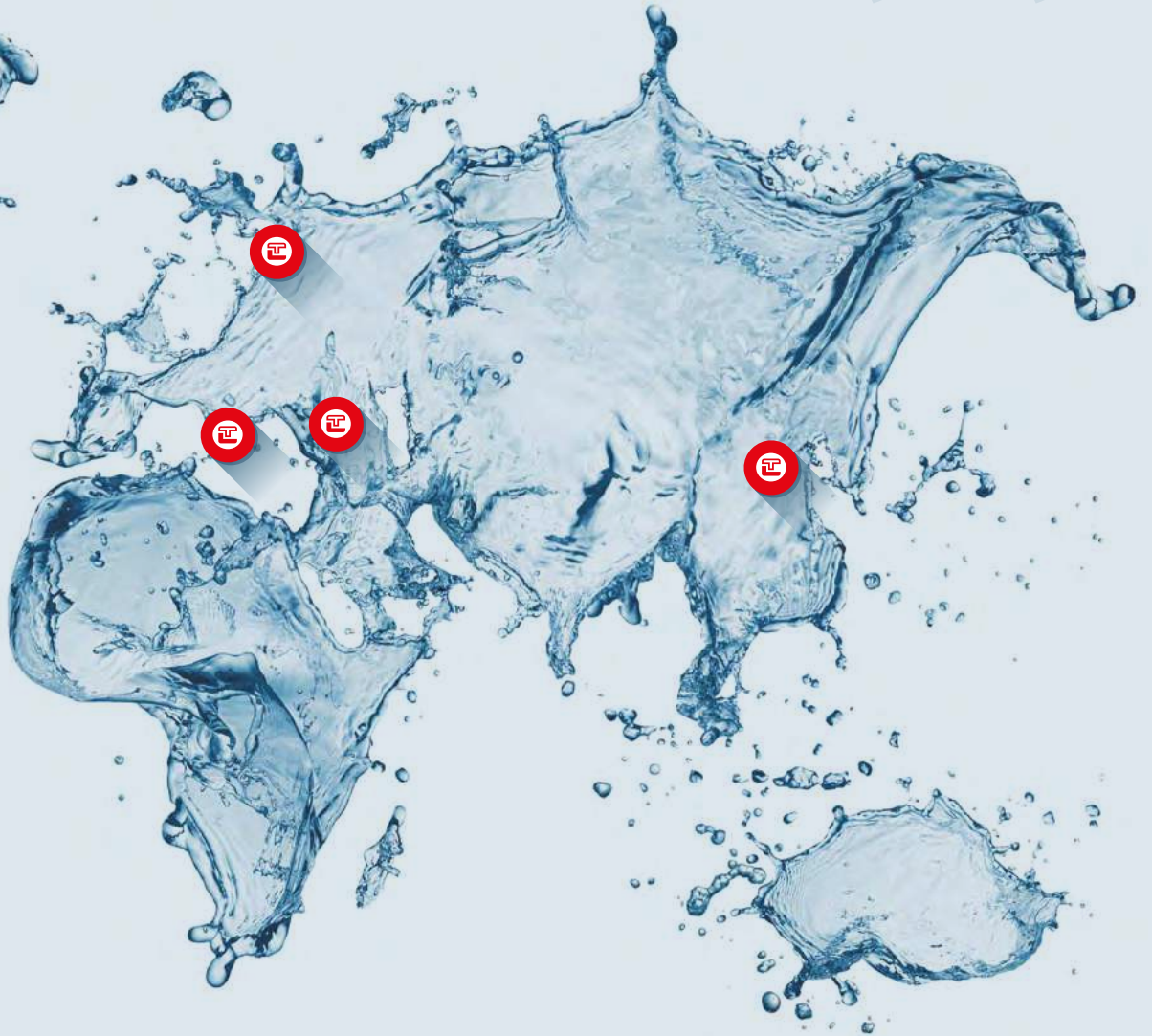
- Научно-технические исследования и разработка новых продуктов
- Проектно-конструкторские участки и промышленный дизайн
- Лаборатория качества и долгосрочные исследования условий эксплуатации
- Работа с поставщиками сырья и комплектующих
- Полный цикл производства от обработки сырья до тестирования готовой продукции
- Логистический комплекс: складские операции, транспортировка, доставка
- Профессиональные услуги по монтажу оборудования
- Гарантийное обслуживание и сервис



БРЕНД
№1*
В РОССИИ

* По объемам продаж электрических накопительных водонагревателей с 2007 по 2022 гг по данным Litvinchuk HVAC Marketing Agency.

Крупнейший
производитель бытовой
техники в России и один
из ведущих в мире



Торгово-
производствен-
ная компания
в Италии



Торгово-
производствен-
ная компания
в Турции



Производство
в России



Производство
в Китае

В 2017 году в Китае открыт новый завод Thermex Heating Technology. На заводе создан глобальный R&D-центр с уникальным научным, опытно-конструкторским и лабораторным оборудованием.



9001:2015



14001:2015



18001:2007

ПРОИЗВОДСТВО В РОССИИ

По признанию специалистов отрасли, завод «Тепловое оборудование» является одним из самых технически совершенных производств водонагревательного оборудования в Европе.

Главный производственный комплекс корпорации «Термекс» — завод «Тепловое оборудование» — расположен в г. Тосно Ленинградской области.

90% технологических операций на заводе автоматизированы и совершаются при помощи уникального роботизированного оборудования, разработанного и внедренного для Thermex.

Мы не просто производим в России — мы производим для России! Оборудование Thermex специально разработано для надежной и безопасной работы даже в самых суровых условиях, связанных с особенностями магистралей водоснабжения и отопления каждого региона.

Инновационный подход

Постоянное развитие, разработка и внедрение инноваций помогают Thermex сохранять лидерские позиции на мировых рынках. В научных центрах компании даже самые смелые идеи воплощаются в жизнь благодаря квалифицированным специалистам и их исследованиям.

Мы ставим перед собой цель — постоянно увеличивать надежность, энергоэффективность и экологичность нашей техники.

Качество и надежность

Мы стремимся к тому, чтобы наша техника надежно работала долгие годы, и достигаем своей цели!

Производственные мощности компании настроены на реализацию ключевых компетенций Thermex — качества и надежности, которые обеспечиваются:

- многоступенчатым контролем качества на каждом этапе производства
- исследованиями в лабораторных и эксплуатационных условиях
- инвестициями в инновации и перспективные разработки.



9001:2015



14001:2015



18001:2007

 YouTube


◀ Посмотреть видео-экскурсию по заводу

”
75 лет опыта
в водонагревательном
оборудовании



”
90% автоматизация
технологических
операций



”
60 000 м² площадь
завода по выпуску
водонагревателей



ТЕХНОЛОГИИ УМНОГО ДОМА

Thermex постоянно разрабатывает новые технологии и внедряет инновации в производство. От создания Smart технологий Thermex переходит к интеграции данных систем в оборудование, адаптированное для работы с современными концепциями Умного дома.

Это направление позволяет создавать оборудование для нового уровня комфорта, эргономики и заботы о людях. Использование подключения Wi-Fi — обязательное требование современной концепции умного дома. Она объединяет оборудование для широкого применения, способное взаимодействовать друг с другом и с пользователем. Концепция позволяет создавать информационное пространство, где вещи могут общаться между собой, чтобы обеспечивать наиболее удобный и комфортный дом для своего хозяина.

Умный дом — без сомнения, новый шаг в будущее, реализованный вместе с качественным, надежным и современным оборудованием Thermex.

Технология беспроводной связи Wi-Fi Motion

Wi-Fi Motion — технология, обеспечивающая стабильную многопользовательскую беспроводную связь с устройствами Thermex. Подключение оборудования, как ясно из названия, происходит по Wi-Fi, что предполагает широту и удобство удаленного управления техникой в квартире, офисе, загородном коттедже или на предприятии из любой точки земного шара.

Wi-Fi Motion
новая
экосистема
вашего дома



Управляй своим
комфортом
в любой точке
мира



Скачать мобильное
приложение
Thermex Home



Мобильное приложение Thermex Home

Мобильное приложение Thermex Home позволяет удаленно подключаться к оборудованию с технологией Wi-Fi Motion. Приложение устанавливается на любое* мобильное устройство и позволяет за пару касаний настроить работу систем отопления, горячего водоснабжения и очистки воздуха.

* любое мобильное устройство, поддерживающее работу приложения.

10 преимуществ использования Thermex Home:

1

Дистанционное управление из любой точки земного шара

2

Стабильность и качество связи

3

Совместное управление оборудованием для всех членов семьи

4

Регулировка температуры и режимов нагрева

5

Отслеживание температуры нагрева в режиме реального времени

6

Функция автоматической работы отопительного оборудования в зависимости от погоды

7

Объединение устройств в группы, например, «квартира» или «загородный дом»

8

Одновременное управление группами отопительных устройств за пару секунд

9

Программирование работы по дням недели

10

Таймер включения / отключения до 24 часов

ТHERМЕХ И АЛИСА ИЗ ЯНДЕКСА

удобное управление современной
техникой с технологией Wi-Fi motion

Алиса, включи
конвектор

Возможности голосового управления техникой Thermex через Алису



Включение
и отключение
устройств



Регулировка
температуры



Объединение
техники в группы
с оборудованием
других
производителей



Регулировка
мощности



Синхронизация
работы
оборудования
в группе

АЛИСА ВСЕГДА ГОТОВА ПОМОЧЬ

Алиса — голосовой помощник Яндекса. Она живёт в умных колонках, смартфонах и других устройствах и всегда готова пообщаться. С ней можно говорить как с человеком — просто болтать или давать поручения. Алиса помогает управлять умными устройствами: передает им команды и рассказывает, что получилось.

Устройства Thermex, доступные к управлению через Алису



Водонагреватели



Конвекторы

Электрические
котлы

Воздухоочистители



Термостаты

Работает
с Алисой



Узнайте больше
о возможностях
голосового управления
Алисы из Яндекса
с устройствами Thermex



ИСПОЛЬЗОВАНИЕ ОБОРУДОВАНИЯ С ФУНКЦИЕЙ Wi-Fi MOTION



Накопительный водонагреватель Bono Wi-Fi

Технология Wi-Fi Motion помогает автоматизировать нагрев воды, что экономит до 20% расхода электроэнергии за счет своевременного нагрева — к возвращению домой или к поездке в пригород.



Электрический конвектор Alto Wi-Fi

Управляйте погодой в доме, не вставая с дивана. Объединяйте несколько конвекторов в группу и управляйте ими как одним устройством, настраивайте автоматический нагрев в зависимости от температуры на улице или температуры в комнате.



Накопительный водонагреватель Lima Wi-Fi

Энергоэффективный и быстрый нагрев четко по графику — то, что необходимо современной квартире или загородному дому. Надежный и современный водонагреватель обеспечивает нагрев воды в один клик.

В городской квартире





Электрический котел Skif 5-12 Wi-Fi

Отопление и нагрев системы ГВС (при использовании бойлера и трехходового клапана) с дистанционным управлением из приложения Thermex Home. Создавайте свои сценарии домашнего комфорта по температуре в доме или погоде за окном, данные о которой загружаются в приложение из сети Интернет.

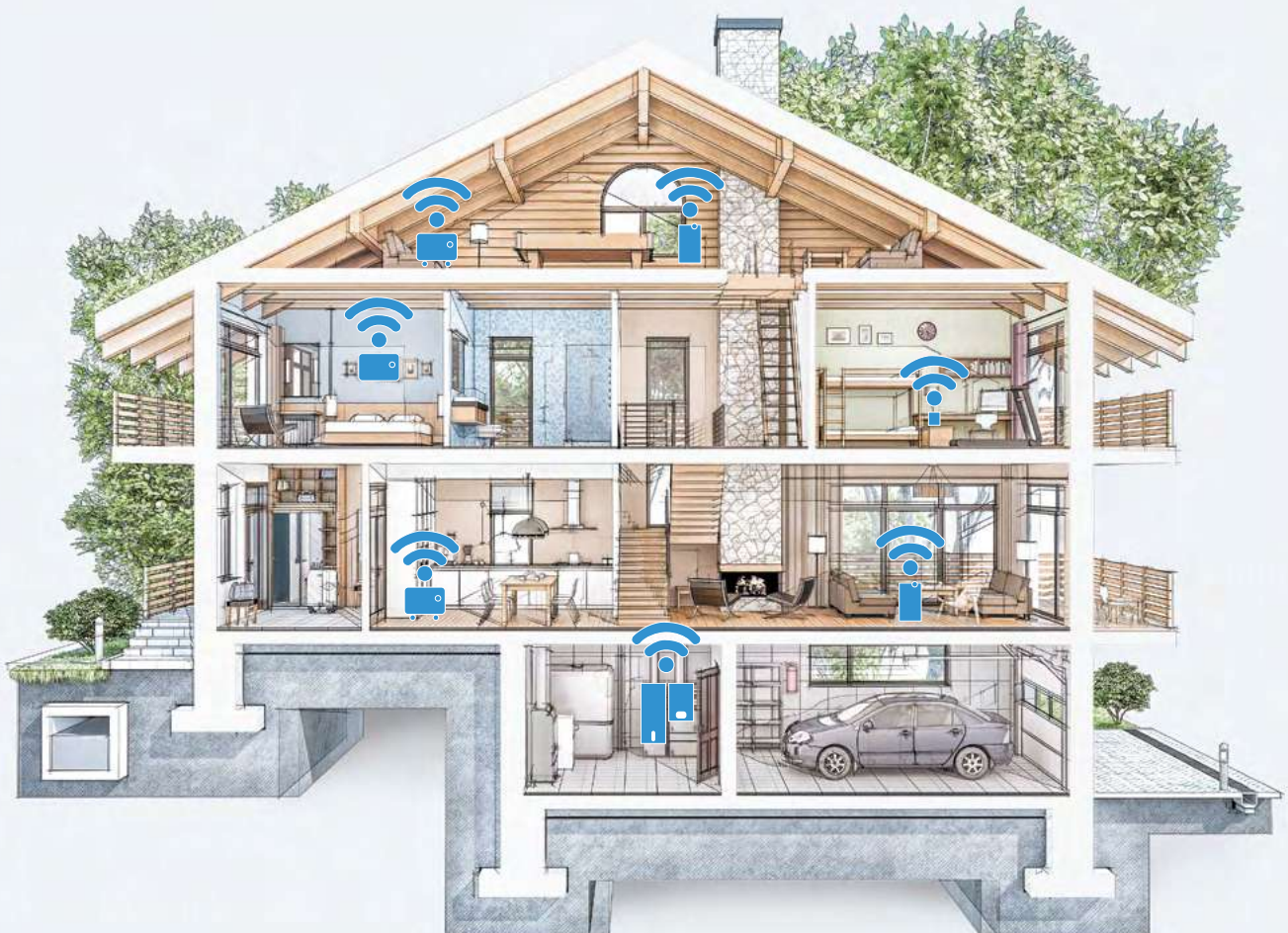
Воздухоочиститель Griffon Wi-Fi

Качественная многоступенчатая очистка воздуха защитит от пыли, аллергенов, бактерий и даже вирусов, а встроенная мойка воздуха поддерживает оптимальную влажность. Создавайте безопасный микроклимат в приложении, наслаждаясь здоровой атмосферой дома.

Комнатный термостат Octagon Wi-Fi

Актуальные данные о температуре и влажности в помещении от термостата поступают в приложение Thermex Home, где на их основе можно создавать сценарии работы для конвекторов, отопительных котлов, очистителей воздуха и другой техники — быстро и удобно.

В загородном доме



Современные
разработки
и высокие
критерии
качества

ТЕХНОЛОГИИ НАГРЕВА

Сердце любого водонагревателя — это нагревательный элемент, или ТЭН (трубчатый электронагреватель). Он обеспечивает нагрев и заботится о состоянии воды во внутреннем баке. Надежность нагревательного элемента во многом определяет частоту технического обслуживания и срок службы водонагревателя в целом.

Новые разработки R&D-центра Thermex нацелены на внедрение в производство современных технологий защиты нагревательных элементов для самых разных условий эксплуатации. Применяемые разработки отвечают высоким критериям качества, надежности и экологичности.



Медный ТЭН

Медный ТЭН — это наиболее простой и распространенный вид нагревательных элементов. Медь отличается высокой теплопередачей, но может быть подвержена окислению и перегреву при чрезмерном появлении накипи. Такой ТЭН чаще других требует обслуживания.



TitaniumHeat

ТЭН из термостойкой нержавеющей стали с высоким содержанием титана. Титан в составе нагревательного элемента значительно улучшает его прочность при разнонаправленных температурных нагрузках (нагреве, остывании). Высокие антикоррозийные свойства сплава обеспечивают долгий срок службы нагревательного элемента. ТЭН TitaniumHeat — для тех, кто выбирает надежность.



BioGlassHeat

BioGlassHeat — новый погружной ТЭН из нержавеющей стали с покрытием Биостеклофарфор. Такой нагревательный элемент имеет дополнительную защиту от коррозии за счет покрытия Биостеклофарфор, которое находится в адгезии с металлом и не допускает агрессивного воздействия воды на него. Биостеклофарфор имеет тот же коэффициент расширения, что и сталь — это позволяет покрытию расширяться и сужаться под воздействием температуры вместе с ТЭНом, предотвращая появление трещин.



EcoDryHeat

Сухой двойной нагревательный элемент EcoDryHeat состоит из двух прочных нержавеющих ТЭНов, установленных в эмалированных защитных колбах. Нержавеющий ТЭН хорошо противостоит тепловым нагрузкам и отличается высокой теплопередачей, повышающей эффективность нагрева воды. Такой ТЭН отлично подходит для использования в условиях жесткой, минерализованной воды и отличается надежностью и высокой скоростью нагрева. Замена ТЭНов возможна без слива воды.



InoxDryHeat

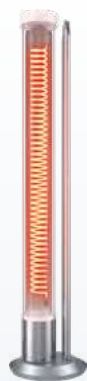
Нагревательный элемент включает в себя два металлических ТЭНа в колбе из нержавеющей стали. За счет такой конструкции ТЭНы не контактируют с водой напрямую, что делает их более стабильными и долговечными. Внешние колбы из нержавеющей стали устойчивы к коррозии и отличаются высокой теплопередачей, обеспечивающей повышенную энергоэффективность нагревательного элемента.

InoxDryHeat отлично работает в любой воде и удобен в обслуживании — заменить ТЭНы можно без слива воды.



CeramicHeat

Особый сухой нагревательный элемент, успешно работающий в любых условиях, даже в самой жесткой и минерализованной воде. Нагревающий контур размещен внутри эмалированной защитной колбы без прямого контакта с водой. За счет увеличенной площади колбы возрастает эффективность и равномерность нагрева, что препятствует образованию накипи. Нагрев осуществляется нихромовой спиралью, размещенной между теплоемкими керамическими элементами. Ключевые преимущества — надежность, увеличенная двухлетняя гарантия, стойкость к коррозии и образованию накипи, а также удобство технического обслуживания без слива воды.



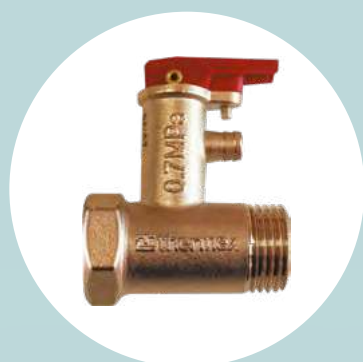
WaveDryHeat

Революция в сфере нагрева — сухой инфракрасный нагревательный элемент с повышенной энергоэффективностью. Инфракрасный нагрев отличается высокой скоростью достижения заданной температуры, отлично подходит для использования даже в жесткой и агрессивной воде, так как не контактирует с ней напрямую. Стеклопанель позволяет распределять тепло по всему внутреннему баку, отражая и усиливая инфракрасные волны, при этом за счет свойств стекла и плавного нагрева образование накипи минимально, что делает WaveDryHeat стабильным и долговечным.



Крепежные анкеры

Надежность крепежных анкеров так же важна, как, например, фундамент при строительстве дома. Размер и количество крепежных анкеров в комплекте поставки водонагревателей Thermex тщательно подбираются и тестируются для всех литражей (номинальных объемов) выпускаемых серий. Комплект анкеров для каждой модели имеет повышенную безопасность за счет страховочного запаса несущей нагрузки, в 2 – 3 раза превышающего номинальный объем. Анкеры легко выдерживают вес водонагревателя, заполненного водой, в течение всего срока эксплуатации.



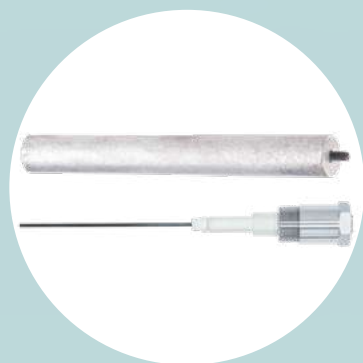
Предохранительный клапан

Каждый водонагреватель Thermex в обязательном порядке комплектуется специальным предохранительным клапаном двойной защиты. Клапан надежно защищает от чрезмерного роста давления и отводит его избыток из системы. Помимо этого он предотвращает возврат горячей воды в систему холодного водоснабжения. Предохранительный клапан Thermex отличается высокой надежностью. Мы рекомендуем устанавливать клапан непосредственно перед входом холодной воды в водонагреватель или перед сливным вентиляем (согласно руководству по эксплуатации).



УЗО

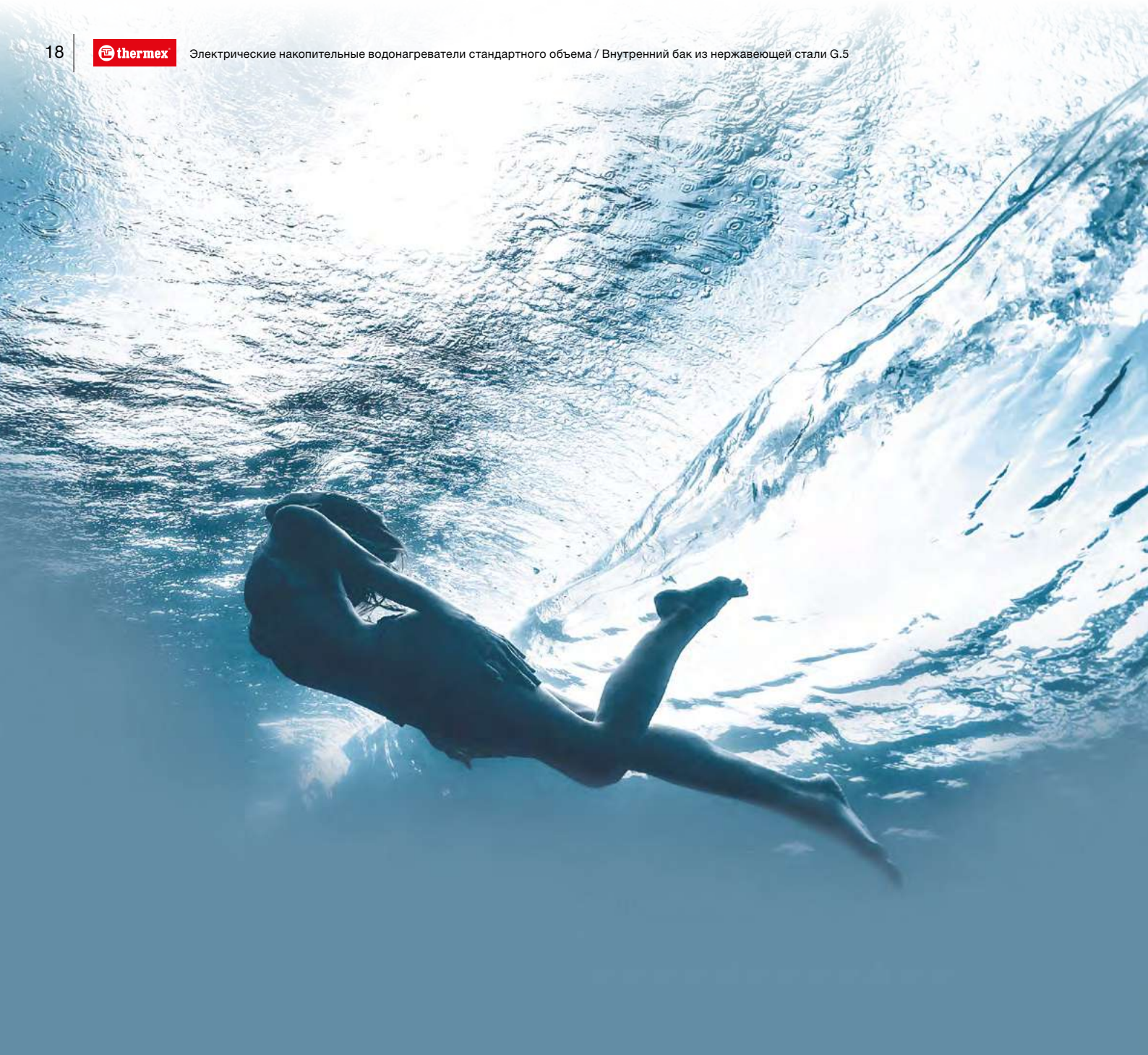
Безопасность — это один из важных показателей качества. Надежный производитель уделяет ему самое пристальное внимание, чтобы каждый покупатель был уверен, что он и его близкие защищены. УЗО (устройство защитного отключения) с номинальной силой тока до 16 А устанавливается на шнур питания большинства водонагревателей Thermex и предохраняет пользователя от поражения электрическим током. При утечке тока свыше 10 — 30 мА УЗО за долю секунды размыкает электрическую цепь, гарантируя пользователю полную безопасность.



Анод

Анод необходим для защиты внутреннего бака от электрохимической коррозии, а именно — от возможных повреждений металла блуждающими токами, которые образуются в воде при нагреве. Анод — магниевый или электронный — нейтрализует электрохимическое воздействие, защищая пространство внутреннего бака и обеспечивая долгий срок службы водонагревателя.



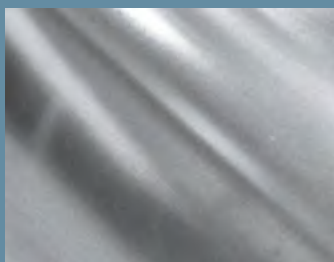


ТЕХНОЛОГИИ G.5

Более 70 лет Thermex создает и совершенствует водонагревательное оборудование. Мы самостоятельно разрабатываем и внедряем новые технологии производства водонагревателей с нержавеющими внутренними баками, которые имеют высокую энергоэффективность и повышенную надежность. Наша цель — долгие годы безупречной работы водонагревателей Thermex.

Нержавеющая сталь G.5

За этим коротким названием скрывается проверенный временем комплекс технологий, разработанных для защиты нержавеющей стали внутренних баков от коррозии и обеспечения их целостности.



ASTN+

Так называется специальная антикоррозийная нержавеющая сталь внутренних баков Thermex. В отличие от обычных ферритных сталей, высоколегированная (аустенитная или немагнитная) сталь ASTN+ не подвергается окислению даже при высоком давлении и постоянных перепадах температуры, поэтому идеально подходит для применения в водонагревателях.



C.M.T.

C.M.T. — технология холодной сварки, создающая максимально надежные сварные швы. Температура холодной сварки в 2,5 раза ниже обычной, поэтому легирующие добавки не выгорают. Свариваемый металл сохраняет устойчивую структуру, что позволяет получить практически не подверженные коррозии сварные швы.



TIG-tronic

TIG-tronic представляет из себя роботизированный сварочный комплекс, создающий полностью однородные швы. Такие сварочные работы имеют высокоточные настройку и калибровку, чтобы достигнуть идеальной точности и абсолютной прочности швов.



GS-Duo

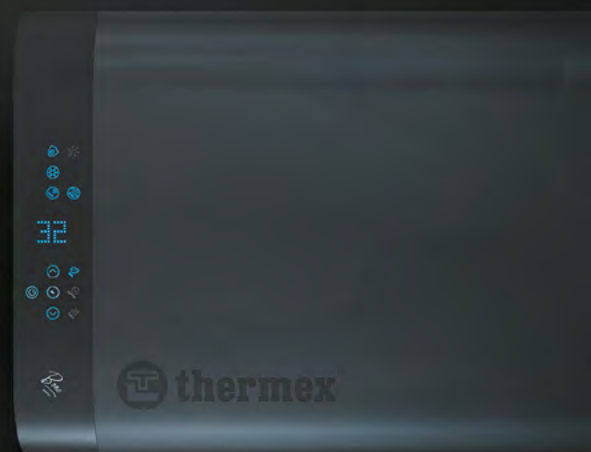
GS-Duo — это способ двойной подачи защитного газа в зону сварки. Этот газ практически полностью вытесняет кислород и создает область, по своим характеристикам близкую к техническому вакууму. Защитный газ стабилизирует процесс сварки и вдвое увеличивает стойкость швов к коррозии.



Total Quality Control

Сквозной процесс проверки качества нержавеющей стали внутренних баков на каждом этапе производства — от проверки однородности толщины металла и точности настройки сварочного комплекса до продвинутого тестирования готовой продукции. Так обеспечиваются увеличенная гарантия до 9 лет на внутренний бак и срок службы до 11 лет.

Электрические накопительные водонагреватели стандартного объема



Превосходит
ожидания —
поражает
воображение

СЕРИЯ НАКОПИТЕЛЬНЫХ ВОДОНАГРЕВАТЕЛЕЙ

BONO Wi-Fi

Яркая новинка — серия Bono Wi-Fi — поражает как внешними данными, так и содержанием: современные технологии превратили этот водонагреватель в шедевр функциональности, долговечности и комфортного управления. В серии реализованы возможности беспроводного и сенсорного управления, надежный внутренний бак, сухой нагревательный элемент и длительная гарантия.



Внутренний бак из нержавеющей стали



Суперплоская конструкция, два внутренних бака



Металлический корпус



Три режима мощности



Таймер



Без замены анода: электронный анод



Оригинальный дизайн



УЗО (защита от поражения электротоком)



Высокоплотная теплоизоляция – низкие теплопотери



Гарантия на внутренний бак



STEP

UP

ВЫБОР
ЧЕМПИОНОВ

СЕРИЯ НАКОПИТЕЛЬНЫХ ВОДОНАГРЕВАТЕЛЕЙ

BONO Wi-Fi



Wi-Fi
Motion

Управление
со смартфона
в приложении
Thermex Home

Работает
с Алисой



Электронный анод

защита водонагревателя
от коррозии без замены анодов
во время эксплуатации



Функция энергосбережения

Автоматическая
регулировка
яркости панели



Функция Anti-Legionella

Защищает внутренний
бак от микробов
и бактерий



Защита от накипи

Обеспечивает долговечность
нагревательного элемента



Функция No Frost

Защита от замерзания



Самодиагностика

Сообщение
об ошибках



Универсальный монтаж

Простая установка
в любом помещении



Два сухих ТЭНа

InoxDryHeat
в защитных колбах



Сенсорная панель управления

С автоматическим
поворотом



Функция «Память»

Запоминает, сохраняет
и автоматически восстанавливает
настройки после отключения



Функция «Отпуск»

Поддержание минимального
нагрева в период отпуска
и нагрев воды к возвращению

Новинка

Стильный дизайн

Интеграция в Умный дом



Два «сухих» ТЭНа InoxDryHeat в защитных колбах



Автоповорот панели управления

Уникальный дизайн:

Серия отличается оригинальным дизайном корпуса и панели управления с универсальным дисплеем — показания времени и температуры автоматически занимают вертикальное положение.

Проверенные технологии надежности:

Прочный внутренний бак из нержавеющей стали G.5 устойчив к коррозии даже на сварных швах, а два нагревательных элемента InoxDryHeat из нержавеющей стали отличаются высокой теплопередачей и долговечностью.

Электронный анод:

Надежная защита каждого внутреннего бака от электрохимической коррозии за счет специального электронного анода, который служит долгие годы без замены.

Высокая мощность:

Встроенные ТЭНы с максимальной мощностью 3000Вт обеспечивают нагрев воды за считанные минуты, а возможность регулировать мощность помогает настроить работу Bono Wi-Fi под свои условия.

Защита от накипи и бактерий:

Специальные функции для защиты качества воды препятствуют размножению бактерий внутри водонагревателя и существенно сокращают количество накипи.

Удобные функции:

Bono имеет встроенные функции для комфортной и безопасной работы: функция Память, Защита от замерзания.

Широкие возможности управления:

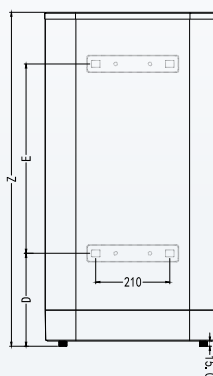
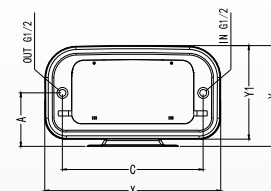
Bono Wi-Fi можно настраивать на сенсорной панели управления, в приложении Thermex Home со смартфона или голосом — через Алису от Яндекса.

Модельный ряд и технические характеристики

Модель		Бонo 30 Wi-Fi	Бонo 50 Wi-Fi	Бонo 80 Wi-Fi	Бонo 100 Wi-Fi
Артикул		151 206	151 207	151 208	151 209
Объем	л	30	50	80	100
Тип размещения		Универсальный			
Поверхность внутреннего бака		Нержавеющая сталь G.5			
Вес нетто	кг	12.6	15.7	21.2	24.3
Напряжение / Частота	В/Гц	230 ~ / 50			
Мощность режимов нагрева	Вт	750 / 1500 / 2250		1000 / 2000 / 3000	
Время нагрева на Δt 45°C	мин	23	43	72	96
Макс. температура нагрева воды	°C	80			
Диаметр патрубков		G1/2			
Рабочее давление	МПа	0.05 – 0.7			
Класс пылевлагозащиты		IPX4			
УЗО		+			
Управление по Wi-Fi		+			
Комплектация		Предохранительный клапан, комплект анкерov			

Линейные размеры

Модель / Размер		X	Y	Y1	Z	A	C	D	E
Бонo 30 Wi-Fi	мм				540				280
Бонo 50 Wi-Fi	мм				765				280
Бонo 80 Wi-Fi	мм	512	290	272	1105	152	409	270	550
Бонo 1000 Wi-Fi	мм				1330				800



Накопительные стандарт G.5



СЕРИЯ НАКОПИТЕЛЬНЫХ
ВОДОНАГРЕВАТЕЛЕЙ

IF PRO / IF PRO Wi-Fi

Продолжение легендарной серии Flat Plus. Серия отличается плоским дизайном, стойкими к коррозии нержавеющими внутренними баками и удобным сенсорным управлением. В модельный ряд входят как классические модели, так и «умные» версии с беспроводным управлением по технологии Wi-Fi Motion

Smart
технологии
для вашего
уюта



Внутренний бак из нержавеющей стали



Суперплоская конструкция, два внутренних бака



УЗО (защита от поражения электотоком)



Сенсорное управление



Самодиагностика, сообщение об ошибках



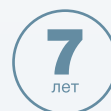
Режим NO FROST



Высокоплотная теплоизоляция – низкие теплотери



Сливной патрубок



Гарантия на внутренний бак

Хит продаж

Интеграция в Умный дом



YouTube



Посмотреть видеобзор IF V (pro)



Стильная панель управления

Управление со смартфона:

Мобильное приложение Thermex Home помогает программировать работу водонагревателя и отслеживать его состояние в режиме реального времени по Wi-Fi.

Экономия пространства:

Корпус сконструирован по технологии Double Tank. За счет этого водонагреватель становится плоским, занимает мало места, и его легко разместить даже в малогабаритной квартире.

Эффективная работа:

4 запрограммированных режима нагрева решают любую поставленную задачу: ускоренный, стандартный, экономичный, режим защиты от замерзания NO FROST.

Высокая надежность:

Внутренний бак из нержавеющей стали G.5 защищает от коррозии и обеспечивает длительную работу водонагревателя.

Информативная сенсорная панель управления:

Индикаторы нагрева, включения, режимов работы и интуитивно понятный интерфейс.

Интеллектуальный контроль:

Система самодиагностики и сообщения об ошибках.

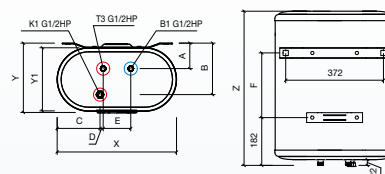
Моделный ряд и технические характеристики

Модель IF (pro)		30V Wi-Fi 30V	50V Wi-Fi 50V	80V Wi-Fi 80V	100V Wi-Fi 100V	50H Wi-Fi 50H	80H Wi-Fi 80H
Артикул		151 123 151 022	151 124 151 023	151 125 151 024	151 126 151 025	151 127 151 030	151 128 151 031
Объем	л	30	50	80	100	50	80
Тип размещения		Вертикальный			Горизонтальный		
Поверхность внутреннего бака		Нержавеющая сталь G.5					
Вес нетто	кг	9.9	13.0	16.7	19.3	13.0	16.7
Напряжение / Частота	В/Гц	230 ~ / 50					
Мощность режимов нагрева	Вт	700 / 1300 / 2000					
Время нагрева на Δt 45°C	мин	47	79	126	158	79	126
Макс. температура нагрева воды	°C	75					
Диаметр патрубков		G 1/2					
Рабочее давление	МПа	0.05 – 0.7					
Класс пылевлагозащиты		IPX4					
УЗО		+					
Управление по Wi-Fi		+ (на моделях Wi-Fi)					
Комплектация		Предохранительный клапан, комплект анкеров					

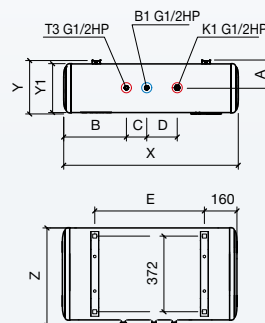
Линейные размеры

Модель / Размер	X	Y	Y1	Z	A	B	C	D	E	F
IF 30V (pro) / Wi-Fi	мм	452	263	243	587	97	196	162	12	246
IF 50V (pro) / Wi-Fi	мм				880					539
IF 80V (pro) / Wi-Fi	мм	510	293	268	1018	108	208	200	5	677
IF 100V (pro) / Wi-Fi	мм				1240					899
IF 50H (pro) / Wi-Fi	мм	858	258	239	472	136	308	100	150	539
IF 80H (pro) / Wi-Fi	мм	996	288	268	530	151	427			677

IF PRO — IF (pro) V



IF PRO — IF (pro) H





СЕРИЯ НАКОПИТЕЛЬНЫХ
ВОДОНАГРЕВАТЕЛЕЙ

FORA PRO Wi-Fi

Thermex Fora pro Wi-Fi сочетает в себе стиль и практичные современные технологии. Корпус глубокого серого цвета с защитой от царапин с яркой сенсорной панелью управления, развитой системой настроек и функциями энергосбережения, защиты от легионеллёза и замерзания.

Первый
среди лучших



Внутренний бак из нержавеющей стали



«Сухой» ТЭН InoxDryHeat в защитной колбе



Суперплоская конструкция, два внутренних бака



Универсальный монтаж



Три режима нагрева



Электронное управление



LED-дисплей с автопереворотом



Режим NO FROST



Энергонезависимая память



Высокоплотная теплоизоляция – низкие теплопотери



УЗО (защита от поражения электрическим током)



Система самодиагностики



Функция Anti-Legionella



Функция энергосбережения



Гарантия на внутренний бак

Новинка

Работает с Алисой

Универсальный монтаж



Беспроводное управление и широкие настройки



Сухой ТЭН InoxDryHeat

Беспроводное управление:

Модели Fora pro Wi-Fi управляются дистанционно — через приложение Thermex Home или голосом — через Алису от Яндекса.

Современная система настройки нагрева:

Три режима работы с разной мощностью и температурой: ECO, OPTIMAL и TURBO.

Защита от замерзания:

Если водонагреватель остается на зимовку в неотапливаемом помещении или существует другой риск замерзания техники, NO FROST спасет его от замерзания.

Функция Антилегионелла:

Водонагреватель автоматически и регулярно стерилизует внутренний бак для защиты от легионеллы и других бактерий.

Функция энергосбережения:

Если в течение 3 минут не производить никакие настройки, активируется режим энергосбережения, при этом яркость индикации панели управления будет постепенно снижаться до 50%.

Энергонезависимая память:

Fora запоминает последние настройки нагрева, сохраняет их при отключении электроэнергии и воспроизводит их автоматически.

Система самодиагностики:

Встроенная система автоматически отслеживает работу водонагревателя и сообщает об ошибках.

Адаптивный дисплей:

Переворачивается автоматически, а элементы управления на сенсорной панели расположены так, чтобы были удобны при любом положении корпуса.

Сухой ТЭН InoxDryHeat:

Надежный нагревательный элемент отличается долговечностью и энергоэффективностью.

Стильный корпус с универсальной установкой:

Водонагреватель отлично подходит для компактного монтажа и отлично вписывается в дизайн помещения.

Качественные материалы:

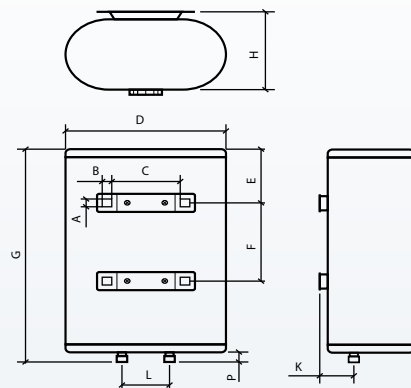
Внутренний бак изготовлен из высоколегированной нержавеющей стали по технологии G.5.

Модельный ряд и технические характеристики

Модель		Fora 30 pro Wi-Fi	Fora 50 pro Wi-Fi	Fora 80 pro Wi-Fi	Fora 100 pro Wi-Fi
Артикул		151 249	151 250	151 251	151 252
Объем	л	30	50	80	100
Тип размещения		Универсальный			
Поверхность внутреннего бака		Нержавеющая сталь G.5			
Вес нетто	кг	9.6	12.6	17.9	20.6
Напряжение / Частота	В/Гц	230 ~ / 50			
Мощность режимов нагрева	Вт	800 / 1200 / 2000			
Время нагрева на Δt 45°C	мин	34	59	104	130
Макс. температура нагрева воды	°C	80			
Диаметр патрубков		G1/2			
Рабочее давление	МПа	0.05 – 0.7			
Класс пылевлагозащиты		IPX4			
УЗО		+			
Управление по Wi-Fi		+			
Комплектация		Предохранительный клапан, комплект анкеров			

Линейные размеры

Модель / Размер		D	H	G	K	A	B	C	E	F	P	L
Fora 30	мм	434	250	580	91	20	25	190	150	210	18	100
Fora 50	мм			870					160	490		
Fora 80	мм	514	290	984	105				253	450		
Fora 100	мм			1184					359	550		



Накопительные стандарт G.5

СЕРИЯ НАКОПИТЕЛЬНЫХ ВОДОНАГРЕВАТЕЛЕЙ

LIGA PRO

Плоский водонагреватель с выбором режимов мощности, сухим нагревательным элементом и электронным дисплеем — отличное решение для горячего водоснабжения. Серия Liga pro отличается превосходным дизайном и будет стабильно работать долгие годы.

Новинка

Матовый корпус



Электронно-механическое управление



Матовое покрытие корпуса



Внутренний бак из нержавеющей стали



«Сухой» ТЭН InoxDryHeat в защитной колбе



Суперплоская конструкция, два внутренних бака



Механическое управление с электронным дисплеем



Три режима мощности



УЗО (защита от поражения электротоком)



Высокоплотная теплоизоляция – низкие теплопотери



Гарантия на внутренний бак

Высшая лига

Бытовой техники

Сухой нагревательный элемент InoxDryHeat:

Двойной ТЭН в колбе из нержавеющей стали надежно защищен от коррозии.

Высокая надежность:

Водонагреватели с баком из нержавеющей стали G.5 отличаются длительным сроком бесперебойной работы даже при интенсивной эксплуатации.

Удобное управление:

Надежный механический регулятор установки температуры и кнопка управления мощностью помогают настроить работу техники за несколько секунд.

Современные технологии:

На панели управления отображаются текущая температура нагрева и выбранный режим мощности.

Вариативные настройки:

Три режима мощности на моделях 50, 80 и 100 литров, и два режима на модели объемом 30 литров.

Функциональный дизайн:

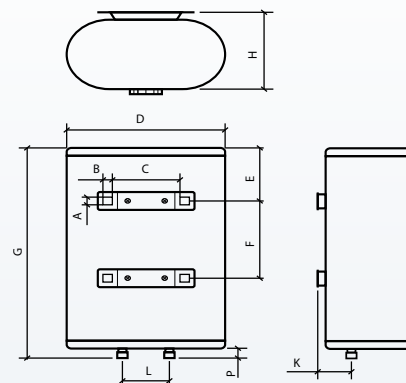
Плоский корпус со специальным покрытием отличается компактными размерами и легко вписывается даже в малогабаритные помещения.

Модельный ряд и технические характеристики

Модель		Liga 30 V pro	Liga 50 V pro	Liga 80 V pro	Liga 100 V pro
Артикул		151 257	151 258	151 259	151 260
Объем	л	30	50	80	100
Тип размещения		Вертикальный			
Поверхность внутреннего бака		Нержавеющая сталь G.5			
Вес нетто	кг	9,6	12,6	16,8	20
Напряжение / Частота	В/Гц	230 ~ / 50			
Мощность режимов нагрева	Вт	750 / 1500	800 / 1200 / 2000		
Время нагрева на Δt 45°C	мин	40	65	116	136
Макс. температура нагрева воды	°C	75			
Диаметр патрубков		G 1/2			
Рабочее давление	МПа	0.05–0.7			
Класс пылевлагозащиты		IPX4			
УЗО		+			
Управление по Wi-Fi		-			
Комплектация		Предохранительный клапан, комплект анкеров			

Линейные размеры

Модель / Размер		D	H	G	K	A	B	C	E	F	P	L
Liga 30 pro	мм			580					150	210		
Liga 50 pro	мм	434	250	870	91				160	490		
Liga 80 pro	мм			984		20	25	190	253	450	18	100
Liga 100 pro	мм	514	290	1184	105				359	550		



СЕРИЯ НАКОПИТЕЛЬНЫХ ВОДОНАГРЕВАТЕЛЕЙ

МЕCHANIK — МК

Простой и надежный — это про водонагреватель Thermex МК. Плоская форма корпуса, эргономичность и легкость управления делают эту серию универсальным решением для квартиры или дома.

Хит продаж

Лучшая цена



Модельный ряд и технические характеристики

Модель	МК 30 V	МК 50 V	МК 80 V	МК 100 V	МК 50 H	МК 80 H	МК 100 H
Артикул	151 001	151 002	151 003	151 004	151 151	151 152	151 153
Объем	л	30	50	80	100	50	80
Тип размещения	Вертикальный			Горизонтальный			
Поверхность внутреннего бака	Нержавеющая сталь G.5						
Вес нетто	кг	9.6	12.6	17.9	20.6	12.6	17.8
Напряжение / Частота	В/Гц	230 ~ / 50					
Мощность режимов нагрева	Вт	800 / 1200 / 2000					
Время нагрева на Δt 45°C	мин	34	62	113	143	62	113
Макс. температура нагрева воды	°C	75					
Диаметр патрубков		G 1/2					
Рабочее давление	МПа	0.05 – 0.7					
Класс пылевлагозащиты		IPX4					
УЗО		+					
Управление по Wi-Fi		-					
Комплектация		Предохранительный клапан, комплект анкерov					

Линейные размеры

Модель / Размер	A	B	C	D	E	F	G	H	K	M	N	P	L
МК 30 V	мм	20	25	190	434	150	210	580	250	91			100
МК 50 V	мм				160	490	870						
МК 80 V	мм				253	450	984						
МК 100 V	мм				359	550	1184						
МК 50 H	мм				434	209	500	845	250	135	100	100	358
МК 80 H	мм				514	259	440	959	290	155			444
МК 100 H	мм					336	550	1159					521



Внутренний бак из нержавеющей стали



Три режима мощности



Механическое управление



Суперплоская конструкция, два внутренних бака



УЗО (защита от поражения электротоком)



Высокоплотная теплоизоляция – низкие теплопотери



Гарантия на внутренний бак

СЕРИЯ НАКОПИТЕЛЬНЫХ ВОДОНАГРЕВАТЕЛЕЙ

DREAM

Серия современных плоских водонагревателей с медным ТЭНом, универсальным монтажом и суперплоским корпусом для компактного размещения. Dream отличается механическим управлением с электронной индикацией работы, а специальный дизайн панели делает настройки удобными в любом положении.

Универсальный монтаж



Модельный ряд и технические характеристики

Модель	Dream 30	Dream 50	Dream 80	Dream 100
Артикул	151 216	151 217	151 218	151 219
Объем	л	30	50	80
Тип размещения	Универсальный			
Поверхность внутреннего бака	Нержавеющая сталь G.5			
Вес нетто	кг	9,6	12,6	16,8
Напряжение / Частота	В/Гц	230 ~ / 50		
Мощность режимов нагрева	Вт	2000		
Время нагрева на Δt 45°C	мин	40	65	110
Макс. температура нагрева воды	°C	75		
Диаметр патрубков		G 1/2		
Рабочее давление	МПа	0.05–0.7		
Класс пылевлагозащиты		IPX4		
УЗО		+		
Управление по Wi-Fi		-		
Комплектация		Предохранительный клапан, комплект анкерov		

Линейные размеры

Модель / Размер	X	Y	Z	A	B	C	D
Dream 30	мм	452	263	587	100	428	97
Dream 50	мм			880			
Dream 80	мм	1018	859				
Dream 100	мм	1240	1081	108		677	
							899



Внутренний бак из нержавеющей стали



Плоский корпус



Универсальный монтаж



Механическое управление с электронным дисплеем



УЗО (защита от поражения электротоком)



Высокоплотная теплоизоляция – низкие теплопотери



Гарантия на внутренний бак

СЕРИЯ НАКОПИТЕЛЬНЫХ ВОДОНАГРЕВАТЕЛЕЙ

DOUBLE

Надежный, мощный и удобный водонагреватель с быстрым нагревом, универсальным размещением и оригинальным дизайном — Double отлично впишется в любое помещение и обеспечит стабильный и долговечный нагрев воды.

Универсальный монтаж



Модельный ряд и технические характеристики

Модель	Double 30	Double 50	Double 80	Double 100	
Артикул	151 198	151 199	151 200	151 201	
Объем	л	30	50	80	100
Тип размещения	Вертикальный / Горизонтальный				
Поверхность внутреннего бака	Нержавеющая сталь G.5				
Вес нетто	кг	9.6	12.6	17.9	20.6
Напряжение / Частота	В/Гц				
Мощность режимов нагрева	Вт				
Время нагрева на Δt 45°C	мин				
Макс. температура нагрева воды	°C				
Диаметр патрубков	G 1/2				
Рабочее давление	МПа				
Класс пылевлагозащиты	IPX4				
УЗО	+				
Управление по Wi-Fi	-				
Комплектация	Предохранительный клапан, комплект анкерov				

Линейные размеры

Модель / Размер	A	B	C	D	E	F	G	H	K	P	L
Double 30	20	25	190	434	150	210	580	250	91	18	100
Double 50					160	490	870				
Double 80					253	450	984				
Double 100					359	550	1184				



Внутренний бак из нержавеющей стали



ТЭН TitaniumHeat на основе титана



Универсальный монтаж



Три режима мощности



Механическое управление



Супергlossкая конструкция, два внутренних бака



УЗО (защита от поражения электотоком)



Высокоплотная теплоизоляция – низкие теплопотери



Гарантия на внутренний бак

СЕРИЯ НАКОПИТЕЛЬНЫХ ВОДОНАГРЕВАТЕЛЕЙ

SMART

Водонагреватель в оригинальном квадратном корпусе с нержавеющей внутренним баком. Квадратная форма значительно упрощает размещение, а новый дизайн с матовым покрытием корпуса никого не оставит равнодушным и позволит легко встроить оборудование в любой интерьер.

Стильный дизайн

Покупатели рекомендуют



Модельный ряд и технические характеристики

Модель	Smart 30V	Smart 50V	Smart 80V	Smart 100V	
Артикул	151 116	151 117	151 118	151 119	
Объем	л	30	50	80	100
Тип размещения	Вертикальный				
Поверхность внутреннего бака	Нержавеющая сталь G.5				
Вес нетто	кг	9.0	11.5	16.7	19.8
Напряжение / Частота	В/Гц				
Мощность режимов нагрева	Вт				
Время нагрева на Δt 45°C	мин				
Макс. температура нагрева воды	°C				
Диаметр патрубков	G 1/2				
Рабочее давление	МПа				
Класс пылевлагозащиты	IPX4				
УЗО	+				
Управление по Wi-Fi	-				
Комплектация	Предохранительный клапан, комплект анкерov				

Линейные размеры

Модель / Размер	X	Y	Y1	Z	Z1	A	B	C
Smart 30V	300	312	300	615	599	90	472	150
Smart 50V	365	385	365	656	639	103	463	240
Smart 80V	410	430	410	772	756	125	603	240
Smart 100V	410	430	410	922	906	125	754	240



Внутренний бак из нержавеющей стали



«Сухой» ТЭН TitaniumHeat в защитной колбе



Быстрый нагрев 2,0 / 1,3 кВт



Узкий корпус



Самодиагностика, сообщение об ошибках



Сенсорное управление



Металлический корпус



УЗО (защита от поражения электотоком)



Высокоплотная теплоизоляция – низкие теплопотери



Гарантия на внутренний бак

СЕРИЯ НАКОПИТЕЛЬНЫХ ВОДОНАГРЕВАТЕЛЕЙ

LIMA Wi-Fi

Инновационный нагрев в классическом корпусе — именно так можно описать Thermex Lima Wi-Fi. Новый водонагреватель сочетает проверенные и прогрессивные технологии в сфере нагрева воды и представляет собой современный, энергоэффективный и надежный водонагреватель.

Удобное управление

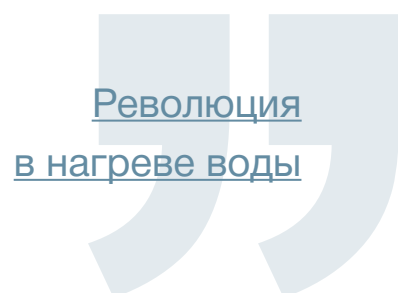


Стильная сенсорная панель управления с дисплеем

- Внутренний бак из нержавеющей стали
- «Сухой» НЭ WaveDryHeat инфракрасный нагрев
- Энергонезависимая память
- Сенсорное управление
- Металлический корпус
- Самодиагностика, сообщение об ошибках
- Режим NO FROST
- Высокотеплотная теплоизоляция – низкие теплопотери
- 7 лет
Гарантия на внутренний бак



Инфракрасный «сухой» НЭ WaveDryHeat



Инфракрасный «сухой» НЭ WaveDryHeat:

Инновационный нагревательный элемент не ограничен контуром спирали ТЭНа и нагревает воду во всем пространстве внутреннего бака, сокращая время нагрева воды и количество образующейся накипи.

Wi-Fi Motion:

Технология беспроводного управления водонагревателем с любого мобильного устройства на базе Android или IOS.

Удобная панель управления:

Дисплей и сенсорные кнопки с приятной голубой подсветкой помогут настроить работу за пару касаний, а световая индикация сообщит об активации нагрева.

Внутренний бак из нержавеющей стали:

Надежный внутренний бак изготовлен из нержавеющей стали по технологии G.5, что обеспечивает устойчивость к коррозии даже на сварных швах.

Надежность и долговечность:

Качественные материалы и технологии работы обеспечивают длительный и бесперебойный нагрев воды, что подтверждается гарантией 7 лет на внутренний бак.

Безопасность:

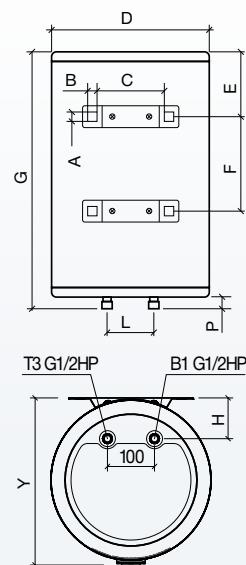
В серии предусмотрена защита от перегрева, включения без воды и устройство защитного отключения на сетевом шнуре.

Модельный ряд и технические характеристики

Модель		Lima 50V Wi-Fi	Lima 80V Wi-Fi	Lima 100V Wi-Fi
Артикул		151 187	151 188	151 189
Объем	л	50	80	100
Тип размещения		Вертикальный		
Поверхность внутреннего бака		Нержавеющая сталь G.5		
Вес нетто	кг	11.1	14.6	16.7
Напряжение / Частота	В/Гц	230 ~ / 50		
Мощность режимов нагрева	Вт	2000		
Время нагрева на Δt 45°C	мин	50	80	107
Макс. температура нагрева воды	°C	75		
Диаметр патрубков		G1/2		
Рабочее давление	МПа	0.05 – 0.7		
Класс пылевлагозащиты		IPX4		
УЗО		+		
Управление по Wi-Fi		+		
Комплектация		Предохранительный клапан, комплект анкеров		

Линейные размеры

Модель / Размер		A	B	C	D	E	F	P	L	H	G	Y
Lima 50V Wi-Fi	мм				340	192	305			95	748	360
Lima 80V Wi-Fi	мм	20	25	190	410	162	400	18	100	135	781	430
Lima 100V Wi-Fi	мм					242					930	



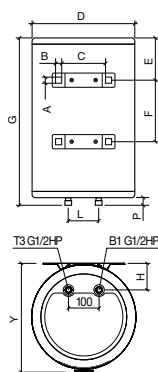
Накопительные стандарт G.5

СЕРИЯ НАКОПИТЕЛЬНЫХ ВОДОНАГРЕВАТЕЛЕЙ

SOLO

Современный и высокотехнологичный водонагреватель с внутренним баком из нержавеющей стали G.5. Серия имеет стильную панель управления, узкий корпус и включает в себя все актуальные технологии и разработки Thermex.

Покупатели рекомендуют



Модельный ряд и технические характеристики

Модель		Solo 30V	Solo 50V	Solo 80V	Solo 100V
Артикул		151 076	151 077	151 078	151 079
Объем	л	30	50	80	100
Тип размещения		Вертикальный			
Поверхность внутреннего бака		Нержавеющая сталь G.5			
Вес нетто	кг	8.6	11.1	14.6	16.7
Напряжение / Частота	В/Гц	230 ~ / 50			
Мощность режимов нагрева	Вт	2000			
Время нагрева на Δt 45°C	мин	28	59	99	125
Макс. температура нагрева воды	°C	75			
Присоединительный размер		G 1/2			
Рабочее давление	МПа	0.05 – 0.7			
Класс пылевлагозащиты		IPX4			
УЗО		+			
Wi-Fi Motion		-			
Комплектация		Предохранительный клапан, комплект анкеров			

Линейные размеры

Модель / Размер	A	B	C	D	E	F	P	L	H	G	Y
Solo 30V	20	25	190	340	152	180	18	100	95	518	360
Solo 50V					203	305				748	
Solo 80V					173	400				781	
Solo 100V				410	245			135	930	430	



Внутренний бак из нержавеющей стали



ТЭН TitaniumHeat на основе титана



Высокая мощность 2,0кВт



УЗО (защита от поражения электротоком)



Механическое управление с электронным дисплеем



Eco. Индикатор режима оптимального нагрева



Металлический корпус



Высокоплотная теплоизоляция – низкие теплопотери



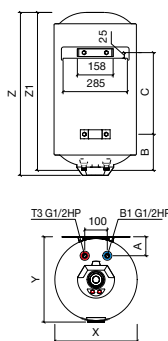
Гарантия на внутренний бак

СЕРИЯ НАКОПИТЕЛЬНЫХ ВОДОНАГРЕВАТЕЛЕЙ

PRAKTIK

Практичный классический водонагреватель с нержавеющим внутренним баком. Praktik прекрасно подходит для длительной активной эксплуатации. Он выделяется стабильной работой, отличными техническими характеристиками и высокой скоростью нагрева воды.

Хит продаж



Модельный ряд и технические характеристики

Модель		Praktik 30V Slim	Praktik 50V Slim	Praktik 80V	Praktik 100V	Praktik 150V
Артикул		151 005	151 006	151 007	151 008	151 009
Объем	л	30	50	80	100	150
Тип размещения		Вертикальный				
Поверхность внутреннего бака		Нержавеющая сталь G.5				
Вес нетто	кг	10.2	13.4	16.8	19.6	24.6
Напряжение / Частота	В/Гц	230 ~ / 50				
Мощность режимов нагрева	Вт	1000 / 1500 / 2500				
Время нагрева на Δt 45°C	мин	36	60	96	120	180
Макс. температура нагрева воды	°C	75				
Присоединительный размер		G 1/2				
Рабочее давление	МПа	0.05 – 0.6				
Класс пылевлагозащиты		IPX4				
УЗО		+				
Wi-Fi Motion		-				
Комплектация		Предохранительный клапан, комплект анкеров				

Линейные размеры

Модель / Размер	X	Y	Z	Z1	A	B	C
Praktik 30V Slim	365	378	501	479	84	160	132
Praktik 50V Slim			722	700			362
Praktik 80V			751	741	125	172	405
Praktik 100V	445	459	903	893			557
Praktik 150V			1283	1273			937



Внутренний бак из нержавеющей стали



ТЭН TitaniumHeat на основе титана



Быстрый нагрев



УЗО (защита от поражения электротоком)



Механическое управление



Защита от детей регулятор PRESS & TURN



Металлический корпус



Высокоплотная теплоизоляция – низкие теплопотери



Сделано в России



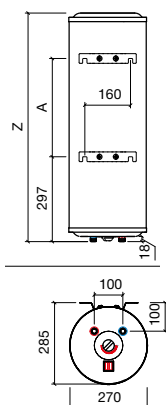
Гарантия на внутренний бак

СЕРИЯ НАКОПИТЕЛЬНЫХ ВОДОНАГРЕВАТЕЛЕЙ

ULTRASLIM — IU

Оригинальная серия водонагревателей с узким корпусом. Серия Ultraslim позволяет рационально использовать свободное пространство и устанавливать водонагреватель в самых маленьких помещениях.

Хит продаж



Модельный ряд и технические характеристики

Модель		IU 30V	IU 50V
Артикул		151 047	151 049
Объем	л	30	50
Тип размещения		Вертикальный	
Поверхность внутреннего бака		Нержавеющая сталь G.5	
Вес нетто	кг	9.0	13.2
Напряжение / Частота	В/Гц	230 ~ / 50	
Мощность режимов нагрева	Вт	700 / 1300 / 2000	
Время нагрева на Δt 45°C	мин	47	79
Макс. температура нагрева воды	°C	75	
Присоединительный размер		G 1/2	
Рабочее давление	МПа	0.05 – 0.7	
Класс пылевлагозащиты		IPX4	
УЗО		+	
Wi-Fi Motion		-	
Комплектация		Предохранительный клапан, комплект анкерov	

Линейные размеры

Модель / Размер		Z	A
IU 30V	мм	800	344
IU 50V	мм	1240	784

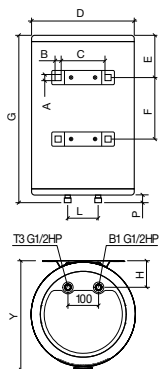
- Внутренний бак из нержавеющей стали
- Три режима мощности
- УЗО (защита от поражения электротоком)
- Механическое управление
- Узкий корпус
- Металлический корпус
- Высокоплотная теплоизоляция – низкие теплотери
- Гарантия на внутренний бак

СЕРИЯ НАКОПИТЕЛЬНЫХ ВОДОНАГРЕВАТЕЛЕЙ

FUSION

Водонагреватель с лаконичным внешним видом и внутренним баком из нержавеющей стали G.5. Отличается высокой функциональностью, надёжностью, простотой в управлении и оригинальным внешним видом.

Лучшая цена



Модельный ряд и технические характеристики

Модель		Fusion 30V	Fusion 50V	Fusion 80V	Fusion 100V
Артикул		151 062	151 063	151 064	151 065
Объем	л	30	50	80	100
Тип размещения		Вертикальный			
Поверхность внутреннего бака		Нержавеющая сталь G.5			
Вес нетто	кг	8.6	11.1	14.6	16.7
Напряжение / Частота	В/Гц	230 ~ / 50			
Мощность режимов нагрева	Вт	2000			
Время нагрева на Δt 45°C	мин	28	59	99	125
Макс. температура нагрева воды	°C	75			
Диаметр патрубков		G 1/2			
Рабочее давление	МПа	0.05 – 0.7			
Класс пылевлагозащиты		IPX4			
УЗО		+			
Управление по Wi-Fi		-			
Комплектация		Предохранительный клапан, комплект анкерov			

Линейные размеры

Модель / Размер	A	B	C	D	E	F	P	L	H	G	Y
Fusion 30V	20	25	190	340	152	180	18	100	95	518	360
Fusion 50V					203	305				748	
Fusion 80V				410	173	400	781				
Fusion 100V				245	400	930	430				

- Внутренний бак из нержавеющей стали
- ТЭН TitaniumHeat на основе титана
- Высокая мощность 2,0кВт
- Механическое управление
- Еco. Индикатор режима оптимального нагрева
- Металлический корпус
- Высокоплотная теплоизоляция – низкие теплотери
- Гарантия на внутренний бак

Накопительные стандарт G.5



ТЕХНОЛОГИИ BIO

Мировую известность Thermex приобрел благодаря популярным сериям водонагревателей со специальным покрытием — Биостеклофарфор. Уникальная технология совершенствовалась более полувека. Биостеклофарфор позволяет производить водонагреватели высочайшего качества, стойкие к коррозии, воздействию термо- и гидроударов. Сегодня Thermex имеет огромный опыт в производстве надежной и доступной техники, которая будет служить вам долгие годы.

Биостеклофарфор

Уникальное запатентованное покрытие внутреннего бака с высочайшими антикоррозийными свойствами. Биостеклофарфор обладает гораздо большей прочностью и эластичностью, чем обычные эмалевые покрытия. Он успешно противостоит гидроударам и перепадам температуры. Биостеклофарфор значительно дольше защищает бак от коррозии — основной причины выхода водонагревателей из строя. При этом покрытие сохраняет воду чистой и свежей, как в фарфоровом кувшине.



Cold Rolled Steel

Для внутренних баков Thermex BIO используется только высококачественная сталь холодного проката — гораздо более прочная и пластичная, чем горячекатаная сталь у большинства мировых брендов водонагревателей. Cold Rolled Steel имеет более ровную поверхность, что значительно укрепляет сцепление защитного покрытия и предотвращает появление микротрещин.



Oxygen Free System

Эксклюзивная технология нанесения покрытия Биостеклофарфор в среде инертного газа. Технология исключает появление даже маленьких пузырьков воздуха или микропор в покрытии. Oxygen Free System предотвращает попадание воздуха и гарантирует сохранность внутреннего бака в течение всего срока эксплуатации.



Ultra Sonic Test

Разработанная Thermex эффективная система проверки качества защитного покрытия методом ультразвукового сканирования. Система определяет даже маленькие, невидимые глазу дефекты покрытия со 100% гарантией. Высочайший уровень качества невозможен без совершенных систем контроля производственного процесса.



СЕРИЯ НАКОПИТЕЛЬНЫХ
ВОДОНАГРЕВАТЕЛЕЙ

OLYMPIC

Плоские водонагреватели с покрытием внутреннего бака Биостеклофарфор, революционным инфракрасным нагревом и современной системой управления. Olympic показывает высокий класс работы в любых условиях.

Чемпион
по нагреву
ВОДЫ



Покрытие внутреннего бака Биостеклофарфор



«Сухой» НЭ WaveDryHeat инфракрасный нагрев



Универсальный монтаж



Суперплоская конструкция, два внутренних бака



УЗО (защита от поражения электротоком)



Быстрый нагрев 2,0кВт: 50, 80, 100л 1,5кВт: 30л



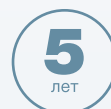
Электронное управление



Оригинальный дизайн



Высокоплотная теплоизоляция – низкие теплотери

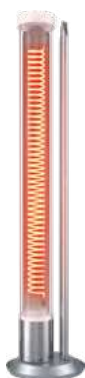


Гарантия на внутренний бак

Новинка

Матовый корпус

Высокая мощность



Инфракрасный «сухой»
НЭ WaveDryHeat



Современная панель
управления

Революционный нагрев:

Инфракрасный сухой нагревательный элемент нагревает воду сразу во всем пространстве внутреннего бака за счет излучения. Такой нагрев вызывает меньше накипи и проходит быстрее.

Покрытие Биостеклофарфор:

Качественное покрытие за счет высокой адгезии надежно защищает металл внутреннего бака от коррозии.

Высокая мощность и ускоренный нагрев:

Нагревательный элемент имеет мощность 2000Вт для объемов 50, 80 и 100 литров, 1500Вт для объема 30л.

Прогрессивное управление:

Электронная панель управления с динамической индикацией отображает ход нагрева и позволяет настроить желаемую температуру с точностью до градуса.

Плоский корпус

с универсальным монтажом:

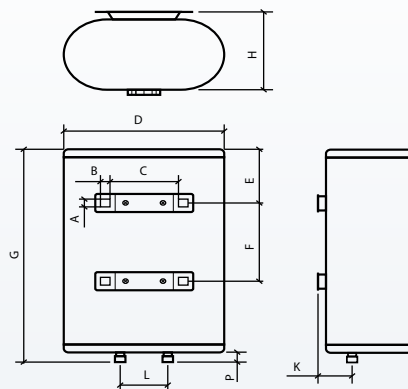
Сделан по технологии Double Tank и имеет компактные габариты. При этом размещать водонагреватель можно как вертикально, так и горизонтально, что упрощает установку.

Модельный ряд и технические характеристики

Модель		Olympic 30	Olympic 50	Olympic 80	Olympic 100
Артикул		111 382	111 383	111 384	111 385
Объем	л	30	50	80	100
Тип размещения		Вертикальный / Горизонтальный			
Поверхность внутреннего бака		Биостеклофарфор			
Вес нетто	кг	14.8	20.6	26.5	31.2
Напряжение / Частота	В/Гц	230 ~ / 50			
Мощность режимов нагрева	Вт	2000			
Время нагрева на Δt 45°C	мин	47	57	96	135
Макс. температура нагрева воды	°C	75			
Диаметр патрубков		G 1/2			
Рабочее давление	МПа	0.05–0.7			
Класс пылевлагозащиты		IPX4			
УЗО		+			
Управление по Wi-Fi		-			
Комплектация		Предохранительный клапан, комплект анкеров			

Линейные размеры

Модель / Размер		D	H	G	K	A	B	C	E	F	P	L
Olympic 30	мм	434	250	623	135	20	25	290	128	280	15	100
Olympic 50	мм			910					145	550		
Olympic 80	мм	514	290	1010	150				290	450		
Olympic 100	мм			1210					290	650		



Накопительные стандарт В10

СЕРИЯ НАКОПИТЕЛЬНЫХ ВОДОНАГРЕВАТЕЛЕЙ

ARIS

Aris – компактные плоские водонагреватели с надежным внутренним баком, прочным нагревательным элементом и удобным механическим управлением. Такие водонагреватели практичны, функциональны и долговечны.

Классика
в новой форме

Универсальный монтаж

Высокая мощность



Оригинальный дизайн корпуса



Сухой ТЭН InnoxDryHeat



Покрытие внутреннего бака Биостеклофарфор



«Сухой» ТЭН InnoxDryHeat в защитной колбе



УЗО (защита от поражения электотоком)



Быстрый нагрев 2,0кВт: 50, 80, 100л
1,5кВт: 30л



Три режима мощности



Механическое управление



Оригинальный дизайн



Высокоплотная теплоизоляция – низкие теплопотери



5 лет
Гарантия на внутренний бак

Компактный плоский корпус:

Технология Double Tank делает корпус водонагревателя более современным и удобным для размещения.

Надежный внутренний бак:

Выполнен из стали с покрытием Биостеклофарфор, защищен от коррозии и стабильно работает долгие годы.

Долговечный сухой нагревательный элемент InnoxDryHeat:

Два нержавеющей ТЭНа в колбе из нержавеющей стали отличаются высокой теплопередачей и быстрым нагревом.

Универсальный монтаж:

Удобная установка в любом помещении.

Удобное управление:

Механический регулятор температуры и настройки мощности.

3 режима мощности нагрева:

Для водонагревателей объемом 50, 80 и 100 литров и 2 режима мощности для моделей объемом 30 литров.

Система безопасности:

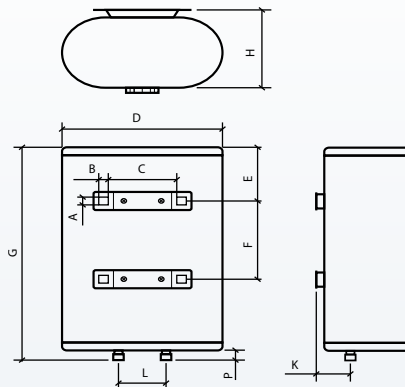
УЗО, защита от перегрева, предохранительный клапан для защиты от избыточного давления.

Модельный ряд и технические характеристики

Модель		Aris 30	Aris 50	Aris 80	Aris 100
Артикул		111 266	111 267	111 268	111 269
Объем	л	30	50	80	100
Тип размещения		Вертикальный / Горизонтальный			
Поверхность внутреннего бака		Биостеклофарфор			
Вес нетто	кг	14,5	19	25,6	30
Напряжение / Частота	В/Гц	230 ~ / 50			
Мощность режимов нагрева	Вт	750 / 1500	800 / 1200 / 2000		
Время нагрева на Δt 45°C	мин	50	65	97	135
Макс. температура нагрева воды	°C	75			
Диаметр патрубков		G1/2			
Рабочее давление	МПа	0.05–0.7			
Класс пылевлагозащиты		IPX4			
УЗО		+			
Управление по Wi-Fi		-			
Комплектация		Предохранительный клапан, комплект анкеров			

Линейные размеры

Модель / Размер		D	H	G	K	A	B	C	E	F	P	L
Aris 30	мм	434	250	623	88	20	25	290	128	280	15	100
Aris 50	мм			910					145	450		
Aris 80	мм	514	290	1010	105				290	550		
Aris 100	мм			1210					290	650		

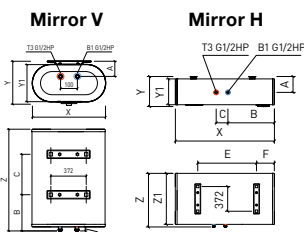


СЕРИЯ НАКОПИТЕЛЬНЫХ ВОДОНАГРЕВАТЕЛЕЙ

MIRROR

Простой и надежный водонагреватель, в котором сочетаются привлекательный дизайн и функциональность. Thermex Mirror оснащен увеличенным анодом, что обеспечивает повышенную надежность и защиту от коррозии.

Новинка **Матовый корпус**



Модельный ряд и технические характеристики

модель		Mirror 30 V	Mirror 50 V	Mirror 80 V	Mirror 100 V	Mirror 50 H	Mirror 80 H	Mirror 100 H
Артикул		111 371	111 372	111 373	111 374	111 375	111 376	111 377
Объем	л	30	50	80	100	50	80	100
Тип размещения		Вертикальный			Горизонтальный			
Поверхность внутреннего бака		Биостеклофарфор						
Вес нетто	кг	14	20	25.5	30	20	25.5	30.2
Напряжение / Частота	В/Гц	230 ~ / 50						
Мощность режимов нагрева	Вт	700 / 1300 / 2000						
Время нагрева на Δt 45°C	мин	47	79	126	158	79	126	158
Макс. температура нагрева воды	°C	75						
Диаметр патрубков		G 1/2						
Рабочее давление	МПа	0.05 – 0.7						
Класс пылевлагозащиты		IPX4						
УЗО		+						
Управление по Wi-Fi		-						
Комплектация		Предохранительный клапан, комплект анкеров						

Линейные размеры

Модель / Размер		X	Y	Y1	Z	Z1	A	B	C	D	E	F
Mirror 30 V	мм	453	263	243	587		97	182	246	22	-	-
Mirror 50 V	мм				880	-			539			
Mirror 80 V	мм				1018				677			
Mirror 100 V	мм	511	293	273	1240		108	182	899			
Mirror 50 H	мм	858	275	260	472	452	136	430			539	
Mirror 80 H	мм	996							100	-	677	182
Mirror 100 H	мм	1218	304	290	530	510	151	460				

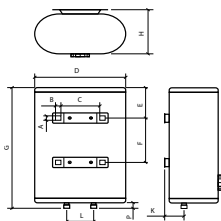
- Покрывание внутреннего бака Биостеклофарфор
- ТЭН TitaniumHeat на основе титана
- Электронный термостат Точная индикация температуры
- Режим NO FROST
- Увеличенный анод
- УЗО (защита от поражения электротоком)
- Быстрый нагрев 2,0 / 1,3 / 0,7 кВт
- Механическое управление
- Высокоплотная теплоизоляция – низкие теплопотери
- Гарантия на внутренний бак 5 лет

СЕРИЯ НАКОПИТЕЛЬНЫХ ВОДОНАГРЕВАТЕЛЕЙ

DION

Серия современных плоских водонагревателей с покрытием внутреннего бака Биостеклофарфор, высокой мощностью, а также — с оригинальным дизайном с акцентом на фронтальной панели.

Плоский корпус **Высокая мощность**



Модельный ряд и технические характеристики

Модель		Dion 30 V	Dion 50 V	Dion 80 V	Dion 100 V
Артикул		111 247	111 248	111 249	111 250
Объем	л	30	50	80	100
Тип размещения		Вертикальный			
Поверхность внутреннего бака		Биостеклофарфор			
Вес нетто	кг	13,6	18,9	25,5	29,8
Напряжение / Частота	В/Гц	230 ~ / 50			
Мощность режимов нагрева	Вт	1 000 / 1 500 / 2 500			
Время нагрева на Δt 45°C	мин	25	48	87	116
Макс. температура нагрева воды	°C	75			
Диаметр патрубков		G 1/2			
Рабочее давление	МПа	0.05–0.7			
Класс пылевлагозащиты		IPX4			
УЗО		+			
Управление по Wi-Fi		-			
Комплектация		Предохранительный клапан, комплект анкеров			

Линейные размеры

Модель / Размер		D	H	G	K	A	B	C	E	F	P	L
Dion 30 V	мм	434	250	623	135				128	280		
Dion 50 V	мм			910					145	550		
Dion 80 V	мм	514	290	1010	150	20	25	190	290	450	15	100
Dion 100 V	мм			1210					290	650		

- Покрывание внутреннего бака Биостеклофарфор
- ТЭН TitaniumHeat на основе титана
- УЗО (защита от поражения электротоком)
- Высокая мощность 2,5 кВт
- Три режима мощности
- Механическое управление
- Оригинальный дизайн
- Высокоплотная теплоизоляция – низкие теплопотери
- Гарантия на внутренний бак 5 лет

Накопительные стандарт BIO



СЕРИЯ НАКОПИТЕЛЬНЫХ
ВОДОНАГРЕВАТЕЛЕЙ

Норе

Современные водонагреватели с электронным управлением в классическом круглом корпусе, сделанные в России — серия Норе. Удобные и функциональные водонагреватели отлично подойдут для дома, дачи, коттеджа или городской квартиры и обеспечат стабильный нагрев и комфорт эксплуатации.

Новая форма
классики



Покрытие
внутреннего бака
Биостекло-
фарфор



ТЭН
TitaniumHeat
на основе
титана



Увеличенный
анод



УЗО (защита
от поражения
электротоком)



Быстрый нагрев
2,0кВт: 50, 80,
100л 1,5кВт: 30л



Электронное
управление



Режим
NO FROST



Оригинальный
дизайн



Высокоплотная
теплоизоляция—
низкие
теплотери



Гарантия на
внутренний
бак
5
лет

Новинка

Сделано в России



ТЭН TitaniumHeat



Сенсорное управление

Надежный внутренний бак:

Внутри Норе расположена емкость из стали со специальным покрытием — Биостеклофарфор. Он устойчив к коррозии, защищен от гидроударов и стабильно работает долгие годы.

Долговечный ТЭН:

ТЭН TitaniumHeat из нержавеющей стали с добавлением титана отличается высокой теплопередачей и прочностью при нагреве и остывании.

Электронное управление:

На фронтальной стороне расположена электронная панель управления с динамической индикацией мощности и простыми настройками.

Практичность:

Оптимальная мощность 1500 Вт и металлический корпус, устойчивый к механическим повреждениям, делают водонагреватель функциональным и практичным.

Безопасность:

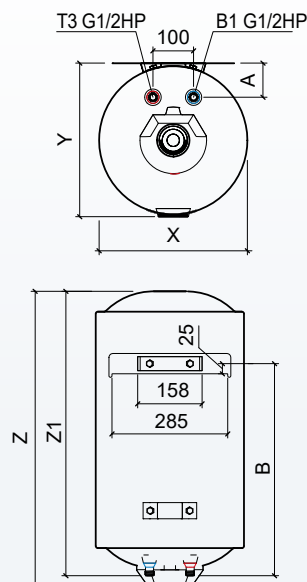
В серии Норе предусмотрена защита от поражения током в случае его утечки, предохранительный клапан от избыточного давления, защита от замерзания, а также двойная защита от перегрева.

Модельный ряд и технические характеристики

Модель		Норе 30 V Slim	Норе 50 V Slim	Норе 80 V	Норе 100 V
Артикул		111 386	111 387	111 389	111 390
Объем	л	30	50	80	100
Тип размещения		Вертикальный			
Поверхность внутреннего бака		Биостеклофарфор			
Вес нетто	кг	13.5	16.8	21.2	24.4
Напряжение / Частота	В/Гц	230 ~ / 50			
Мощность режимов нагрева	Вт	1500			
Время нагрева на Δt 45°C	мин	65	105	170	210
Макс. температура нагрева воды	°C	75			
Диаметр патрубков		G 1/2			
Рабочее давление	МПа	0.05-0.7			
Класс пылевлагозащиты		IPX4			
УЗО		+			
Управление по Wi-Fi		-			
Комплектация		Предохранительный клапан, комплект анкерov			

Линейные размеры

Модель / Размер		X	Y	Z	Z1	A	B
Норе 30 V Slim	мм	365	378	501	479	84	292
Норе 50 V Slim	мм			722	700		522
Норе 80 V	мм	445	459	751	741	125	577
Норе 100 V	мм			903	893		729



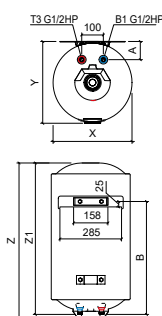
Накопительные стандарт ВЮ

СЕРИЯ НАКОПИТЕЛЬНЫХ ВОДОНАГРЕВАТЕЛЕЙ

CIRCLE

Серия функциональных водонагревателей с длительной гарантией и специальным анодом, замена которому не требуется. Удобные, практичные, надежные и функциональные водонагреватели Circle обеспечат горячей водой дом, квартиру, офис или любое другое помещение и при этом не доставят хлопот.

Простое обслуживание



Покрытие внутреннего бака Биостеклофарфор



ТЭН TitaniumHeat на основе титана



Увеличенный анод



УЗО (защита от поражения электротоком)



Оптимальный нагрев



Металлический корпус



Механическое управление



Сделано в России



Высокоплотная теплоизоляция - низкие теплопотери



Гарантия на внутренний бак

Модельный ряд и технические характеристики

Модель	Circle 50V Slim	Circle 80V	Circle 100V	
Артикул	111 193	111 194	111 191	
Объем	л	50	80	100
Тип размещения	Вертикальный			
Поверхность внутреннего бака	Биостеклофарфор			
Вес нетто	кг	16.8	21.2	24.4
Напряжение / Частота	В/Гц			230 - / 50
Мощность режимов нагрева	Вт			1500
Время нагрева на Δt 45°C	мин	105	170	210
Макс. температура нагрева воды	°C			75
Диаметр патрубков	G 1/2			
Рабочее давление	МПа			0.05 - 0.7
Класс пылевлагозащиты	IPX4			
УЗО	+			
Управление по Wi-Fi	-			
Комплектация	Предохранительный клапан, комплект анкеров			

Линейные размеры

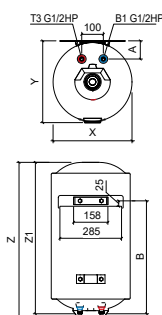
Модель / Размер	X	Y	Z	Z1	A	B	
Circle 50V Slim	мм	365	378	722	517	84	522
Circle 80V	мм	445	449	751	741	125	577
Circle 100V	мм			903	893		729

СЕРИЯ НАКОПИТЕЛЬНЫХ ВОДОНАГРЕВАТЕЛЕЙ

NOVA

Современная модель, сочетающая в себе преимущества круглого водонагревателя и плюсы инновационного нагрева с помощью сухого ТЭНа. Nova прекрасно подойдет для использования с жесткой минерализованной водой как в городской квартире, так и в загородном доме.

Защита от накипи



Покрытие внутреннего бака Биостеклофарфор



«Сухой» ТЭН EcoDryHeat в защитной колбе



Высокая мощность 2,0 кВт



УЗО (защита от поражения электротоком)



Механическое управление



Металлический корпус



Сделано в России



Высокоплотная теплоизоляция - низкие теплопотери



Увеличенная полная гарантия



Гарантия на внутренний бак

Модельный ряд и технические характеристики

Модель	Nova 50V Slim	Nova 50V	Nova 80V	Nova 100V	Nova 150V	
Артикул	111 019	111 022	111 023	111 024		
Объем	л	50	50	80	100	
Тип размещения	Вертикальный					
Поверхность внутреннего бака	Биостеклофарфор					
Вес нетто	кг	16.8	16.5	21.2	24.4	
Напряжение / Частота	В/Гц					230 - / 50
Мощность режимов нагрева	Вт					2000
Время нагрева на Δt 45°C	мин	80	80	125	155	
Макс. температура нагрева воды	°C					75
Диаметр патрубков	G 1/2					
Рабочее давление	МПа					0.05 - 0.6
Класс пылевлагозащиты	IPX4					
УЗО	+					
Управление по Wi-Fi	-					
Комплектация	Предохранительный клапан, комплект анкеров					

Линейные размеры

Модель / Размер	X	Y	Z	Z1	A	B	
Nova 50V Slim	мм	365	378	722	700	84	362
Nova 50V	мм			527	517		177
Nova 80V	мм	445	459	751	741	125	405
Nova 100V	мм			903	893		557

СЕРИЯ НАКОПИТЕЛЬНЫХ ВОДОНАГРЕВАТЕЛЕЙ

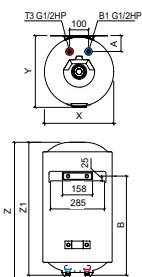
TITANIUMHEAT

Водонагреватели TitaniumHeat продолжают «чемпионскую» линейку Thermex, где собраны практичные, надежные и долговечные водонагреватели. В серии представлен ряд уже популярных и проверенных временем технологий — запатентованное покрытие Биостеклофарфор, нагревательный элемент TitaniumHeat, УЗО.

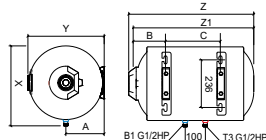
Хит продаж



TitaniumHeat V



TitaniumHeat H



Модельный ряд и технические характеристики

Champion TitaniumHeat	30V Slim	50V Slim	60V Slim	70V Slim	50V	80V	100V	150V	50H Slim	80H	
Артикул	111 080	111 081	111 083	111 084	111 085	111 086	111 088	111 089	111 082	111 087	
Объем	л	30	50	60	70	50	80	100	150	50	80
Тип размещения		Вертикальный								Горизонтальный	
Поверхность внутр. бака		Биостеклофарфор									
Вес нетто	кг	13.5	16.8	18.5	21.0	16.4	21.2	24.4	35.4	16.5	21.2
Напряжение / Частота	В/Гц	230 ~ / 50									
Мощность режимов нагрева	Вт	1500									
Время нагрева на Δt 45°C	мин	65	105	130	140	105	170	210	280	105	170
Макс. t нагрева воды	°C	75									
Диаметр патрубков		G 1/2									
Рабочее давление	МПа	0.05 – 0.7									
Класс пылевлагозащиты		IPX4									
УЗО		+									
Управление по Wi-Fi		-									
Комплектация		Предохранительный клапан, комплект анкеров									

Линейные размеры

Модель / Размер	X	Y	Z	Z1	A	B	C	
TitaniumHeat 30V Slim	мм		501	479			132	
TitaniumHeat 50V Slim	мм	365	722	700	84	160	362	
TitaniumHeat 60V Slim	мм		839	817				
TitaniumHeat 70V Slim	мм		956	934				
TitaniumHeat 50V	мм		527	517			177	
TitaniumHeat 80V	мм	445	751	741	125	172	405	
TitaniumHeat 100V	мм		903	893			557	
TitaniumHeat 150V	мм		1283	1273			937	
TitaniumHeat 50H Slim	мм	387	378	722	700	197	160	362
TitaniumHeat 80H	мм	445	459	751	741	237	172	405



Покрyтие внутреннего бака Биостеклофарфор



ТЭН TitaniumHeat на основе титана



Оптимальный нагрев



УЗО (защита от поражения электотоком)



Механическое управление



Металлический корпус



Высокоплотная теплоизоляция – низкие теплопотери



Сделано в России



Увеличенная полная гарантия



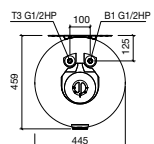
Гарантия на внутренний бак

СЕРИЯ НАКОПИТЕЛЬНЫХ ВОДОНАГРЕВАТЕЛЕЙ

GIRO

Практичный водонагреватель с универсальной установкой и большими возможностями применения. Благодаря оптимальной линейке объемов серия Giro подходит для решения вопросов обеспечения горячей водой практически любого помещения — как жилого, так и коммерческого.

Универсальный монтаж



Модельный ряд и технические характеристики

Модель	GIRO 50	GIRO 80	GIRO 100	
Артикул	111 053	111 054	111 055	
Объем	л	50	80	100
Тип размещения		Вертикальный / Горизонтальный		
Поверхность внутреннего бака		Биостеклофарфор		
Вес нетто	кг	16.5	21.2	24.4
Напряжение / Частота	В/Гц	230 ~ / 50		
Мощность режимов нагрева	Вт	1500		
Время нагрева на Δt 45°C	мин	105	170	210
Макс. температура нагрева воды	°C	75		
Диаметр патрубков		G 1/2		
Рабочее давление	МПа	0.05 – 0.7		
Класс пылевлагозащиты		IPX4		
УЗО		-		
Управление по Wi-Fi		-		
Комплектация		Предохранительный клапан, комплект анкеров		

Линейные размеры

Модель / Размер	Z	Z1	A	
GIRO 50	мм	527	517	178
GIRO 80	мм	751	741	405
GIRO 100	мм	903	893	557



Покрyтие внутреннего бака Биостеклофарфор



Универсальный монтаж



Оптимальный нагрев



Механическое управление



Металлический корпус



Сделано в России



Высокоплотная теплоизоляция – низкие теплопотери



Гарантия на внутренний бак



СЕРИЯ НАКОПИТЕЛЬНЫХ
ВОДОНАГРЕВАТЕЛЕЙ

MERA

Удобные водонагреватели с современным дизайном, широкими возможностями размещения, компактными размерами. Mera удобно располагается над или под раковиной, на стене или в нише, или в шкафчике, легко подключается и обеспечивает быстрый нагрев воды.

Эталон
домашнего
уютa



Внутренний бак
из нержавеющей стали



ТЭН
TitaniumHeat



Компактный
корпус



Механическое
управление



УЗО (защита
от поражения
электротоком)



Высокоплотная
теплоизоляция –
низкие теплопотери



Гарантия
на внутренний
бак

Новинка



Оригинальный дизайн панели управления



ТЭН TitaniumHeat

Малолитражный водонагреватель:

Легко устанавливается даже в малогабаритных помещениях, настенно или на поверхность. В серию входят модели объемом 7, 10 или 15 литров для нагрева воды над или под раковиной.

ТЭН TitaniumHeat:

Надежный нагревательный элемент из нержавеющей стали с титаном сохраняет прочность при температурных нагрузках и отличается высокой стойкостью к коррозии.

Надежный внутренний бак:

Изготовлен из нержавеющей стали с высоким содержанием хрома и никеля по технологии G.5 и имеет отдельную гарантию 7 лет.

Удобное управление:

На фронтальной части водонагревателя расположен механический регулятор для настройки температуры и индикатор нагрева, который будет светиться до достижения заданной температуры.

Тонкости комфорта:

На сетевом шнуре Mera есть устройство защитного отключения, защищающее от поражения током в случае его утечки, компактный корпус легко разместить, а высокоплотная изоляция поддерживает температуру внутри бака.

Быстрый нагрев:

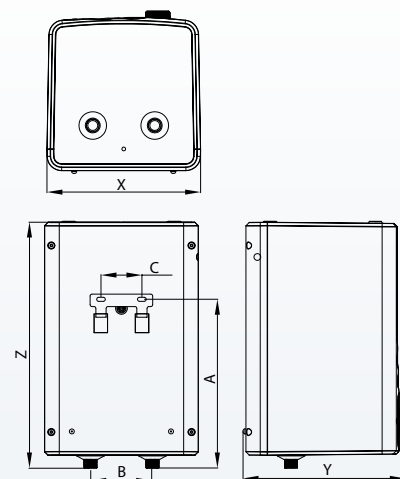
Сочетание небольшого объема внутреннего бака и мощности 1500 Вт позволяет быстро нагревать воду — от 15 минут.

Моделный ряд и технические характеристики

Модель	Mera 7 O	Mera 7 U	Mera 10 O	Mera 10 U	Mera 15 O	Mera 15 U
Артикул	151 241	151 242	151 243	151 244	151 245	151 246
Объем	л 7		10		15	
Тип размещения	Над раковиной	Под раковиной	Над раковиной	Под раковиной	Над раковиной	Под раковиной
Поверхность внутреннего бака	Нержавеющая сталь G.5					
Вес нетто	кг 3.9		4.6		5.6	
Напряжение / Частота	В/Гц 230 ~ / 50					
Мощность режимов нагрева	Вт 1500					
Время нагрева на Δt 45°C	мин 15		21		32	
Макс. температура нагрева воды	°C 75					
Диаметр патрубков	G 1/2					
Рабочее давление	МПа 0.05 – 0.7					
Класс пылевлагозащиты	IPX4					
УЗО	+					
Управление по Wi-Fi	-					
Комплектация	Предохранит. клапан, крепежный набор (для моделей с нижним подключением)					

Линейные размеры

Модель / Размер	X	Y	Z	A	B	C
Mera 7 O	мм 248	262	399	275	100	66
Mera 7 U	мм 248	262	399	275		
Mera 10 O	мм 278	291	416	285		
Mera 10 U	мм 278	291	416	285		
Mera 15 O	мм 375	329	447	317		
Mera 15 U	мм 375	329	447	317		



СЕРИЯ НАКОПИТЕЛЬНЫХ ВОДОНАГРЕВАТЕЛЕЙ

GOLF

Серия водонагревателей с компактными размерами, надежным внутренним баком и оригинальным дизайном, который органично впишется в помещение и обеспечит стабильный нагрев воды.

Новинка



Оригинальный дизайн панели

G.5

Внутренний бак из нержавеющей стали



ТЭН TitaniumHeat на основе титана

1,5 кВт

Оптимальный нагрев



УЗО (защита от поражения электрическим током)



Электронно-механическое управление



Режим NO FROST



Компактный корпус



Высокоплотная теплоизоляция – низкие теплопотери



Гарантия на внутренний бак

Безупречное решение

Удобное оборудование:

Модели объемом 10 и 15 литров легко помещаются над или под раковиной, быстро нагревают воду и отлично вписываются в интерьер.

Высокое качество:

Надежный внутренний бак из нержавеющей стали отличается устойчивостью к коррозии, что подтверждается гарантией 7 лет.

Простое управление:

Панель управления удобно расположена на фронтальной части водонагревателя, настройки проходят легко — одним движением.

Оптимальная мощность:

1500 Вт мощности встроенного нагревательного элемента позволяют использовать Golf даже в маломощных сетях.

Надежные материалы:

Нагревательный элемент TitaniumHeat, используемый в серии, состоит из сплава нержавеющей стали на основе титана, что делает его прочным и долговечным.

Технологии безопасности:

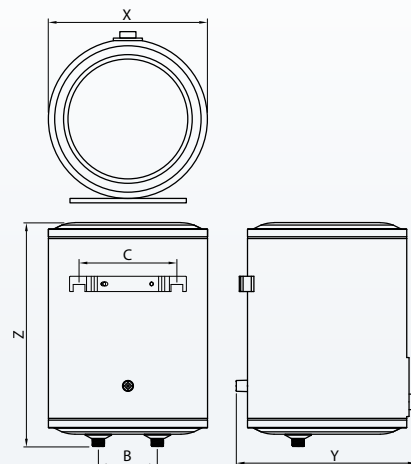
В серии предусмотрена защита от избыточного давления, от перегрева, а также защита от замерзания.

Модельный ряд и технические характеристики

Модель		Golf 10 O	Golf 10 U	Golf 15 O	Golf 15 U
Артикул		151 253	151 254	151 255	151 256
Объем	л	10	10	15	15
Тип размещения		Над раковиной	Под раковиной	Над раковиной	Под раковиной
Поверхность внутреннего бака		Нержавеющая сталь G.5			
Вес нетто	кг	4.6		5.5	
Напряжение / Частота	В/Гц	230 ~ / 50			
Мощность режимов нагрева	Вт	1500			
Время нагрева на Δt 45°C	мин	28		32	
Макс. температура нагрева воды	°C	75			
Диаметр патрубков		G 1/2			
Рабочее давление	МПа	0.05 – 0.8			
Класс пылевлагозащиты		IPX4			
УЗО		+			
Управление по Wi-Fi		-			
Комплектация		Предохранительный клапан, крепежный набор			

Линейные размеры

Модель / Размер		X	Y	Z	B	C
Golf 10 O	мм	270	310	380	100	160
Golf 10 U	мм					
Golf 15 O	мм					
Golf 15 U	мм					



СЕРИЯ НАКОПИТЕЛЬНЫХ ВОДОНАГРЕВАТЕЛЕЙ

BLITZ — IBL

Компактный, надежный и практичный водонагреватель малого объема с прочным баком из нержавеющей стали G.5. Популярность этой модели обусловлена не только небольшими габаритами, но и максимально быстрым нагревом воды.

Греет воду
за пару минут

Хит продаж

Быстрый нагрев



Внутренний бак из нержавеющей стали



Быстрый нагрев 2,5 / 1,5 кВт



Механическое управление



Защита от детей регулятор PRESS & TURN



Высокоплотная теплоизоляция – низкие теплопотери



Гарантия на внутренний бак



Механический регулятор с защитой от детей PRESS & TURN



Медный ТЭН

Компактность:

Малогабаритные водонагреватели объемами 10 и 15 литров отлично подходят и для небольших квартир, и для загородных домов.

Надежность:

Прочный внутренний бак из нержавеющей стали G.5 обеспечивает стабильную и долгую работу водонагревателя.

Эффективность:

В этой модели предусмотрена высокая мощность (2,5 кВт), что дает максимально быстрый нагрев воды — всего за 13 минут.

Удобство использования:

В серии Blitz установлен терморегулятор с функцией защиты от детей PRESS & TURN. Для настройки температуры нагрева на фронтальной панели предусмотрен регулятор, а для выбора одного из двух режимов мощности — клавиши.

Экономичность:

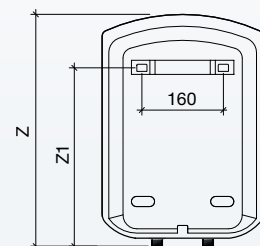
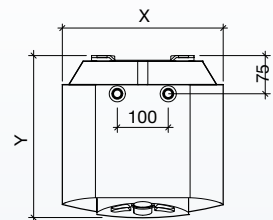
Теплоизоляция бака Super Foam из высокоплотного пенополиуретана позволяет надолго сохранять воду горячей и поддерживать температуру без дополнительных затрат электричества.

Модельный ряд и технические характеристики

Модель		IBL 10 O	IBL 10 U	IBL 15 O	IBL 15 U
Артикул		151 033	151 105	151 034	151 106
Объем	л	10	10	15	15
Тип размещения		Над раковиной	Под раковиной	Над раковиной	Под раковиной
Поверхность внутреннего бака		Нержавеющая сталь G.5			
Вес нетто	кг	5.3		6.5	
Напряжение / Частота	В/Гц	230 ~ / 50			
Мощность режимов нагрева	Вт	1500 / 2500			
Время нагрева на Δt 45°C	мин	12	12	18	18
Макс. температура нагрева воды	°C	65			
Диаметр патрубков		G1/2			
Рабочее давление	МПа	0.05 – 0.7			
Класс пылевлагозащиты		IPX4			
УЗО		-			
Управление по Wi-Fi		-			
Комплектация		Предохранительный клапан, комплект анкеров			

Линейные размеры

Модель / Размер		X	Y	Z	Z1
IBL 10 O	мм	290	290	428	310
IBL 10 U	мм				
IBL 15 O	мм	315	320	455	345
IBL 15 U	мм				





СЕРИЯ НАКОПИТЕЛЬНЫХ ВОДОНАГРЕВАТЕЛЕЙ

LODI

Серия премиальных водонагревателей с оригинальным дизайном, увеличенной гарантией и функцией ионизации. Lodi отличается удобным управлением, компактностью и легко решает задачи нагрева воды даже в небольшом помещении.

Техника
со ВКУСОМ



Покрытие
внутреннего бака
Биостеклофарфор



ТЭН
TitaniumHeat



Компактный
корпус



Оптимальный
нагрев



Механическое
управление



Функция
ионизации



Оригинальный
дизайн



Расширенный
модельный ряд



Высокоплотная
теплоизоляция –
низкие теплопотери



Гарантия
на внутренний
бак

Новинка

Ионизация воды

Увеличенная гарантия



Удобная ручка регулировки температуры



ТЭН TitaniumHeat

Широкий модельный ряд:

В линейку входят модели объемом 10, 15 и 30 литров с патрубками сверху и снизу для размещения над и под раковиной.

Покрытие Биостеклофарфор:

Запатентованное покрытие Thermex надежно защищает внутренний бак от коррозии, сохраняя его целостность на протяжении всего срока эксплуатации.

ТЭН TitaniumHeat:

Надежный нагревательный элемент из нержавеющей стали с титаном сохраняет прочность при температурных нагрузках и отличается высокой стойкостью к коррозии.

Удобное управление:

На фронтальной части водонагревателя расположены механический регулятор для настройки температуры и индикатор нагрева, который будет светиться до достижения заданной температуры.

Увеличенная гарантия:

Серия Lodi отличается высоким качеством всех используемых материалов, что обеспечило увеличенную гарантию на внутренний бак — 7 лет.

Функция ионизации:

Специальный фильтр-ионизатор на входе воды во внутренний бак насыщает воду полезными ионами серебра.

Оригинальный дизайн корпуса:

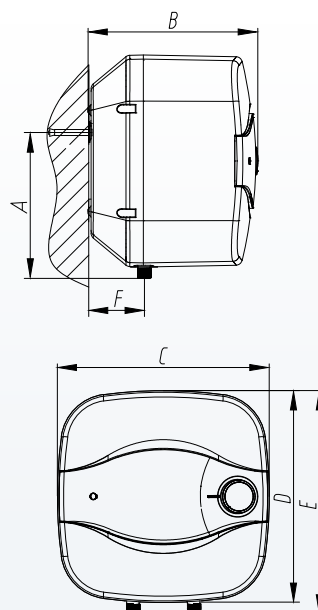
Серия выполнена в темном матовом корпусе с бронзовыми вставками, что помогает вписать Lodi в дизайн помещения.

Модельный ряд и технические характеристики

Модель		Lodi 10 O	Lodi 10 U	Lodi 15 O	Lodi 15 U	Lodi 30 O	Lodi 30 U
Артикул		111 286	111 287	111 288	111 289	111 290	111 291
Объем	л	10		15		30	
Тип размещения		Над раковиной	Под раковиной	Над раковиной	Под раковиной	Над раковиной	Под раковиной
Поверхность внутреннего бака		Биостеклофарфор					
Вес нетто	кг	7.4		9.2		12	
Напряжение / Частота	В/Гц	230 - / 50					
Мощность режимов нагрева	Вт	1500					
Время нагрева на Δt 45°C	мин	21		32		65	
Макс. температура нагрева воды	°C	75					
Диаметр патрубков		G1/2					
Рабочее давление	МПа	0.05 – 0.8					
Класс пылевлагозащиты		IPX4					
УЗО		-					
Управление по Wi-Fi		-					
Комплектация		Предохранительный клапан, крепежный набор, дренажная трубка, фильтр ионизации					

Линейные размеры

Модель / Размер		A	B	C	D	E	F
Lodi 10 O	мм	225	280	349		367	90
Lodi 10 U	мм						
Lodi 15 O	мм	254	302	389		402	101
Lodi 10 U	мм						
Lodi 30 O	мм	289	372	439		452	136
Lodi 10 U	мм						



СЕРИЯ НАКОПИТЕЛЬНЫХ ВОДОНАГРЕВАТЕЛЕЙ

MINI

Легко разместить, просто использовать и удобно управлять — серия Mini сочетает в себе все преимущества малолитражных водонагревателей. Надежный внутренний бак и УЗО на сетевом шнуре дополняют список преимуществ серии.

Новинка



Электронно-механическое управление



Покрытие внутреннего бака Биостеклофарфор



ТЭН TitaniumHeat на основе титана



Оптимальный нагрев



УЗО (защита от поражения электротоком)



Электронно-механическое управление



Режим NO FROST



Компактный корпус



Высокоплотная теплоизоляция – низкие теплопотери



Гарантия на внутренний бак

Всегда
придет
на помощь

Удобная установка:

Mini за счет узкого круглого корпуса и небольших габаритов легко разместить в нише или шкафчике, подключив к точке водоразбора сверху или снизу.

Надежный внутренний бак:

Покрытие Биостеклофарфор надежно защищает внутренний бак от коррозии за счет адгезии со стальными стенками бака, так что сохраняет свои свойства на протяжении долгих лет.

Эргономичное управление:

На фронтальной части корпуса расположена электронно-механическая панель управления для настройки температуры нагрева.

Быстрый нагрев:

Сочетание небольшого внутреннего бака и оптимальной мощности 1500 Вт помогает быстро нагревать воду — от 21 минуты.

Система безопасности:

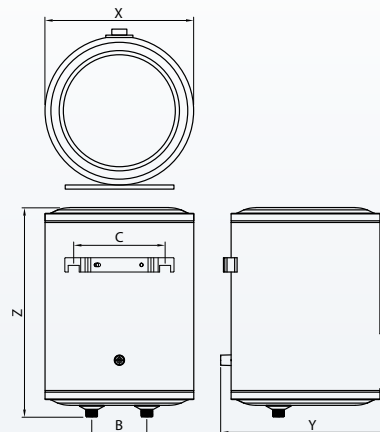
Для стабильной работы в серии Mini предусмотрены предохранительный клапан для сброса избыточного давления, защита от замерзания, а на сетевом шнуре есть устройство защитного отключения для предотвращения удара током в случае его утечки.

Модельный ряд и технические характеристики

Модель		Mini 10 O	Mini 10 U	Mini 15 O	Mini 15 U
Артикул		111 378	111 379	111 380	111 381
Объем	л	10		15	
Тип размещения		Над раковиной	Под раковиной	Над раковиной	Под раковиной
Поверхность внутреннего бака		Биостеклофарфор			
Вес нетто	кг	4.9			5.7
Напряжение / Частота	В/Гц	230 ~ / 50			
Мощность режимов нагрева	Вт	1500			
Время нагрева на Δt 45°C	мин	21			32
Макс. температура нагрева воды	°C	75			
Диаметр патрубков		G 1/2			
Рабочее давление	МПа	0.05 – 0.7			
Класс пылевлагозащиты		IPX4			
УЗО		+			
Управление по Wi-Fi		-			
Комплектация		Предохранительный клапан, крепежный набор			

Линейные размеры

Модель / Размер		X	Y	Z	B	C
Mini 10 O	мм	270	310	380	100	160
Mini 10 U	мм					
Mini 15 O	мм					
Mini 15 U	мм					

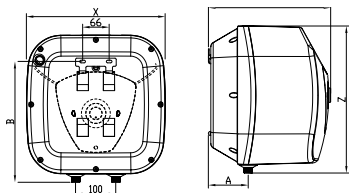


СЕРИЯ НАКОПИТЕЛЬНЫХ ВОДОНАГРЕВАТЕЛЕЙ

HIT PRO — H (PRO)

Элегантная серия накопительных водонагревателей малого объема с современным дизайном, компактными размерами и удобным управлением. Широкий модельный ряд от 5 до 30 литров с различным подключением позволяет подобрать модель для любой задачи и варианта размещения.

Хит продаж



Модельный ряд и технические характеристики

Модель		Н 5 О (pro)	Н 5 U (pro)	Н 10 О (pro)	Н 10 U (pro)	Н 15 О (pro)	Н 15 U (pro)	Н 30 О (pro)	Н 30 U (pro)
Артикул		111 098	111 099	111 001	111 002	111 003	111 004	111 005	111 062
Объем	л	5		10		15		30	
Тип размещения		Над раковиной	Под раковиной	Над раковиной	Под раковиной	Над раковиной	Под раковиной	Над раковиной	Под раковиной
Поверхность внутреннего бака		Биостеклофарфор							
Вес нетто	кг	5.0		7.5		8.5		12.5	
Напряжение / Частота	В/Гц	230 ~ / 50							
Мощность режимов нагрева	Вт	1500							
Время нагрева на Δt 45°C	мин	10		21		32		65	
Макс. температура нагрева воды	°C	75							
Диаметр патрубков		G 1/2							
Рабочее давление	МПа	0,05 – 0,8							
Класс пылевлагозащиты		IPX4							
УЗО		-							
Управление по Wi-Fi		-							
Комплектация		Предохранительный клапан, монтажный комплект							

Линейные размеры

Модель / Размер		X	Y	Z	A	B
Н 5 О (pro) / Н 5 U (pro)	мм	290	278	310	85	255
Н 10 О (pro) / Н 10 U (pro)	мм	345	304	366	99	300
Н 15 О (pro) / Н 15 U (pro)	мм	385	335	406	103	320
Н 30 О (pro) / Н 30 U (pro)	мм	455	408	476	124	358



Покрyтие внутреннего бака Биостеклофарфор



ТЭН TitaniumHeat на основе титана



Оптимальный нагрев



Механическое управление



Высокоплотная теплоизоляция – низкие теплопотери



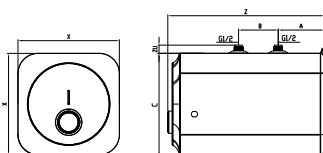
Гарантия на внутренний бак 3 года

СЕРИЯ НАКОПИТЕЛЬНЫХ ВОДОНАГРЕВАТЕЛЕЙ

YONA

Стильный малолитражный водонагреватель с напольной установкой, новой конструкцией внутреннего бака для повышенной прочности и компактными размерами. Серия Yona включает в себя эффективные технологии нагрева и привлекательный дизайн, который дополнит любой интерьер.

Напольная установка



Модельный ряд и технические характеристики

Модель		Yona 7 U
Артикул		111 223
Объем	л	7
Тип размещения		Напольное
Поверхность внутреннего бака		Биостеклофарфор
Вес нетто	кг	5
Напряжение / Частота	В/Гц	220 / 50
Мощность режимов нагрева	Вт	1500
Время нагрева на Δt 45°C	мин	14
Макс. температура нагрева воды	°C	75
Диаметр патрубков		G 1/2
Рабочее давление	МПа	0,05 – 0,8
Класс пылевлагозащиты		IPX4
УЗО		Нет
Управление по Wi-Fi		нет
Комплектация		Предохранительный клапан, руководство по эксплуатации, дренажная трубка, универсальный ключ для подводки

Линейные размеры

Модель / Размер		X	Z	A	ZU	B	C
Yona 7 U	мм	250	386	113	20	98	255



Покрyтие внутреннего бака Биостеклофарфор



ТЭН TitaniumHeat на основе титана



Компактный размер



Простой монтаж



Механическое управление



Оптимальный нагрев



Высокоплотная теплоизоляция – низкие теплопотери



Гарантия на внутренний бак 5 лет

Электрические проточные напорные и безнапорные водонагреватели

СЕРИЯ ПРОТОЧНЫХ НАПОРНЫХ ВОДОНАГРЕВАТЕЛЕЙ

HUDSON

Стильный проточный водонагреватель, который с первого взгляда привлекает внимание внешним видом, а затем — покоряет содержанием. Качественные материалы, электронное управление и современные технологии делают Hudson отличным решением, как для квартиры, так и для загородного дома.

Новое имя
в легендах
нагрева



Несколько точек водоразбора



Полностью медный нагревательный модуль



Электронное управление и ЖК-дисплей



Постоянная температура воды на выходе



Автоматический контроль заземления



Моментальная подача воды



2 года гарантии



Яркий дизайн



Функциональность:

Может использоваться для обслуживания нескольких точек водоразбора сразу, работая полностью в автоматическом режиме.

Интеллектуальные технологии:

Программирование трех режимов нагрева, точная установка нужной температуры и автоматическое запоминание последних настроек.

Надежность:

Полностью медные ТЭН и колба обеспечивают быстрый и бесперебойный нагрев воды за счет высокой теплопередачи.

Удобство использования:

Автоматическое поддержание заданной температуры даже при колебаниях напора и температуры воды в водопроводной системе.

Безопасность:

Класс пылевлагозащиты IP25, двойная защита от перегрева, защита от включения без воды и от воздушных пробок.



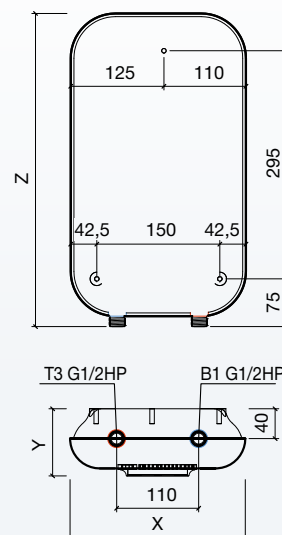
Сенсорная панель управления

Модельный ряд и технические характеристики

Модель		Hudson 7000	Hudson 8500
Артикул		211 110	211 111
Напряжение / Частота	В/Гц	230 / 50	
Максимальная мощность	Вт	7000	8500
Мин. сечение медного кабеля	мм ²	4.0	6.0
Производительность (Δt=25°C)	л/мин	4.0	4.9
Производительность (Δt=35°C)	л/мин	2.9	3.5
Материал колбы		Медь	
Рабочее давление	МПа	0.05 – 0.7	
Номинальное давление	МПа	0.7	
Класс пылевлагозащиты		IP25	
Присоединительный размер		G 1/2	
Тип управления		Электронный	
УЗО		-	
Комплектация		Монтажный набор	

Линейные размеры

Модель / Размер		X	Y	Z
Hudson 7000	мм	230	87	414
Hudson 8500	мм			



Проточные напорные

СЕРИЯ ПРОТОЧНЫХ НАПОРНЫХ ВОДОНАГРЕВАТЕЛЕЙ

OBERON

Оригинальный проточный водонагреватель Oberon — мощное и компактное устройство для нагрева воды. Стильный дизайн корпуса помогает органично включать Oberon в современные интерьеры, а качественные материалы обеспечивают длительную и стабильную работу.

Магия
горячей
ВОДЫ

Новинка

Оригинальный дизайн



Механическое управление



Несколько точек водоразбора



Полностью медный нагревательный модуль



Несколько режимов мощности



Механическое управление



Компактный размер



Моментальная подача воды



Оригинальный дизайн



2 года гарантии

Быстрый нагрев:

В серию входят две модели с максимальной мощностью 6000 и 8000 Вт, что позволяет обеспечивать стабильную подачу горячей воды сразу в несколько точек потребления.

Высокое качество:

Для нагрева в серии установлен медный нагревательный модуль — ТЭН и колба из этого материала обеспечивают высокую теплопередачу, отличаются долговечностью и прочностью.

Оригинальный дизайн:

Изысканный глубокий корпус в двух цветах и стильная панель управления вместе с компактными размерами делают Oberon оригинальным и современным.

Широкие возможности:

В каждой модели серии Oberon предусмотрено по три режима мощности для комфортной работы: 2,5/3,5/6 кВт или 3/5/8 кВт, в зависимости от модели.

Безопасность:

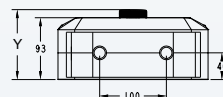
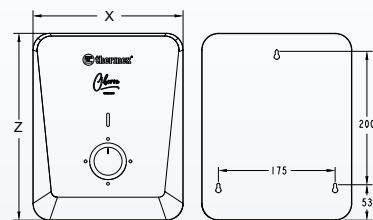
Класс пылевлагозащиты IP25, двойная защита от перегрева, защита от включения без воды и от воздушных пробок.

Модельный ряд и технические характеристики

Модель		Oberon 6000	Oberon 8000
Артикул		211 112	211 113
Напряжение / Частота	В/Гц	230 / 50	
Максимальная мощность	Вт	6000	8000
Мин. сечение медного кабеля	мм ²	4.0	6.0
Производительность (Δt=25°C)	л/мин	4.0	4.9
Производительность (Δt=35°C)	л/мин	2.9	3.5
Материал колбы		Медь	
Рабочее давление	МПа	0.05 – 0,7	
Номинальное давление	МПа	0.7	
Класс пылевлагозащиты		IP25	
Присоединительный размер		G 1/2	
Тип управления		Механический	
УЗО		-	
Комплектация		Монтажный набор	

Линейные размеры

Модель / Размер		X	Y	Z
Oberon 6000	мм	225	105	280
Oberon 8000	мм			

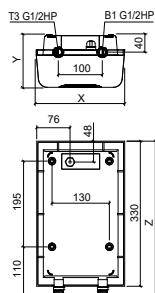


СЕРИЯ ПРОТОЧНЫХ НАПОРНЫХ ВОДОНАГРЕВАТЕЛЕЙ

TOPFLOW

Один из самых функциональных, современных и надежных проточных водонагревателей Thermex. Topflow обеспечивает стабильный и быстрый нагрев за счет спирального нагревательного элемента из нержавеющей стали. Он устойчив к образованию накипи и способен бесперебойно работать даже при постоянной активной эксплуатации.

Хит продаж



Модельный ряд и технические характеристики

Модель		Topflow 6000	Topflow 8000	Topflow 10000	Topflow 15000
Артикул		211 018	211 019	211 020	211 021
Напряжение / Частота	В/Гц	230 / 400 ~ / 50			400 ~ / 50
Максимальная мощность	Вт	6000	8000	10000	15000
Мин. сечение медного кабеля	мм ²	4.0 / 2.5	4.0 / 4.0	6.0 / 4.0	- / 4.0
Производительность (Δt=25°C)	л/мин	3.4	4.6	5.7	8.5
Производительность (Δt=35°C)	л/мин	2.5	3.3	4.1	6.2
Материал колбы		Полиамидное стекловолокно			
Рабочее давление	МПа	0.1 – 1.0			
Номинальное давление	МПа	1.0			
Класс пылевлагозащиты		IP25			
Присоединительный размер		G 1/2			
Тип управления		Электронный			
УЗО		-			
Комплектация		Монтажный набор, универсальный шаблон для установки			

Линейные размеры

Модель / Размер		X	Y	Z
Topflow 6000	мм	200	120	350
Topflow 8000	мм			
Topflow 10000	мм			
Topflow 15000	мм			

- Несколько точек водоразбора
- Спиральный нагревательный элемент из нержавеющей стали
- Индикация температуры воды
- Постоянная температура воды на выходе
- Универсальный шаблон для установки
- Однофазное и трехфазное подключение на 6, 8, 10 кВт
- Самодиагностика, сообщение об ошибках
- Моментальная подача воды
- 2 года гарантии



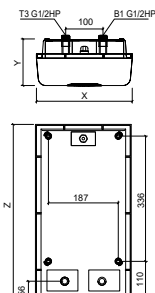
Посмотреть видеобзор с установкой

СЕРИЯ ПРОТОЧНЫХ НАПОРНЫХ ВОДОНАГРЕВАТЕЛЕЙ

TOPFLOW PRO

Самый продвинутый трехфазный проточный водонагреватель с высокой мощностью, огромной производительностью и работой в автоматическом режиме. Topflow Pro — идеальный водонагреватель для профессионального использования в частном бизнесе, на предприятиях, в муниципальных зданиях или загородных домах.

Выбор профессионалов



Модельный ряд и технические характеристики

Модель		Topflow Pro 21000	Topflow Pro 24000
Артикул		211 022	211 023
Напряжение / Частота	В/Гц	400 ~ / 50	
Максимальная мощность	Вт	21000	24000
Мин. сечение медного кабеля	мм ²	6.0	10.0
Производительность (Δt=25°C)	л/мин	11.8	13.8
Производительность (Δt=35°C)	л/мин	8.5	9.8
Материал колбы		Нержавеющая сталь	
Рабочее давление	МПа	0.1 – 1.0	
Номинальное давление	МПа	1.0	
Класс пылевлагозащиты		IP 24	
Присоединительный размер		G 1/2	
Тип управления		Электронный	
УЗО		-	
Комплектация		Монтажный набор, универсальный шаблон для установки	

Линейные размеры

Модель / Размер		X	Y	Z
Topflow Pro 21000	мм	257	125	477
Topflow Pro 24000	мм			

- Несколько точек водоразбора
- Нагревательный элемент и колба из нержавеющей стали 304
- Индикация температуры воды
- Постоянная температура воды на выходе
- Универсальный шаблон для установки
- Трехфазное подключение
- Самодиагностика, сообщение об ошибках
- Моментальная подача воды
- 2 года гарантии

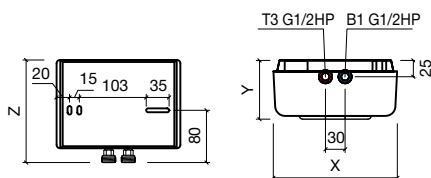
Проточные напорные

СЕРИЯ ПРОТОЧНЫХ НАПОРНЫХ ВОДОНАГРЕВАТЕЛЕЙ

TREND

Удобный проточный водонагреватель с электронным управлением и гибкими вариантами установки. Прибор задаёт новый стандарт качества в категории удобных и надёжных проточных водонагревателей для городских квартир и офисных помещений.

Удобное управление



Модельный ряд и технические характеристики

Модель		Trend 4500	Trend 6000
Артикул		211 029	211 024
Напряжение / Частота	В/Гц	230 ~ / 50	
Максимальная мощность	Вт	4500	6000
Мин. сечение медного кабеля	мм ²	2.5	4.0
Производительность (Δt=25°C)	л/мин	2.6	3.4
Производительность (Δt=35°C)	л/мин	1.8	2.5
Материал колбы		Полиамидное стекловолокно	
Рабочее давление	МПа	0.07 – 1.0	
Номинальное давление	МПа	1.0	
Класс пылевлагозащиты		IP25	
Присоединительный размер		G 1/2	
Тип управления		Электронный	
УЗО		-	
Комплектация		Монтажный набор, крепежная планка	

Линейные размеры

Модель / Размер		X	Y	Z
Trend 4500	мм	190	90	157
Trend 6000	мм			



Несколько точек водоразбора



Спиральный нагревательный элемент из нержавеющей стали



Индикация температуры воды и сенсорное управление



Постоянная температура воды на выходе



Механический регулятор протока



Универсальный монтаж (патрубки вверх или вниз)



Моментальная подача воды



2 года гарантии

СЕРИЯ ПРОТОЧНЫХ НАПОРНЫХ ВОДОНАГРЕВАТЕЛЕЙ

HITCH

Небольшой проточник — отличное решение как для сезонного нагрева воды, так и для постоянной системы ГВС. Hitch встраивается в систему и работает под напором, автоматически включаясь при подаче воды. Современный, простой и функциональный прибор — Thermex Hitch.

Хит продаж



Модельный ряд и технические характеристики

Модель		Hitch 3500
Артикул		211 117
Напряжение / Частота	В/Гц	230 / 50
Максимальная мощность	Вт	3500
Мин. сечение медного кабеля	мм ²	1.5
Производительность (Δt=25°C)	л/мин	2
Производительность (Δt=35°C)	л/мин	1.4
Материал колбы		Полиамидное стекловолокно
Рабочее давление	МПа	0.06 – 0.6
Номинальное давление	МПа	0.6
Класс пылевлагозащиты		IP24
Присоединительный размер		G 1/2
Тип управления		Гидравлический
УЗО		-
Комплектация		Монтажный комплект

Линейные размеры

Модель / Размер		X	Y	Z
Hitch 3500	мм	105.5	69	223.5



Несколько точек водоразбора



LED-подсветка



Компактный размер



Моментальная подача воды



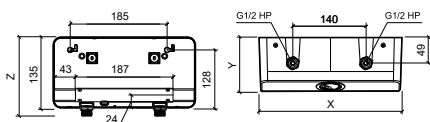
2 года гарантии

СЕРИЯ ПРОТОЧНЫХ НАПОРНЫХ ВОДОНАГРЕВАТЕЛЕЙ

ARTFLOW

Серия мощных проточных водонагревателей для обеспечения горячей водой нескольких точек потребления. Эти модели отлично подойдут как для квартиры, так и для частного дома или предприятия. Качественные материалы и высокая безопасность делают серию отличным выбором для домашней системы горячего водоснабжения.

Механическое управление



Модельный ряд и технические характеристики

Модель		Artflow 6000	Artflow 8000	Artflow 10500
Артикул		211 035	211 036	211 037
Напряжение / Частота	В/Гц	230 / 400 ~ / 50		
Максимальная мощность	Вт	6000	8000	10500
Мин. сечение медного кабеля	мм ²	4.0 / 4.0	6.0 / 4.0	6.0 / 6.0
Производительность (Δt=25°C)	л/мин	3.3	4.5	6.0
Производительность (Δt=35°C)	л/мин	2.3	3.2	4.2
Материал колбы		Нержавеющая сталь		
Рабочее давление	МПа	0.05 – 0.8		
Номинальное давление	МПа	0.8		
Класс пылевлагозащиты		IP24		
Присоединительный размер		G 1/2		
Тип управления		Механический / Гидравлический		
УЗО		-		
Комплектация		Монтажный набор		

Линейные размеры

Модель / Размер		X	Y	Z
Artflow 6000	мм	272	103	150
Artflow 8000	мм			
Artflow10500	мм			



Несколько точек водоразбора



Медный ТЭН в колбе из нержавеющей стали



Однофазное и трехфазное подключение



Механическое управление



Три режима мощности



Компактный размер



Моментальная подача воды



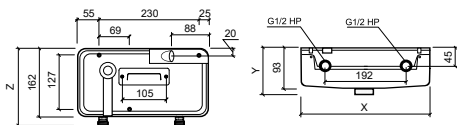
2 года гарантии

СЕРИЯ ПРОТОЧНЫХ НАПОРНЫХ ВОДОНАГРЕВАТЕЛЕЙ

ONYX

Серия проточных водонагревателей с оригинальным дизайном, широкой сферой применения и возможностью регулировки мощности. Onyx — яркий и практичный акцент интерьера, обеспечивающий стабильный нагрев воды в нескольких точках сразу.

Стильный дизайн



Модельный ряд и технические характеристики

Модель		Onyx 6500	Onyx 8000	Onyx 10000
Артикул		211 038	211 039	211 040
Напряжение / Частота	В/Гц	230 ~ / 50		
Максимальная мощность	Вт	6500	8000	10000
Мин. сечение медного кабеля	мм ²	4.0	6.0	10.0 / 2.5
Производительность (Δt=25°C)	л/мин	3.6	4.5	5.0
Производительность (Δt=35°C)	л/мин	2.5	3.2	3.6
Материал колбы		Полиамидное стекловолокно с втулкой из нержавеющей стали		
Рабочее давление	МПа	0.05 – 0.7		
Номинальное давление	МПа	0.7		
Класс пылевлагозащиты		IP24		
Присоединительный размер		G 1/2		
Тип управления		Механический / Гидравлический		
УЗО		-		
Комплектация		Монтажный комплект, предохранительный клапан		

Линейные размеры

Модель / Размер		X	Y	Z
Onyx 8000	мм	310	103	184
Onyx 6500	мм			
Onyx 10000	мм			



Несколько точек водоразбора



Медный ТЭН в колбе из полиамидного стекловолокна



Механическое управление



Несколько режимов



Компактный размер



Моментальная подача воды



2 года гарантии

СЕРИЯ ПРОТОЧНЫХ БЕЗНАПОРНЫХ ВОДОНАГРЕВАТЕЛЕЙ

OSCAR

Проточный водонагреватель для одной точки потребления, который нагревает воду и подает ее через излив или душевой набор из комплектации. Такое устройство можно настроить под свои потребности, регулируя мощность и производительность, и наслаждаться стабильным нагревом воды — мгновенно.

Мгновенный
нагрев
в красивой
форме

Яркий дизайн



Одна точка водоразбора



Медный ТЭН



Два режима мощности*



Компактный размер



Универсальная комплектация – кран и душ



Моментальная подача воды



Механическое управление



1 год гарантии

* Два режима мощности для моделей Oscar 5500 и Oscar 6500

Функциональность:

В моделях Oscar предусмотрена настройка мощности механическим способом — на фронтальной панели есть регулятор, задающий один из двух режимов.

Компактность:

Легкий вес и небольшие габариты делают водонагреватель удобным для использования даже в маленьких санузлах.

Безопасность:

Влагозащищенный корпус, двойная защита от перегрева, включения без воды и воздушных пробок.

Широкая комплектация:

Вместе с прибором поставляются излив, переходник и душевой набор, которые разработаны для лучшего распыления воды.



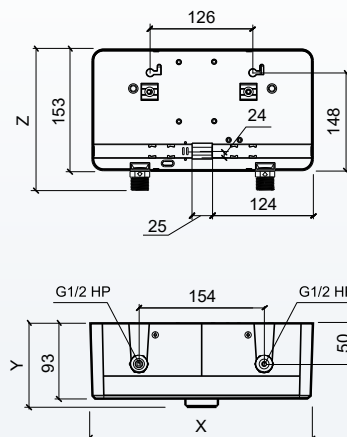
Механическое управление

Модельный ряд и технические характеристики

Модель		Oscar 3500	Oscar 5500	Oscar 6500
Артикул		211 211	211 212	211 213
Напряжение / Частота	В/Гц		230 ~ / 50	
Максимальная мощность	Вт	3500	5500	6500
Мин. сечение медного кабеля	мм ²	2.5	4.0	6.0
Производительность (Δt=25°C)	л/мин	1.9	3.0	3.6
Производительность (Δt=35°C)	л/мин		2.1	2.5
Материал колбы		Полиамидное стекловолокно		
Рабочее давление	МПа		0.06	
Номинальное давление	МПа		0	
Класс пылевлагозащиты			IP24	
Присоединительный размер			G 1/2	
Тип управления			Механический	
УЗО			-	
Комплектация		Монтажный набор, душевой набор, излив		

Линейные размеры

Модель / Размер		X	Y	Z
Oscar 3500	мм			
Oscar 5500	мм	310	106	184
Oscar 6500	мм			



СЕРИЯ ПРОТОЧНЫХ БЕЗНАПОРНЫХ ВОДОНАГРЕВАТЕЛЕЙ

VETRO

Серия компактных проточных водонагревателей с широкой комплектацией, которая обеспечивает стабильный нагрев.

Vetro — простой, удобный и надежный водонагреватель как на каждый день, так и для сезонного водоснабжения.



Новинка



Одна точка водоразбора



Медный ТЭН



Три режима мощности



Компактный размер



Механическое управление



Моментальная подача воды



Универсальная комплектация – кран и душ

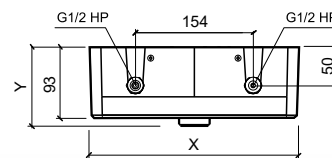
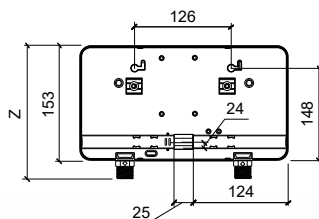


1 год гарантии

* Три режима мощности для моделей Vetro 5500 и Vetro 6500



Механическое управление



Модельный ряд и технические характеристики

Модель	Vetro 3500 Tap	Vetro 5500 Tap	Vetro 6500 Tap	Vetro 3500 Shower	Vetro 5500 Shower	Vetro 6500 Shower	Vetro 3500 Combi	Vetro 5500 Combi	Vetro 6500 Combi
Артикул	211 066	211 069	211 072	211 065	211 068	211 071	211 067	211 070	211 073
Напряжение / Частота	В/Гц 230 ~ / 50								
Максимальная мощность	3500	5500	6500	3500	5500	6500	3500	5500	6500
Мин. сечение медного кабеля	1.5	2.5	4.0	1.5	2.5	4.0	1.5	2.5	4.0
Производительность (Δt=25°C)	2.0	3.1	3.7	2.0	3.1	3.7	2.0	3.1	3.7
Производительность (Δt=35°C)	1.4	2.2	2.6	1.4	2.2	2.6	1.4	2.2	2.6
Материал колбы	Полиамидное стекловолокно								
Рабочее давление	МПа 0.07								
Номинальное давление	МПа 0.1								
Класс пылевлагозащиты	IP24								
Присоединительный размер	G1/2								
Тип управления	Механический								
УЗО	-								
Комплектация	Монтажный набор, душевой набор, излив								

Линейные размеры

Модель / Размер	X	Y	Z
Vetro 3500 Tap / Vetro 5500 Tap / Vetro 6500 Tap / Vetro 3500 Shower / Vetro 5500 Shower / Vetro 6500 Shower / Vetro 3500 Combi / Vetro 5500 Combi / Vetro 6500 2	272	103	173

Электрические проточные водонагреватели-краны



Черная
жемчужина
в коллекции
Thermex

СЕРИЯ ПРОТОЧНЫХ
ВОДОНАГРЕВАТЕЛЕЙ-КРАНОВ

TESORO

Стильный, броский и элегантный водонагреватель, который украсит любую раковину — Tesoro привлекает внимание с первого взгляда, и покоряет — с одного прикосновения. Этот кран способен мгновенно нагревать проходящую через него воду до заданной температуры, обеспечивая стабильный комфорт в квартире или доме.



Одна точка водоразбора



ТЭН TitaniumHeat на основе титана



Индикация температуры нагрева



Сенсорное управление



Монолитный корпус из нержавеющей стали



Компактный размер



УЗО (защита от поражения электротоком)



Керамический картридж на 1 млн. циклов



Моментальная подача воды



2 года гарантии

Новинка

Оригинальный дизайн



Двойной дисплей



Механический регулятор протока

Новая конструкция корпуса:

Новая форма излива сокращает теплопотери и делает дизайн крана более изящным и современным. В сочетании с черным цветом корпуса и сенсорной панелью управления общий вид Tesoro отлично впишется даже в самые утонченные интерьеры.

Стабильный нагрев:

Внутри корпуса расположена колба со встроенным ТЭНом из сплава нержавеющей стали на основе титана. Такой нагревательный элемент устойчив к коррозии и сохраняет прочность при нагреве и остывании и отличается долговечностью.

Сенсорное управление:

На верхней части излива расположена панель управления, где можно выбрать один из трёх режимов мощности для достижения желаемой температуры нагрева. Фактическая температура нагрева воды также отобразится на дисплее.

Простой монтаж:

Благодаря мощности 3500Вт кран подключается в обычную розетку и при этом обеспечивает мгновенный нагрев воды, а широкая комплектация включает в себя элемент крепежа, что также упрощает монтаж оборудования.

Удобное использование:

Tesoro настраивается интуитивно, как обычный кран. В изливе предусмотрен аэратор для лучшего распыления воды даже при небольшом протоке.

Надежные материалы:

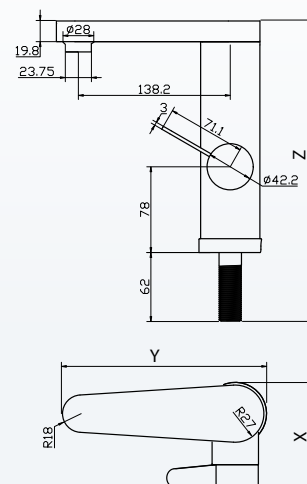
Цельнометаллический корпус устойчив к механическим повреждениям, перепадам давления и обеспечивает стабильную работу устройства долгие годы.

Модельный ряд и технические характеристики

Модель		Tesoro 3500
Артикул		211 216
Напряжение / Частота	В/Гц	220 / 50
Максимальная мощность	Вт	3500
Мин. сечение медного кабеля	мм ²	1.5
Производительность (Δt=25°C)	л/мин	2.0
Производительность (Δt=35°C)	л/мин	1.4
Материал колбы		Нержавеющая сталь
Рабочее давление	МПа	0.04–0.6
Номинальное давление	МПа	0.6
Класс плевлегаозащиты		IPX4
Присоединительный размер		G 1/2
Тип управления		Механический регулятор, сенсорный дисплей
УЗО		+
Комплектация		Кабель с евровилкой и УЗО, установочный комплект

Линейные размеры

Модель / Размер		X	Y	Z
Tesoro 3000	мм	98	185.2	314



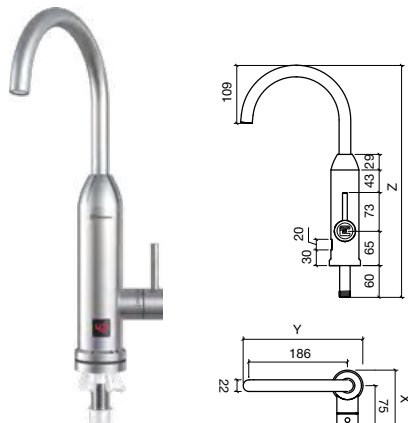
Проточные смесители

СЕРИЯ ПРОТОЧНЫХ ВОДОНАГРЕВАТЕЛЕЙ-КРАНОВ

JAM

Оригинальный водонагреватель в металлическом корпусе Thermex Jam заменяет обычный смеситель, компактен, подключается к розетке. Jam обеспечивает постоянный приток горячей воды в одной точке — на кухне или в ванной, поэтому этот водонагреватель очень удобен и прост в использовании.

Покупатели рекомендуют



Модельный ряд и технические характеристики

Модель		Jam 3000
Артикул		211 028
Напряжение / Частота	В/Гц	230 ~ / 50
Максимальная мощность	Вт	3000
Мин. сечение медного кабеля	мм ²	1.5
Производительность (Δt=25°C)	л/мин	1.7
Производительность (Δt=35°C)	л/мин	1.2
Материал колбы		Полиамидное стекловолокно
Рабочее давление	МПа	0.04 – 0.7
Номинальное давление	МПа	0.7
Класс пылевлагозащиты		IP24
Присоединительный размер		G 1/2
Тип управления		Механический
УЗО		+
Комплектация		Кабель с еврорилкой и УЗО, установочный комплект

Линейные размеры

Модель / Размер		X	Y	Z
Jam 3000	мм	104	226	438



Одна точка водоразбора



ТЭН TitaniumHeat на основе титана



Индикация температуры воды



Монолитный корпус из нержавеющей стали



Поворотный излив на 360°



Компактный размер



УЗО (защита от поражения электротоком)



Керамический картридж на 1 млн. циклов



Моментальная подача воды



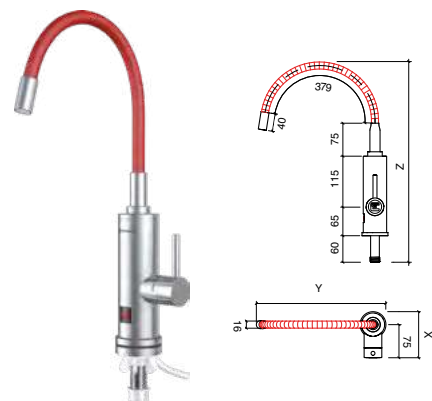
2 года гарантии

СЕРИЯ ПРОТОЧНЫХ ВОДОНАГРЕВАТЕЛЕЙ-КРАНОВ

RUBY

Яркий водонагреватель Thermex Ruby невозможно не заметить. Функционально он заменяет смеситель, нагревает воду в неограниченном объеме и дополняет любые дизайнерские решения в интерьере. Гибкий излив, надежный ТЭН и безопасность делают Ruby идеальным водонагревателем для городских и загородных домов.

Удобство использования



Модельный ряд и технические характеристики

Модель		Ruby 3000
Артикул		211 034
Напряжение / Частота	В/Гц	230 ~ / 50
Максимальная мощность	Вт	3000
Мин. сечение медного кабеля	мм ²	1.5
Производительность (Δt=25°C)	л/мин	1.8
Производительность (Δt=35°C)	л/мин	1.2
Материал колбы		Нержавеющая сталь
Рабочее давление	МПа	0.04 – 0.7
Номинальное давление	МПа	0.7
Класс пылевлагозащиты		IP24
Присоединительный размер		G 1/2
Тип управления		Механический
УЗО		+
Комплектация		Кабель с еврорилкой и УЗО, установочный комплект

Линейные размеры

Модель / Размер		X	Y	Z
Ruby 3000	мм	94	54 – 290	315 – 415



Одна точка водоразбора



ТЭН TitaniumHeat на основе титана



Индикация температуры воды



Поворотный излив на 360°



Гибкий излив



Компактный размер



УЗО (защита от поражения электротоком)



Моментальная подача воды



2 года гарантии

СЕРИЯ ПРОТОЧНЫХ ВОДОНАГРЕВАТЕЛЕЙ-КРАНОВ

RUNA

Проточный водонагреватель для одной точки водоразбора обладает современным дизайном и удобным управлением — в серии Runa можно регулировать направление потока воды так, как необходимо в данный момент.

Новинка

Гибкий излив



Гибкий излив



Одна точка водоразбора



ТЭН TitaniumHeat на основе титана



Индикация температуры воды



Гибкая медная насадка



Поворотный излив



Два режима подачи воды



Компактный размер



УЗО (защита от поражения электротоком)



Моментальная подача воды



2 года гарантии



Индикация температуры

Знак персонального комфорта

Новая конструкция излива:

Новая форма излива делает дизайн крана более изящным и современным. Форма излива помогает регулировать наклон потока воды по желанию пользователя без ограничений.

Надежные материалы:

Внутри корпуса расположена колба из нержавеющей стали, внутри которой — ТЭН TitaniumHeat, сделанный из сплава стали с добавлением хрома и титана. Хром делает сталь стойкой к коррозии, а титан — более прочной.

Современное управление:

На боковой части корпуса расположен механический регулятор потока, которым можно настроить количество подаваемой воды и включить нагрев. На фронтальной части корпуса есть дисплей, на котором отображается текущая температура воды.

Простая эксплуатация:

Мощность 3000Вт обеспечивает высокую скорость нагрева и при этом не требует специальных условий подключения — Runa включается в обычную розетку, а все крепежные элементы идут в комплекте.

Детали комфорта:

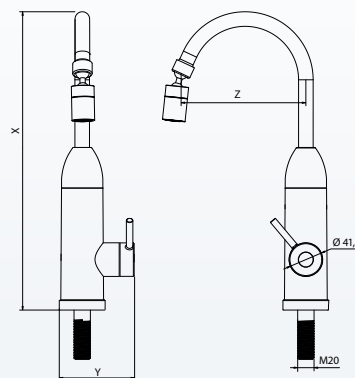
В излив встроена специальная трубка, которая защищает корпус от перегрева, сокращает теплопотери, дополнительно защищает от удара током, а также помогает избежать ожогов при прикосновении к изливу.

Модельный ряд и технические характеристики

Модель		Runa 3000
Артикул		221 010
Напряжение / Частота	В/Гц	230 ~ / 50
Максимальная мощность	Вт	3000
Мин. сечение медного кабеля	мм ²	1.5
Производительность (Δt=25°C)	л/мин	1.7
Производительность (Δt=35°C)	л/мин	1.2
Материал колбы		Нержавеющая сталь
Рабочее давление	МПа	0.04 – 0.6
Номинальное давление	МПа	0.6
Класс пылевлагозащиты		IPX4
Присоединительный размер		G 1/2
Тип управления		Механический регулятор, дисплей
УЗО		+
Комплектация		Кабель с евровилкой и УЗО, установочный комплект

Линейные размеры

Модель / Размер		X	Y	Z
Runa 3000	мм	368	90.2	154



Проточные смесители

СЕРИЯ ПРОТОЧНЫХ ВОДОНАГРЕВАТЕЛЕЙ-КРАНОВ

FOCUS

Компактный водонагреватель с изливом и душевой лейкой отлично впишется в ванную комнату в квартире или на даче и обеспечит стабильный поток горячей воды. Надежные ТЭН, колба и картридж делают Focus долговечным и практичным водонагревателем.

Широкий функционал



Модельный ряд и технические характеристики

Модель		Focus 3000
Артикул		211 033
Напряжение / Частота	В/Гц	230 ~ / 50
Максимальная мощность	Вт	3000
Мин. сечение медного кабеля	мм ²	1.5
Производительность (Δt=25°C)	л/мин	1.7
Производительность (Δt=35°C)	л/мин	1.2
Материал колбы		Нержавеющая сталь
Рабочее давление	МПа	0.04 – 0.7
Номинальное давление	МПа	0.7
Класс пылевлагозащиты		IP24
Присоединительный размер		G 1/2
Тип управления		Механический
УЗО		+
Комплектация		Кабель с евровилкой и УЗО, душевая лейка со шлангом, установочный комплект

Линейные размеры

Модель / Размер		X	Y	Z
Focus 3000	мм	105	193	438



СЕРИЯ ПРОТОЧНЫХ ВОДОНАГРЕВАТЕЛЕЙ-КРАНОВ

AMBER

Компактный корпус, оригинальный дизайн и качественные материалы делают Amber отличным решением для горячего водоснабжения в любом доме. Amber — серия проточных водонагревателей-кранов, которые устанавливаются вместо обычного смесителя и подают как холодную, так и нагретую воду.

Стильный дизайн



Модельный ряд и технические характеристики

Модель		Amber 3000
Артикул		211 058
Напряжение / Частота	В/Гц	230 ~ / 50
Максимальная мощность	Вт	3000
Мин. сечение медного кабеля	мм ²	1.5
Производительность (Δt=25°C)	л/мин	2.0
Производительность (Δt=35°C)	л/мин	1.8
Материал колбы		Нержавеющая сталь
Рабочее давление	МПа	0.04 – 0.7
Номинальное давление	МПа	0.7
Класс пылевлагозащиты		IPX4
Присоединительный размер		G 1/2
Тип управления		Механический регулятор, дисплей
УЗО		+
Комплектация		Кабель с евровилкой и УЗО, установочный комплект

Линейные размеры

Модель / Размер		X	Y	Z
Amber 3000	мм	100	180	350

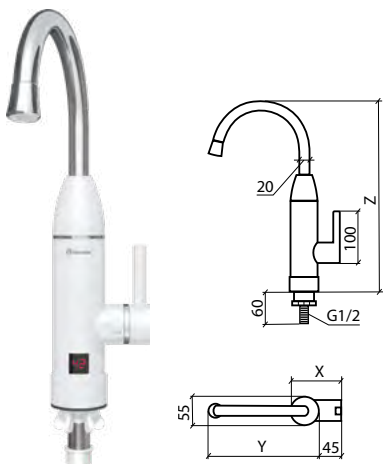


СЕРИЯ ПРОТОЧНЫХ ВОДОНАГРЕВАТЕЛЕЙ-КРАНОВ

HOTTY

Thermex Hotty полностью меняет представление о проточных водонагревателях — оригинальный, компактный и мощный, он не просто нагревает воду, но и заменяет смеситель. Удобный проточный водонагреватель Thermex Hotty отлично впишется в любое помещение и станет надежным помощником в вашем доме.

Хит продаж



Модельный ряд и технические характеристики

Модель		Hotty 3000
Артикул		211 027
Напряжение / Частота	В/Гц	230 ~ / 50
Мощность режимов нагрева	Вт	3000
Мин. сечение медного кабеля	кв.мм	1.5
Производительность ($\Delta t=25^{\circ}\text{C}$)	л/мин	1.7
Производительность ($\Delta t=35^{\circ}\text{C}$)	л/мин	1.2
Материал колбы		Нержавеющая сталь
Вес нетто	кг	1.0
Размер упаковки	мм	248 x 108 x 250
Рабочее давление	МПа	0.04 – 0.7
Номинальное давление	МПа	0.7
Класс пылевлагозащиты		IP24
Присоединительный размер		G 1/2
Тип управления		Механическое
УЗО		+
Комплектация		Кабель с евровилкой и УЗО, установочный комплект

Линейные размеры

Модель / Размер		X	Y	Z
Hotty 3000	мм	97	233	415

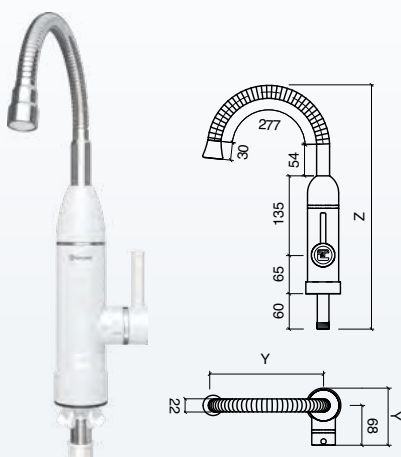


СЕРИЯ ПРОТОЧНЫХ ВОДОНАГРЕВАТЕЛЕЙ-КРАНОВ

YOGA

Удобный проточный водонагреватель, который встраивается в систему водоснабжения вместо смесителя и соответствует ему по габаритам. Yoga отличается гибким изливом, надежным нагревательным элементом и простым управлением.

Лучшая цена



Модельный ряд и технические характеристики

Модель		Yoga 3000
Артикул		211 032
Напряжение / Частота	В/Гц	230 ~ / 50
Максимальная мощность	Вт	3000
Мин. сечение медного кабеля	мм ²	1.5
Производительность ($\Delta t=25^{\circ}\text{C}$)	л/мин	1.7
Производительность ($\Delta t=35^{\circ}\text{C}$)	л/мин	1.2
Материал колбы		Нержавеющая сталь
Рабочее давление	МПа	0.04 – 0.7
Номинальное давление	МПа	0.7
Класс пылевлагозащиты		IP24
Присоединительный размер		G 1/2
Тип управления		Механический
УЗО		+
Комплектация		Кабель с евровилкой и УЗО, установочный комплект

Линейные размеры

Модель / Размер		X	Y	Z
Yoga 3000	мм	94	54 – 190	314 – 414





СЕРИЯ ПРОТОЧНЫХ ВОДОНАГРЕВАТЕЛЕЙ-КРАНОВ

NORD

Thermex Nord — новое оборудование среди водонагревателей –кранов. Компактное и мощное устройство обеспечивает быстрый нагрев воды, монтируется на кран и легко подключается к сети, чтобы обеспечить нагрев в одной точке.

Нагрев
в одно
касание



Одна точка
водоразбора



ТЭН TitaniumHeat
на основе
титана



Индикация
температуры
нагрева



Механическое
управление



Компактный
размер



УЗО (защита
от поражения
электротоком)



Широкая
комплектация



Моментальная
подача воды



2 года
гарантии

Новинка

Удобное управление



Яркий дисплей



Аэратор для распыления воды

Компактное устройство:

Nord устанавливается на обычный кран, насадки для любого диаметра крана уже есть в комплекте. Современный дизайн водонагревателя упрощает интеграцию Nord в интерьеры и обеспечивает гармоничное сочетание техники с кранами и смесителями.

Надежные материалы:

Для быстрого и стабильного нагрева внутри Nord расположен ТЭН TitaniumHeat, сделанный из сплава нержавеющей стали с добавлением титана. ТЭН расположен в защитной колбе из нержавеющей стали.

Современное управление:

На боковой части корпуса расположен механический регулятор протока, которым можно настраивать температуру нагрева, а на самой насадке есть индикация температуры на фронтальной панели.

Простая эксплуатация:

Мощность 3500 Вт обеспечивает высокую скорость нагрева, повышенную производительность и энергоэффективность.

Высокая безопасность:

На сетевом шнуре расположено УЗО, которое защищает от удара током в случае его утечки, а также предусмотрена защита от перегрева и от включения без воды.

Детали комфорта:

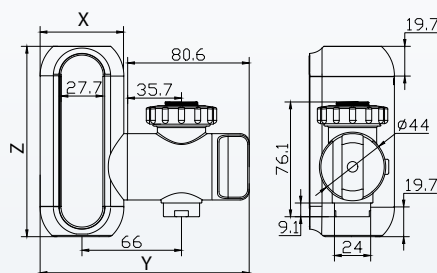
В Nord встроен аэратор, который обеспечивает лучшее распыление воды вне зависимости от скорости протока, а качественные материалы обеспечивают долговечность нагрева.

Модельный ряд и технические характеристики

Модель	Nord 3500	
Артикул	211 011	
Напряжение / Частота	В/Гц	220 / 50
Максимальная мощность	Вт	3500
Мин. сечение медного кабеля	мм ²	3 x 1.5
Производительность (Δt=25°C)	л/мин	2.0
Производительность (Δt=35°C)	л/мин	1.4
Материал колбы	Нержавеющая сталь	
Рабочее давление	МПа	0.04–0.6
Номинальное давление	МПа	0.6
Класс плевлегазоациты	IP 24	
Присоединительный размер	G 1/2	
Тип управления	Механический регулятор, дисплей	
УЗО	+	
Комплектация	Кабель с еврорилкой и УЗО, установочный комплект	

Линейные размеры

Модель / Размер		X	Y	Z
Nord 3500	мм	55.3	138.65	126.2



Электрические напольные водонагреватели



СЕРИЯ НАКОПИТЕЛЬНЫХ
ВОДОНАГРЕВАТЕЛЕЙ

KELPIE

Новая серия больших накопительных водонагревателей с внутренним баком, изготовленным из нержавеющей стали, встроенным ТЭНом, надежной защитой и оригинальным дизайном — глубокий серый цвет корпуса отлично дополняет интерьеры, а за счет особенностей покрытия бак защищен от царапин и выгорания.

Удобное
решение
В СТИЛЬНОМ
корпусе



Внутренний бак из нержавеющей стали



3 режима мощности 2 / 4 / 6 кВт



Однофазное и трехфазное подключение



Высокая скорость нагрева



Прочный корпус



Предохранительный клапан и группа безопасности



Рециркуляция



Высокоплотная теплоизоляция — низкие теплопотери



Гарантия 10 лет

Стильный дизайн

Механическое управление



Медный ТЭН



Покрытие корпуса с защитой от выгорания и царапин

Практичность:

Объем внутреннего бака от 150 до 300 литров обеспечивают большим количеством предварительно нагретой воды.

Энергоэффективный нагрев:

Мощный встроенный ТЭН с высокой теплопередачей нагревает воду, а благодаря теплоизоляции Super Foam температура внутри сохраняется дольше.

Надежность:

Внутренний бак серии изготовлен из прочной нержавеющей стали по технологии G.5, поэтому сохраняет целостность даже при интенсивной эксплуатации. Он имеет отдельную гарантию — 10 лет.

Классические технологии нагрева:

Нагревательный элемент из меди с высокой теплопроводностью имеет три режима мощности — 2, 4 и 6 кВт. Управление в серии механическое — каждый переключатель запускает свой контур нагрева, а температура настраивается регулятором на фронтальной части корпуса.

Прочный корпус:

Kelpie устойчив к повреждениям — ударопрочный пластик корпуса использован для моделей объемом 150/200 л, а для модели объемом 300 л корпус сделан из металла. Оригинальное покрытие корпуса защищает от выгорания, мелких царапин и обеспечивает оригинальный цвет.

Новая группа безопасности:

В серии устанавливаются предохранительный клапана и группа безопасности — эти комплектующие защищают от избыточного давления как в системе ГВС, так и внутри водонагревателя.

Технологии комфорта:

Патрубок рециркуляции позволяет поддерживать постоянное наличие воды в трубах и экономить воду.

Универсальность:

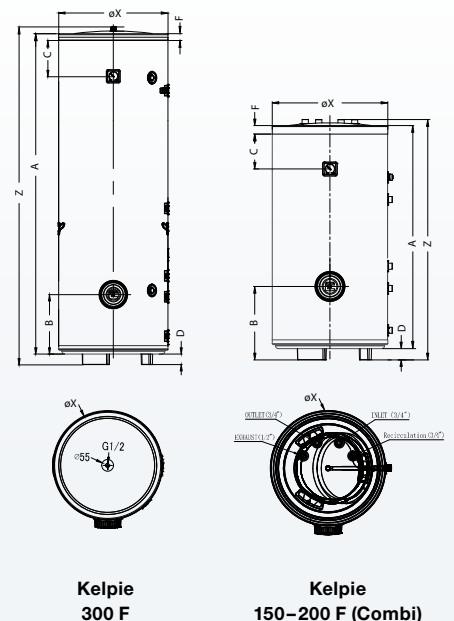
В серии Kelpie есть возможность однофазного и трехфазного подключения.

Модельный ряд и технические характеристики

Модель		Kelpie 150 F	Kelpie 200 F	Kelpie 300 F
Артикул		151 238	151 239	151 240
Объем	л	150	200	300
Тип размещения		Напольный		
Поверхность внутреннего бака		Нержавеющая сталь G.5		
Вес нетто	кг	26.0	34.1	54.5
Напряжение / Частота	В/Гц	230 / 400 ~ / 50		
Мощность режимов нагрева	Вт	2000 / 4000 / 6000		
Время нагрева на Δt 45°C	мин	74	97	146
Макс. температура нагрева воды	°C	75		
Диаметр патрубков		G3/4		
Рабочее давление	МПа	0.05 – 0.7		
Класс пылевлагозащиты		IPX4		
Кол-во гнезд под термостаты		1		
УЗО		-		
Управление по Wi-Fi		-		
Комплектация		Предохранительный клапан, группа безопасности, ножки для напольной установки		

Линейные размеры

Модель / Размер	А	В	С	Д	Е	Х	Z
Kelpie 150 F	мм	984	282	157	50	38	1110
Kelpie 200 F	мм					520	1360
Kelpie 300 F	мм	1782		139		32	1864



Напольные

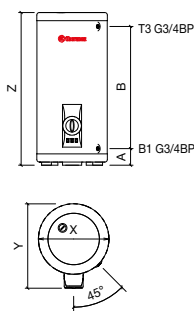
СЕРИЯ НАКОПИТЕЛЬНЫХ ВОДОНАГРЕВАТЕЛЕЙ

PRAKTIK FLOOR — IRP F

Водонагреватели большого объема с нержавеющей внутренним баком. Надежное решение как для жилых помещений с большими потребностями в горячей воде, так и для малого и среднего бизнеса.

Широкий функционал

Легкая установка



Модельный ряд и технические характеристики

Модель		IRP 200F	IRP 300F
Артикул		151 056	151 237
Объем	л	200	300
Тип размещения		Напольный	
Поверхность внутреннего бака		Нержавеющая сталь G.5	
Вес нетто	кг	42.4	59.5
Напряжение / Частота	В/Гц	230 / 400 ~ / 50	
Мощность режимов нагрева	Вт	2000 / 4000 / 6000	
Время нагрева на Δt 45°C	мин	100	170
Макс. температура нагрева воды	°C	75	
Диаметр патрубков		G3/4	
Рабочее давление	МПа	0.05 – 0.6	
Класс пылевлагозащиты		IPX4	
УЗО		-	
Управление по Wi-Fi		-	
Комплектация		Предохранительный клапан, ножки для напольной установки	

Линейные размеры

Модель / Размер		X	Y	Z	A	B
IRP 200F	мм	560	672	1216	132	973
IRP 300F	мм			1705		1453



Внутренний бак из нержавеющей стали



ТЭН TitaniumHeat на основе титана



Быстрый нагрев 2,0 / 4,0 / 6,0 кВт



Механическое управление



Металлический корпус



Сделано в России



Высокоплотная теплоизоляция — низкие теплопотери



Гарантия на внутренний бак

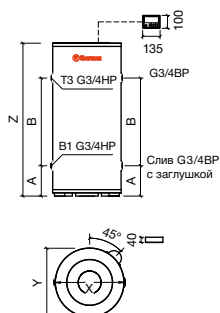
СЕРИЯ НАКОПИТЕЛЬНЫХ ВОДОНАГРЕВАТЕЛЕЙ

ROUND PLUS FLOOR — IR

Водонагреватель с баком из надежной нержавеющей стали полностью решает вопросы горячего водоснабжения для частного дома, бизнеса или предприятия. Внушительный объем, мощный нагревательный элемент и электронное выносное управление делают это оборудование удобным и высоко востребованным.

Выбор профессионалов

Удобство использования



Модельный ряд и технические характеристики

Модель		IR 150V	IR 200V	IR 300V
Артикул		151 122	151 054	151 055
Объем	л	150	200	300
Тип размещения		Напольный		
Поверхность внутреннего бака		Нержавеющая сталь G.5		
Вес нетто	кг	30.5	37.0	47.0
Напряжение / Частота	В/Гц	230 / 400 ~ / 50		
Мощность режимов нагрева	Вт	2000 / 4000 / 6000		
Время нагрева на Δt 45°C	мин	75	105	149
Макс. температура нагрева воды	°C	75		
Диаметр патрубков		G3/4		
Рабочее давление	МПа	0.05 – 0.7		
Класс пылевлагозащиты		IPX4		
УЗО		-		
Управление по Wi-Fi		-		
Комплектация		Выносная панель управления с кабелем 5м, предохранительный клапан G3/4, обратный клапан G1, муфта-переходник с G1 на G3/4, ножки для напольной установки		

Линейные размеры

Модель / Размер		X	Y	Z	A	B
IR 150V	мм	530	530	940	235	440
IR 200V	мм			1185		680
IR 300V	мм	630	630	1215	252	680



Внутренний бак из нержавеющей стали



Электронное управление на выносной панели



Быстрый нагрев 2,0 / 4,0 / 6,0 кВт



Металлический корпус



Высокоплотная теплоизоляция — низкие теплопотери



Гарантия на внутренний бак

СЕРИЯ НАКОПИТЕЛЬНЫХ ВОДОНАГРЕВАТЕЛЕЙ

TITANIUMHEAT FLOOR — ER

Напольные водонагреватели большого объема оптимально подходят там, где горячая вода нужна постоянно и в больших количествах. Идеальное решение для установки в частных коттеджах, загородных домах и на предприятиях.

Надежное
решение
на долгие
годы

Выбор профессионалов

Лучшая цена



Покрытие внутреннего бака Биостеклофарфор



ТЭН TitaniumHeat на основе титана



Быстрый нагрев 2,0 / 4,0 / 6,0 кВт



Механическое управление



Сделано в России



Металлический корпус



Высокоплотная теплоизоляция — низкие теплопотери



Гарантия на внутренний бак 3 года



Надежное механическое управление

Большой объем:

Модели напольного размещения объемом 200 и 300 литров.

Низкие затраты:

Высокоплотная теплоизоляция Super Foam сохраняет воду горячей длительное время и снижает траты на электроэнергию.

Долговечность:

Экологичное покрытие Биостеклофарфор защищает внутренний бак от коррозии, а увеличенный магниевый анод удваивает защиту.

Прочный корпус:

Усиленная конструкция корпуса из высокопрочной стали.

Быстрый нагрев:

Три режима с мощностью до 6000 Вт обеспечивают большой объем горячей воды в короткие сроки.

Универсальное подключение к электросети:

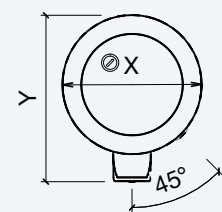
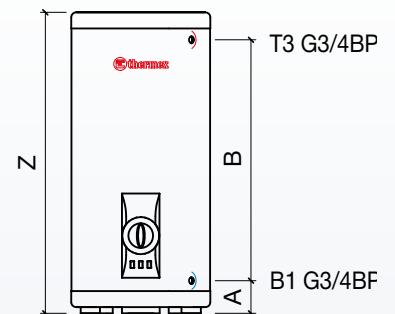
Возможность однофазного (230 В) или трехфазного (400 В) подключения.

Модельный ряд и технические характеристики

Модель		ER 200 V	ER 300 V
Артикул		111 040	111 041
Объем	л	200	300
Тип размещения		Напольный	
Поверхность внутреннего бака		Биостеклофарфор	
Вес нетто	кг	56.7	73.8
Напряжение / Частота	В/Гц	230 / 400 ~ / 50	
Мощность режимов нагрева	Вт	2000 / 4000 / 6000	
Время нагрева на Δt 45°C	мин	115	170
Макс. температура нагрева воды	°C	70	
Диаметр патрубков		G3/4	
Рабочее давление	МПа	0.05 – 0.6	
Класс пылевлагозащиты		IPX4	
УЗО		-	
Управление по Wi-Fi		-	
Комплектация		Предохранительный клапан, ножки для напольной установки	

Линейные размеры

Модель / Размер		X	Y	Z	A	B
ER 200 V	мм	560	672	1216	132	973
ER 300 V	мм			1705		1453



Напольные



СЕРИЯ КОСВЕННЫХ НАПОЛЬНЫХ ВОДОНАГРЕВАТЕЛЕЙ

NIXEN

Серия с оригинальным покрытием корпуса, большим объемом, напольным размещением и вместительным внутренним баком для нагрева воды за счет системы отопления.

Косвенный
нагрев
для быстрого
результата



Внутренний бак
из нержавеющей
стали



Теплообменник
из нержавеющей
стали



Высокая
скорость нагрева



Прочный
корпус



Предохранительный
клапан и группа
безопасности



Рециркуляция



Возможность
подключения панели
управления



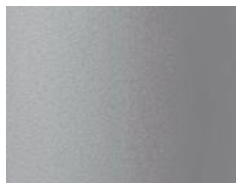
Высокоплотная
теплоизоляция –
низкие теплотери

Стильный дизайн

Косвенный нагрев



Возможность проведения
сервисного обслуживания



Покрытие корпуса с защитой
от выгорания и царапин

Эффективный нагрев:

встроенный теплообменник подключается к системе отопления и нагревает воду за счет теплоносителя. Nixen работает с любыми независимыми системами отопления, котлами и теплоносителями.

Качественные теплообменники:

площадь теплообменника Nixen варьируется от 0,86 до 1,13 м², что обеспечивает высокую скорость нагрева — от 34 до 53 минут. Сами теплообменники из нержавеющей стали устойчивы к коррозии и обладают мощностью от 17 000 Вт.

Внутренний бак из нержавеющей стали:

прочный внутренний бак с повышенной гарантией — 10 лет — сделан по технологии G.5, отлично подходит к интенсивной эксплуатации и сохраняет целостность на протяжении всего срока службы.

Прочный корпус:

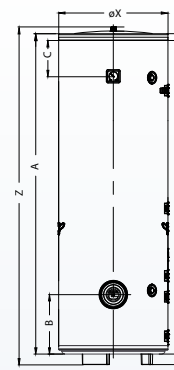
Nixen устойчив к повреждениям — ударопрочный пластик корпуса использован для моделей объемом 150/200 л, а для моделей объемом 250/300 л корпус сделан из металла. Оригинальное покрытие корпуса защищает от выгорания, мелких царапин и обеспечивает оригинальный цвет.

Новая группа безопасности:

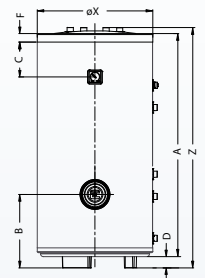
в серии устанавливается предохранительный клапан и группа безопасности — эти комплектующие защищают от избыточного давления как в системе ГВС, так и внутри водонагревателя.

Моделный ряд и технические характеристики

Модель		Nixen 150 F (Combi)	Nixen 200 F (Combi)	Nixen 250 F (Combi)	Nixen 300 F (Combi)
Артикул		151 221	151 222	151 223	151 224
Объем	л	150	200	250	300
Тип размещения		Напольный			
Поверхность внутреннего бака		Нержавеющая сталь G.5			
Вес нетто	кг	27.9	35.8	46.2	53.4
Площадь теплообменника	м ²	0.86	0.86	0.94	1.13
Мощность теплообменника	Вт	17 000	17 000	19 000	24 000
Материал теплообменника		Нержавеющая сталь			
Время нагрева на Δt 45°C от теплообменника	мин	34	40	37	53
Максимальная температура нагрева	°C	75			
Рабочее давление теплообменника	МПа	1.0			
Присоединительный размер теплообменника		G 3/4			
Присоединительный размер патрубков воды		G 3/4			
Присоединительный размер патрубков рециркуляции		G 3/4			
Кол-во гнезд под термостаты		1			
Комплектация		Предохранительный клапан, группа безопасности, дренажная трубка, ножки для напольной установки			



Nixen
250–300 F (Combi)



Nixen
150–200 F (Combi)

Линейные размеры

Модель / Размер		A	B	C	D	F	X	Z
Nixen 150 F (Combi)	мм	984	282	157	50	38	520	1066
Nixen 200 F (Combi)	мм	1264						1346
Nixen 250 F (Combi)	мм	1522						1604
Nixen 300 F (Combi)	мм	1782				1864		

СЕРИЯ КОМБИНИРОВАННЫХ НАСТЕННЫХ ВОДОНАГРЕВАТЕЛЕЙ

FLAT COMBI

Новый водонагреватель с технологией комбинированного нагрева и плоским корпусом, который легко разместится в помещении и обеспечивает быстрый и экономичный нагрев воды за счет системы отопления.

Новый уровень эффективности

Энергоэффективность

Универсальный монтаж



Теплообменник косвенного нагрева



Удобные выходы всех патрубков снизу

G.5

Внутренний бак из нержавеющей стали



Универсальный монтаж

2 кВт

Оптимальная мощность 2,0 кВт



Теплообменник косвенного нагрева



Механическое управление



Высокоплотная теплоизоляция – низкие теплототери

7 лет

Гарантия на внутренний бак

Комбинированный нагрев:

Вода нагревается как за счет встроенного нагревательного элемента, так и за счет теплообменника косвенного нагрева.

Надежный внутренний бак:

Изготовлен из нержавеющей стали по технологии G.5 и отличается устойчивостью к коррозии и долговечностью.

Высокая скорость нагрева:

Теплообменник мощностью 20 кВт и нагревательный элемент мощностью 2 кВт быстро нагревают воду — от 15 минут для 80 литров при нагреве косвенного типа и 136 минут при нагреве от ТЭНа.

Универсальный монтаж:

Настенная установка с возможностью выбора вертикального или горизонтального монтажа.

Возможности управления:

Работа встроенного ТЭНа регулируется удобным механическим регулятором, а при подключении к системе отопления с трехходовым клапаном в Flat Combi можно поместить датчик бойлера и настраивать работу через панель управления котла.

Комфорт использования:

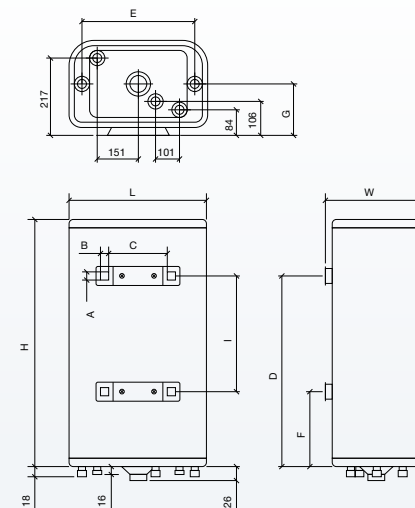
Механический регулятор для настройки температуры нагрева ТЭНа и гнездо для установки термодатчика котла отопления.

Модельный ряд и технические характеристики

Модель		Flat 80V Combi	Flat 100V Combi
Артикул		151 184	151 185
Объем	л	80	100
Тип размещения		Вертикальный / Горизонтальный	
Поверхность внутреннего бака		Нержавеющая сталь G.5	
Вес нетто	кг	19.6	22.3
Площадь теплообменника	м²	0.4	
Напряжение / Частота	В/Гц	230 ~ / 50	
Мощность ТЭНа	Вт	2000	
Мощность теплообменника макс.	Вт	20000	
Время нагрева на Δt 45°C от ТЭНа	мин	136	170
Макс. температура нагрева воды	°C	75	
Время нагрева на Δt 45°C от теплообменника	мин	15	18
Присоединительный размер теплообменника		G3/4	
Присоединительный размер патрубков воды		G1/2	
Присоединительный размер патрубков рециркуляции		G3/4	
Рабочее давление	МПа	0.8	
Кол-во гнезд под термостаты		1	
Класс пылевлагозащиты		IPX4	
УЗО		+	
Комплектация		Предохранительный клапан, комплект анкеров	

Линейные размеры

Модель / Размер		A	B	C	D	E	F	G	H	I	L	W
Flat 80V Combi	мм	20	25	190	820	405	273	155	1080	550	510	288
Flat 100V Combi	мм				1120				1305	800		



СЕРИЯ КОМБИНИРОВАННЫХ НАПОЛЬНЫХ ВОДОНАГРЕВАТЕЛЕЙ

COMBI INOX PRO — IRP (COMBI) PRO

Комбинированный водонагреватель с широчайшими возможностями подключения к различным источникам питания. Combi Inox Pro можно одновременно использовать с котлом отопления и солнечным коллектором или нагревать воду за счет встроенного ТЭНа.

Combi Inox Pro — отличное решение для горячего водоснабжения.

Выбор профессионалов

Широкий функционал



Два теплообменника из нержавеющей стали по 24 кВт

G.5

Внутренний бак из нержавеющей стали

6.0 / 4.0 / 2.0 кВт

Быстрый нагрев

2x2

Два теплообменника косвенного нагрева

Механическое управление

Металлический корпус

Сделано в РОССИИ

SUPER FOAM

Высокоплотная теплоизоляция – низкие теплопотери

7 лет

Гарантия на внутренний бак



Гнездо установки температурного датчика котла



Патрубок рециркуляции

В два раза
быстрее
и эффективнее

Два теплообменника косвенного нагрева:

Встроенные теплообменники из нержавеющей стали устойчивы к коррозии и имеют высокую теплопередачу — время нагрева 200л воды при их одновременном использовании всего 15 минут.

Широкие возможности применения:

Встроенные теплообменники можно подключать к разным источникам тепла и использовать их одновременно или попеременно.

Встроенный нагревательный элемент:

ТЭН TitaniumHeat работает в трех режимах мощности — 2, 4 или 6 кВт, имеет высокую теплопередачу, отличается прочностью, устойчивостью к коррозии и долговечностью.

Надежный внутренний бак:

Выполнен из нержавеющей стали по технологии G.5 и устойчив к коррозии.

Механическое управление:

На фронтальной панели расположены крупный механический регулятор и переключатели режимов мощности.

Практичность:

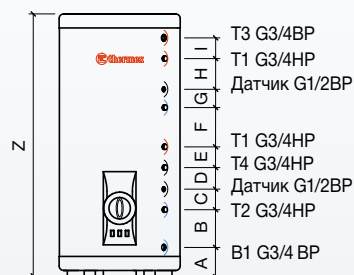
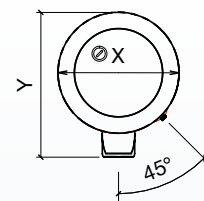
Прочный металлический корпус и увеличенный слой высокоплотной теплоизоляции Super Foam уменьшает теплопотери и экономит средства на повторный нагрев.

Модельный ряд и технические характеристики

Модель		IRP 200 V (combi) PRO	IRP 300 V (combi) PRO
Артикул		151 160	151 236
Объем	л	200	300
Тип размещения		Напольный	
Поверхность внутреннего бака		Нержавеющая сталь G.5	
Вес нетто	кг	60.4	76.7
Площадь теплообменника	м ²	0.7 x 2	
Напряжение / Частота	В/Гц	230 / 400 ~ / 50	
Мощность ТЭНа	Вт	2000 / 4000 / 6000	
Мощность теплообменника	Вт	24000 x 2	
Время нагрева на Δt 45°C от ТЭНа	мин	100	150
Макс. температура нагрева воды	°C	75	
Время нагрева на Δt 45°C от 1-го теплооб. / 2-х теплооб.	мин	30 / 15	45 / 22
Присоединительный размер теплообменника		G3/4	
Присоединительный размер патрубков воды		G3/4	
Присоединительный размер патрубков рециркуляции		G3/4	
Рабочее давление	мПа	0,05 – 0,7	
Кол-во гнезд под термостаты		2	
Класс пылевлагозащиты		IPX4	
УЗО		-	
Комплектация		Предохранительный клапан, ножки для напольной установки	

Линейные размеры

Модель / Размер	X	Y	Z	A	B	C	D	E	F	G	H	I
IRP 200 V (combi) PRO	мм	560	672	1215	132	212	81	100	89	120	81	101
IRP 300 V (combi) PRO	мм			1705			112		163		112	271



T3 – Выход горячей воды

T1 – Подача теплоносителя от котла

T4 – Патрубок рециркуляции

T2 – Забор отработанного теплоносителя

B1 – Вход холодной воды

СЕРИЯ КОМБИНИРОВАННЫХ НАПОЛЬНЫХ ВОДОНАГРЕВАТЕЛЕЙ

COMBI INOX — IRP (COMBI)

Превосходный комбинированный водонагреватель с нержавеющей теплообменником и внутренним баком G.5.

Мощный
и ЭКОНОМНЫЙ

Выбор профессионалов

Энергоэффективность



Внутренний бак из нержавеющей стали



Быстрый нагрев 6,0 / 4,0 / 2,0 кВт



Теплообменник косвенного нагрева



Механическое управление



Металлический корпус



Сделано в России



Высококачественная теплоизоляция – низкие теплотери



Гарантия на внутренний бак 7 лет



Гнездо установки температурного датчика котла



Патрубок рециркуляции

Проверенное качество:

Внутренний бак и теплообменник оборудования выполнены из высоколегированной нержавеющей стали G.5 с длительным сроком гарантии в 7 лет.

Экономичность:

Combi Inox осуществляет быстрый и при этом экономичный нагрев воды за счет использования косвенного нагрева. Система рециркуляции позволяет постоянно поддерживать горячую воду в трубах водопровода.

Настройки мощности:

В серии предусмотрено три режима мощности — 2, 4 и 6 кВт. Мощность косвенного теплообменника составляет 24 кВт.

Максимальная энергоэффективность:

Водонагреватели серии Combi Inox легко интегрируются в различные системы отопления, включая большинство газовых котлов и даже солнечные коллекторы.

Умный водонагреватель:

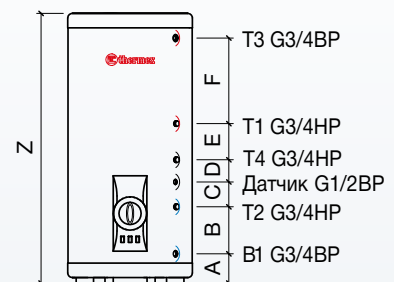
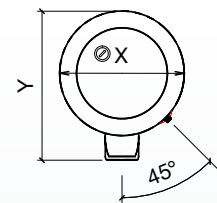
Возможность подключения температурного датчика позволяет интегрировать серию в систему «умного дома».

Модельный ряд и технические характеристики

Модель		IRP 150 V (combi)	IRP 200 V (combi)	IRP 300 V (combi)
Артикул		151 082	151 083	151 104
Объем	л	150	200	300
Тип размещения		Напольный		
Поверхность внутреннего бака		Нержавеющая сталь G.5		
Вес нетто	кг	42.2	51.4	67.7
Площадь теплообменника	м ²		0.7	
Напряжение / Частота	В/Гц	230 / 400 ~ / 50		
Мощность ТЭНа	Вт	2000 / 4000 / 6000		
Мощность теплообменника	Вт	24000		
Время нагрева на Δt 45°C от ТЭНа	мин	75	100	150
Макс. температура нагрева воды	°C	75		
Время нагрева на Δt 45°C от теплооб.	мин	32	42	64
Присоед. размер теплообменника		G 3/4		
Присоед. размер патрубков воды		G 3/4		
Присоед. размер патр. рециркуляции		G 3/4		
Рабочее давление	МПа	0.05 – 0.7		
Кол-во гнезд под термостаты		2		
Класс пылевлагозащиты		IPX4		
УЗО		-		
Комплектация		Предохранительный клапан, ножки для напольной установки		

Линейные размеры

Модель / Размер	X	Y	Z	A	B	C	D	E	F	G	H	I
IRP 150 V (combi) мм			960			81				81		
IRP 200 V (combi) мм	560	672	1215	132	212	112	100	89	120	112	189	101
IRP 300 V (combi) мм			1705					163				271



T3 – Выход горячей воды

T1 – Поддача теплоносителя от котла

T4 – Патрубок рециркуляции

T2 – Забор отработанного теплоносителя

B1 – Вход холодной воды

СЕРИЯ КОМБИНИРОВАННЫХ НАПОЛЬНЫХ ВОДОНАГРЕВАТЕЛЕЙ

COMBI — ER (COMBI)

Комбинированный водонагреватель со встроенным теплообменником — идеальное решение для частного дома, предприятий малого и среднего бизнеса.

Выбор профессионалов

Хит продаж



Покрытие внутреннего бака Биостеклофарфор



Быстрый нагрев 3,5кВт (200 – 300 л) 1,5кВт (80 – 150 л)



Теплообменник косвенного нагрева



Механическое управление



Металлический корпус



Сделано в России



Высокоплотная теплоизоляция – низкие теплопотери



Гарантия на внутренний бак

Универсальная
техника
успеха

Надежность:

Внутренний бак и теплообменник изготовлены из высококачественной стали с уникальным покрытием Биостеклофарфор. Покрытие отлично переносит гидроудары и перепады температур и в паре с двумя увеличенными анодами защищает внутренний бак от коррозии.

Экономичность:

Combi осуществляет быстрый и экономичный нагрев воды за счет использования альтернативных источников энергии. Система рециркуляции позволяет постоянно поддерживать высокую температуру воды в трубах водопровода.

Высокая эффективность:

Быстрый нагрев воды обеспечивается усиленным теплообменником мощностью до 45500Вт и электрическим нагревательным элементом мощностью до 3500 Вт.

Максимальная совместимость:

Combi встраивается в большинство отопительных систем (котлы, солнечные коллекторы и т.д.), повышая эффективность.

Умный водонагреватель:

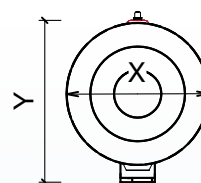
Возможность подключения сразу двух температурных датчиков позволяют интегрировать Combi в систему «умного дома».

Модельный ряд и технические характеристики

Модель		ER 80V (combi)	ER 100V (combi)	ER 120V (combi)	ER 150V (combi)	ER 200V (combi)	ER 300V (combi)
Артикул		111 042	111 043	111 044	111 045	111 046	111 047
Объем	л	80	100	120	150	200	300
Тип размещения		Напольный					
Поверхность внутреннего бака		Биостеклофарфор					
Вес нетто	кг	41	46	49	63	74	101
Площадь теплообменника	м²	0.59	0.73	0.73	1.23	1.38	1.82
Напряжение / Частота	В/Гц	230 ~ / 50					
Мощность ТЭНа	Вт	1 500			3 500		
Время нагрева на Δt 45°C от ТЭНа	мин	176	220	264	331	189	283
Мощность теплообменника	Вт	14600	18100	18100	30800	34600	45500
Время нагрева на Δt 45°C от теплооб.	мин	18	17	20	15	18	21
Макс. температура нагрева воды	°C	75					
Присоед. размер теплообменника		G 3/4					
Присоед. размер патрубков воды		G 3/4					G 1
Присоед. размер патр. рециркуляции		G 3/4					
Рабочее давление	МПа	0.05 – 0.65					
Кол-во гнезд под термостаты		2					
Класс пылевлагозащиты		IPX4					
УЗО		-					
Комплектация		Предохранительный клапан, ножки для напольной установки					

Линейные размеры

Модель / Размер	X	Y	Z	A	B	C	D	E	F	G
ER 80V (combi)	мм		850				100			110
ER 100V (combi)	мм		978				200			134
ER 120V (combi)	мм	500	562	1116	126	110	200			272
ER 150V (combi)	мм		1325			100	552	100	100	128
ER 200V (combi)	мм	540	637	1453	124		550			260
ER 300V (combi)	мм	620	717	1535	131	130	600			270



T3 – Выход горячей воды

T1 – Поддача теплоносителя от котла

T4 – Патрубок рециркуляции

T2 – Забор отработанного теплоносителя

B1 – Вход холодной воды

Электрические ОТОПИТЕЛЬНЫЕ КОТЛЫ



Новая эра
нагрева

СЕРИЯ ЭЛЕКТРИЧЕСКИХ КОТЛОВ

СОМЕТА 6 – 12 Wi-Fi

Серия электрических котлов Cometa Wi-Fi обеспечивает стабильный обогрев дома и системы ГВС, а за счет таймеров и управления через Wi-Fi комфортный микроклимат будет поддерживаться автоматически, наполняя дом теплом и уютом.



Усиленные теплообменник и ТЭНы из нержавеющей стали



Однофазное и трехфазное подключение



Тиристорная регулировка мощности



Встроенный насос Grundfos



Расширительный бак объемом 6 литров



3 режима мощности 6 / 9 / 12 кВт



Подключение трехходового клапана и датчика бойлера



Режимы работы: радиаторы или теплый пол



Защита от замерзания



Система самодиагностики



Данные о погоде на улице через интернет



Подключение беспроводного и проводного комнатного термостата



2 года гарантии



MOVE

UP

ВСЕЛЕННАЯ
КОМФОРТА

СЕРИЯ ЭЛЕКТРИЧЕСКИХ КОТЛОВ

КОМЕТА 6 – 12 Wi-Fi



Wi-Fi
Motion

Управление
со смартфона
в приложении
Thermex Home

Работает
с Алисой



Площадь
отопления
120
до **120** м²



**Защита
от замерзания**

Поддержание
минимальной
температуры



**Постоянный
контроль работы**

и сообщение
об ошибках



**Сенсорное
управление**

с программированием
работы



**Работа с проводным
и беспроводным
термостатом**



**Сценарии работы
в зависимости
от температуры
в помещении**



**Сценарии работы
в зависимости
от погоды на улице**

**230 V
400 V**

**Однофазное
и трехфазное
подключение**



**Stainless
steel**
Расширенные
трубки для
теплоносителя



**Увеличенные ТЭНы
из нержавеющей
стали**



**Увеличенный
теплообменник
из нержавеющей
стали**



**BRASS
composition
metal**
Латунный
датчик протока



**Тиристорная
регулировка
мощности**



**Расширительный
бак 6 литров**



**Работа с датчиком
бойлера
и трехходовым
клапаном**

Новинка

Работает с трехходовым клапаном



Управление по проводному термостату



Трехходовой клапан Thermex dLine T

3 в 1: регулируемая мощность:

В серии можно выставить и ограничить максимальную мощность, выбрав 6, 9 или 12 кВт, адаптируя работу котла под свои условия, а подключить котел возможно как однофазно, так и трехфазно, что также упрощает установку и эксплуатацию оборудования.

Усиленные нагревательные элементы:

В серии Cometa увеличены ТЭНы и их количество, сам теплообменник имеет большие размеры. Вместе с диаметром патрубков 3/4 это увеличивает скорость протока теплоносителя, что обеспечивает быстрый и качественный нагрев отапливаемого помещения.

Работа с трехходовым клапаном:

В серию включен функционал для работы с трехходовым клапаном и бойлером косвенного нагрева. Котел считывает данные устройств и поддерживает заданную температуру воды и отопления автоматически.

Управление по Wi-Fi:

Cometa Wi-Fi можно настраивать на расстоянии — со своего смартфона, а также отслеживать работу в режиме реального времени.

Управление по температуре:

Настраивать работу Cometa Wi-Fi можно в зависимости от погоды за окном или температуры в помещении. Данные о погоде загружаются в приложение Thermex Home из сети Интернет, а данные о климате — от компактного термостата, как проводного, так и беспроводного.

Режимы работы:

В Cometa Wi-Fi предусмотрено два основных режима отопления — радиаторы или теплый пол, а также три режима работы с трехходовым клапаном — только отопление, только ГВС и комби-режим.

Качественные комплектующие:

В серии встроены насос Grundfos и расширительный бак на 6 литров.

Система самодиагностики:

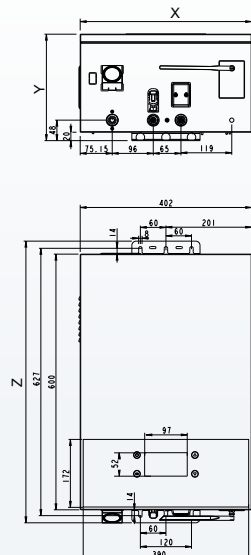
Выдает код ошибки в случае сбоя или отклонения от нормы в характеристиках котла.

Модельный ряд и технические характеристики

Модель	Cometa 6–12 Wi-Fi	
Артикул	511 601	
Тип теплообменника	Одноконтурный	
Мощность	кВт	6.0 / 9.0 / 12.0
Объём расширительного бака	л	6
Площадь отопления	м²	50 – 120
Диапазон темп. в контуре отопления (радиаторы)	°C	30 – 80
Диапазон темп. в контуре отопления (теплый пол)	°C	30 – 60
Диапазон темп.в контуре ГВС	°C	30 – 70
Давление в системе отопления	МПа	0.05 – 0.3
Напряжение / Частота	В/Гц	230 ~ / 400 ~ / 50
Присоединительный размер отопления (Т1, Т2)	G3/4	
Вес нетто	кг	22
Класс пылевлагозащиты	IPX1	
Подключение трёхходового клапана и датчика бойлера	+	
Подключение беспроводного комнатного термостата	+	
Получение данных о погоде на улице из интернет	+	
Комплектация	Монтажный комплект	

Линейные размеры

Модель / Размер	X	Y	Z
Cometa 6–12 Wi-Fi	мм 402	250	660





СЕРИЯ ЭЛЕКТРИЧЕСКИХ КОТЛОВ

КОМЕТА 12–24 Wi-Fi

Серия двухконтурных отопительных котлов — компактное и комплексное решение для частного дома или другого помещения с независимой системой отопления, которое обеспечит стабильный нагрев системы отопления и горячего водоснабжения и наполнит каждую комнату теплом и уютом.

Двойная мощь
домашнего
комфорта



Усиленные теплообменник и ТЭНы из нержавеющей стали



Однофазное и трехфазное подключение



Тиристорная регулировка мощности



Встроенный насос Grundfos



Расширительный бак объемом 8 литров



5 режимов мощности 12/15/18/21/24 кВт



Режимы работы: радиаторы или теплый пол



Два независимых контура нагрева



Защита от замерзания



Система самодиагностики



Данные о погоде на улице через интернет



Подключение беспроводного и проводного комнатного термостата



2 года гарантии

Новинка

Два независимых контура нагрева



Работа с комнатным термостатом



ТЭНы из нержавеющей стали

Модельный ряд и технические характеристики

Модель	Cometa 12–24 Wi-Fi	
Артикул	511 602	
Тип теплообменника	Двухконтурный	
Мощность	кВт	12.0 / 15.0 / 18.0 / 21.0 / 24.0
Объём расширительного бака	л	8
Площадь отопления	м²	120 – 240
Диапазон темп. в контуре отопления (радиаторы)	°С	30 – 80
Диапазон темп. в контуре отопления (теплый пол)	°С	30 – 60
Диапазон темп. в контуре ГВС	°С	30 – 60
Давление в системе отопления	МПа	0.05 – 0.3
Напряжение / Частота	В/Гц	400 ~ / 50
Присоединительный размер отопления (Т1, Т2)		G3/4
Присоединительный размер ГВС		G 1/2
Вес нетто	кг	25
Класс пылевлагозащиты		IPX1
Подключение трёхходового клапана и датчика бойлера		-
Подключение беспроводного комнатного термостата		+
Получение данных о погоде на улице из интернет		+
Комплектация	Монтажный комплект	

Линейные размеры

Модель / Размер	X	Y	Z
Cometa 12–24 Wi-Fi	мм 452	250	710

Два контура нагрева в компактном корпусе:

Один из них нагревает теплоноситель для системы отопления, другой — воду в системе ГВС. Контуров независимы друг от друга и включаются попеременно.

Выгодное решение:

Устройство компактно, а контуры отделены друг от друга и работают независимо, так что настраивать работу отопления и нагрева воды можно отдельно. Увеличенный диаметр патрубков обеспечивает более быстрый проток и нагрев отопления и ГВС.

Качество работы:

Количество ТЭНов и их длина увеличены, что делает их более прочными и износостойкими, а качественная нержавеющая сталь отлично подходит для высоких мощностей и контактного нагрева теплоносителя.

5 в 1:

В серии предусмотрена возможность выбора максимальной мощности — 12, 15, 18, 21 или 24 кВт, при этом мощность адаптируется под текущие условия работы с помощью тиристора, но не выходит за пределы максимальной границы.

Лучшие детали:

В Cometa встроены качественные комплектующие, которые обеспечивают стабильную и надежную работу электрического котла — расширительный бак объемом 8 литров и насос Grundfos.

Управление через Wi-Fi:

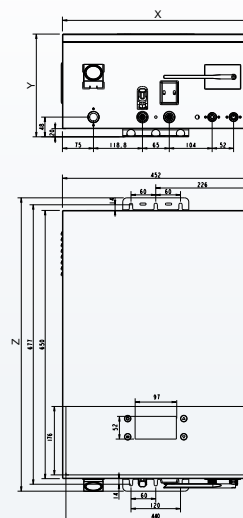
Технология Wi-Fi Motion обеспечивает стабильную связь между котлом и гаджетом, так что его работу можно постоянно отслеживать и контролировать в приложении Thermex Home или через Алису от Яндекс.

Высокая безопасность:

Котел постоянно отслеживает температуру теплообменников, теплоносителя и воды ГВС в системе, а встроенная система самодиагностики держит под контролем все аспекты работы.

Технологии комфорта:

Настраивать работу оборудования можно как по температуре теплоносителя, так и по климату в помещении — Cometa синхронизируется с проводными и беспроводными термостатами и адаптируется под текущие условия.



СЕРИЯ ЭЛЕКТРИЧЕСКИХ КОТЛОВ

STERN

Серия электрических отопительных котлов Thermex Stern — это простое, доступное и функциональное оборудование для создания системы отопления в доме или на даче. Механическое управление, сухой бесконтактный нагрев и возможность регулировки мощности дополняют преимущества серии.

Новинка



Механическое управление



Управление по проводному термостату

Новая звезда ОТОПИТЕЛЬНОЙ ТЕХНИКИ

3 варианта мощности в одном котле:

Возможность выбора одного варианта мощности из 3,6 или 9 кВт с помощью переключателей на панели управления котла.

Механическое управление:

Для регулировки нагрева на фронтальной панели котла предусмотрена панель управления — клавиши мощности и регулятор температуры теплоносителя.

Высокоэффективный теплообменник:

Изготавливается методом литья из специального алюминиево-магниевого сплава. Такой теплообменник характеризуется высокой эффективностью, надежностью и скоростью нагрева.

Функциональность:

Минимальная мощность котла в 3 кВт расширяет возможности его применения, а однофазное и трехфазное подключение упрощают монтаж.

Управление по температуре в помещении:

Серия Stern работает вместе с проводным термостатом, что помогает автоматически поддерживать комфортную температуру в помещении.

Самодиагностика:

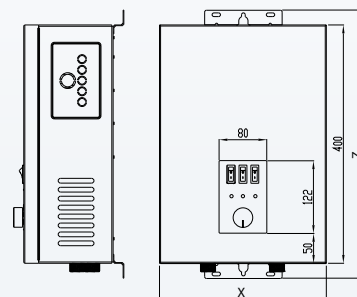
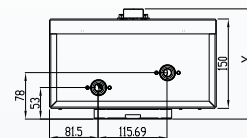
В Stern предусмотрена базовая система самодиагностики, которая постоянно отслеживает работу котла и информирует в случае сбоя.

Модельный ряд и технические характеристики

Модель		Stern
Артикул		511 501
Тип теплообменника		Одноконтурный
Мощность	кВт	3 / 6 / 9
Площадь отопления	м ²	До 90
Диапазон темп. в контуре отопления	°С	30 – 85
Давление в системе отопления	МПа	0.05 – 0.3
Напряжение / Частота	В/Гц	230 / 400 ~ / 50
Присоединительный размер отопления		G 3/4
Вес нетто	кг	7.1
Класс пылевлагозащиты		IPX1
Подключение проводного комнатного термостата		+
Получение данных о погоде на улице из интернет		-
Комплектация		Монтажный комплект

Линейные размеры

Модель / Размер	X	Y	Z
Stern	280	185	450



СЕРИЯ ЭЛЕКТРИЧЕСКИХ КОТЛОВ

SKIF Wi-Fi

Электрический котел с высокой энергоэффективностью, удобным управлением и трехходовым клапаном, расширительным баком и встроенным насосом — все, что нужно для создания системы домашнего отопления. Современный котел не только обеспечивает стабильный нагрев, но и программируется под запросы пользователя.

На службе
вашего уюта

Широкий функционал



- 4 режима регулировки мощности
- Led-дисплей, электронное управление
- Одноконтурный теплообменник из Al-Mg сплава
- Защита от замерзания
- Многоступенчатая система безопасности
- Подключение трехходового клапана и датчика бойлера
- Подключение беспроводного комнатного термостата
- Данные о погоде на улице из интернет
- Самодиагностика сообщения об ошибках
- Однофазное и трехфазное подключение на 5, 8, 10 и 12 кВт
- Гарантия 4 года на нагревательный модуль
- 2 года полная гарантия

Трехходовой клапан Thermex

4 в 1:

Установки мощности в 5, 8, 10 или 12 кВт — котел не выйдет за выбранную мощность даже при повторных включениях и отключениях.

Инновационный теплообменник:

Алюминиево-магниевый сплав теплообменника и технология сухого нагрева отличается стабильностью, долговечностью и поддерживается 4-х летней гарантией.

Широкая комплектация:

В корпус котла встроены расширительный бак, трехскоростной насос Grundfos, разъем управления трехходовым клапаном и разъем термодатчика бойлера.

Wi-Fi Motion:

Технология связывает котел с любым устройством на базе Android или IOS, позволяя управлять оборудованием с помощью приложения Thermex Home.

Расширенный функционал управления:

Возможность подключения беспроводного комнатного термостата по сети Wi-Fi.

Сенсорная панель управления:

Отображает детальную информацию о режиме работы котла и позволяет производить гибкую настройку.

Система безопасности:

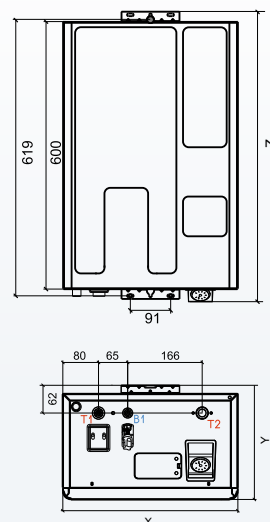
Интеллектуальная система безопасности постоянно отслеживает работу оборудования и выводит ошибки на дисплей в случае сбоя.

Модельный ряд и технические характеристики

Модель		Skif 5–12 Wi-Fi
Артикул		511 301
Тип теплообменника		Одноконтурный
Мощность	кВт	5.0 / 8.0 / 10.0 / 12.0
Объём расширительного бака	л	6
Площадь отопления	м²	40 – 120
Диапазон темп. в контуре отопления (радиаторы)	°С	30 – 85
Диапазон темп. в контуре отопления (теплый пол)	°С	30 – 60
Диапазон темп. в контуре ГВС	°С	30 – 70
Давление в системе отопления	МПа	0.05 – 0.3
Напряжение / Частота	В/Гц	230 / 400 – / 50
Присоединительный размер отопления (Т1, Т2)		G 3/4
Вес нетто	кг	23.0
Класс пылевлагозащиты		IPX1
Подключение трёхходового смесительного клапана и датчика бойлера		+
Подключение беспроводного комнатного термостата		+
Получение данных о погоде на улице из интернет		+
Комплектация		Монтажный комплект

Линейные размеры

Модель / Размер	X	Y	Z
Skif 5–12 Wi-Fi	390	239	600



СЕРИЯ ТРЕХХОДОВЫХ КЛАПАНОВ

DLINE

Удобное устройство для автоматизации работы отопления и горячего водоснабжения в коттедже, частном доме, на даче или в другом помещении с независимой системой отопления. Трехходовой клапан dLine используется вместе с одноконтурным котлом и водонагревателем косвенного или комбинированного типа.

Широкий функционал

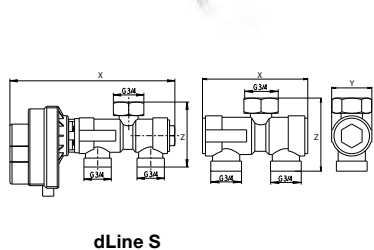


Модельный ряд и технические характеристики

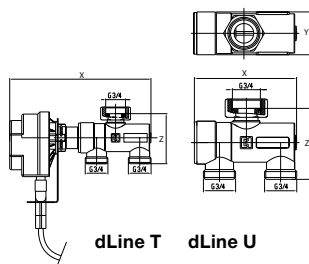
Модель	dLine U	dLine T	dLine S
Артикул	511 903	511 902	511 901
Присоединительный размер резьбы		G 3/4	
Рабочее давление	МПа	0.05–0.3	
Напряжение / Частота	В/Гц	220 / 50	
Рабочий диапазон температуры	°C	2–90	
Материал корпуса		Латунь	
Пропускная способность Kvs	м³/ч	4.38	
Номинальный перепад давления (1000 м³/ч)	КПа	2.8	
Время отклика датчика температуры NTC	сек	6.0–7.5	
Длина провода погружного датчика температуры NTC	м	3	
Сопротивление датчика температуры NTC	кОм	10	
Комплектация	Трехходовой клапан с электроприводом, гидравлический трехходовой клапан, кабель электрического привода, погружной датчик температуры NTC		

Линейные размеры

Модель / Размер	X	Y	Z	
dLine U Клапан с электроприводом	мм	162.2	104	60
dLine U Гидравлический клапан	мм	82	35	60
dLine T Клапан с электроприводом	мм	152	85.5	62
dLine T Гидравлический клапан	мм	89	34	62
dLine S Клапан с электроприводом	мм	162.2	104	60
dLine S Гидравлический клапан	мм	82	35	60



dLine S



dLine T dLine U



Автоматическое переключение между системами ГВС и отопления



Датчик бойлера в комплекте



Изготовлен из высококачественной латуни



Гидравлическое управление



Электрическое управление



Совместимость с оборудованием разных производителей



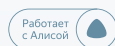
Возможность управления нагревом в ГВС с панели управления котла

СЕРИЯ ТЕРМОСТАТОВ

OCTAGON Wi-Fi

Компактное устройство, которое помогает контролировать погоду в помещении, современно выглядит и легко эксплуатируется — именно такой комнатный термостат Thermex Octagon Wi-Fi. Этот термостат работает совместно с отопительной техникой для поддержания температуры в помещении.

Новинка

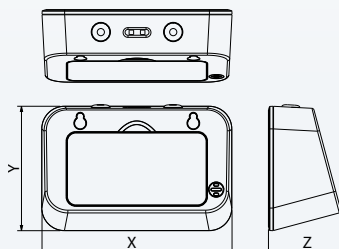


Модельный ряд и технические характеристики

Модель	Octagon Wi-Fi	
Артикул	511 953	
Частота	Гц	2.4
Элементы питания		2 x AA
Индикация заряда батарейки		+
Рабочий диапазон температуры	°C	10°C ~ +50°
Рабочий диапазон влажности	%	0–100
Площадь зоны анализа	м²	20
Управление по Wi-Fi		+

Линейные размеры

Модель / Размер	X	Y	Z	
Octagon Wi-Fi	мм	84	55	32



Индикация температуры



Индикация влажности



Индикация заряда батареек



Индикация уровня освещения

СЕРИЯ ТЕРМОСТАТОВ

АХИОМА Wi-Fi

Термостат Thermex Аxiома подключается к Wi-Fi для взаимодействия с пользователем, а для связи с котлом использует проводное подключение. Аxiома помогает настраивать и поддерживать микроклимат в помещении, адаптируя работу отопительного котла под температуру в доме.

Новинка

Широкое применение



Индикация температуры



Два режима работы



Совместим с оборудованием по принципу NC

Константа
домашнего
уютa

Индикация температуры:

Главная задача комнатного термостата — отслеживать микроклимат в помещении. На дисплей устройства постоянно выводятся данные о температуре в комнате в диапазоне от -10 до +60°C с точностью 0,1 градуса.

Широкое применение:

Проводное подключение позволяет использовать Аxiома с котлами без встроенного Wi-Fi. С помощью термостата можно создать автоматическую систему отопления и управлять ей дистанционно.

Совместимость с разными устройствами:

Аxiома работает по принципу NC и совместима с оборудованием разных производителей, работающим по этому принципу.

Умный дом Thermex:

Вся информация от комнатного термостата поступает в приложение Thermex Home, где можно просто отслеживать данные о микроклимате дома, а также — создавать сценарии работы других устройств, в зависимости от показателей термостата.

Удобные настройки:

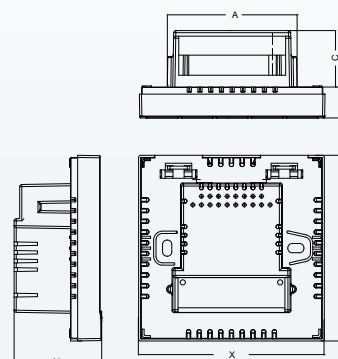
Кроме работы в приложении Thermex Home, в Аxiома предусмотрены настройки на панели — ручной режим с установкой текущей температуры и автоматический с предустановленными интервалами времени.

Моделный ряд и технические характеристики

Модель	Аxiома Wi-Fi	
Артикул		511 952
Точность измерения температуры	°C	0.1
Частота	ГГц	50/60
Потребляемая мощность	Вт	<1
Уровень защиты		IP20
Диапазон установки температуры	°C	6°C–60°
Ток нагрузки	A	3
Площадь зоны анализа	м²	20
Управление по Wi-Fi		+

Линейные размеры

Модель / Размер	X	Y	Z	A	B	C	
Аxiома Wi-Fi	мм	86	40	86	60	14	26





Разумные
инженерные
решения
для комфортного
климата

THERMEX GAZPRO

Инжиниринговый дивизион международной корпорации Thermex, специализирующийся на профессиональном инженерном оборудовании HVAC и охватывающий огромный спектр решений по отоплению, ГВС и автоматизации любого объекта недвижимости (будь то квартира, коттедж, многоквартирный дом или производственный комплекс).



thermex-engineering.com



Международный
рынок продаж



Всесторонняя
поддержка
и обучение партнеров



Полный контроль
производства
продукции



Развитая сеть
сервисных центров

Широкий модельный ряд



Решения для котельных на базе конденсационных котлов больших мощностей



Климат квартир и загородных домов с газовыми конвективными и конденсационными котлами



Отопление электричеством



Оборудование для приготовления горячей воды



Газовые проточные водонагреватели



СЕРИЯ ГАЗОВЫХ ПРОТОЧНЫХ ВОДОНАГРЕВАТЕЛЕЙ

FREYA

Новая серия газовых колонок с электронной модуляцией пламени, Thermex Freya, отличается превосходным современным дизайном, прогрессивными технологиями комфорта и безопасности и обеспечивает комфорт в любых условиях.

Магия
ВОДЫ



Усиленный теплообменник



Надежный водогазовый узел



Поддержка точной температуры воды $\pm 1^\circ\text{C}$



Электронно-механическое управление



Индикация температуры воды



Самодиагностика сообщения об ошибках



Высокий КПД



Многоступенчатая система безопасности



Электронный контроль пламени



Работа при низком давлении воды



2 года гарантии

Новинка

Удобное управление



Дисплей с индикацией температуры

Электронная модуляция пламени:

Колонка автоматически подстраивает мощность под напор и температуру входящей воды, поддерживая на выходе идеальную температуру — именно ту, что установлена.

Качественные материалы:

В серии Freya теплообменник из меди с защитным покрытием, он отличается высокой прочностью и долговечностью, качественная медь повышает эффективность нагрева, а защитное покрытие надежно защищает теплообменник от коррозии.

Система безопасности:

В Freya электронный контроль пламени, предусмотрена защита от перегрева, нагрева без протока и автоматический таймер отключения на 20 минут.

Удобное управление:

На фронтальной части колонки расположен крупный регулятор для настройки температуры, в центре которого на большом дисплее отображается текущая температура воды. Регулятор панели сразу ориентирован именно на настройку температуры, минуя регулировку протока и газа. Настройки сопровождаются звуковым сигналом.

Функциональность:

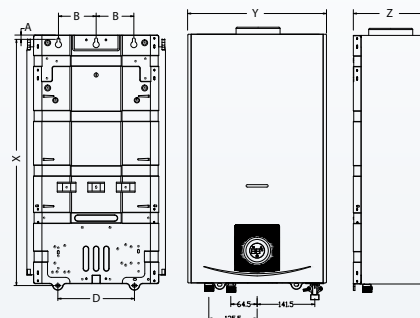
Freya работает при низком давлении воды, что существенно расширяет возможности установки, обеспечивает до 10 литров горячей воды в минуту и имеет тепловую мощность в 20 кВт.

Модельный ряд и технические характеристики

Модель	Thermex F 20 MD	
Артикул	351 120	
Вид розжига	Автоматический электронный	
Номинальная мощность	кВт	20
Производительность при $\Delta t=25^{\circ}\text{C}$	л/мин	10
Рабочее давление воды	МПа	0.01 – 0.70
Номинальное давление природного газа	Па	1274
Расход природного газа	м ³ /час	2.0
Присоединительный размер ГВС	G 1/2	
Присоединительный размер газа	G 1/2	
Диаметр дымохода	мм	110
Вес нетто	кг	9.7
Вес теплообменника	кг	2.2
Комплектация	Монтажный комплект	

Линейные размеры

Модель / Размер	X	Y	Z	A	B	C	D
F 20 MD	мм	604	340	182	10.5	92.5	188



СЕРИЯ ГАЗОВЫХ ПРОТОЧНЫХ ВОДОНАГРЕВАТЕЛЕЙ

SENSOR — S MD

Газовая колонка с системой электронной модуляции мощности, что обеспечивает стабильную температуру воды в любых условиях. Надежный теплообменник, оригинальный дизайн, система самодиагностики, защита от перегрева и сенсорное управление делают серию Sensor современной и удобной техникой для нагрева воды.

Стабильный
нагрев воды
в яркой форме

Широкий функционал

Стильный дизайн



Сенсорные кнопки управления колонкой



Усиленный теплообменник из бескислородной меди

Надежный водогазовый узел

Поддержка точной температуры воды $\pm 1^\circ\text{C}$

Сенсорное управление

Световая и цифровая индикация температуры воды

Высокий КПД

Многоступенчатая система безопасности

Электронный контроль пламени

Работа при низком давлении воды

Гарантия 2 года

Электронный контроль пламени:

Система электронной модуляции регулирует мощность, подстраивая ее под температуру и напор входящей воды для поддержания стабильной температуры воды на выходе.

Надежный теплообменник:

Теплообменник из бескислородной меди имеет высокую теплопередачу, обеспечивает быстрый нагрев воды и устойчив к коррозии.

Интеллектуальная система безопасности:

Система самодиагностики отслеживает состояние колонки и информирует о сбоях в работе. Также в колонке есть защита от перегрева.

Информативный дисплей:

На фронтальной панели расположен яркий дисплей с цифровой индикацией температуры, отсчетом таймера и индикацией работы колонки.

Сенсорное управление:

На панели управления расположены сенсоры включения и регулировки температуры с точностью до одного градуса.

Современная система розжига:

Электронная система розжига не требует замены батареек.

Функциональность:

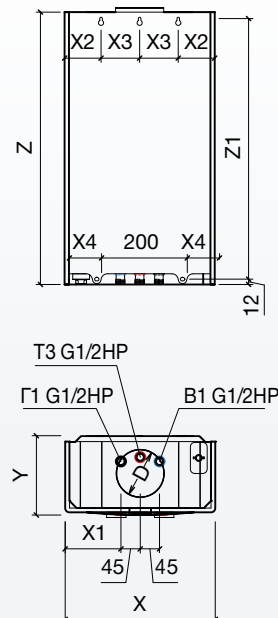
Серия Sensor работает даже при экстремально низком давлении воды в системе — от 0,01 МПа.

Модельный ряд и технические характеристики

Модель	S 20 MD	S 20 MD (Art Black)	S 20 MD (Art Red)
Артикул	351 107	351 111	351 112
Цвет	Белый	Черный	Красный
Номинальная мощность	4Вт	20	
Производительность при $\Delta t = 25^\circ\text{C}$	л/мин	10	
Рабочее давление воды	МПа	0.01 – 0.75	
Номинальное давление природного газа	кПа	1.3	
Расход природного газа	м ³ /час	1.8	
Присоединительный размер ГВС		G1/2	
Присоединительный размер газа		G1/2	
Диаметр дымохода	мм	110	
Вес нетто	кг	8.9	
Вес теплообменника	кг	2.2	
Комплектация		Монтажный комплект	

Линейные размеры

Модель / Размер	X	Y	Z	Z1	D	X1	X2	X3	X4	
S 20 MD	мм	350	185	635	608	110	130	85	90	75



СЕРИЯ ГАЗОВЫХ ПРОТОЧНЫХ ВОДОНАГРЕВАТЕЛЕЙ

EMERALD

Стильная газовая колонка с новой горелкой, электронной модуляцией пламени и клапаном с повышенным ресурсом работы — удобное, оригинальное и практичное оборудование для домашней системы горячего водоснабжения.

Безупречный
комфорт

Стильный дизайн



Сенсорная панель управления в виде ромба



Усиленный теплообменник из бескислородной меди



Надежный водогазовый узел



Поддержка точной температуры воды $\pm 1^\circ\text{C}$



Сенсорное управление



Световая и цифровая индикация температуры воды



Самодиагностика сообщения об ошибках



Газовый клапан и горелка повышенной надежности — срок службы до 12 лет



Высокий КПД



Многоступенчатая система безопасности



Электронный контроль пламени



Работа при низком давлении воды



Гарантия 2 года

Обновленные клапан и горелка:

Новое поколение комплектующих отличается повышенной надежностью и обеспечивает стабильную работу колонки на долгие годы.

Электронная модуляция пламени:

Колонка автоматически регулирует мощность нагрева под установленную пользователем температуру, для ее стабильного поддержания вне зависимости от давления и скорости протока воды.

Мощный теплообменник:

Встроенный теплообменник из бескислородной меди отличается долговечностью и имеет мощность 22 кВт.

Современная система управления:

Сенсорная панель управления с дисплеем, на котором отображается температура нагрева в интервале между 35°C – 49°C с белой подсветкой, а при превышении 50°C цвет подсветки меняется на оранжевый.

Удобный розжиг:

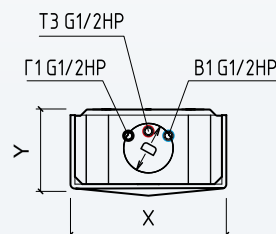
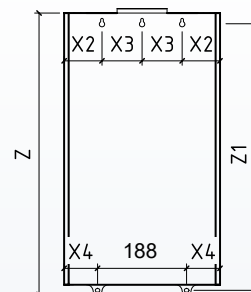
Электронный розжиг без батареек от сети 230 В. Система безопасности: в колонке предусмотрена защита от перегрева и система самодиагностики.

Модельный ряд и технические характеристики

Модель	E 22 MD	
Артикул	351 110	
Цвет	Белый	
Вид розжига	Автоматический электронный	
Номинальная мощность	кВт	22
Производительность при $\Delta t=25^\circ\text{C}$	л/мин	11
Рабочее давление воды	МПа	0.01 – 0.75
Номинальное давление природного газа	кПа	1.3
Номинальное давление сжиженного газа	кПа	2.9
Расход природного газа	м ³ /час	2.0
Расход сжиженного газа	м ³ /час	0.7
Присоединительный размер ГВС		G 1/2
Присоединительный размер газа		G 1/2
Диаметр дымохода	мм	110
Вес нетто	кг	9.7
Вес теплообменника	кг	2.2
Комплектация	Монтажный комплект	

Линейные размеры

Модель / Размер	X	Y	Z	Z1	D	X2	X3	X4	
E 22 MD	мм	350	188	610	590	110	83	92	81



СЕРИЯ ГАЗОВЫХ ПРОТОЧНЫХ ВОДОНАГРЕВАТЕЛЕЙ

TION

Новая серия газовых колонок с оригинальным дизайном, увеличенным дисплеем и упрощенным механическим управлением, настраивать которое можно одним движением. Кроме внешнего вида, Tion радует и новой конструкцией с увеличенным количеством витков теплообменника и повышенной эффективностью нагрева.

Двойная защита



Индикация температуры на дисплее



Крупный регулятор для прямой настройки температуры



Усиленный теплообменник



Надежный водогазовый узел



Работа на природном и сжиженном газе*



Механическое управление



Индикация температуры



Современный дизайн



Высокий КПД



Двойной газовый клапан



Многоступенчатая система безопасности



Работа при низком давлении воды



Гарантия 2 года

Двойной эффект для домашнего юта

Надежная конструкция:

Теплообменник в серии Tion выполнен из высококачественной меди и имеет специальное защитное антикоррозийное покрытие. Сам теплообменник имеет новую структуру с увеличенным количеством витков, что ускоряет теплопередачу и повышает эффективность колонки.

Два газовых клапана:

Газовая колонка оснащена двумя газовыми клапаном категории А, которые работают долго, стабильно и помогают полностью контролировать подачу газа.

Система безопасности:

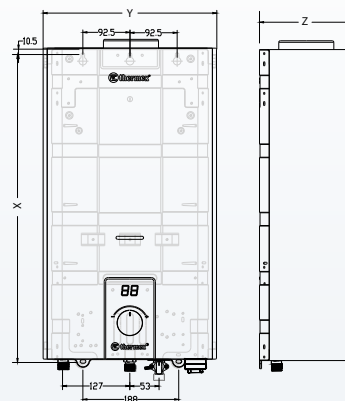
В серии предусмотрена защита от перегрева, нагрева без протока и автоматический таймер отключения на 20 минут.

Современное управление:

На фронтальной панели колонки расположен крупный механический регулятор и яркий дисплей. Механически можно настроить желаемую температуру нагрева, а на дисплее отображается температура воды.

Удобная эксплуатация:

Tion работает при низком давлении воды, что существенно расширяет возможности установки, обеспечивает до 10 литров горячей воды в минуту и имеет тепловую мощность в 20кВт.



Модельный ряд и технические характеристики

Модель	T 20 D	
Артикул	351 113	
Вид розжига	Автоматический электронный	
Номинальная мощность	кВт	20
Производительность при $\Delta t=25^{\circ}\text{C}$	л/мин	10
Рабочее давление воды	МПа	0.01 – 0.7
Номинальное давление природного газа	кПа	1274
Номинальное давление сжиженного газа	кПа	2940
Расход природного газа	м ³ /час	2
Расход сжиженного газа	м ³ /час	0.7
Присоединительный размер ГВС	G 1/2	
Присоединительный размер газа	G 1/2	
Диаметр дымохода	мм	110
Вес теплообменника	кг	2.2
Вес нетто	кг	9.1
Комплектация	Монтажный комплект	

Линейные размеры

Модель / Размер	X	Y	Z	
T 20 D	мм	610	340	118

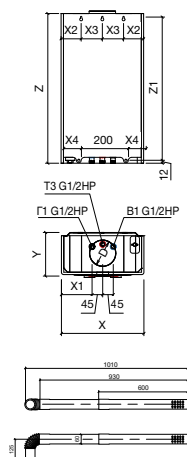
* для работы на сжиженном газе требуется замена форсунок

СЕРИЯ ГАЗОВЫХ ПРОТОЧНЫХ ВОДОНАГРЕВАТЕЛЕЙ

GRAND PRO-GTD(PRO)

Газовая колонка Grand Pro комплектуется мощным турбо вентилятором для принудительного отвода газов, а также надежным газовым клапаном категории А. Колонка проста в использовании, удобна, функциональна и имеет все необходимые системы защиты, в том числе УЗО для защиты от поражения током.

Простое обслуживание



Модельный ряд и технические характеристики

Модель	G 20 TD (Pro)	
Артикул	351 104	
Цвет	Перламутрово-белый	
Вид розжига	Автоматический электронный	
Номинальная мощность	кВт	20
Производительность при $\Delta t=25^{\circ}\text{C}$	л/мин	10
Рабочее давление воды	МПа	0.025 – 0.750
Номинальное давление природного газа	кПа	1.3
Номинальное давление сжиженного газа	кПа	2.9
Расход природного газа	м ³ /час	1.8
Расход сжиженного газа	м ³ /час	0.65
Присоединительный размер ГВС	G 1/2	
Присоединительный размер газа	G 1/2	
Диаметр дымохода	мм	60
Вес теплообменника	кг	2.2
Вес нетто	кг	10.5
Комплектация	Монтажный комплект, дымоходная труба	

Линейные размеры

Модель / Размер	X	Y	Z	Z1	D	X1	X2	X3	X4	
G 20 TD (Pro)	мм	350	185	635	608	60	130	85	90	75

* для работы на сжиженном газе требуется замена форсунок

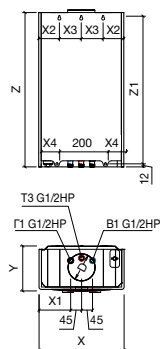


СЕРИЯ ГАЗОВЫХ ПРОТОЧНЫХ ВОДОНАГРЕВАТЕЛЕЙ

GRAND ECO-GD ECO

Газовая колонка Thermex Grand Eco сочетает в себе привлекательный дизайн, высокоточные комплектующие, надежные детали и удобное управление. Такой проточный газовый водонагреватель отлично подойдет как для установки в квартире, так и для использования за городом.

Хит продаж



Модельный ряд и технические характеристики

Модель	G 20 D Eco	
Артикул	351106	
Цвет	Перламутрово-белый	
Вид розжига	Автоматический электронный	
Номинальная мощность	кВт	20
Производительность при $\Delta t=25^{\circ}\text{C}$	л/мин	10
Рабочее давление воды	МПа	0.025 – 0.750
Номинальное давление природного газа	кПа	1.3
Номинальное давление сжиженного газа	кПа	2.9
Расход природного газа	м ³ /час	1.8
Расход сжиженного газа	м ³ /час	0.65
Присоединительный размер ГВС	G 1/2	
Присоединительный размер газа	G 1/2	
Диаметр дымохода	мм	110
Вес теплообменника	кг	2.2
Вес нетто	кг	8.7
Комплектация	Монтажный комплект	

Линейные размеры

Модель / Размер	X	Y	Z	Z1	D	X1	X2	X3	X4	
G 20 D Eco	мм	350	185	635	608	110	130	85	90	75

* для работы на сжиженном газе требуется замена форсунок



Конвекторы



СЕРИЯ КОНВЕКТОРОВ

ALTO Wi-Fi

Серия современных, оригинальных и ярких конвекторов с дистанционным управлением по сети Wi-Fi и технологией инверторного нагрева — отличное решение для каждого дома. Alto Wi-Fi легко настраивать, просто перемещать и удобно использовать.

Тепло с Wi-Fi
управлением



Инверторный
нагрев



Сенсорное
управление



Функция
авторестарт



Многоуровневая
система
безопасности
MultiSafe



Защита от
замерзания



Таймер
включения /
выключения
до 24 часов



Пульт ДУ
в комплекте



Напольное
размещение



Два режима
мощности

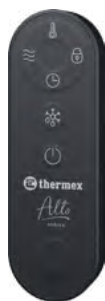


3 года
гарантии

Новинка

Умный дом

Оригинальный дизайн



Пульт ДУ



Яркий дизайн

Модельный ряд и технические характеристики

Модель		Alto 1500 Wi-Fi	Alto 2000 Wi-Fi
Артикул		401 036	401 037
Установка		Напольная	
Площадь обогрева	м ²	10 – 20	15 – 25
Материал корпуса		Сталь	
Управление		Механическое	
Мощность	Вт	750 / 1500	1000 / 2000
Напряжение / Частота	В/Гц	230 ~ / 50	
Класс защиты от поражения электотоком		I	
Класс пылевлагозащиты		IP22	
Wi-Fi motion		+	
Подключение беспроводного комнатного термостата		+	
Вес нетто	кг	5.02	5.66
Комплектация		Шасси для напольной установки, монтажный комплект, пульт ДУ	

Линейные размеры

Модель / Размер		X	Y	Z	A	B
Alto 1500 Wi-Fi	мм	495	105	524	615	25
Alto 2000 Wi-Fi	мм	575				

Управление по технологии Wi-Fi Motion:
Дистанционное управление устройством со смартфона или через умный дом от Яндекса.

Инверторный нагрев:
Автоматически регулирует свою мощность, чтобы экономить расход электричества. Инверторный конвектор по достижении заданной температуры не выключается, а снижает мощность и поддерживает настройки.

Прочный нагревательный элемент:
Внутри корпуса расположен нагревательный элемент из армированного алюминия, он имеет большое количество ребер для лучшего нагрева, отличается высокой скоростью обогрева и устойчив к температурным нагрузкам.

Сенсорное управление:
На боковой панели отображается текущая температура, можно регулировать нагрев и мощность одним касанием.

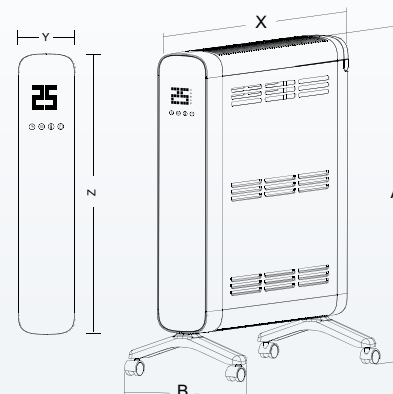
Защита от замерзания:
При температуре воздуха от -5°C запускается работа конвектора на низкой мощности, достигнув +5°C, конвектор прекращает работать.

Энергоэффективность:
Автоматическая функция снижения яркости экрана на 50% по прошествии 3 минут после любых действий по управлению конвектором.

Авторестарт:
Конвектор автоматически включается после отключения электричества.

Система безопасности MultiSafe:
Защита от перегрева, защита от опрокидывания, класс IP22. Качество конвектора подтверждается гарантией в 3 года.

Детали комфорта:
Серия Alto Wi-Fi предназначена только для напольной установки, окна конвекции расположены с двух сторон корпуса, сам корпус — прямоугольной формы, с округлыми краями, имеет глубокий черный цвет, что делает конвектор более привлекательным и интересным, а на боковой части корпуса есть специальная ручка для перемещения.





СЕРИЯ КОНВЕКТОРОВ

DORIO / VARENNA

Две серии конвекторов с электронным управлением, оригинальным дизайном, качественными материалами и мощным нагревательным элементом. Dorio и Varenna отличаются максимальной мощностью и цветом корпуса, и при этом обе модели обеспечивают стабильный нагрев и прекрасно дополняют интерьеры.

Стильное тепло
для вашего
дома



MonoBlock Design
Скрытый вывод
окон конвекции



Многоступенчатая
система защиты



Таймер
включения/
выключения
до 24 часов



LED-дисплей,
электронное
управление



Напольное
размещение



Настенный
монтаж



Два режима
мощности



3 года
гарантии

Новинка

Широкая комплектация

Оригинальный дизайн



Пульт ДУ



Яркий дизайн

Инверторный нагрев:

Конвектор не отключается полностью, поддерживая заданную температуру на минимальной мощности, что ускоряет нагрев помещения и экономит электричество на работу техники.

Яркий дизайн:

Оригинальные цвета, скрытый вывод окон конвекции, практичная панель управления и плавные формы корпуса делают конвектор полноценным участником интерьера.

Энергоэффективный нагревательный элемент:

ТЭН X-Prof с увеличенным количеством ребер отличается стабильным нагревом, долговечностью и высокой теплопередачей.

Электронное управление:

На верхней части корпуса есть панель управления с крышкой, здесь можно изменить параметры работы и посмотреть текущую температуру на дисплее. В каждом конвекторе предусмотрено два режима мощности, температура регулируется в диапазоне от 5 до 35 градусов с точностью один градус.

Удобное решение для каждого дома:

В каждую серию входит по одной модели с двумя режимами мощности, площадь отопления 20 и 25 квадратных метров.

Широкие возможности установки:

В комплекте с каждой моделью поставляется набор для настенной и напольной установки — кронштейн и ножки с шасси.

Комфортная работа:

В каждой серии предусмотрен встроенный таймер на 24 часа, а для удобства настройки в комплект включен пульт ДУ.

Безопасность:

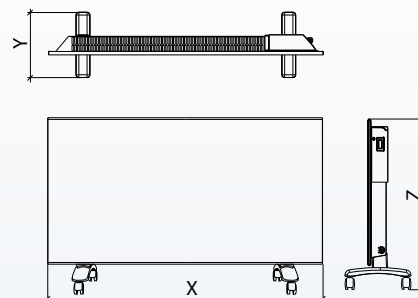
В сериях предусмотрена система безопасности MultiSafe, куда входят защита от перегрева, автоматическое отключение при опрокидывании.

Модельный ряд и технические характеристики

Модель		Dorio 1500 E	Varenna 2000 E
Артикул		401 040	401 039
Установка		Напольная / Настенная	
Площадь обогрева	м ²	10 – 20	15 – 25
Материал корпуса		Сталь	
Управление		Электронное	
Мощность	Вт	750 / 1500	1000 / 2000
Напряжение / Частота	В/Гц	230 ~ / 50	
Класс защиты от поражения электротоком		I	
Класс пылевлагозащиты		IP24	
Wi-Fi motion		+	
Подключение беспроводного комнатного термостата		+	
Вес нетто	кг	5.1	5.1
Комплектация		Кронштейн, шасси для напольной установки, монтажный комплект, пульт ДУ	

Линейные размеры

Модель / Размер		X	Y	Z
Dorio 1500 E	мм	800	270	490
Varenna 2000 E	мм	810		

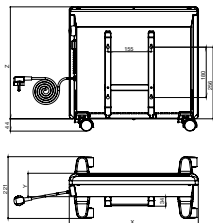


СЕРИЯ КОНВЕКТОРОВ

COZY

Яркий конвектор с механическим управлением, мощным и надежным нагревательным элементом, сделанный в России. Cozy сразу привлекает внимание необычным цветом корпуса, а затем — покоряет функциональностью.

Широкая комплектация



Модельный ряд и технические характеристики

Модель		Cozy 1	Cozy 1,5	Cozy 2
Артикул		401 030	401 031	401 032
Установка		Напольная / Настенная		
Площадь обогрева	м ²	5–15	10–20	15–25
Материал корпуса		Сталь		
Управление		Механическое		
Мощность	Вт	500 / 1000	750 / 1500	1000 / 2000
Напряжение / Частота	В/Гц	230 / 50		
Класс защиты от поражения электотоком		I		
Класс пылевлагозащиты		IP24		
Wi-Fi motion		-		
Подключение беспроводного комнатного термостата		-		
Вес нетто	кг	3,3	4	5,3
Комплектация		Кронштейн для настенного монтажа, шасси для напольной установки, монтажный комплект		

Линейные размеры

Модель / Размер		X	Y	Z
Cozy 1	мм	460	103	400
Cozy 1,5	мм	595		
Cozy 2	мм	830		



Многоступенчатая система защиты



Стальной корпус



Механическое управление



Два режима мощности



Напольное размещение



Настенный монтаж



Сделано в России



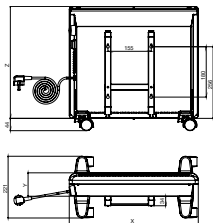
1 год гарантии

СЕРИЯ КОНВЕКТОРОВ

HYGGE

Hygge — практичный конвектор с эффективным нагревательным элементом, прочным стальным корпусом, многоуровневой системой безопасности, сделанный в России. Возможность регулировки мощности, температуры и широкий модельный ряд помогают подобрать оборудование для любой задачи.

Новинка



Модельный ряд и технические характеристики

Модель		Hygge 1	Hygge 1,5	Hygge 2
Артикул		401 045	401 046	401 047
Установка		Напольная / Настенная		
Площадь обогрева	м ²	5–15	10–20	15–25
Материал корпуса		Сталь		
Управление		Механическое		
Мощность	Вт	500 / 1000	750 / 1500	1000 / 2000
Напряжение / Частота	В/Гц	230 / 50		
Класс защиты от поражения электотоком		I		
Класс пылевлагозащиты		IP24		
Wi-Fi motion		-		
Подключение беспроводного комнатного термостата		-		
Вес нетто	кг	3.3	4.0	5.3
Комплектация		Кронштейн для настенного монтажа, шасси для напольной установки, монтажный комплект		

Линейные размеры

Модель / Размер		X	Y	Z
Hygge 1	мм	460	103	400
Hygge 1,5	мм	595		
Hygge 2	мм	830		



Многоступенчатая система защиты



Стальной корпус



Механическое управление



Два режима мощности



Напольное размещение



Настенный монтаж



Сделано в России



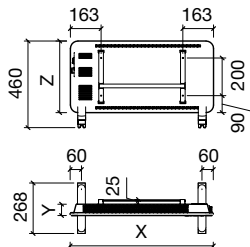
1 год гарантии

СЕРИЯ КОНВЕКТОРОВ

FRAME M

Конвектор с механическим управлением и надежным нагревательным элементом X-Prof. Конвекторы серии Frame M оснащены удобным механическим управлением, они прекрасно подойдут для обогрева комнат в квартире или частном доме.

Хит продаж

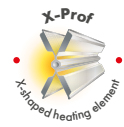


Модельный ряд и технические характеристики

Модель		Frame 1000 M	Frame 1500 M	Frame 2000 M
Артикул		401 008	401 009	401 010
Установка		Напольная / Настенная		
Площадь обогрева	м ²	5 – 15	10 – 20	15 – 25
Материал корпуса		Сталь		
Управление		Механическое		
Мощность	Вт	500 / 1000	750 / 1500	1000 / 2000
Напряжение / Частота	В/Гц	230 ~ / 50		
Класс защиты от поражения электротоком		I		
Класс пылевлагозащиты		IP24		
Wi-Fi motion		-		
Подключение беспроводного комнатного термостата		-		
Вес нетто	кг	4.1	4.8	5.6
Комплектация		Кронштейн для настенного монтажа, шасси для напольной установки, монтажный комплект		

Линейные размеры

Модель / Размер		X	Y	Z
Frame 1000 M	мм	600	60	380
Frame 1500 M	мм	760		
Frame 2000 M	мм	920		



X-проф монолитный алюминиевый нагревательный элемент



MonoBlock Design скрытый вывод окон конвекции



Много-ступенчатая система защиты



Механическое управление



Два режима мощности



Напольное размещение



Настенный монтаж



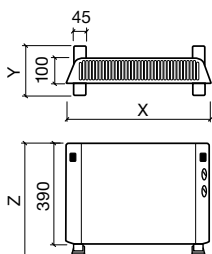
3 года гарантии

СЕРИЯ КОНВЕКТОРОВ

PRONTO

Компактный конвектор для быстрого обогрева помещений бытового и офисного назначения. Pronto отличается небольшими габаритами, простотой управления и яркими цветовыми решениями.

Лучшая цена



Модельный ряд и технические характеристики

Модель		Pronto 1500 M Black	Pronto 1500 M White	Pronto 2000 M Black	Pronto 2000 M White
Артикул		401 004	401 005	401 006	401 007
Установка		Напольная			
Площадь обогрева	м ²	10 – 20		15 – 25	
Материал корпуса		Сталь			
Управление		Механическое			
Мощность	Вт	650 / 850 / 1500		750 / 1250 / 2000	
Напряжение / Частота	В/Гц	230 ~ / 50			
Класс защиты от поражения электротоком		I			
Класс пылевлагозащиты		IPX0			
Wi-Fi motion		-			
Подключение беспроводного комнатного термостата		-			
Вес нетто	кг	2.7			
Комплектация		Ножки для напольной установки			

Линейные размеры

Модель / Размер		X	Y	Z
Pronto 1500 M Black, Pronto 1500 M White	мм	570	230	430
Pronto 2000 M Black, Pronto 2000 M White	мм			



Защита от перегрева



Три режима мощности



Механическое управление



Высокая скорость нагрева



Компактный корпус, ширина 57 см



Легкое перемещение



Напольное размещение



1 год гарантии

Инфракрасные обогреватели

Тепловентиляторы

Тепловые пушки

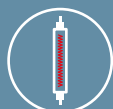


СЕРИЯ ИНФРАКРАСНЫХ ОБОГРЕВАТЕЛЕЙ

ESPEJO

Инфракрасный обогреватель, который быстро и эффективно поднимет температуру в помещении, наполнив его теплым светом. Инновационный и удобный обогрев, бесшумная работа, современный корпус — неполный список преимуществ этих обогревателей.

Свет новых технологий



Карбоновый
нагревательный
элемент



Инфракрасный
нагрев



Поворот
корпуса до 90°
для лучшего нагрева



4 режима работы: разные
варианты мощности
и вращения корпуса



2 режима
мощности



Механическое
управление



Бесшумная
работа



Защита
от перегрева



Отключение при
опрокидывании



Гарантия
1 год

Новинка

Инфракрасный нагрев

Ротация корпуса



Механическое управление



Ротация корпуса

Инфракрасный нагрев:

Espejo работает на карбоновом нагревательном элементе, он отличается высокой прочностью, термостойкостью, а главное — имеет низкое сопротивление при нагреве, что позволяет добиваться более высокой температуры с меньшим расходом энергии.

Функциональный дизайн:

Обогреватель выглядит строго и современно — корпус в сером и металлическом цветах высотой 70 см, диаметр основания — 30 см. В центре корпуса окно подачи тепла вытянутой формы, а благодаря ротации корпуса нагрев происходит равномерно по всей площади.

Широкие настройки:

На верхней части корпуса расположена механическая панель управления с 4 режимами работы: режим нагрева на 450 Вт, нагрев на 450 Вт с ротацией корпуса, нагрев на мощности 900 Вт и нагрева на 900 Вт с ротацией.

Безопасность и комфорт:

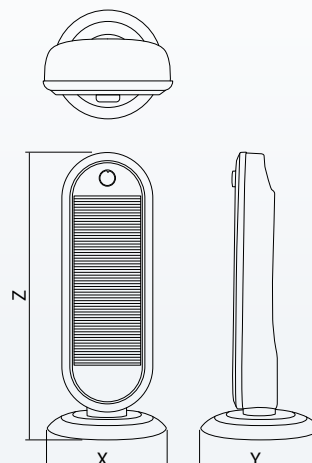
Предусмотрены защита от перегрева и автоматическое отключение при опрокидывании, а работа проходит совершенно бесшумно. Основание Espejo устойчиво и удобно, а для переноски на задней части корпуса есть ручка.

Модельный ряд и технические характеристики

Модель	Espejo 900	
Артикул	405 006	
Установка	Напольная	
Площадь обогрева	М ²	15–25
Материал корпуса	Пластик	
Управление	Механическое	
Мощность	Вт	450 / 900
Напряжение / Частота	Вт/Гц	230 ~ / 50
Класс защиты от поражения электотоком	I	
Класс пылевлагозащиты	IP20	
Wi-Fi Motion	-	
Подключение беспроводного комнатного термостата	-	
Вес нетто	кг	1.8
Комплектация	Основание	

Линейные размеры

Модель / Размер	X	Y	Z
Espejo 900	300	300	700



СЕРИЯ ИНФРАКРАСНЫХ ОБОГРЕВАТЕЛЕЙ

GRETA

Greta — серия компактных обогревателей, которые быстро создают в помещении нужную температуру, легко устанавливаются, просто переносятся и отлично справляются со своими задачами.

Новая волна в обогреве

Новинка

Инфракрасный нагрев



Кварцевый нагревательный элемент



Инфракрасный нагрев



Два режима мощности



Механическое управление



Бесшумная работа



Отключение при опрокидывании



Защита от перегрева



Гарантия 1 год



Механическое управление

Кварцевый нагревательный элемент:

Состоит из трубок, сделанных из кварцевого стекла с резистивной спиралью внутри. Термостойкое кварцевое стекло выдерживает тепловые удары и является незаменимым материалом для инфракрасных излучателей.

Напольная установка:

Устойчивые ножки обеспечивают прочное положение обогревателя, удобная ручка на верхней части обеспечивает мобильность устройства.

Широкие настройки:

В серии Greta 2 режима работы — теплый воздух на мощности 600 Вт и горячий воздух на мощности 1200 Вт.

Система защиты:

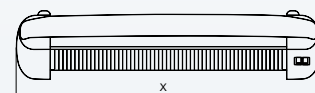
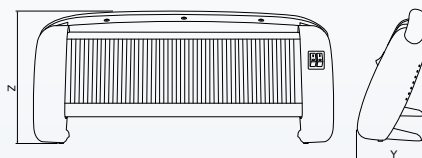
использование напольного инфракрасного обогревателя безопасно — предусмотрены защита от перегрева и автоматическое отключение при опрокидывании.

Модельный ряд и технические характеристики

Модель	Greta 1200	
Артикул	405 005	
Установка	Напольная	
Площадь обогрева	м ²	10–15
Материал корпуса	Пластик	
Управление	Механическое	
Мощность	Вт	600 / 1200
Напряжение / Частота	В/Гц	230 ~ / 50
Класс защиты от поражения электротоком	I	
Класс пылевлагозащиты	IP20	
Wi-Fi motion	–	
Подключение беспроводного комнатного термостата	–	
Вес нетто	кг	1.2
Комплектация	Ножки	

Линейные размеры

Модель / Размер	X	Y	Z
Greta 1200	мм 490	120	215



СЕРИЯ ТЕПЛОВЕНТИЛЯТОРОВ

V 1.8

Напольный тепловентилятор Thermex V — функциональное, простое и удобное устройство для дополнительного обогрева в квартире, доме или на даче. Этот тепловентилятор быстро нагреет любое помещение и при этом не займет много места.

Новинка



Механическое управление



Ceramix керамический нагревательный элемент



Два режима мощности нагрева



Механическое управление



Бесшумная работа



Защита от перегрева



Отключение при опрокидывании



Гарантия 1 год



Черный корпус

Функционально,
просто, удобно

Нагревательный элемент Ceramix:

Представляет собой конструкцию из нагревательной нити и керамических блоков. Такой нагревательный элемент равномерно распределяет тепло, имеет высокую энергоэффективность и теплопередачу, а также меньше сказывается на качестве воздуха.

Удобство и безопасность:

Тепловентилятор устойчив, предназначен для напольного размещения, корпус отличается компактностью. При этом использование напольного тепловентилятора безопасно — предусмотрены защита от перегрева и автоматическое отключение при опрокидывании.

Широкие настройки работы:

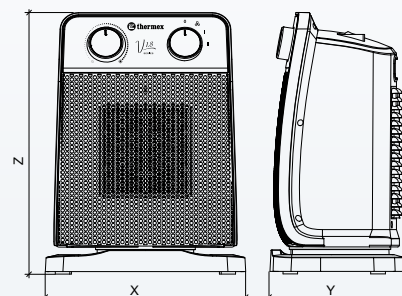
В V предусмотрено 3 режима работы — вентилятор без нагрева, теплый воздух и горячий воздух. При нагреве используется максимальная мощность или половина от нее.

Модельный ряд и технические характеристики

Модель		V 1.8
Артикул		401 404
Установка		Напольная
Площадь обогрева	м ²	15 – 25
Материал корпуса		Пластик
Управление		Механическое
Мощность	Вт	900 / 1800
Напряжение / Частота	В/Гц	230 ~ / 50
Класс защиты от поражения электотоком		I
Класс пылевлагозащиты		IP20
Wi-Fi motion		-
Подключение беспроводного комнатного термостата		-
Вес нетто	кг	1.34
Комплектация		-

Линейные размеры

Модель / Размер		X	Y	Z
V 1.8	мм	220	150	287





Тепло
вокруг

СЕРИЯ ТЕПЛОВЕНТИЛЯТОРОВ

DUOMO

Напольный тепловентилятор Thermex Duomo поможет создать теплую атмосферу в помещении и поддерживать домашний уют даже в непогоду. Этот тепловентилятор отличается встроенным нагревательным элементом из керамики и ротацией корпуса, что позволяет быстрее и эффективнее нагревать воздух.



Сeramix керамический
нагревательный
элемент



Напольная
установка



Компактный
корпус



Поворот корпуса
до 55°



4 режима
работы



2 режима
мощности
2.0/1.3 кВт



Механическое
управление



Поддержание
комфортной
температуры нагрева



Защита
от перегрева



Отключение при
опрокидывании



Гарантия
1 год

Ротация корпуса

Эффективный нагрев



Механическое управление



Ротация корпуса

Керамический нагревательный элемент SegamiX:

Обеспечивает равномерное распределение тепла, энергоэффективный нагрев, высокую теплопередачу и при этом сохраняет качество воздуха.

Широкие настройки работы:

Duoto можно настроить на свой вкус — в серии предусмотрено 4 режима с разными вариантами мощности и включением / отключением ротации корпуса.

Механическое управление:

Режим работы и температура нагрева настраиваются механическими регуляторами на задней поверхности тепловентилятора.

Современный корпус:

Изыщная вытянутая форма корпуса и напольная установка помогают легко подобрать место для тепловентилятора даже в небольшом помещении, а ротация корпуса на 55° обеспечивает равномерный обогрев всей комнаты.

Высокая безопасность:

Тепловентилятор оснащен системами защиты от перегрева и автоматическим отключением при опрокидывании.

Дополнительные опции:

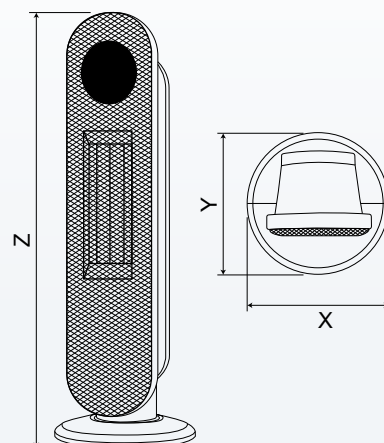
В серии предусмотрена функция запоминания и поддержания выбранной температуры нагрева.

Модельный ряд и технические характеристики

Модель		Duoto 2000	
Артикул		401 401	
Установка		Напольная	
Площадь обогрева	М ²	15–25	
Материал корпуса		Пластик	
Управление		Механическое	
Мощность	Вт	1300 / 2000	
Напряжение / Частота	Вт/Гц	230 / 50	
Класс защиты от поражения электотоком		I	
Класс пылевлагозащиты		IP20	
Wi-Fi Motion		-	
Подключение беспроводного комнатного термостата		-	
Вес нетто		1,8	
Комплектация		Основание	

Линейные размеры

Модель / Размер		X	Y	Z
Duoto 2000	мм	230	230	635

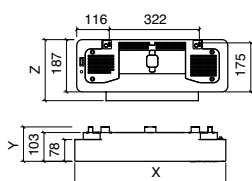


СЕРИЯ ТЕПЛОВЕНТИЛЯТОРОВ

STELS

Тепловентилятор Stels — это современное, удобное и надежное отопительное оборудование с мощным принудительным потоком теплого воздуха, которое отлично подойдет для обогрева дома или офиса.

Легкая установка



Ceramic керамический нагревательный элемент



Пульт ДУ в комплекте



Широкоугольные жалюзи



Три режима работы



Высокая мощность 2.0/1.0 кВт



Защита от детей, блокировка управления



Таймер включения / выключения до 24 часов



LED-дисплей



Защита от перегрева



Настенный монтаж



2 года гарантии

Модельный ряд и технические характеристики

Модель	Stels 2000E	
Артикул	401 003	
Установка	Настенная	
Площадь обогрева	м ²	15 – 25
Материал корпуса	Пластик	
Управление	Электронное (пульт ДУ)	
Мощность	Вт	1 000 / 2 000
Напряжение / Частота	В/Гц	230 ~ / 50
Класс защиты от поражения электотоком	II	
Класс пылевлагозащиты	IP22	
Wi-Fi motion	-	
Подключение беспроводного комнатного термостата	-	
Вес нетто	кг	2.3
Комплектация	Пульт ДУ, кронштейн для настенного монтажа, монтажный комплект	

Линейные размеры

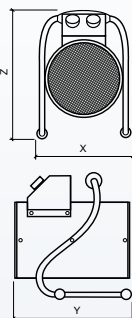
Модель / Размер	X	Y	Z
Stels 2000E	540	123	218

СЕРИЯ ТЕПЛОВЫХ ПУШЕК

BAZOOKA

Яркие и мощные тепловые пушки в классическом цилиндрическом корпусе, которые обеспечат дополнительный обогрев в доме, квартире или нежилом помещении. Bazooka — мощное, эффективное и простое устройство, которое согреет в любую погоду.

Индустриальный тепловентилятор



ТЭН из нержавеющей стали



Моментальный нагрев



Три режима работы



Регулировка угла подачи теплого воздуха 45°



Механическое управление



Heat Keeper – запоминание и поддержание температуры



Защита от перегрева



Защитный экран



Лёгкое перемещение



Сделано в России



2 года гарантии

Модельный ряд и технические характеристики

Модель	Bazooka 2	Bazooka 3	Bazooka 4,5	
Артикул	450 001	450 002	450 003	
Установка	Напольная			
Площадь обогрева	м ²	10 – 20	20 – 30	30 – 45
Материал корпуса	Сталь			
Управление	Механическое			
Мощность режимов нагрева	Вт	1 000 / 2 000	1 500 / 3 000	2 250 / 4 500
Напряжение / Частота	В/Гц	230 ~ / 50		
Мин.сечение медного кабеля	мм ²	1.5	1.5	2.5
Класс защиты от поражения электотоком	I			
Класс пылевлагозащиты	IP20			
Вес нетто	кг	3.2	3.5	3.7
Комплектация	Кабель с евровилкой		Кабель	

Линейные размеры

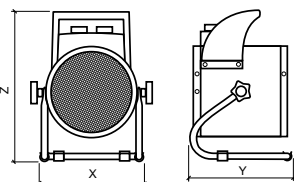
Модель / Размер	X	Y	Z
Bazooka 2	250	245	315
Bazooka 3			
Bazooka 4,5			

СЕРИЯ ТЕПЛОВЫХ ПУШЕК

STORM

Мощные тепловые пушки для решения любых задач — от обогрева помещений до сушки любых поверхностей при ремонте. Storm сочетает в себе привлекательный дизайн, широкие настройки управления и надежные материалы — все, что требуется от качественной тепловой пушки.

Индустриальный тепловентилятор



Модельный ряд и технические характеристики

Модель		Storm 2	Storm 3	Storm 5
Артикул		450 007	450 008	450 009
Установка		Напольная		
Площадь обогрева	м ²	10 – 20	20 – 30	35 – 50
Материал корпуса		Сталь		
Управление		Механическое		
Мощность режимов нагрева	Вт	1000 / 2000	1500 / 3000	3000 / 5000
Напряжение / Частота	В/Гц	230 – / 50		
Мин.сечение медного кабеля	мм ²	1.5		2.5
Класс защиты от поражения электотоком		I		
Класс пылевлагозащиты		IP20		
Вес нетто	кг	1.7	2.9	4.3
Комплектация		Кабель с евровилкой		Кабель с вилкой 32 А

Линейные размеры

Модель / Размер		X	Y	Z
Storm 2	мм	210	160	217
Storm 3	мм	265	209	293
Storm 5	мм	300	235	345



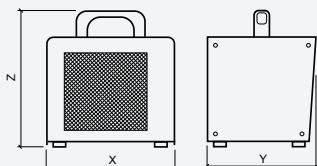
Нагревательный элемент Ceramic / Моментальный нагрев / Три режима работы / Регулировка угла подачи теплого воздуха 115° / Механическое управление / Защита от перегрева / Защитный экран / Лёгкое перемещение / 2 года гарантия

СЕРИЯ ТЕПЛОВЫХ ПУШЕК

PLUS

Тепловая пушка в оригинальном кубическом корпусе с металлокерамическим нагревательным элементом отличается стабильным и быстрым нагревом воздуха. Надежные материалы, проверенные технологии нагрева и эффективные решения делают Plus отличным способом наладить обогрев в помещении.

Новинка



Модельный ряд и технические характеристики

Модель		Plus 2	Plus 3
Артикул		401 407	401 408
Установка		Напольная	
Площадь обогрева	м ²	20	30
Материал корпуса		Сталь	
Управление		Механическое	
Мощность режимов нагрева	Вт	1000 / 2000	1500 / 3000
Напряжение / Частота	В/Гц	230 – / 50	
Класс защиты от поражения электотоком		I	
Класс пылевлагозащиты		IP20	
Wi-Fi Motion		–	
Подключение беспроводного комнатного термостата		–	
Вес нетто	кг	1.4	2.5
Комплектация		Сетевой кабель с вилкой	

Линейные размеры

Модель / Размер		X	Y	Z
Plus 2	мм	162	162	195
Plus 3	мм	250	190	250



Нагревательный элемент Ceramic / Моментальный нагрев / Три режима работы / Механическое управление / Защита от перегрева / Лёгкое перемещение / 2 года гарантия



КОМПАНИЯ THERMEX ENERGY

Thermex Energy — российский производитель функциональных и надежных тепловых насосов, создаваемых с учетом требований российского рынка и особенностей климата.

- Используем 70-летний опыт корпорации «Термекс» в производстве и разработке теплового оборудования.
- Продукция изготавливается в Ленинградской области на заводе «Тепловое оборудование» — главной производственной площадке корпорации Thermex в России.
- В производственной команде работают участники национальной сборной WorldSkills Russia по компетенции «Холодильная техника и системы кондиционирования».
- Компания Thermex Energy — победитель конкурсов «Мир климата и холода 2020», «Мир климата и холода 2022» в номинации «Лучший энергоэффективный тепловой насос (произведен в России)».
- Ассортимент геотермальных тепловых насосов представлен 3 сериями (от 6 до 56 кВт), тепловыми насосами до 500 кВт под индивидуальный заказ и вспомогательным оборудованием (буферные емкости и водонагреватели для тепловых насосов), что позволяет эффективно подбирать решения для любых проектов.
- Ассортимент воздушных тепловых насосов представлен моноблоками и split-системами с диапазоном мощностей от 8 до 35 кВт.



Узнайте подробнее
на thermexenergy.ru





Преимущества тепловых насосов Thermex Energy

Независимость

- от поставок, хранения и роста цен на топливо
- от газовых служб и сроков подключения
- не нужна большая электрическая мощность
- быстрый запуск, без согласований

Безопасность и чистота

- отсутствие дымохода и процесса горения
- отсутствие спец. требований к котельной
- отсутствие емкостей для хранения топлива
- отсутствие копоти, грязи, запаха

Надежность

- срок службы теплового насоса до 20–25 лет
- высокий уровень автоматизации работы
- проверенная технология – тепловые насосы
- брендовые комплектующие известнейших поставщиков

Эффективность и экономичность

- до 5 кВт тепла на 1 кВт электричества
- экономия до 75–80% на платежах за тепло (в зависимости от типа теплового насоса)
- получение «холода» с низкими затратами

Высокий комфорт

- автономность, не требует ручных операций
- требуется минимальное место в доме
- не нужно регулярное обслуживание
- возможно удаленное управление

Экологичность

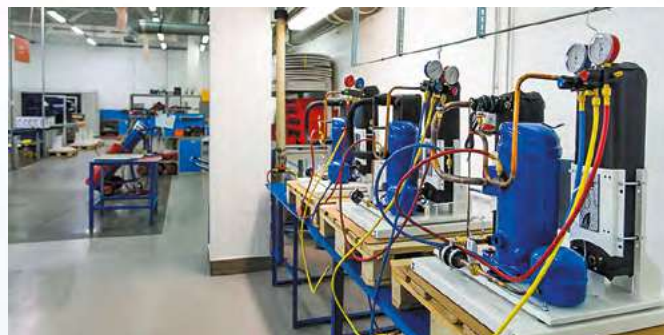
- до 80% на геотермальных и до 75% на воздушных тепловых насосах возобновляемой тепловой энергии
- минимальное воздействие на природу
- отсутствие выбросов CO₂ в месте установки

Расширенный функционал

- отопление, ГВС, нагрев бассейна
- охлаждение
- управление вторым источником тепла и др.

Высокое качество

- серийная сборка
- испытание каждого изделия
- расширенный комплекс защит от поломок
- система блокировки при превышении нагрузок



Воздухоочистители



Вдохновение
ЧИСТОГО
ВОЗДУХА

СЕРИЯ ВОЗДУХООЧИСТИТЕЛЕЙ

MUSE

Muse — мойка воздуха, которая создает микроклимат в помещении и насыщает атмосферу водой, что полезно не только для дыхания человека, но и для состояния кожи и слизистых. При этом Muse выглядит современно, органично вписывается в интерьеры и помогает создавать лучшую погоду в доме.



3 скорости
очистки воздуха



Сенсорное
управление



Мойка
воздуха



Ионизатор
воздуха



Режим
сна



Индикатор
уровня воды



Индикатор
уровня влажности



Таймер
8 часов



Гарантия
1 год

Новинка

Мойка воздуха

Защита от бактерий



Индикатор уровня воды



Оригинальный дизайн

Мойка воздуха:

Muse очищает воздух за счет естественного фильтра – воды. Воздух затягивается в корпус, проходит вокруг водного колеса и подается наружу, избавляясь от механических загрязнений и аллергенов.

Качественная очистка воздуха:

Три скорости работы помогают подобрать подходящий уровень очищения воздуха в помещении.

Естественное увлажнение:

Очистка воздуха за счет воды приводит к насыщению воздуха водой и естественному увлажнению, что позволяет поддерживать здоровый микроклимат в помещении.

Удобные настройки:

Сенсорная панель управления оснащена индикатором уровня воды, который сигнализирует о количестве жидкости цветом. Также предусмотрена индикация текущей влажности и кнопки регулировки работы.

Функциональность:

Автоматический режим самостоятельно переключает скорости работы в зависимости от влажности в помещении. Также для комфортной эксплуатации в серии предусмотрен таймер на 8 часов.

Функция ионизации:

Muse насыщает воздух полезными ионами, которые создают эффект свежести и очищают микроклимат от пыли, дыма, пыльцы и других твердых частиц.

Режим сна:

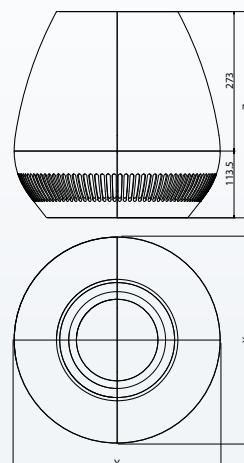
В серии предусмотрен ночной режим, который сокращает подсветку и мощность работы для комфортного использования во время сна.

Моделный ряд и технические характеристики

Модель	Muse 200	
Артикул	480 004	
Установка	Напольная	
Максимальная площадь очистки	м ²	30
Максимальный расход воды в режиме увлажнения	мл/ч	200
Максимальный расход воздуха в режиме очистки	м ³ /ч	130
Управление	Электронное	
Мощность	Вт	20
Напряжение / Частота	Вт/Гц	230 / 50
Отключение при опрокидывании	+	
Максимальная громкость работы	дБ	42
Wi-Fi Motion	-	
Ионизация	млн./м ³	15
Объем водного резервуара	л	4.2
Вес нетто	6.2	
Комплектация	Шнур с евровилкой	

Линейные размеры

Модель / Размер	X	Y	Z
Muse 200	мм 335	335	360



СЕРИЯ ВОЗДУХООЧИСТИТЕЛЕЙ

GRIFFON

Thermex Griffon — мощный современный воздухоочиститель с мойкой воздуха, встроенным ионизатором, инновационными фильтрами для абсолютной защиты от вирусов и аллергенов. Надежный и безопасный Griffon обеспечит эффективную очистку воздуха от механических и биологических загрязнений, создав идеальный микроклимат в доме.

Защита от вирусов



Сменные фильтры



Индикация качества воздуха в режиме реального времени



5 режимов работы



7 ступеней очистки воздуха



Мойка воздуха



Индикация уровня PM 2.5



Бесшумная работа



Таймер 12 часов



Ночной режим работы



Защита от вирусов и бактерий



Ионизатор воздуха



Датчик уровня воды



Индикатор замены фильтров



Пульт ДУ в комплекте

Контроль качества воздуха:

Griffon постоянно контролирует качество воздуха и передает данные как на дисплей, так и в приложение Thermex Home. Прибор самостоятельно подбирает скорость работы в зависимости от степени загрязнения воздуха в автоматическом режиме.

Многоуровневая система очистки воздуха:

благодаря 7 ступеням фильтрации Griffon эффективно удаляет механические загрязнения и вредные летучие соединения широкого спектра, деактивирует аллергены и вирусы, в том числе возбудителя коронавирусной инфекции — вирус SARS-CoV-2.

Мойка воздуха:

обеспечивает мощное естественное увлажнение воздуха, а также дополнительную защиту от пыли и других аллергенов.

Встроенный ионизатор:

прибор распределяет заряженные ионы по всему пространству помещения, снижая количество пыли и нейтрализуя неприятные запахи.

Удобное управление:

в серии предусмотрено 5 режимов работы. Управлять настройками удобно через сенсорную панель, пульт дистанционного управления или мобильное приложение.

Настройки комфорта по Wi-Fi:

Griffon интегрирован в умный дом и управляется через Интернет в приложении Thermex Home. Благодаря Wi-Fi Motion можно настраивать работу воздухоочистителя по времени и переключать режимы работы.

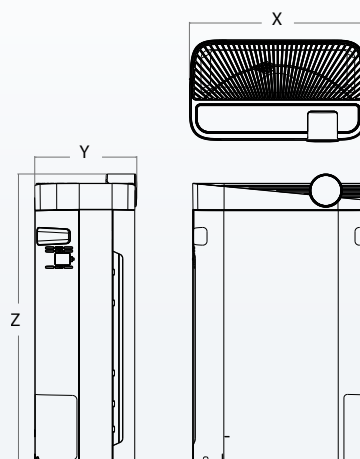
Модельный ряд и технические характеристики

Модель	Griffon 500 Wi-Fi	
Артикул		480 001
Установка		Напольная
Площадь очистки воздуха	м ²	58
Производительность	м ³ /час	500
Максимальная громкость	дБ	57
Управление		Сенсорное, пульт ДУ, через смартфон
Мощность	Вт	95
Напряжение / Частота	В/Гц	230 / 50
Управление по Wi-Fi		+
Количество ступеней очистки воздуха		7
Мойка воздуха		Да
Материал корпуса		Пластик
Вес	кг	11.3
Комплектация		Комплект фильтров, пульт ДУ

Линейные размеры

Модель / Размер	X	Y	Z
Griffon 490	400	230	620

СТИХИЯ
ЧИСТОГО
ВОЗДУХА



СЕРИЯ ВОЗДУХООЧИСТИТЕЛЕЙ

FORTUNA

Fortuna меняет жизнь к лучшему — ведь чистый воздух и здоровая атмосфера в доме способны творить чудеса. Современная система очистки воздуха и оригинальный внешний вид делают прибор незаменимым помощником для создания уюта.

Поворот
к здоровому
климату

Защита от вирусов



ротация на 90°



Индикация качества воздуха в режиме реального времени



Поворот корпуса до 90°



3 режима работы



4 ступени очистки воздуха



Защита от вирусов и бактерий



Индикация уровня PM 2.5



Бесшумная работа



Таймер 8 часов



Ночной режим работы



Пульт ДУ в комплекте

Корпус в стиле хай-тек:

Стильный дизайн воздухоочистителя не только создаёт акцент в интерьере, но и служит более эффективному выполнению прибора своего назначения — очистка воздуха в помещении происходит за счёт ротации верхней части корпуса.

Интеллектуальная система очистки воздуха:

Анализ качества воздуха и изменение скорости работы под текущий уровень загрязнения в автоматическом режиме.

Безопасный микроклимат:

Удаление аллергенов, механических загрязнений и вредных частиц с эффективностью 99%.

Простое управление:

3 режима работы и таймер на 8 часов помогают настроить работу воздухоочистителя под свои запросы.

Защита от вирусов и бактерий:

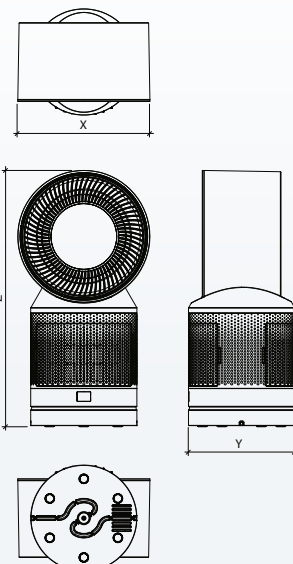
Встроенный стерилизатор воздуха деактивирует аллергены и вирусы, в том числе возбудителя коронавирусной инфекции — вирус SARS-CoV-2.

Модельный ряд и технические характеристики

Модель		Fortuna 63	
Артикул		480 003	
Установка		Настольная / Напольная	
Площадь очистки воздуха	м ²	30	
Производительность	м ³ /час	63	
Громкость	дБ	58	
Управление		Сенсорное	
Мощность	Вт	25	
Напряжение / Частота	В/Гц	230 / 50	
Управление по Wi-Fi		-	
Количество ступеней очистки воздуха		4	
Мойка воздуха		-	
Материал корпуса		Пластик	
Вес	кг	3.1	
Комплектация		Комплект фильтров, пульт ДУ	

Линейные размеры

Модель / Размер		X	Y	Z
Fortuna 63	мм	252.2	202.5	488.8



Сплит-системы



СЕРИЯ СПЛИТ-СИСТЕМ

PARMA

Thermex Parma — серия современных кондиционеров с качественными материалами и комплектующими, которая обеспечивает нагрев, охлаждение, осушение и вентиляцию воздуха. Кондиционеры Parma оснащены прогрессивными функциями комфорта и безопасности для стабильной и удобной работы.

Свежий взгляд
на микроклимат



Специальное антикоррозийное покрытие Blue Fin



Японский роторный компрессор



Таймер на включение и выключение



Авторестарт: сохранение и автоматическое воспроизведение настроек пользователя



Функция iCLEAN: самоочистка



Функция iFEEL: регулировка работы по двум датчикам температуры



Режим Sleep: спящий режим



Самодиагностика: контроль работы и сообщения об ошибках



Умный старт: блокировка работы при низкой температуре хладагента



Экономия электроэнергии



Нагрев, охлаждение, осушение, вентиляция



2 года полной гарантии



5 лет гарантии на компрессор

Новинка

On-Off



Энергоэффективность А класса

Модельный ряд и технические характеристики

Модель		Parma 7	Parma 9	Parma 12	Parma 18	Parma 24	
Базовая мощность кондиционера	BTU	7000	9000	12000	18000	24000	
Номинальная мощность	Охлаждение	кВт	2.05	2.68	3.55	5.25	7.00
	Обогрев	кВт	2.15	2.76	3.65	5.30	7.20
	Осушение	л/ч	1.0		1.7	1.3	3.1
Потребляемая мощность	Охлаждение	кВт	0.638	0.830	1.106	1.635	2.147
	Обогрев	кВт	0.590	0.760	1.011	1.472	1.970
Номинальный рабочий ток	Охлаждение	A	2.8	4.0	4.8	8.0	9.5
	Обогрев	A	2.6	3.8	4.4	6.7	9.0
Максимальная входящая мощность	кВт	1.1	1.2	1.65	2.5	3.0	
Максимальный ток на входе	A	6.5	5.0	8.0	11.0	14.0	
EER		3.21	3.23	3.21	3.21	3.26	
СОР		3.64	3.63	3.61	3.60	3.65	
Электропитание	В/Гц	220~240/50					
Хладагент		R410A					
Циркуляция воздуха в помещении (охлаждение)	м³/ч	400		620	650	850	
Уровень шума внутр. блока High-Med-Low (охлаждение)	дБ	35-32-30		44-40-38	43-40-37	47-43-41	
Уровень шума внешнего блока	дБ	50	51	52	55	58	
Компрессор		GMCC				HIGHLY	
Эффективен при наружной температуре воздуха	°C	Охлаждение 0...+43 / Обогрев -7...+24					
Расчётная площадь помещения	м²	9-16		16-23	12-18	32-47	
Управление по Wi-Fi		-					

Линейные размеры

Модель / Размер	W	D	H	W1	W2	A	B	D1	H1
Parma 7	690	199	283	649	719	480	253	278	456
Parma 9									
Parma 12	700	200	285	660	723	498	271	295	500
Parma 18									
Parma 24	900	225	310	800	875	546	325	353	545
				825	915	540	337	370	655

Широкий диапазон настроек:

В серии предусмотрено пять режимов работы — кроме охлаждения, осушения, обогрева и вентиляции есть автоматический режим работы, в котором устройство самостоятельно адаптирует скорость и режим работы под текущие условия.

Параметры микроклимата:

В серии предусмотрено три скорости работы, в режимах нагрева и охлаждения доступна регулировка температуры. Кроме этого, в серии возможна регулировка направления подачи воздуха за счет изменения угла жалюзи.

Функции комфорта:

Для удобной эксплуатации в Parma предусмотрены таймер на 24 часа, функция самоочистки поддерживает оборудование чистым, а функция iFeel предоставляет системе верные данные о температуре на всей площади работы устройства и помогает корректно выполнять свои задачи.

Спящий режим:

В серии предусмотрен спящий режим для комфортного использования, при активации которого вентилятор включается на низкой скорости, а температура регулируется в зависимости от времени нахождения в режиме.

Экономия времени:

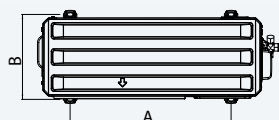
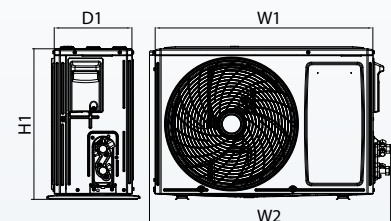
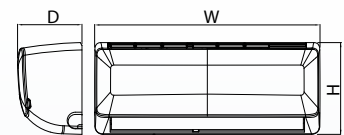
Функция Турбо помогает ускорить нагрев или охлаждение и экономит время пользователя, а благодаря Авторестарту после отключения автоматически запускаются последние настройки.

Удобная работа:

Функция Anti-F проводит осушение внутреннего блока от влаги, защищает от появления плесени и неприятного запаха. Также в кондиционерах есть режим поддержания здорового микроклимата.

Безопасность:

В Parma есть система безопасности, куда входит защита от замерзания и от частых пусков, а также система самодиагностики, которая отслеживает работу устройства.





СЕРИЯ СПЛИТ-СИСТЕМ

SESTO

Thermex Sesto — серия кондиционеров с инверторным типом работы, которые создают комфортный микроклимат в помещении — одно устройство обеспечивает сразу охлаждение, обогрев, осушение или вентиляцию воздуха, стабильно работает и легко управляется.

Настрой свою
погоду!



Инверторные технологии



Японский роторный компрессор



Таймер на включение и выключение



Авторестарт: сохранение и автоматическое воспроизведение настроек пользователя



Функция iCLEAN: самоочистка



Функция iFEEL: регулировка работы по двум датчикам температуры



Функция Anti-F: защита от плесени и бактерий



Режим Sleep: спящий режим



Самодиагностика: контроль работы и сообщения об ошибках



Умный старт: блокировка работы при низкой температуре хладагента



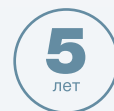
Экономия электроэнергии



Нагрев, охлаждение, осушение, вентиляция



2 года полной гарантии



5 лет гарантии на компрессор

Новинка

Инвертор



Энергоэффективность А класса

Модельный ряд и технические характеристики

Модель		Sesto 7	Sesto 9	Sesto 12	Sesto 18	Sesto 24
Базовая мощность кондиционера	BTU	7000	9000	12000	18000	24000
Номинальная мощность	Охлаждение	кВт 2.31 (0.5–2.34)	2.6 (0.6–3.1)	3.2 (0.8–3.8)	5.28 (1.3–5.3)	6.7 (1.3–6.2)
	Обогрев	кВт 2.35 (0.5–2.42)	2.7 (0.6–3.2)	3.4 (0.8–4)	5.3 (1.3–5.3)	6.8 (1.3–6.5)
	Осушение	л/ч 1.0	1.3	1.70	2.50	3.10
Потребляемая мощность	Охлаждение	кВт 0.72 (0.15–1.03)	0.81 (0.2–1.2)	0.995 (0.2–1.5)	1.64 (0.35–1.9)	2.09 (0.4–2.5)
	Обогрев	кВт 0.65 (0.15–0.92)	0.72 (0.2–1.3)	0.9 (0.2–1.4)	1.47 (0.3–1.8)	1.9 (0.4–2.4)
Номинальный рабочий ток	Охлаждение	А 3.1 (0.7–4.63)	4.1 (0.9–5.2)	4.6 (0.8–6.6)	7.4 (1.8–8.5)	9.5 (1.7–10.9)
	Обогрев	А 3.3 (0.7–4.13)	3.44 (0.9–5.7)	3.9 (0.8–6.1)	6.5 (1.5–8.0)	9 (1.7–10.4)
Макс. входящая мощность	Вт	1.35	1.4	1.6	2.4	3
Макс. ток на входе	А	8	7	9	12	13
EER		3.21	3.21	3.22	3.22	3.21
COP		3.62	3.75	3.78	3.61	3.58
Электропитание	В/Гц	220–240/50				
Хладагент		R410A				
Циркуляция воздуха в помещении (охлаждение)	м³/ч	500	430	600		850
Уровень шума внутр. блока High-Med-Low (охлаждение)	дБ	39–36–34	43–40–37	42–39–37	43–40–37	46–42–40
Уровень шума внешнего блока	дБ	51	53	52	55	56
Компрессор		GMCC		SANYO		GMCC
Эффективен при наружной температуре воздуха	°С	Охлаждение 0...+48 / Обогрев -15...+24				
Расчётная площадь помещения	м²	9–16	12–18	16–23	24–35	32–47
Управление по Wi-Fi		-				

Линейные размеры

Модель / Размер	W	D	H	W1	W2	A	B	D1	H1	
Sesto 7	MM	690	199	283	649	719	480	253	278	456
Sesto 9	MM									
Sesto 12	MM	700	200	285	660	723	498	271	295	500
Sesto 18	MM				800	875	546	325	353	545
Sesto 24	MM	900	225	310	825	915	540	337	370	655

Удобная эксплуатация:

Комфорт работы поддерживают таймер и функция авторестарт — благодаря работе последней при отключении электричества устройство автоматически начинает работать по настройкам пользователя.

Гибкие настройки работы:

В серии предусмотрено пять режимов работы – охлаждение, осушение, обогрев, вентиляция и автоматический режим. Скорость работы регулируется в каждом режиме, кроме автоматического – при активации этого режима кондиционер сам адаптирует работу под текущие условия.

Современные технологии:

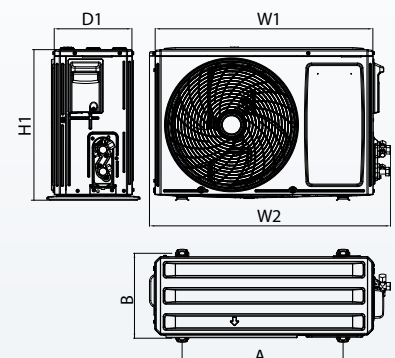
В Sesto есть функции, обеспечивающие комфортную работу: iFeel для корректного получения данных о температуре, Турбо для быстрого нагрева и охлаждения, возможность регулировки температуры нагрева и охлаждения, а также специальный спящий режим, в котором вентилятор переходит в работу на низкой скорости, а нагрев и охлаждение регулируются по автоматическому алгоритму.

Детали работы:

Sesto оснащен возможностью регулировки направления подачи воздуха с помощью изменения угла жалюзи, а высокая энергоэффективность — серия имеет класс А — помогает сократить расходы на электроэнергию.

Стабильное оборудование:

Специальная защитная функция обеспечивает самоочистку устройства, технология Anti-F для защиты от плесени и неприятных запахов, поддержание здорового микроклимата. Для безопасности самого оборудования есть система самодиагностики, защита от замерзания и от частых пусков.



Насосные станции



СЕРИЯ НАСОСНЫХ СТАНЦИЙ

SIRIUS

Thermex Sirius — мощная автоматическая насосная станция, которая предназначена для водоснабжения с использованием нескольких точек водоразбора. Sirius можно использовать в частном доме, коттедже, а также для повышения давления в квартире. Практичные, функциональные и надежные насосные станции не подведут в любых условиях.

Мощное
сердце
для вашего
дома



Самовсасывающий
струйный



Вал из углеродистой
стали



Класс защиты
IP44



Латунная
крыльчатка



Гидроаккумулятор
24 литра



Гарантия
1 год

Новинка

Эффективная работа



Реле регулировки давления



Диаметр G1

Широта применения:

Насосная станция предназначена для водоснабжения на основе колодцев, скважин, открытых водоемов, резервуаров или магистрали. Прочный корпус из чугуна отлично переносит механические нагрузки, а ножки станции можно закрепить, чтобы исключить вибрацию при работе.

Адаптивное оборудование:

Реле на насосной станции позволяют задать максимальное и минимальное давление работы, адаптируя под условия работы.

Высокая надежность:

В серии предусмотрены защита от сухого включения, защита от перегрева, включение и отключение происходит автоматически.

Простая и удобная эксплуатация:

Производительность станции 42 литра в минуту, глубина всасывания 8 метров, а подача 36 метров, при этом все подключения имеют диаметр G1, так что Sirius легко встроить в систему водоснабжения.

Ресивер на 24 литра:

Предохраняет насос от частых пусков, поддерживает давление в системе и защищает насосную станцию от гидроударов, а благодаря объему в 24 литра увеличивается сила всасывания и подачи станции.

Качественные материалы:

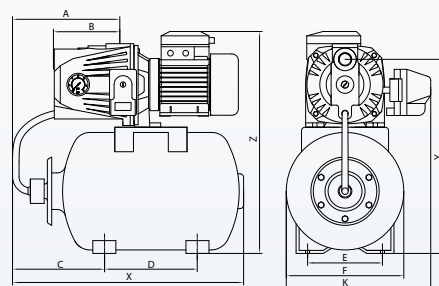
Мембрана из натурального каучука позволяет поддерживать качество воды, медная обмотка сохраняет свои свойства на долгие годы, латунная крыльчатка отличается прочностью, а вал из углеродистой стали отличается стабильностью работы.

Модельный ряд и технические характеристики

Модель		Sirius
Артикул		800 013
Установка		Напольная
Производительность	л/мин	42
Объем ресивера	л	24
Материал обмотки		Медь
Материал корпуса		Чугун
Напряжение	В/Гц	230/50
Мощность	Вт	500
Диаметр подключения		G1
Максимальный подъем	м	36
Глубина всасывания	м	8
Рабочее давление	Бар	1.5-3
Максимальная температура жидкости		60
Вес нетто	кг	17
Управление по Wi-Fi		-

Линейные размеры

Модель / Размер	X	Y	Z	A	B	C	D	E	F	K	
Sirius	мм	491	446	510	209	143	184	213	172	270	332



ТАБЛИЦЫ СРАВНЕНИЯ

ЭЛЕКТРИЧЕСКИЕ НАКОПИТЕЛЬНЫЕ ВОДОНАГРЕВАТЕЛИ СТАНДАРТНОГО ОБЪЕМА



Бонo Wi-Fi



Модель		Бонo 30 Wi-Fi	Бонo 50 Wi-Fi	Бонo 80 Wi-Fi	Бонo 100 Wi-Fi
Артикул		151 206	151 207	151 208	151 209
Объем	л	30	50	80	100
Тип размещения		Универсальный			
Поверхность внутр. бака		Нержавеющая сталь G.5			
Нагрев. элемент (ТЭН)		InoxDryHeat			
Мощность режимов нагрева	Вт	750 / 1500 / 2250		1000 / 2000 / 3000	
Время нагрева на Δt 45°C	мин	23	43	72	96
УЗО		+			
Вес нетто	кг	12.6	15.7	21.2	24.3
Размеры (ШГВ)	мм	512 x 290 x 540	512 x 290 x 765	512 x 290 x 1 105	512 x 290 x 1 330
Комплектация		Предохранительный клапан, комплект анкеров			



IF PRO / IF PRO Wi-Fi



Модель		IF 30 V (pro) Wi-Fi / IF 30 V (pro)	IF 50 V (pro) Wi-Fi / IF 50 V (pro)	IF 80 V (pro) Wi-Fi / IF 80 V (pro)	IF 100 V (pro) Wi-Fi / IF 100 V (pro)	IF 50 H (pro) Wi-Fi / IF 50 H (pro)	IF 80 H (pro) Wi-Fi / IF 80 H (pro)
Артикул		151 123 / 151 022	151 124 / 151 023	151 125 / 151 024	151 126 / 151 025	151 127 / 151 030	151 128 / 151 031
Объем	л	30	50	80	100	50	80
Тип размещения		Вертикальный			Горизонтальный		
Поверхность внутр. бака		Нержавеющая сталь G.5					
Нагрев. элемент (ТЭН)		Медный					
Мощность режимов нагрева	Вт	700 / 1300 / 2000					
Время нагрева на Δt 45°C	мин	47	79	126	158	79	126
УЗО		+					
Вес нетто	кг	9.9	13	16.7	19.3	13.0	16.7
Размеры (ШГВ)	мм	452 x 263 x 587	452 x 263 x 880	510 x 293 x 1 018	510 x 293 x 1 240	858 x 258 x 472	996 x 288 x 530
Комплектация		Предохранительный клапан, комплект анкеров					

FORA Wi-Fi



Модель		Fora 30 pro Wi-Fi	Fora 50 pro Wi-Fi	Fora 80 pro Wi-Fi	Fora 100 pro Wi-Fi
Артикул		151 249	151 250	151 251	151 252
Объем	л	30	50	80	100
Тип размещения		Универсальный			
Поверхность внутр. бака		Нержавеющая сталь G.5			
Нагрев. элемент (ТЭН)		InoxDryHeat			
Мощность режимов нагрева	Вт	800 / 1200 / 2000			
Время нагрева на Δt 45°C	мин	34	59	104	130
УЗО		+			
Вес нетто	кг	9.6	12.6	17.9	20.6
Размеры (ШГВ)	мм	434 x 250 x 580	434 x 250 x 870	514 x 290 x 984	514 x 290 x 1 184
Комплектация		Предохранительный клапан, комплект анкеров			

ТАБЛИЦЫ СРАВНЕНИЯ

ЭЛЕКТРИЧЕСКИЕ НАКОПИТЕЛЬНЫЕ ВОДОНАГРЕВАТЕЛИ СТАНДАРТНОГО ОБЪЕМА

LIGA PRO



Модель		Liga 30 V pro	Liga 50 V pro	Liga 80 V pro	Liga 100 V pro
Артикул		151 257	151 258	151 259	151 260
Объем	л	30	50	80	100
Тип размещения		Вертикальный			
Поверхность внутр. бака		Нержавеющая сталь G.5			
Нагрев. элемент (ТЭН)		InoxDryHeat			
Мощность режимов нагрева	Вт	750 / 1500		800 / 1200 / 2000	
Время нагрева на Δt 45°C	мин	40	65	116	136
УЗО		+			
Вес нетто	кг	9.6	12.6	16.8	20.0
Размеры (ШГВ)	мм	434 x 250 x 580	434 x 250 x 870	514 x 290 x 984	514 x 290 x 1 184
Комплектация		Предохранительный клапан, комплект анкеров			

МЕХАНИК — МК



Модель		МК 30 V	МК 50 V	МК 80 V	МК 100 V	МК 50 H	МК 80 H	МК 100 H
Артикул		151 001	151 002	151 003	151 004	151 151	151 152	151 153
Объем	л	30	50	80	100	50	80	100
Тип размещения		Вертикальный				Горизонтальный		
Поверхность внутр. бака		Нержавеющая сталь G.5						
Нагрев. элемент (ТЭН)		Медный						
Мощность режимов нагрева	Вт	800 / 1200 / 2000						
Время нагрева на Δt 45°C	мин	34	62	113	143	62	113	143
УЗО		+						
Вес нетто	кг	9.6	12.6	17.9	20.6	12.6	17.8	20.5
Размеры (ШГВ)	мм	434 x 250 x 580	434 x 258 x 870	514 x 290 x 984	514 x 290 x 1 184	845 x 250 x 434	959 x 290 x 514	1 159 x 290 x 514
Комплектация		Предохранительный клапан, комплект анкеров						

DREAM



Модель		Dream 30	Dream 50	Dream 80	Dream 100
Артикул		151 216	151 217	151 218	151 219
Объем	л	30	50	80	100
Тип размещения		Универсальный			
Поверхность внутр. бака		Нержавеющая сталь G.5			
Нагрев. элемент (ТЭН)		Медный ТЭН			
Мощность режимов нагрева	Вт	2000			
Время нагрева на Δt 45°C	мин	47	79	126	158
УЗО		+			
Вес нетто	кг	9.6	12.6	16.8	20.0
Размеры (ШГВ)	мм	452 x 263 x 587	452 x 263 x 880	510 x 293 x 1 018	510 x 293 x 1 240
Комплектация		Предохранительный клапан, комплект анкеров			

ТАБЛИЦЫ СРАВНЕНИЯ

ЭЛЕКТРИЧЕСКИЕ НАКОПИТЕЛЬНЫЕ ВОДОНАГРЕВАТЕЛИ СТАНДАРТНОГО ОБЪЕМА

DOUBLE



Модель		Double 30	Double 50	Double 80	Double 100
Артикул		151 198	151 199	151 200	151 201
Объем	л	30	50	80	100
Тип размещения		Вертикальный / Горизонтальный			
Поверхность внутр. бака		Нержавеющая сталь G.5			
Нагрев. элемент (ТЭН)		TitaniumHeat			
Мощность режимов нагрева	Вт	1000 / 1500 / 2500			
Время нагрева на Δt 45°C	мин	27	50	80	104
УЗО		+			
Вес нетто	кг	9.6	12.6	17.9	20.6
Размеры (ШГВ)	мм	580 x 250 x 434	870 x 250 x 434	984 x 290 x 514	1184 x 290 x 514
Комплектация		Предохранительный клапан, комплект анкеров			

SMART



Модель		Smart 30 V	Smart 50 V	Smart 80 V	Smart 100 V
Артикул		151 116	151 117	151 118	151 119
Объем	л	30	50	80	100
Тип размещения		Вертикальный			
Поверхность внутр. бака		Нержавеющая сталь G.5			
Нагрев. элемент (ТЭН)		InoxDryHeat			
Мощность режимов нагрева	Вт	1300 / 2000			
Время нагрева на Δt 45°C	мин	50	85	130	165
УЗО		+			
Вес нетто	кг	9.0	11.5	16.7	19.8
Размеры (ШГВ)	мм	300 x 312 x 615	365 x 385 x 656	410 x 430 x 772	410 x 430 x 922
Комплектация		Предохранительный клапан, комплект анкеров			



LIMA Wi-Fi



Модель		Lima 50 V Wi-Fi	Lima 80 V Wi-Fi	Lima 100 V Wi-Fi
Артикул		151 187	151 188	151 189
Объем	л	50	80	100
Тип размещения		Вертикальный		
Поверхность внутр. бака		Нержавеющая сталь G.5		
Нагрев. элемент		WaveDryHeat		
Мощность режимов нагрева	Вт	2000		
Время нагрева на Δt 45°C	мин	50	80	107
УЗО		+		
Вес нетто	кг	11.1	14.6	16.7
Размеры (ШГВ)	мм	340 x 355 x 748	410 x 425 x 781	410 x 425 x 930
Комплектация				

ТАБЛИЦЫ СРАВНЕНИЯ

ЭЛЕКТРИЧЕСКИЕ НАКОПИТЕЛЬНЫЕ ВОДОНАГРЕВАТЕЛИ СТАНДАРТНОГО ОБЪЕМА

SOLO



Модель		Solo 30 V	Solo 50 V	Solo 80 V	Solo 100 V
Артикул		151 076	151 077	151 078	151 079
Объем	л	30	50	80	100
Тип размещения		Вертикальный			
Поверхность внутр. бака		Нержавеющая сталь G.5			
Нагрев. элемент (ТЭН)		TitaniumHeat			
Мощность режимов нагрева	Вт	2000			
Время нагрева на Δt 45°C	мин	28	59	99	125
УЗО		+			
Вес нетто	кг	8.6	11.1	14.6	16.7
Размеры (ШГВ)	мм	340 x 355 x 518	340 x 355 x 748	410 x 425 x 781	410 x 425 x 930
Комплектация		Предохранительный клапан, комплект анкеров			

FUSION



Модель		Fusion 30 V	Fusion 50 V	Fusion 80 V	Fusion 100 V
Артикул		151 062	151 063	151 064	151 065
Объем	л	30	50	80	100
Тип размещения		Вертикальный			
Поверхность внутр. бака		Нержавеющая сталь G.5			
Нагрев. элемент (ТЭН)		TitaniumHeat			
Мощность режимов нагрева	Вт	2000			
Время нагрева на Δt 45°C	мин	28	59	99	125
УЗО		+			
Вес нетто	кг	8.6	11.1	14.6	16.7
Размеры (ШГВ)	мм	340 x 355 x 518	340 x 355 x 748	410 x 425 x 781	410 x 425 x 930
Комплектация		Предохранительный клапан, комплект анкеров			

ПРАКТИК



Модель		Praktik 30 V Slim	Praktik 50 V Slim	Praktik 80 V	Praktik 100 V	Praktik 150 V
Артикул		151 005	151 006	151 007	151 008	151 009
Объем	л	30	50	80	100	150
Тип размещения		Вертикальный				
Поверхность внутр. бака		Нержавеющая сталь G.5				
Нагрев. элемент (ТЭН)		TitaniumHeat				
Мощность режимов нагрева	Вт	1000 / 1500 / 2500				
Время нагрева на Δt 45°C	мин	36	60	96	120	180
УЗО		+				
Вес нетто	кг	10.2	13.4	16.8	19.6	24.6
Размеры (ШГВ)	мм	365 x 378 x 501	365 x 378 x 722	445 x 459 x 751	445 x 459 x 903	445 x 459 x 1 283
Комплектация		Предохранительный клапан, комплект анкеров				

ТАБЛИЦЫ СРАВНЕНИЯ

ЭЛЕКТРИЧЕСКИЕ НАКОПИТЕЛЬНЫЕ ВОДОНАГРЕВАТЕЛИ СТАНДАРТНОГО ОБЪЕМА



ULTRASLIM — IU

Модель		IU 30 V	IU 50 V
Артикул		151 047	151 049
Объем	л	30	50
Тип размещения		Вертикальный	
Поверхность внутр. бака		Нержавеющая сталь G.5	
Нагрев. элемент (ТЭН)		Медный	
Мощность режимов нагрева	Вт	700 / 1300 / 2000	
Время нагрева на Δt 45°C	мин	47	79
УЗО		+	
Вес нетто	кг	9.0	13.2
Размеры (ШГВ)	мм	270 x 285 x 800	270 x 285 x 1240
Комплектация		Предохранительный клапан, комплект анкеров	

OLYMPIC



Модель		Olympic 30	Olympic 50	Olympic 80	Olympic 100
Артикул		111 382	111 383	111 384	111 385
Объем	л	30	50	80	100
Тип размещения		Универсальный			
Поверхность внутр. бака		Биостеклофарфор			
Нагрев. элемент (ТЭН)		WaveDryHeat			
Мощность режимов нагрева	Вт	2000			
Время нагрева на Δt 45°C	мин	47	57	96	135
УЗО		+			
Вес нетто	кг	14.8	20.6	26.5	31.2
Размеры (ШГВ)	мм	434 x 250 x 623	434 x 250 x 910	514 x 290 x 1010	514 x 290 x 1210
Комплектация		Предохранительный клапан, комплект анкеров			

ARIS



Модель		Aris 30	Aris 50	Aris 80	Aris 100
Артикул		111 266	111 267	111 268	111 269
Объем	л	30	50	80	100
Тип размещения		Универсальный			
Поверхность внутр. бака		Биостеклофарфор			
Нагрев. элемент (ТЭН)		InoxDryHeat			
Мощность режимов нагрева	Вт	750 / 1500		800 / 1200 / 2000	
Время нагрева на Δt 45°C	мин	50	65	97	135
УЗО		+			
Вес нетто	кг	14.5	19.0	25.6	30.0
Размеры (ШГВ)	мм	434 x 250 x 623	434 x 250 x 910	514 x 290 x 1010	514 x 290 x 1210
Комплектация		Предохранительный клапан, комплект анкеров			

ТАБЛИЦЫ СРАВНЕНИЯ

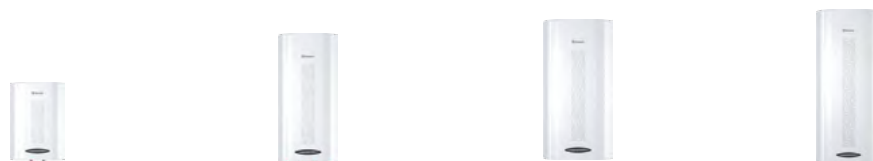
ЭЛЕКТРИЧЕСКИЕ НАКОПИТЕЛЬНЫЕ ВОДОНАГРЕВАТЕЛИ СТАНДАРТНОГО ОБЪЕМА

MIRROR



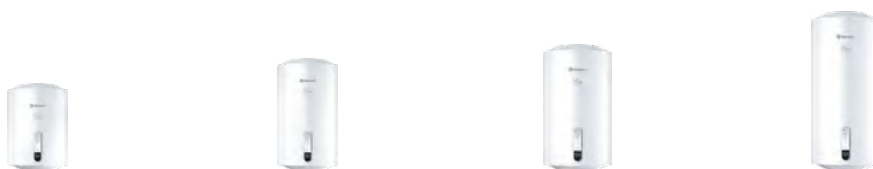
Модель		Mirror 30 V	Mirror 50 V	Mirror 80 V	Mirror 100 V	Mirror 50 H	Mirror 80 H	Mirror 100 H
Артикул		111 371	111 372	111 373	111 374	111 375	111 376	111 377
Объем	л	30	50	80	100	50	80	100
Тип размещения		Вертикальный				Горизонтальный		
Поверхность внутр. бака		Биостеклофарфор						
Нагрев. элемент (ТЭН)		TitaniumHeat						
Мощность режимов нагрева	Вт	700 / 1300 / 2000						
Время нагрева на Δt 45°C	мин	40	65	110	140	65	110	140
УЗО		+						
Вес нетто	кг	13.6	19.0	24.0	28.5	19.0	24.0	28.5
Размеры (ШГВ)	мм	453 x 263 x 587	453 x 263 x 880	511 x 293 x 1018	511 x 293 x 1240	858 x 275 x 472	996 x 304 x 530	1218 x 304 x 530
Комплектация		Предохранительный клапан, комплект анкеров						

DION



Модель		Dion 30 V	Dion 50 V	Dion 80 V	Dion 100 V
Артикул		111 111	111 112	111 113	111 114
Объем	л	30	50	80	100
Тип размещения		Вертикальный			
Поверхность внутр. бака		Сталь с покрытием Биостеклофарфор			
Нагрев. элемент (ТЭН)		TitaniumHeat			
Мощность режимов нагрева	Вт	1000 / 1200 / 2000			
Время нагрева на Δt 45°C	мин	25	48	87	116
УЗО		+			
Вес нетто	кг	14.3	19.0	25.6	30.0
Размеры (ШГВ)	мм	434 x 250 x 623	434 x 250 x 910	514 x 290 x 1010	514 x 290 x 1210
Комплектация		Предохранительный клапан, комплект анкеров			

НОРЕ



Модель		Норе 30 V	Норе 50 V Slim	Норе 80 V	Норе 100 V
Артикул		111 386	111 387	111 389	111 390
Объем	л	30	50	80	100
Тип размещения		Вертикальный			
Поверхность внутр. бака		Биостеклофарфор			
Нагрев. элемент (ТЭН)		TitaniumHeat			
Мощность режимов нагрева	Вт	1000 / 1500 / 2500			
Время нагрева на Δt 45°C	мин	65	105	170	210
УЗО		+			
Вес нетто	кг	13.5	16.8	21.2	24.4
Размеры (ШГВ)	мм	365 x 378 x 501	365 x 378 x 722	445 x 459 x 751	445 x 459 x 903
Комплектация		Предохранительный клапан, комплект анкеров			

ТАБЛИЦЫ СРАВНЕНИЯ

ЭЛЕКТРИЧЕСКИЕ НАКОПИТЕЛЬНЫЕ ВОДОНАГРЕВАТЕЛИ СТАНДАРТНОГО ОБЪЕМА

CIRCLE



Модель		Circle 50 V Slim	Circle 80 V	Circle 100 V
Артикул		111 187	111 188	111 189
Объем	л	50	80	100
Тип размещения		Вертикальный		
Поверхность внутр. бака		Биостеклофарфор		
Нагрев. элемент (ТЭН)		TitaniumHeat		
Мощность режимов нагрева	Вт	1500		
Время нагрева на Δt 45°C	мин	105	170	210
УЗО		+		
Вес нетто	кг	16.8	21.2	24.4
Размеры (ШГВ)	мм	365 x 378 x 722	445 x 459 x 751	445 x 459 x 903
Комплектация		Предохранительный клапан, комплект анкеров		

NOVA



Модель		Nova 50 V Slim	Nova 50 V	Nova 80 V	Nova 100 V
Артикул		111 019	111 022	111 023	111 024
Объем	л	50	50	80	100
Тип размещения		Вертикальный			
Поверхность внутр. бака		Биостеклофарфор			
Нагрев. элемент (ТЭН)		EcoDryHeat			
Мощность режимов нагрева	Вт	2 000			
Время нагрева на Δt 45°C	мин	105	105	170	210
УЗО		+			
Вес нетто	кг	16.8	16.5	21.2	24.4
Размеры (ШГВ)	мм	365 x 378 x 722	445 x 459 x 527	445 x 459 x 751	445 x 459 x 903
Комплектация		Предохранительный клапан, комплект анкеров			

TITANIUMHEAT



Модель		Titaniumheat 30 V Slim	Titaniumheat 50 V Slim	Titaniumheat 60 V Slim	Titaniumheat 70 V Slim	Titaniumheat 50 V	Titaniumheat 80 V	Titaniumheat 100 V	Titaniumheat 150 V	Titaniumheat 50 H Slim	Titaniumheat 80 H
Артикул		111 080	111 081	111 083	111 084	111 085	111 086	111 088	111 089	111 082	111 087
Объем	л	30	50	60	70	50	80	100	150	50	80
Тип размещения		Вертикальный								Горизонтальный	
Поверхность внутр. бака		Биостеклофарфор									
Нагрев. элемент (ТЭН)		TitaniumHeat									
Мощность режимов нагрева	Вт	1 500									
Время нагрева на Δt 45°C	мин	65	105	130	140	105	170	210	280	105	170
УЗО		+									
Вес нетто	кг	13.5	16.8	18.5	21.0	16.4	21.2	24.4	35.4	16.8	21.2
Размеры (ШГВ)	мм	365x378x501	722x378x365	365x378x839	365x378x956	445x459x527	445x459x751	445x459x903	445x459x1283	722x378x387	751x459x467
Комплектация		Предохранительный клапан, комплект анкеров									

ТАБЛИЦЫ СРАВНЕНИЯ

ЭЛЕКТРИЧЕСКИЕ НАКОПИТЕЛЬНЫЕ ВОДОНАГРЕВАТЕЛИ СТАНДАРТНОГО ОБЪЕМА



GIRO

Модель		GIRO 50	GIRO 80	GIRO 100
Артикул		111 053	111 054	111 055
Объем	л	50	80	100
Тип размещения		Вертикальный / Горизонтальный		
Поверхность внутр. бака		Биостеклофарфор		
Нагрев. элемент (ТЭН)		Медный		
Мощность режимов нагрева	Вт	1500		
Время нагрева на Δt 45°C	мин	105	170	210
УЗО		-		
Вес нетто	кг	16.5	21.2	24.4
Размеры (ШГВ)	мм	445 x 459 x 527	445 x 459 x 751	445 x 459 x 903
Комплектация		Предохранительный клапан, комплект анкеров		

ТАБЛИЦЫ СРАВНЕНИЯ

ЭЛЕКТРИЧЕСКИЕ НАКОПИТЕЛЬНЫЕ МАЛОЛИТРАЖНЫЕ ВОДОНАГРЕВАТЕЛИ

MERA



Модель		Mera 7 O	Mera 7 U	Mera 10 O	Mera 10 U	Mera 15 O	Mera 15 U
Артикул		111 241	111 242	111 243	111 244	111 245	111 246
Объем	л	7		10		15	
Тип размещения		Над раковиной	Под раковиной	Над раковиной	Под раковиной	Над раковиной	Под раковиной
Поверхность внутр. бака		Нержавеющая сталь G.5					
Нагрев. элемент (ТЭН)		TitaniumHeat					
Мощность режимов нагрева	Вт	1500					
Время нагрева на Δt 45°C	мин	15		21		32	
УЗО		+					
Вес нетто	кг	5.2		6.1		7.6	
Размеры (ШГВ)	мм	262 x 248 x 399		291 x 278 x 416		326 x 315 x 448	
Комплектация		Предохранительный клапан, крепежный набор					

GOLF



Модель		Golf 10 O	Golf 10 U	Golf 15 O	Golf 15 U
Артикул		111 253	111 254	111 255	111 256
Объем	л	10	10	15	15
Тип размещения		Над раковиной	Под раковиной	Над раковиной	Под раковиной
Поверхность внутр. бака		Нержавеющая сталь G.5			
Нагрев. элемент (ТЭН)		TitaniumHeat			
Мощность режимов нагрева	Вт	1500			
Время нагрева на Δt 45°C	мин	28		32	
УЗО		+			
Вес нетто	кг	4.6		5.5	
Размеры (ШГВ)	мм	310 x 270 x 380		310 x 270 x 465	
Комплектация		Предохранительный клапан, крепежный набор			

BLITZ — IBL



Модель		IBL 10 O	IBL 10 U	IBL 15 O	IBL 15 U
Артикул		151 033	151 105	151 034	151 106
Объем	л	10	10	15	15
Тип размещения		Над раковиной	Под раковиной	Над раковиной	Под раковиной
Поверхность внутр. бака		Нержавеющая сталь G.5			
Нагрев. элемент (ТЭН)		Медный			
Мощность режимов нагрева	Вт	1 500 / 2 500			
Время нагрева на Δt 45°C	мин	13	13	18	18
УЗО		-			
Вес нетто	кг	5.6	5.6	6.5	6.5
Размеры (ШГВ)	мм	290 x 291 x 420	290 x 291 x 420	316 x 318 x 455	316 x 318 x 455
Комплектация		Предохранительный клапан, комплект анкеров			

ТАБЛИЦЫ СРАВНЕНИЯ

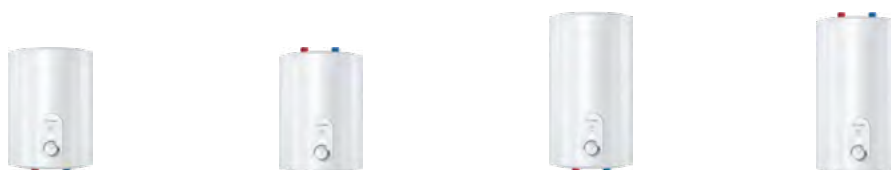
ЭЛЕКТРИЧЕСКИЕ НАКОПИТЕЛЬНЫЕ МАЛОЛИТРАЖНЫЕ ВОДОНАГРЕВАТЕЛИ

LODI



Модель		Lodi 100	Lodi 10U	Lodi 150	Lodi 15U	Lodi 30 O	Lodi 30 U
Артикул		111 286	111 287	111 288	111 289	111 290	111 291
Объем	л	10		15		30	
Тип размещения		Над раковиной	Под раковиной	Над раковиной	Под раковиной	Над раковиной	Под раковиной
Поверхность внутр. бака		Биостеклофарфор					
Нагрев. элемент (ТЭН)		TitaniumHeat					
Мощность режимов нагрева	Вт	1500					
Время нагрева на Δt 45°C	мин	21		32		65	
УЗО		-					
Вес нетто	кг	7.4		9.2		12.0	
Размеры (ШГВ)	мм	349 x 280 x 349		389 x 302 x 389		439 x 372 x 439	
Комплектация		Предохранительный клапан, крепежный набор					

MINI



Модель		Mini 10 O	Mini 10 U	Mini 15 O	Mini 15 U
Артикул		111 378	111 379	111 380	111 381
Объем	л	10		15	
Тип размещения		Над раковиной	Под раковиной	Над раковиной	Под раковиной
Поверхность внутр. бака		Биостеклофарфор			
Нагрев. элемент (ТЭН)		TitaniumHeat			
Мощность режимов нагрева	Вт	1500			
Время нагрева на Δt 45°C	мин	21		31	
УЗО		+			
Вес нетто	кг	4.9		5.7	
Размеры (ШГВ)	мм	310 x 270 x 380		310 x 270 x 465	
Комплектация		Предохранительный клапан, крепежный набор			

HIT PRO — H (PRO)



Модель		H 5 O (pro)	H 5 U (pro)	H 10 O (pro)	H 10 U (pro)	H 15 O (pro)	H 15 U (pro)	H 30 O (pro)	H 30 U (pro)
Артикул		111 098	111 099	111 001	111 002	111 003	111 004	111 005	111 062
Объем	л	5		10		15		30	
Тип размещения		Над раковиной	Под раковиной	Над раковиной	Под раковиной	Над раковиной	Под раковиной	Над раковиной	Под раковиной
Поверхность внутр. бака		Биостеклофарфор							
Нагрев. элемент (ТЭН)		TitaniumHeat							
Мощность режимов нагрева	Вт	1500							
Время нагрева на Δt 45°C	мин	10.5		21		31.5		63.0	
УЗО		-							
Вес нетто	кг	4.9		7.0		8.4		12.3	
Размеры (ШГВ)	мм	290 x 278 x 310		345 x 304 x 366		385 x 335 x 406		455 x 408 x 476	
Комплектация		Предохранительный клапан, монтажный комплект							

ТАБЛИЦЫ СРАВНЕНИЯ

ЭЛЕКТРИЧЕСКИЕ НАКОПИТЕЛЬНЫЕ МАЛОЛИТРАЖНЫЕ ВОДОНАГРЕВАТЕЛИ



YONA

Модель		Yona 7 U
Артикул		111 223
Объем	л	7
Тип размещения		Напольное
Поверхность внутр. бака		Сталь с покрытием Биостеклофарфор
Нагрев. элемент (ТЭН)		TitaniumHeat
Мощность режимов нагрева	Вт	1500
Время нагрева на Δt 45°C	мин	14
УЗО		–
Вес нетто	кг	5
Размеры (ШГВ)	мм	255 x 386 x 250
Комплектация		Предохранительный клапан, руководство по эксплуатации

ТАБЛИЦЫ СРАВНЕНИЯ

ЭЛЕКТРИЧЕСКИЕ ПРОТОЧНЫЕ НАПОРНЫЕ ВОДОНАГРЕВАТЕЛИ

HUDSON



Модель		Hudson 7000	Hudson 8500
Артикул		211 110	211 111
Напряжение / Частота	В/Гц	230 / 50	
Мощность режимов нагрева	Вт	7000	8500
Мин. сечение кабеля 230/400 В	мм ²	4	6
Производительность (Δt=25°C)	л/мин	4	4.9
Производительность (Δt=35°C)	л/мин	2.9	3.5
Номинальное давление	МПа	0.7	
Тип управления		Электронный	
УЗО		-	
Размеры (ШГВ)	мм	230 x 87 x 414	
Комплектация		Монтажный набор	

OVERON



Модель		Overon 6000	Overon 8000
Артикул		211 111	211 113
Напряжение / Частота	В/Гц	230 / 50	
Мощность режимов нагрева	Вт	6000	8000
Мин. сечение кабеля 230/400 В	мм ²	4	6
Производительность (Δt=25°C)	л/мин	4.0	4.9
Производительность (Δt=35°C)	л/мин	2.9	3.5
Номинальное давление	МПа	0,7	
Тип управления		Механический	
УЗО		-	
Размеры (ШГВ)	мм	225 x 105 x 280	
Комплектация		Монтажный набор	

TOPFLOW



Модель		Topflow 6000	Topflow 8000	Topflow 10000	Topflow 15000
Артикул		211 018	211 019	211 020	211 021
Напряжение / Частота	В/Гц	230 / 400			
Мощность режимов нагрева	Вт	6000	8000	10000	15000
Мин. сечение кабеля 230/400 В	мм ²	4.0 / 2.5	4.0 / 4.0	6.0 / 4.0	- / 4.0
Производительность (Δt=25°C)	л/мин	3.4	4.6	5.7	8.5
Производительность (Δt=35°C)	л/мин	2.5	3.3	4.1	6.2
Номинальное давление	МПа	1.0			
Тип управления		Электронное			
УЗО		-			
Размеры (ШГВ)	мм	200 x 120 x 350			
Комплектация		Монтажный набор, универсальный шаблон для установки			

ТАБЛИЦЫ СРАВНЕНИЯ

ЭЛЕКТРИЧЕСКИЕ ПРОТОЧНЫЕ НАПОРНЫЕ ВОДОНАГРЕВАТЕЛИ



TOPFLOW PRO

Модель		Topflow Pro 21000	Topflow Pro 24000
Артикул		211 022	211 023
Напряжение / Частота	В/Гц	400 ~ / 50	
Мощность режимов нагрева	Вт	21 000	24 000
Минимальное сечение кабеля	мм ²	6.0	10.0
Производительность (Δt=25°C)	л/мин	11.8	13.8
Производительность (Δt=35°C)	л/мин	8.5	9.8
Номинальное давление	МПа	1.0	
Тип управления		Электронное	
УЗО		-	
Размеры (ШГВ)	мм	257 x 125 x 477	
Комплектация		Монтажный набор, универсальный шаблон для установки	



TREND

Модель		Trend 4500	Trend 6000
Артикул		211 029	211 024
Напряжение / Частота	В/Гц	230 ~ / 50	
Мощность режимов нагрева	Вт	4 500	6 000
Минимальное сечение кабеля	мм ²	2.5	4.0
Производительность (Δt=25°C)	л/мин	2.6	3.4
Производительность (Δt=35°C)	л/мин	1.8	2.5
Номинальное давление	МПа	1.0	
Тип управления		Электронное	
УЗО		-	
Размеры (ШГВ)	мм	190 x 90 x 157	
Комплектация		Монтажный набор, крепежная планка	



HITCH

Модель		Hitch 3500
Артикул		211 117
Напряжение / Частота	В/Гц	230 ~ / 50
Мощность режимов нагрева	Вт	3 500
Минимальное сечение кабеля	мм ²	1.5
Производительность (Δt=25°C)	л/мин	2
Производительность (Δt=35°C)	л/мин	1.4
Номинальное давление	МПа	0.6
Тип управления		Гидравлический
УЗО		-
Размеры (ШГВ)	мм	105.5 x 69 x 223.5
Комплектация		Монтажный комплект

ТАБЛИЦЫ СРАВНЕНИЯ

ЭЛЕКТРИЧЕСКИЕ ПРОТОЧНЫЕ НАПОРНЫЕ ВОДОНАГРЕВАТЕЛИ



ARTFLOW

Модель		ArtFlow 6000	ArtFlow 8000	ArtFlow 10500
Артикул		211 035	211 036	211 037
Напряжение / Частота	В/Гц	230 / 400 ~ / 50		
Максимальная мощность	Вт	6000	8000	10500
Минимальное сечение кабеля	мм ²	4 / 4	6 / 4	6 / 6
Производительность (Δt=25°C)	л/мин	3.3	4.5	6.0
Производительность (Δt=35°C)	л/мин	2.3	3.2	4.2
Номинальное давление	МПа	0.7		
Тип управления		Механический		
УЗО		-		
Размеры (ШГВ)	мм	272 x 103 x 150		
Комплектация		Монтажный набор		



ONYX

Модель		Onyx 6500	Onyx 8000	Onyx 10000
Артикул		211 038	211 039	211 040
Напряжение / Частота	В/Гц	230 ~ / 50		
Мощность режимов нагрева	Вт	3500 / 6500	4000 / 8000	6600 / 10000
Минимальное сечение кабеля	мм ²	4.0	6.0	10.0 / 2.5
Производительность (Δt=25°C)	л/мин	3.6	4.5	5.0
Производительность (Δt=35°C)	л/мин	2.5	3.2	3.6
Номинальное давление	МПа	0.7		
Тип управления		Механическое / Гидравлическое		
УЗО		-		
Размеры (ШГВ)	мм	310 x 103 x 184		
Комплектация		Монтажный комплект		

ЭЛЕКТРИЧЕСКИЕ ПРОТОЧНЫЕ БЕЗНАПОРНЫЕ ВОДОНАГРЕВАТЕЛИ



OSCAR

Модель		Oscar 3500	Oscar 3500	Oscar 6500
Артикул		211 211	211 212	211 213
Напряжение / Частота	В/Гц	230 ~ / 50		
Максимальная мощность	Вт	7000	8500	
Минимальное сечение кабеля	мм ²	2.5	4	6
Производительность (Δt=25°C)	л/мин	1.9	3	3.6
Производительность (Δt=35°C)	л/мин		2.1	2.5
Номинальное давление	МПа	0		
Тип управления		Механический		
УЗО		-		
Размеры (ШГВ)	мм	310 x 106 x 184		
Комплектация		Монтажный набор, душевой набор, излив		

ТАБЛИЦЫ СРАВНЕНИЯ

ЭЛЕКТРИЧЕСКИЕ ПРОТОЧНЫЕ БЕЗНАПОРНЫЕ ВОДОНАГРЕВАТЕЛИ



VETRO

Модель		Vetro 3500 Tap	Vetro 5500 Tap	Vetro 6500 Tap	Vetro 3500 Shower	Vetro 5500 Shower	Vetro 6500 Shower	Vetro 3500 Combi	Vetro 5500 Combi	Vetro 6500 Combi
Артикул		211 066	211 069	211 072	211 065	211 068	211 071	211 067	211 070	211 073
Напряжение / Частота	В/Гц	230 ~ / 50								
Мощность режимов нагрева	Вт	3500	5500	6500	3500	5500	6500	3500	5500	6500
Мин. сечение кабеля	мм ²	1.5	2.5	4.0	1.5	2.5	4.0	1.5	2.5	4.0
Производительность (Δt=25°C)	л/мин	2.0	3.1	3.7	2.0	3.1	3.7	2.0	3.1	3.7
Производительность (Δt=35°C)	л/мин	1.4	2.2	2.6	1.4	2.2	2.6	1.4	2.2	2.6
Номинальное давление	МПа	0								
Тип управления		Механическое								
УЗО		-								
Размеры (ШГВ)	мм	272 x 103 x 173								
Комплектация		Монтажный набор, душевой набор, излив								

ТАБЛИЦЫ СРАВНЕНИЯ

ЭЛЕКТРИЧЕСКИЕ ПРОТОЧНЫЕ ВОДОНАГРЕВАТЕЛИ-КРАНЫ



TESORO

Модель		Tesoro 3500
Артикул		211 216
Напряжение / Частота	В/Гц	220 / 50
Мощность режимов нагрева	Вт	3500
Минимальное сечение кабеля	мм ²	1.5
Производительность ($\Delta t=25^{\circ}\text{C}$)	л/мин	2.0
Производительность ($\Delta t=35^{\circ}\text{C}$)	л/мин	1.4
Номинальное давление	МПа	0.7
Тип управления		Механический регулятор, сенсорный дисплей
УЗО		+
Размеры (ШГВ)	мм	98 x 185.2 x 314
Комплектация		Кабель с евровилкой и УЗО, установочный комплект



JAM

Модель		Jam 3000
Артикул		211 028
Напряжение / Частота	В/Гц	230 ~ / 50
Мощность режимов нагрева	Вт	3000
Минимальное сечение кабеля	мм ²	1.5
Производительность ($\Delta t=25^{\circ}\text{C}$)	л/мин	1.7
Производительность ($\Delta t=35^{\circ}\text{C}$)	л/мин	1.2
Номинальное давление	МПа	0.7
Тип управления		Механическое
УЗО		+
Размеры (ШГВ)	мм	104 x 226 x 438
Комплектация		Кабель с евровилкой и УЗО, установочный комплект



RUBY

Модель		Ruby 3000
Артикул		211 034
Напряжение / Частота	В/Гц	230 ~ / 50
Мощность режимов нагрева	Вт	3000
Минимальное сечение кабеля	мм ²	1.5
Производительность ($\Delta t=25^{\circ}\text{C}$)	л/мин	1.7
Производительность ($\Delta t=35^{\circ}\text{C}$)	л/мин	1.2
Номинальное давление	МПа	0.7
Тип управления		Механическое
УЗО		+
Размеры (ШГВ)	мм	94 x 54 – 290 x 315 – 415
Комплектация		Кабель с евровилкой и УЗО, установочный комплект

ТАБЛИЦЫ СРАВНЕНИЯ

ЭЛЕКТРИЧЕСКИЕ ПРОТОЧНЫЕ ВОДОНАГРЕВАТЕЛИ-КРАНЫ



RUNA

Модель		Runa 3000
Артикул		221 010
Напряжение / Частота	В/Гц	230 ~ / 50
Мощность режимов нагрева	Вт	3000
Минимальное сечение кабеля	мм ²	1.5
Производительность ($\Delta t=25^{\circ}\text{C}$)	л/мин	1.7
Производительность ($\Delta t=35^{\circ}\text{C}$)	л/мин	1.2
Номинальное давление	МПа	0.6
Тип управления		Механический регулятор, дисплей
УЗО		+
Размеры (ШГВ)	мм	368 x 90.2 x 154
Комплектация		Кабель с евровилкой и УЗО, установочный комплект



FOCUS

Модель		Focus 3000
Артикул		211 033
Напряжение / Частота	В/Гц	230 ~ / 50
Мощность режимов нагрева	Вт	3000
Минимальное сечение кабеля	мм ²	1.5
Производительность ($\Delta t=25^{\circ}\text{C}$)	л/мин	1.7
Производительность ($\Delta t=35^{\circ}\text{C}$)	л/мин	1.2
Номинальное давление	МПа	0.7
Тип управления		Механическое
УЗО		+
Размеры (ШГВ)	мм	105 x 193 x 438
Комплектация		Кабель с евровилкой и УЗО, душевая лейка со шлангом, установочный комплект



AMBER

Модель		Amber 3000
Артикул		211 058
Напряжение / Частота	В/Гц	230 ~ / 50
Мощность режимов нагрева	Вт	3000
Минимальное сечение кабеля	мм ²	1.5
Производительность ($\Delta t=25^{\circ}\text{C}$)	л/мин	2.0
Производительность ($\Delta t=35^{\circ}\text{C}$)	л/мин	1.8
Номинальное давление	МПа	0.7
Тип управления		Механический регулятор, дисплей
УЗО		+
Размеры (ШГВ)	мм	100 x 180 x 350
Комплектация		Кабель с евровилкой и УЗО, установочный комплект

ТАБЛИЦЫ СРАВНЕНИЯ

ЭЛЕКТРИЧЕСКИЕ ПРОТОЧНЫЕ ВОДОНАГРЕВАТЕЛИ-КРАНЫ

НОТТУ



Модель		Hotty 3000
Артикул		211 027
Напряжение / Частота	В/Гц	230 ~ / 50
Мощность режимов нагрева	Вт	3000
Минимальное сечение кабеля	мм ²	1.5
Производительность (Δt=25°C)	л/мин	1.7
Производительность (Δt=35°C)	л/мин	1.2
Номинальное давление	МПа	0.7
Тип управления		Механическое
УЗО		+
Размеры (ШГВ)	мм	97 x 233 x 415
Комплектация		Кабель с евровилкой и УЗО, установочный комплект

YOGA



Модель		Yoga 3000
Артикул		211 032
Напряжение / Частота	В/Гц	230 ~ / 50
Мощность режимов нагрева	Вт	3000
Минимальное сечение кабеля	мм ²	1.5
Производительность (Δt=25°C)	л/мин	1.7
Производительность (Δt=35°C)	л/мин	1.2
Номинальное давление	МПа	0.7
Тип управления		Механическое
УЗО		+
Размеры (ШГВ)	мм	94 x 54 – 190 x 314 – 414
Комплектация		Кабель с евровилкой и УЗО, установочный комплект

NORD



Модель		Nord 3500
Артикул		211 011
Напряжение / Частота	В/Гц	230 ~ / 50
Мощность режимов нагрева	Вт	3500
Минимальное сечение кабеля	мм ²	1.5
Производительность (Δt=25°C)	л/мин	2.0
Производительность (Δt=35°C)	л/мин	1.4
Номинальное давление	МПа	0.6
Тип управления		Механический регулятор, дисплей
УЗО		+
Размеры (ШГВ)	мм	55.30 x 138.65 x 126.20
Комплектация		Кабель с евровилкой и УЗО, установочный комплект

ТАБЛИЦЫ СРАВНЕНИЯ

ЭЛЕКТРИЧЕСКИЕ НАПОЛЬНЫЕ ВОДОНАГРЕВАТЕЛИ

KELPIE



Модель		Kelpie 150 F	Kelpie 200 F	Kelpie 300 F
Артикул		151 238	151 239	151 240
Объем	л	150	200	300
Тип размещения		Напольный		
Поверхность внутр. бака		Нержавеющая сталь G.5		
Нагрев. элемент (ТЭН)		Медный ТЭН		
Мощность режимов нагрева	Вт	2000 / 4000 / 6000		
Время нагрева на Δt 45°C	мин	74	97	146
УЗО		-		
Вес нетто	кг	26.0	34.1	54.5
Размеры (ШГВ)	мм	520 x 584 x 1085	520 x 584 x 1361	520 x 584 x 1864
Комплектация		Предохранительный клапан, группа безопасности, ножки для напольной установки		

PRAKTIK FLOOR — IRP F



Модель		IRP 200 F	IRP 280 F
Артикул		151 056	151 057
Объем	л	200	280
Тип размещения		Напольный	
Поверхность внутр. бака		Нержавеющая сталь G.5	
Нагрев. элемент (ТЭН)		TitaniumHeat	
Мощность режимов нагрева	Вт	2000 / 4000 / 6000	
Время нагрева на Δt 45°C	мин	100	140
УЗО		-	
Вес нетто	кг	42.4	55.7
Размеры (ШГВ)	мм	560 x 672 x 1216	560 x 672 x 1593
Комплектация		Предохранительный клапан, ножки для напольной установки	

ROUND PLUS FLOOR — IR



Модель		IR 150 V	IR 200 V	IR 300 V
Артикул		151 122	151 054	151 055
Объем	л	150	200	300
Тип размещения		Напольный		
Поверхность внутр. бака		Нержавеющая сталь G.5		
Нагрев. элемент (ТЭН)		Медный		
Мощность режимов нагрева	Вт	2000 / 4000 / 6000		
Время нагрева на Δt 45°C	мин	76	99	149
УЗО		-		
Вес нетто	кг	30.5	37.0	47.0
Размеры (ШГВ)	мм	530 x 530 x 940	530 x 530 x 1185	630 x 630 x 1215
Комплектация		Выносная панель управления с кабелем 5м, предохранительный клапан G3/4, обратный клапан G1, муфта переходник с G1 на G3/4, ножки для напольной установки		

ТАБЛИЦЫ СРАВНЕНИЯ

ЭЛЕКТРИЧЕСКИЕ НАПОЛЬНЫЕ ВОДОНАГРЕВАТЕЛИ

TITANIUMHEAT FLOOR — ER



Модель		ER 200 V	ER 300 V
Артикул		111 040	111 041
Объем	л	200	300
Тип размещения		Напольный	
Поверхность внутр. бака		Биостеклофарфор	
Нагрев. элемент (ТЭН)		TitaniumHeat	
Мощность режимов нагрева	Вт	2000 / 4000 / 6000	
Время нагрева на Δt 45°C	мин	115	170
УЗО		-	
Вес нетто	кг	56.70	73.80
Размеры (ШГВ)	мм	560 x 672 x 1216	560 x 672 x 1705
Комплектация		Предохранительный клапан, ножки для напольной установки	

ТАБЛИЦЫ СРАВНЕНИЯ

КОМБИНИРОВАННЫЕ ВОДОНАГРЕВАТЕЛИ



NIXEN

Модель		Nixen 150 F (Combi)	Nixen 200 F (Combi)	Nixen 250 F (Combi)	Nixen 300 F (Combi)
Артикул		151 221	151 222	151 223	151 224
Объем	л	150	200	250	300
Тип размещения		Напольный			
Поверхность внутреннего бака и теплообменника		Нержавеющая сталь			
Вес нетто	кг	27.9	35.8	46.2	53.4
Площадь теплообменника	м ²	0.86	0.86	0.94	1.13
Мощность теплообменника	Вт	17 000	17 000	19 000	24 000
Время нагрева на Δt 45°C от теплообменника	мин	34	40	37	53
Размеры (ШГВ)	мм	520 x 520 x 1085	520 x 520 x 1365	520 x 520 x 1604	520 x 520 x 1864



FLAT COMBI

Модель		Flat 80 V Combi	Flat 100 V Combi
Артикул		151 184	151 185
Объем	л	80	100
Тип размещения		Вертикальный / Горизонтальный	
Поверхность внутреннего бака и теплообменника		Нержавеющая сталь G.5	
Вес нетто	кг	22.0	26.0
Площадь теплообменника	м ²	0.4	0.4
Мощность ТЭНа	Вт	2000	
Время нагрева на Δt 45°C от электрического ТЭНа	мин	136	170
Макс. мощность теплообменников	Вт	20000	
Время нагрева на Δt 45°C от теплообменника	мин	15	18
Размеры (ШГВ)	мм	510 x 288 x 1080	510 x 288 x 1305



COMBI INOX PRO — IRP (COMBI) PRO

Модель		IRP 200 V (combi) PRO	IRP 280 V (combi) PRO	IRP 300 V (combi) PRO
Артикул		151 160	151 161	151 236
Объем	л	200	280	300
Тип размещения		Напольный		
Поверхность внутреннего бака и теплообменника		Нержавеющая сталь G.5		
Вес нетто	кг	60.4	73.7	76.7
Площадь теплообменника	м ²	2 x 0.7		
Мощность ТЭНа	Вт	2000 / 4000 / 6000		
Время нагрева на Δt 45°C от электрического ТЭНа	мин	100	140	150
Макс. мощность теплообменников	Вт	48 000 (2 x 24 000)		
Время нагрева на Δt 45°C от теплообменников	мин	30 / 15	40 / 20	45 / 22
Размеры (ШГВ)	мм	560 x 672 x 1215	560 x 672 x 1595	560 x 672 x 1705
Комплектация		Предохранительный клапан, ножки для напольной установки		

ТАБЛИЦЫ СРАВНЕНИЯ

КОМБИНИРОВАННЫЕ ВОДОНАГРЕВАТЕЛИ

COMBI INOX — IRP (COMBI)



Модель		IRP 150 V (combi)	IRP 200 V (combi)	IRP 280 V (combi)	IRP 300 V (combi)
Артикул		151 082	151 083	151 084	151 104
Объем	л	150	200	280	300
Тип размещения		Напольный			
Поверхность внутреннего бака и теплообменника		Нержавеющая сталь G.5			
Вес нетто	кг	42.2	51.4	64.7	67.7
Площадь теплообменника	м ²	0.7			
Мощность ТЭНа	Вт	2000 / 4000 / 6000			
Время нагрева на Δt 45°C от электрического ТЭНа	мин	75	100	140	150
Макс. мощность теплообменника	Вт	24 000			
Время нагрева на Δt 45°C от теплообменника	мин	32	42	58	64
Размеры (ШГВ)	мм	560 x 672 x 960	560 x 672 x 1215	560 x 672 x 1595	560 x 672 x 1705
Комплектация		Предохранительный клапан, ножки для напольной установки			

COMBI — ER (COMBI)



Модель		ER 80 V (combi)	ER 100 V (combi)	ER 120 V (combi)	ER 150 V (combi)	ER 200 V (combi)	ER 300 V (combi)
Артикул		111 042	111 043	111 044	111 045	111 046	111 047
Объем	л	80	100	120	150	200	300
Тип размещения		Напольный					
Поверхность внутреннего бака и теплообменника		Биостеклофарфор					
Вес нетто	кг	41	46	49	63	74	101
Площадь теплообменника	м ²	0.59	0.73	0.73	1.23	1.38	1.82
Мощность ТЭНа	Вт	1 500			3 500		
Время нагрева на Δt 45°C от электрического ТЭНа	мин	176	220	264	331	189	283
Макс. мощность теплообменника	Вт	14 600	18 100	18 100	30 800	34 600	45 500
Время нагрева на Δt 45°C от теплообменника	мин	18	17	20	15	18	21
Размеры (ШГВ)	мм	500 x 562 x 850	500 x 562 x 978	500 x 562 x 1 116	500 x 562 x 1 325	540 x 637 x 1 453	620 x 717 x 1 535

ТАБЛИЦЫ СРАВНЕНИЯ

ЭЛЕКТРИЧЕСКИЕ ОТОПИТЕЛЬНЫЕ КОТЛЫ



COMETA 6–12 Wi-Fi



Модель		Cometa 6–12 Wi-Fi
Артикул		511 401
Тип котла		Одноконтурный
Мощность	кВт	6.0 / 9.0 / 12.0
Объем расширительного бака	л	6
Площадь отопления	м²	50–120
Диапазон темп.в контуре отопления (радиаторы)	°С	30–80
Диапазон темп.в контуре отопления (теплый пол)	°С	30–60
Диапазон темп.в контуре ГВС	°С	30–70
Вес нетто	кг	22
Размеры (ШГВ)	мм	402 x 250 x 660
Напряжение/Частота	В/Гц	230 ~ / 400 ~ / 50
Подключение трехходового клапана и датчика бойлера		+
Подключение беспроводного комнатного термостата		+
Получение данных о погоде из интернета		+
Комплектация		Монтажный комплект



COMETA 12–24 Wi-Fi (DOUBLE)



Модель		Cometa 12–24 Wi-Fi (Double)
Артикул		511 402
Тип котла		Двухконтурный
Мощность	кВт	12.0 / 15.0 / 18.0 / 21.0 / 24.0
Объем расширительного бака	л	6
Площадь отопления	м²	120–240
Диапазон темп.в контуре отопления (радиаторы)	°С	30–80
Диапазон темп.в контуре отопления (теплый пол)	°С	30–60
Диапазон темп.в контуре ГВС	°С	30–60
Давление в системе отопления	МПа	0.05–0.3
Вес нетто	кг	25
Размеры (ШГВ)	мм	452 x 250 x 710
Напряжение/Частота	В/Гц	400 ~ / 50
Подключение трехходового клапана и датчика бойлера		–
Подключение беспроводного комнатного термостата		+
Получение данных о погоде из интернета		+
Комплектация		Монтажный комплект



SKIF Wi-Fi



Модель		Skif 5-12 Wi-Fi
Артикул		511 301
Тип котла		одноконтурный
Мощность	кВт	5.0 / 8.0 / 10.0 / 12.0
Объем расширительного бака	л	6
Площадь отопления	м²	40 – 120
Диапазон темп. в контуре отопления (радиаторы)	°С	30 – 85
Диапазон темп. в контуре отопления (теплый пол)	°С	30 – 60
Напряжение / Частота	В/Гц	230 / 400 ~ / 50
Вес нетто	кг	23.0
Размеры (ШГВ)		390 x 254 x 655
Подключение трёхходового смесительного клапана и датчика бойлера		+
Подключение беспроводного комнатного термостата		+
Получение данных о погоде из интернета		+
Комплектация		Монтажный комплект

ТАБЛИЦЫ СРАВНЕНИЯ

ТРЕХХОДОВЫЕ КЛАПАНЫ



dLine

Модель		dLine U	dLine T	dLine S
Артикул		511 903	511 902	511 901
Присоединительный размер резьбы			G 3/4	
Рабочее давление	МПа		0.05–0.3	
Напряжение / Частота	В/Гц		220 / 50	
Рабочий диапазон температуры	°С		2–90	
Материал корпуса			Латунь	
Пропускная способность Kvs	м³/ч		4.38	
Длина провода погружного датчика температуры NTC	м		3	
Сопротивление датчика температуры NTC	кОм		10	
Размеры (ШГВ) Клапан с электроприводом		162.2 x 60 x 104	152 x 62 x 85.5	162.2 x 60 x 104
Размеры (ШГВ) Клапан с электроприводом		82 x 60 x 35	89 x 62 x 34	82 x 60 x 35
Комплектация		Трехходовой клапан с электроприводом, гидравлический трехходовой клапан, кабель электрического привода, погружной датчик температуры NTC		



OCTAGON Wi-Fi



Модель		Octagon Wi-Fi
Артикул		511 953
Частота	Гц	2.4
Элементы питания		2* AA
Индикация заряда батарейки		+
Рабочий диапазон температуры	°С	-10°C ~ +50°
Рабочий диапазон влажности	%	0 – 100
Площадь зоны анализа	м²	20
Управление по Wi-Fi		+
Размеры (ШГВ)	мм	84 x 55 x 32



AXIOMA Wi-Fi



Модель		Axioma Wi-Fi
Артикул		511 952
Точность измерения температуры	°С	0.1
Частота	Гц	50 / 60
Потребляемая мощность	Вт	< 1
Уровень защиты		IP20
Диапазон установки температуры	°С	+6°C ~ +60°
Ток нагрузки	А	3
Площадь зоны анализа	м²	20
Управление по Wi-Fi		+
Размеры (ШГВ)	мм	86 x 26 x 14

ТАБЛИЦЫ СРАВНЕНИЯ

ГАЗОВЫЕ ПРОТОЧНЫЕ ВОДОНАГРЕВАТЕЛИ

FREYA



Модель		Thermex F 20 MD
Артикул		351 120
Цвет		Графит
Вид розжига		Автоматический электронный
Номинальная мощность	кВт	20
Производительность при $\Delta t=25^{\circ}\text{C}$	л/мин	10
Номинальное давление природного газа	кПа	1274
Расход природного газа	м ³ /час	2
Вес нетто	кг	9.7
Размеры (ШГВ)	мм	340 x 182 x 604
Комплектация		Монтажный комплект

SENSOR — S MD



Модель		S 20 MD	S 20 MD (Art Black)	S 20 MD (Art Red)
Артикул		351 107	351 111	351 112
Цвет		белый	Черный	Красный
Вид розжига		автоматический электронный		
Номинальная мощность	кВт	20		
Производительность при $\Delta t=25^{\circ}\text{C}$	л/мин	10		
Номинальное давление природного газа	кПа	1.3		
Номинальное давление сжиженного газа	кПа	2.9		
Расход природного газа	м ³ /час	1.8		
Расход сжиженного газа	м ³ /час	0.65		
Вес нетто	кг	8.9		
Размеры (ШГВ)	мм	350 x 185 x 635		
Комплектация		Монтажный комплект		

EMERALD — E MD



Модель		E 22 MD
Артикул		351 110
Цвет		Белый
Вид розжига		автоматический электронный
Номинальная мощность	кВт	22.0
Производительность при $\Delta t=25^{\circ}\text{C}$	л/мин	11.0
Номинальное давление природного газа	кПа	1.3
Номинальное давление сжиженного газа	кПа	2.9
Расход природного газа	м ³ /час	2.0
Расход сжиженного газа	м ³ /час	0.7
Вес нетто	кг	9.7
Размеры (ШГВ)	мм	350 x 188 x 610
Комплектация		Монтажный комплект

ТАБЛИЦЫ СРАВНЕНИЯ

ГАЗОВЫЕ ПРОТОЧНЫЕ ВОДОНАГРЕВАТЕЛИ

TION



Модель		Thermex T 20 D
Артикул		351 113
Цвет		Белый
Вид розжига		Автоматический электронный
Номинальная мощность	кВт	20
Производительность при $\Delta t=25^{\circ}\text{C}$	л/мин	10
Номинальное давление природного газа	кПа	1274
Номинальное давление сжиженного газа	кПа	2940
Расход природного газа	м ³ /час	2
Расход сжиженного газа	м ³ /час	0.7
Вес нетто	кг	9.1
Размеры (ШГВ)	мм	340 x 118 x 610
Комплектация		Монтажный комплект

GRAND PRO — G TD (PRO)



Модель		G 20 TD (Pro)
Артикул		351104
Цвет		перламутрово-белый
Вид розжига		автоматический электронный
Номинальная мощность	кВт	20
Производительность при $\Delta t=25^{\circ}\text{C}$	л/мин	10
Номинальное давление природного газа	кПа	1.3
Номинальное давление сжиженного газа	кПа	2.9
Расход природного газа	м ³ /час	1.8
Расход сжиженного газа	м ³ /час	0.65
Вес нетто	кг	10.5
Размеры (ШГВ)	мм	350 x 185 x 635
Комплектация		Монтажный комплект, дымоходная труба

GRAND ECO — G D ECO



Модель		G 20 D Eco
Артикул		351104
Цвет		перламутрово-белый
Вид розжига		автоматический электронный
Номинальная мощность	кВт	20
Производительность при $\Delta t=25^{\circ}\text{C}$	л/мин	10
Номинальное давление природного газа	кПа	1.3
Номинальное давление сжиженного газа	кПа	2.9
Расход природного газа	м ³ /час	1.8
Расход сжиженного газа	м ³ /час	0.65
Вес нетто	кг	8.7
Размеры (ШГВ)	мм	350 x 185 x 610
Комплектация		Монтажный комплект

ТАБЛИЦЫ СРАВНЕНИЯ

КОНВЕКТОРЫ



FRAME E / E Wi-Fi



Модель		Alto 1500 Wi-Fi	Alto 2000 Wi-Fi
Артикул		401 036	401 037
Установка		Напольная	
Площадь обогрева	м ²	10 – 20	15 – 25
Материал корпуса		Сталь	
Управление		Сенсорное	
Мощность	Вт	750 / 1500	1000 / 2000
Класс защиты от поражения электротоком		I	
Управление по Wi-Fi		+	
Подключение беспроводного комнатного термостата		+	
Вес нетто	кг	3.02	5.66
Размеры (ШГВ)	мм	495 x 105 x 524	575 x 105 x 524
Комплектация		Шасси для напольной установки, монтажный комплект	

DORIO E / VARENNA E



Модель		Dorio 1500 E	Varenna 2000 E
Артикул		401 040	401 039
Установка		Напольная/Настенная	
Площадь обогрева	м ²	10 – 20	15 – 25
Материал корпуса		Сталь	
Управление		Электронное	
Мощность	Вт	750 / 1500	1000 / 2000
Класс защиты от поражения электротоком		I	
Управление по Wi-Fi		–	
Подключение беспроводного комнатного термостата		–	
Вес нетто	кг	5.1	5.1
Размеры (ШГВ)	мм	800 x 270 x 490	810 x 270 x 490
Комплектация		Шасси для напольной установки, монтажный комплект	

COZY



Модель		Cozy 1	Cozy 1,5	Cozy 2
Артикул		401 030	401 031	401 032
Установка		Напольная /Настенная		
Площадь обогрева	м ²	5 – 15	10 – 20	15 – 25
Материал корпуса		Сталь		
Управление		Механическое		
Мощность	Вт	500/1000	750 / 1500	1000/2000
Класс защиты от поражения электротоком		I		
Управление по Wi-Fi		–		
Подключение беспроводного комнатного термостата		–		
Вес нетто	кг	3.3	4.0	5.3
Размеры (ШГВ)	мм	460 x 103 x 400	595 x 103 x 400	830 x 103 x 400
Комплектация		Кронштейн для настенного монтажа, шасси для напольной установки, монтажный комплект		

ТАБЛИЦЫ СРАВНЕНИЯ

КОНВЕКТОРЫ

HYGGE



Модель		Hygge 1	Hygge 1,5	Hygge 2
Артикул		401 045	401 046	401 047
Установка		Напольная / Настенная		
Площадь обогрева	м ²	5 – 15	10 – 20	15 – 25
Материал корпуса		Сталь		
Управление		Механическое		
Мощность	Вт	500 / 1000	750 / 1500	1000 / 2000
Класс защиты от поражения электротоком		I		
Управление по Wi-Fi		–		
Подключение беспроводного комнатного термостата		–		
Вес нетто	кг	3.3	4.0	5.3
Размеры (ШГВ)	мм	460 x 103 x 400	595 x 103 x 400	830 x 103 x 400
Комплектация		Кронштейн для настенного монтажа, шасси для напольной установки, монтажный комплект		

FRAME M



Модель		Frame 1000 M	Frame 1500 M	Frame 2000 M
Артикул		401 008	401 009	401 010
Установка		Настенная / Напольная		
Площадь обогрева	м ²	5 – 15	10 – 20	15 – 25
Материал корпуса		Сталь		
Управление		Механическое		
Мощность	Вт	500 / 1000	750 / 1500	1000 / 2000
Класс защиты от поражения электротоком		I		
Управление по Wi-Fi		–		
Подключение беспроводного комнатного термостата		–		
Вес нетто	кг	4.1	4.8	5.6
Размеры (ШГВ)	мм	600 x 60 x 380	760 x 60 x 380	920 x 60 x 380
Комплектация		Кронштейн для настенного монтажа, шасси для напольной установки, монтажный комплект		

PRONTO



Модель		Pronto 1500 M Black	Pronto 1500 M White	Pronto 2000 M Black	Pronto 2000 M White
Артикул		401 004	401 005	401 006	401 007
Установка		напольная			
Площадь обогрева	м ²	10 – 20	10 – 20	15 – 25	15 – 25
Материал корпуса		сталь			
Управление		механическое			
Мощность	Вт	650 / 850 / 1500		750 / 1250 / 2000	
Класс защиты от поражения электротоком		I			
Управление по Wi-Fi		–			
Подключение беспроводного комнатного термостата		–			
Вес нетто	кг	2.7			
Размеры (ШГВ)	мм	570 x 130 x 430	570 x 130 x 430	570 x 130 x 430	570 x 130 x 430
Комплектация		Ножи для напольной установки			

ТАБЛИЦЫ СРАВНЕНИЯ

ИНФРАКРАСНЫЕ ОБОГРЕВАТЕЛИ

ESPEJO



Модель	Espejo 900	
Артикул		405 006
Установка		Напольная
Площадь обогрева	м ²	15 – 25
Материал корпуса		Пластик
Управление		Механическое
Мощность	Вт	450/900
Класс защиты от поражения электотоком		I
Wi-Fi Motion		–
Подключение беспроводного комнатного термостата		–
Вес нетто	кг	1.8
Размеры (ШГВ)	мм	700 x 300 x 300
Комплектация		Основание

GRETA



Модель	Greta 1200	
Артикул		405 005
Установка		Напольная
Площадь обогрева	м ²	10 – 15
Материал корпуса		Пластик
Управление		Механическое
Мощность	Вт	600 / 1200
Класс защиты от поражения электотоком		I
Wi-Fi Motion		–
Подключение беспроводного комнатного термостата		–
Вес нетто	кг	1.2
Размеры (ШГВ)	мм	490 x 120 x 215
Комплектация		Основание

ТЕПЛОВЕНТИЛЯТОРЫ

V 1.8



Модель	V 1.8	
Артикул		401 004
Установка		Напольная
Площадь обогрева	м ²	15 – 25
Материал корпуса		Пластик
Управление		Механическое
Мощность	Вт	800 / 1600
Класс защиты от поражения электотоком		I
Управление по Wi-Fi		–
Подключение беспроводного комнатного термостата		–
Вес нетто	кг	1.34
Размеры (ШГВ)	мм	220 x 150 x 287
Комплектация		Основание

ТАБЛИЦЫ СРАВНЕНИЯ

ТЕПЛОВЕНТИЛЯТОРЫ

DUOMO



Модель		Duomo 2000
Артикул		401 401
Установка		Напольная
Площадь обогрева	м ²	15–25
Материал корпуса		Пластик
Управление		Механическое
Мощность	Вт	1300 / 2000
Класс защиты от поражения электотоком		I
Управление по Wi-Fi		–
Подключение беспроводного комнатного термостата		–
Вес нетто	кг	1.8
Размеры (ШГВ)	мм	230 x 230 x 635
Комплектация		Основание

STELS



Модель		Stels 2000 E
Артикул		401 003
Установка		Настенная
Площадь обогрева	м ²	15 – 25
Материал корпуса		Пластик
Управление		Электронное (пульт ДУ)
Мощность	Вт	1 000 / 2 000
Класс защиты от поражения электотоком		II
Управление по Wi-Fi		–
Подключение беспроводного комнатного термостата		–
Вес нетто	кг	2.3
Размеры (ШГВ)	мм	540 x 123 x 218
Комплектация		Пульт ДУ, кронштейн для настенного монтажа, монтажный комплект

ТЕПЛОВЫЕ ПУШКИ

BAZOOKA



Модель		Bazooka 2	Bazooka 3	Bazooka 4,5
Артикул		450 001	450 002	450 003
Установка			Напольная	
Площадь обогрева	м ²	10 – 20	20 – 30	30 – 45
Материал корпуса			Сталь	
Управление			Механическое	
Мощность режимов нагрева	Вт	1000 / 2000	1500 / 3000	2250 / 4500
Напряжение / Частота	В/Гц		230 – / 50	
Мин.сечение медного кабеля	мм ²	1.5	1.5	2.5
Вес нетто	кг	3.2	3.5	3.7
Размеры (ШГВ)	мм		250 x 245 x 315	
Комплектация			Кабель с евровилкой	

ТАБЛИЦЫ СРАВНЕНИЯ

ТЕПЛОВЫЕ ПУШКИ

STORM



Модель		Storm 2	Storm 3	Storm 5
Артикул		450 007	450 008	450 009
Установка		Напольная		
Площадь обогрева	м ²	10 – 20	20 – 30	35 – 50
Материал корпуса		Сталь		
Управление		Механическое		
Мощность режимов нагрева	Вт	1000 / 2000	1500 / 3000	3000 / 5000
Напряжение / Частота	В/Гц	230 ~ / 50		
Мин. сечение медного кабеля	мм ²	1,5	1,5	2,5
Вес нетто	кг	1,7	2,9	4,3
Размеры (ШГВ)	мм	210 x 160 x 217	265 x 209 x 293	300 x 235 x 345
Комплектация		Кабель с евровилкой		Кабель с вилкой 32A

PLUS



Модель		Plus 2	Plus 3
Артикул		401 407	401 408
Установка		Напольная	
Площадь обогрева	м ²	20	30
Материал корпуса		Сталь	
Управление		Механическое	
Мощность	Вт	1000 / 2000	1500 / 3000
Класс защиты от поражения электротоком		I	
Wi-Fi Motion		-	
Подкл. беспроводного комнатного термостата		-	
Вес нетто	кг	1,4	2,5
Размеры (ШГВ)	мм	161 x 161 x 195	250 x 250 x 190
Комплектация		Сетевой кабель с вилкой	

ТАБЛИЦЫ СРАВНЕНИЯ

ВОЗДУХООЧИСТИТЕЛИ

MUSE



Модель		Muse 200
Артикул		480 004
Установка		Напольная
Максимальная площадь очистки	м ²	30
Максимальный расход воды в режиме увлажнения	мл/час	200
Максимальный расход воздуха в режиме очистки	м ³ /час	130
Управление		Электронное
Мощность	Вт	20
Отключение при опрокидывании		+
Wi-Fi Motion		-
Ионизация	млн/м ³	15
Вес нетто	кг	6.2
Размеры (ШГВ)	мм	335 x 335 x 360
Комплектация		Шнур с евровилкой



GRIFFON



Модель		Griffon 500 Wi-Fi
Артикул		480 001
Установка		Напольная
Площадь очистки воздуха,	м ²	58
Производительность	м ³ /час	500
Громкость	дБ	57
Управление		Сенсорное, пульт ДУ
Мощность	Вт	95
Напряжение / Частота	В/Гц	230 / 50
Управление по Wi-Fi		+
Количество ступеней очистки воздуха		7
Мойка воздуха		+
Материал корпуса		Пластик
Вес нетто	кг	13.57
Размеры (ШГВ)	мм	400 x 230 x 620
Комплектация		Комплект фильтров, пульт ДУ

FORTUNA



Модель		Fortuna 63
Артикул		480 003
Установка		Настольная / Напольная
Площадь очистки воздуха,	м ²	30
Производительность	м ³ /час	63
Громкость	дБ	58
Управление		Сенсорное
Мощность	Вт	25
Напряжение/частота	В/Гц	230 / 50
Управление по Wi-Fi		-
Количество ступеней очистки воздуха		4
Мойка воздуха		-
Материал корпуса		Пластик
Вес нетто	кг	3.1
Размеры (ШГВ)	мм	252.2 x 202.5 x 488.8
Комплектация		Комплект фильтров, пульт ДУ

ТАБЛИЦЫ СРАВНЕНИЯ

СПЛИТ-СИСТЕМЫ



PARMA

Модель			Parma 7	Parma 9	Parma 12	Parma 18	Parma 24	
Базовая мощность кондиционера			7000	9000	12000	18000	24000	
Номинальная мощность	Охлаждение	кВт	2.05	2.68	3.55	5.25	7.0	
	Обогрев	кВт	2.15	2.76	3.65	5.3	7.2	
	Осушение	л/ч	1		1.7	1.3	3.1	
Потребляемая мощность	Охлаждение	кВт	0,638	0,83	1,106	1,635	2,147	
	Обогрев	кВт	0,59	0,76	1,011	1,472	1,97	
Номинальный рабочий ток	Охлаждение	А	2,80	4.0	4,80	8,00	9,50	
	Обогрев	А	2,60	3,80	4,40	6,70	9,00	
EER			3,21	3,23	3,21	3,21	3,26	
COP			3,64	3,63	3,61	3,60	3,65	
Электропитание			В/Гц				220~240/50	
Хладагент							R410A	
Компрессор							GMCC	
Расчётная площадь помещения			м ²		9~16	16~23	12~18	32~47
Управление по Wi-Fi							-	
Размеры (ШГВ) внутренний блок			мм		690 x 199 x 283		700 x 200 x 285	
Размеры (ШГВ) наружный блок			мм		649 x 278 x 456		660 x 295 x 500	
					800 x 353 x 545		825 x 370 x 655	



SESTO

Модель			Sesto 7	Sesto 9	Sesto 12	Sesto 18	Sesto 24	
Базовая мощность кондиционера			7000	9000	12000	18000	24000	
Номинальная мощность	Охлаждение	кВт	2.31 (0.5-2.34)	2.6 (0.6-3.1)	3.2 (0.8-3.8)	5.28 (1.3-5.3)	6.7 (1.3-6.2)	
	Обогрев	кВт	2.35 (0.5-2.42)	2.7 (0.6-3.2)	3.4 (0.8-4)	5.3 (1.3-5.3)	6.8 (1.3-6.5)	
	Осушение	л/ч	1.0	1.3	1.70	2.50	3.10	
Потребляемая мощность	Охлаждение	кВт	0.72 (0.15-1.03)	0.81 (0.2-1.2)	0.995 (0.2-1.5)	1.64 (0.35-1.9)	2.09 (0.4-2.5)	
	Обогрев	кВт	0.65 (0.15-0.92)	0.72 (0.2-1.3)	0.9 (0.2-1.4)	1.47 (0.3-1.8)	1.9 (0.4-2.4)	
Номинальный рабочий ток	Охлаждение	А	3.1 (0.7-4.63)	4.1 (0.9-5.2)	4.6 (0.8-6.6)	7.4 (1.8-8.5)	9.5 (1.7-10.9)	
	Обогрев	А	3.3 (0.7-4.13)	3.44 (0.9-5.7)	3.9 (0.8-6.1)	6.5 (1.5-8.0)	9 (1.7-10.4)	
EER			3.21	3.21	3.22	3.22	3.21	
COP			3.62	3.75	3.78	3.61	3.58	
Электропитание			В/Гц				220~240/50	
Хладагент							R410A	
Компрессор							GMCC	
Расчётная площадь помещения			м ²		9~16	12~18	16~23	24~35
Управление по Wi-Fi							-	
Размеры (ШГВ) внутренний блок			мм		690 x 199 x 283		700 x 200 x 285	
Размеры (ШГВ) наружный блок			мм		649 x 278 x 456		660 x 295 x 500	
					800 x 353 x 545		825 x 370 x 655	

ТАБЛИЦЫ СРАВНЕНИЯ

НАСОСНЫЕ СТАНЦИИ



SIRIUS

Модель		Sirius
Артикул		800 013
Установка		Напольная
Производительность	л/мин	42
Объем ресивера	л	24
Материал обмотки		Медь
Материал корпуса		Чугун
Мощность	Вт	500
Максимальный подъем	м	36
Глубина всасывания	м	8
Рабочее давление	Бар	1.5–3
Вес нетто	кг	17
Управление по Wi-Fi		–
Размеры (ШГВ)	мм	491 x 446 x 510

КОМПЛЕКТУЮЩИЕ ДЛЯ ТЕХНИКИ THERMEX

Качественные комплектующие от производителя, в набор входят соответствующие запчасти для каждой серии. Все детали сделаны из надежных материалов: высококачественная медь, магний, аустенитная нержавеющая сталь, плотный силикон и другие. Ремкомплекты легко использовать, можно сочетать с оборудованием других производителей с соответствующей мощности с аналогичными габаритными размерами.

Ремкомплекты Thermex

ТЭН: погружные нагревательные элементы, которые обеспечивают быстрый и энергоэффективный нагрев воды

Магний анод для защиты металлов от электрохимической коррозии внутри водонагревателя

Уплотнительное кольцо для защиты места стыка фланца ТЭНа и внутреннего бака от протечек и деформаций



Модель	Ремкомплект Thermex 0,7 / 1,3 / M4	Ремкомплект Thermex 1,5 / M6 / RCF	Ремкомплект Thermex 2.0 (0.7 + 1.3) / M4 / RF	Ремкомплект Thermex 2.0 (0.8 + 1.2) / M6	Ремкомплект Thermex 2.0 / M6
Артикул	900 039	900 014	900 015	900 011	900 013
Подходят для серий Thermex	ID, IF, IQ, IE, FSD, RZB	ER, ES, Champion ER, Champion Slim ES, Champion Silverheat	IR, IS	Mechanik (MK), M-Smart (MS)	Solo, Fusion, Victory, Alfa, King
Мощность ТЭНа	700 / 1300 / 2000 Вт	1500Вт	700 / 1300 / 2000Вт	800 / 1200 / 2000Вт	2000Вт
Тип анода	M4	M6	M4	M6	M6
Состав	ТЭН, магний анод, уплотнительное кольцо				

ТЭНы Thermex

Прочные, надежные и энергоэффективные нагревательные элементы обеспечат стабильную работу водонагревателя.

ТЭНы Thermex созданы для разных условий эксплуатации и отлично справляются с интенсивной эксплуатацией.



Модель	Универсальный RF 0.7 кВт M4 "CSS" (в упаковке)	Универсальный RF 0.7 кВт M4 "SH" (в упаковке)	Универсальный RCF 1.5 кВт M6 "CB" (в упаковке)	Универсальный RF-SEV 1.5 кВт M6 "SS" (в упаковке)	Универсальный RCF 1.5 кВт M6 "SH" (в упаковке)	Универсальный RCF 1.5 кВт M6 "CB" + анод (в упаковке)	Универсальный RF-SN+ 1.5 кВт M6 "SS" (в упаковке)	Универсальный RF-RSD 2.0 кВт M6 "CSS" витой (в упаковке)
Артикул	900 001	900 002	900 005	900 006	900 007	900 008	900 010	900 012
Материал ТЭНа	Медь	SilverHeat	Медь	Нерж. сталь	SilverHeat	Медь	Нерж. сталь	Медь
Материал фланца	Нерж. сталь	SilverHeat	Медь	Нерж. сталь	SilverHeat	Медь	Нерж. сталь	Нерж. сталь
Комплектация	-	-	-	-	-	Анод	-	-
Совместимость	Смотрите на thermex.ru в карточках продукции							

Аноды Thermex

Анод необходим для защиты от электрохимической коррозии, они блокируют воздействие блуждающих токов на металл внутреннего бака и поддерживают целостность внутреннего бака на протяжении всего срока эксплуатации.



Модель	Магний на шпильке 100 M6 (в упаковке)	Магний 120 M6 (в упаковке)	Магний 130 M6 (в упаковке)	Магний 140 M4 (в упаковке)	Магний 170 M6 (в упаковке)	Магний на шпильке 200 M6 (в упаковке)	Магний 200 M6 (в упаковке)
Артикул	900 016	900 017	900 018	900 019	900 020	900 021	900 022
Материал анода	Магний						
Длина анода	мм	100	120	130	140	170	200
Диаметр анода	мм	18	18	18	14	24	18
Длина шпильки	мм	180	10	10	10	180	10
Тип шпильки		M6			M4		M6
Совместимость	Смотрите на thermex.ru в карточках продукции						

Устройства защитного отключения (УЗО)

Универсальное УЗО с евровилкой подходит для подключения любых устройств мощностью до 3500Вт включительно с напряжением 230В, защищает от поражения электрическим током. УЗО размыкает электрическую цепь при утечке тока от 10мА за время не более 25мс и подходит для водонагревательного и отопительного оборудования Thermex и других брендов.

Модель	УЗО универсальное Thermex
Артикул	900 102
Максимальная мощность устройства	3500Вт
Напряжение сети	230 В / 16 А
Схема подключения	Винтовая клемма
Гарантия	1 год



Гибкая подводка Thermex

Гибкая подводка предназначена для подключения оборудования с периодическим протоком воды, имеет специальное покрытие PVC и защитную оплетку из стали SUS304, а внутренний шланг сделан из EPDM каучука. Встроенный пластиковый ключ помогает быстрому подключению и исключает перетяжки и повреждения соединений.

Модель	Подводка гибкая для воды FF 1/2 Thermex, 0,5м	Подводка гибкая для воды FF 1/2 Thermex, 1,0м	Подводка гибкая для воды FF 1/2 Thermex, 1,5м	Подводка гибкая для воды FM 1/2 Thermex, 0,5м	Подводка гибкая для воды FM 1/2 Thermex, 1,0м	Подводка гибкая для воды FM 1/2 Thermex, 1,5м
Артикул	900 041	900 042	900 043	900 044	900 045	900 046
Длина (мм)	500	1000	1500	500	1000	1500
Присоединительный размер 1	G 1/2HP	G 1/2HP	G 1/2HP	G 1/2HP	G 1/2HP	G 1/2HP
Присоединительный размер 2	G 1/2HP	G 1/2HP	G 1/2HP	G 1/2BP	G 1/2BP	G 1/2BP
Совместимость	Универсальные для подвода воды и подключения НЭВН, ПЭВН, ГПВН					



Силиконовая трубка Thermex

Может использоваться при температуре от -50 до +240°C. Высокая прочность силиконовой трубки Thermex делает ее исключительно надежной на протяжении всего срока эксплуатации.

Модель	Трубка силиконовая THERMEX 8,0*1,0мм, 2м (в упаковке)
Артикул	900 101
Длина	2 000мм
Диаметр	8мм
Толщина стенки	1мм
Совместимость	Универсальная для сброса воды в слив из предохранительного клапана



Наборы для монтажа НЭВН Thermex

Предназначены для установки накопительных и проточных водонагревателей Thermex и других производителей с присоединительным размером патрубков 1\2". Они упрощают установку, эксплуатацию и демонтаж техники.

Модель	Монтажный набор со сливом	Монтажный набор без слива
Артикул	900 027	900 028
Кран шаровый В-Н 1/2"	3 шт.	2 шт.
Американка прямая 1/2" В-Н	2 шт.	2 шт.
Тройник соединительный В-Н-Н 1/2"	1 шт.	нет
Штуцер 1/2" под шланг 14мм	1 шт.	нет
Клей-герметик анаэробный «310 FIX Press»	50 мл	50 мл
Срок годности клея-герметика	24 месяца	24 месяца



Предохранительные клапаны Thermex

Изготовлены из латуни 58, имеют повышенную прочность и устойчивость на разрыв, оснащены краном для ручного слива воды и соответствуют стандарту VCS. Предохранительные клапаны подходят для водонагревателей Thermex и других брендов с соответствующим давлением.

Модель	Клапан предохранительный THERMEX 1/2", 7 бар, с ручкой (блистер)	Клапан предохранительный THERMEX 1/2", 6 бар, с ручкой (блистер)
Артикул	900 032	900 040
Присоединительный размер	1/2"	1/2"
Давление сброса	7 бар	6 бар
Материал	Латунь	Латунь
Совместимость	Для любых НЭВН с рабочим давлением равным или выше давлению сброса клапана	



THERMEX СЕРВИС

Водонагревательная и отопительная техника — это сложное оборудование, работающее при повышенном давлении или при постоянных изменениях температуры. Для ее нормальной и долговечной работы необходимо проведение регулярного технического обслуживания, зачастую требующего специальных знаний об особенностях устройства и эксплуатации.

Профессиональный
сервис, теплое
отношение



Сотни авторизованных сервис-партнеров в России и странах ближнего зарубежья



Официальное гарантийное и постгарантийное обслуживание



Профессиональная установка и техническое обслуживание водонагревателей



Квалифицированные мастера, прошедшие сертификацию Thermex



Только оригинальные комплектующие и запасные части



Горячая линия поддержки потребителей



Thermex сопровождает своих клиентов с момента покупки и даже раньше, обеспечивая консультации, информационную поддержку, техническое обслуживание и профессиональный ремонт оборудования. Основная цель Thermex — это не количество проданной техники, а число удовлетворенных покупателей людей, потому что довольные покупатели долгие годы пользуются Thermex и рекомендуют нас своим друзьям и знакомым.

Горячая линия Thermex:
8 (800) 333-00-23



Список сервисных центров
<https://thermex.ru/contacts/>

ПРОЕКТИРУЕТЕ ЗДАНИЯ И СООРУЖЕНИЯ?

Специально для вас подготовлены 3D модели водонагревательной и отопительной техники Thermex в форматах Revit и AutoCAD.

Используя модели Thermex, вы получаете:

- Полностью готовое оборудование к установке в проект — скачайте весь ассортимент сразу одним файлом или отдельно по сериям
- Точное расположение подвода электрики и патрубков для подключения воды, газа, теплоносителя системы отопления
- Подробные технические характеристики (объем, мощность, давление и другие) — доступно в Revit
- Пакетное решение по импорто-замещению — широкий ассортимент российского производства с необходимым документальным сопровождением
- Выверенные габаритные размеры и размеры присоединительных резьб инженерной части
- Высокое портретное сходство 3D моделей **LOD 400+**



Thermex —
ваша уверенность
в проекте

Нужна консультация по оборудованию?

Проектный отдел Thermex окажет поддержку и подберет техническое решение для каждой задачи.

Звоните:

8 (800) 333-00-23, доб. 1122



Скачайте 3D модели
с thermex.ru

РАСШИФРОВКА ТЕРМИНОВ

Приведенные в каталоге слова, термины и понятия следует читать:

Thermex (Термекс), Bono Wi-Fi (Боно Вай-Фай), IF Pro Wi-Fi (ИФ Про Вай-Фай), Wi-fi Motion (Вай-Фай Моушн), Revit (Ревит), Autocad (АвтоКад), G.5 (Джи Пять), Fora Pro Wi-Fi (Фора Про Вай-Фай), Liga Pro (Лига Про), Mechanik (Механик), Dream (Дрим), Double (Дабл), Smart (Смарт), Lima Wi-Fi (Лима Вай-Фай), Solo (Соло), Praktik (Практик), Ultraslim (Ультраслим), Fusion (Фьюжн), Bio (БИО), Olympic (Олимпик), Aris (Арис), Mirrow (Мирроу), Dion (Дион), Ноур (Хоуп), Circle (Сёркл), Nova (Нова), Titaniumheat (ТитаниумХит), Giro (Джиро), Мера (Мера), Golf (Гольф), Blitz (Блиц), Lodi (Лоди), Mini (Мини), Hit Pro (Хит Про), Yona (Йона), Hudson (Хадсон), Oberon (Оберон), Topflow (Топфлоу), Topflow Pro (Топфлоу Про), Trend (Тренд), Hitch (Хитч), ArtFlow (Артфлоу), Онух (Оникс), Oscar (Оскар), Vetro (Ветро), Tesoro (Тесоро), Jam (Джэм), Ruby (Руби), Runa (Руна), Focus (Фокус), Amber (Амбер), Hotty (Хотти), Yoga (Йога), Nord (Норд), Kelpie (Келпи), Praktik Floor (Практик Фло), Round Plus Floor (Раунд Плюс Фло), TitaniumHeat Floor (ТитаниумХит Фло), Nixen (Никсен), Flat Combi (Флэт Комби), Combi (Комби), Combi Inox (Комби Иннокс), Combi Inox Pro (Комби Иннокс Про), Cometa 6-12 Wi-Fi (Комета 6-12 Вай-Фай), Cometa 12-24 Wi-Fi (Комета 12-24 Вай-Фай), Stern (Штерн), Skif Wi-Fi (Скиф Вай-Фай), dLine (Дилайн), Octagon (Октагон), Аxiома (Аксиома), Freya (Фрея), Sensor (Сэнсор), Emerald (Эмеральд), Тiон (Тион), Grand Pro (Гранд Про), Grand Eco (Гранд Эко), Alto Wi-Fi (Альто Вай-Фай), Dorio (Дорио), Varenna (Варенна), Cozy (Кози), Huggo (Хьюгге), Frame M (Фрейм М), Pronto (Пронто), Espejo (Эспехо), Greta (Грета), V 1.8 (В), Duomo (Дуомо), Stels (Стэлс), Vazoоka (Базука), Storm (Шторм), Plus (Плюс), Muse (Мьюз), Griffon (Грифон), Fortuna (Фортуна), Parma (Парма), Sesto (Сесто), Sirius (Сириус), Ceramix (Керамикс), X-prof (Икс-Проф), Pro (Про), Thermex Heating Technology (Термекс Хитинг Технолэджи), ISO (ИСО), Internet of Things (Интернет оф Сингс), Thermex Home (Термекс Хоум), R&D-центр (АрЭндДи-центр), BioGlassHeat (БиоГласХит), EcoDryHeat (ЭкоДрайХит), CeramicHeat (КерамикХит), WaveDryHeat (ВэйвДрайХит), ASTN+ (АСТИН Плюс), С.М.Т. (ЦМТ), GS-Duo (ДжиЭс-Дуо), TIG-tronic (ТИГ-Троник), Total Quality Control (Тотал Куолити Контрол), Super Foam (Супер Фом), No Frost (Ноу Фрост), Double Tank (Дабл Тэнк), Smart Control (Смарт Контрол), IP (Ай Пи), PRESS & TURN (Прес Энд Тёрн), IPX4 (Ай Пи Икс 4), Oxygen Free System (Оксиджен Фри Систэм), Ultra Sonic Test (Ультра Соник Тест), Cold Rolled Steel (Колд Ролд Стил), LCD (ЭлСиДи), LED (ЛЕД), Open Therm (Опен Терм), Pearl white (Перл вайт), Golden brown (Голден браун), ECO (ЭКО), TitaniumHeat (ТитаниумХит), Turbo (Турбо), Comfort (Комфорт).

Информация, размещенная в каталоге, носит исключительно информационно-рекламный характер и не является публичной офертой. Изготовитель оставляет за собой право на внесение незначительных изменений в конструкцию, дизайн, комплектацию и характеристики продукции без предварительного уведомления и без ухудшения рабочих характеристик.

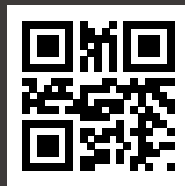
КОНТАКТЫ

РОССИЯ

Москва	109428, г. Москва, пр. Рязанский, 24, корп. 2, офис 101	+7 (499) 270-42-71
Санкт-Петербург	196105, г. Санкт-Петербург, ул. Благодатная, 63	+7 (812) 346-57-76
Архангельск	163009, г. Архангельск, ул. Ф. Абрамова, 7, офис 310	+7 (8182) 60-80-64
Астрахань	414004, г. Астрахань, ул. 3-я Зеленгинская, 56 А, офис 7	+7 (8512) 45-00-44
Барнаул	656037, г. Барнаул, пр. Ленина, 144 А, офис 419	+7 (3852) 28-23-12
Белгород	308013, г. Белгород, Михайловское шоссе, 23, офис 207 а	+7 (4722) 50-03-98
Благовещенск	675020, г. Благовещенск, ул. Полевая, 20	+7 (4162) 49-43-63, 33-42-26
Владивосток	690074, г. Владивосток, ул. Снеговая, 13	+7 (423) 229-98-65, 263-75-66
Владимир	600007, г. Владимир, ул. 16 лет Октября, 1, офис 32	+7 (4922) 47-46-21
Волгоград	400127, г. Волгоград, ул. Менделеева, 100, офис 60	+7 (8442) 73-12-83
Вологда	160028, г. Вологда, ул. Гагарина, 89, офис 13	+7 (8172) 53-34-92
Воронеж	394052, г. Воронеж, ул. Кривошеина, 13, офис 15	+7 (473) 300-30-51
Екатеринбург	620024, г. Екатеринбург, ул. Новостроя, 1 А	+7 (343) 287-04-55
Иваново	153011, г. Иваново, ул. Парижской Коммуны, 100	+7 (4932) 99-98-00
Ижевск	426032, г. Ижевск, ул. Карла Маркса, 23 А, офис 207	+7 (3412) 91-19-57, 91-19-23
Иркутск	664014, г. Иркутск, ул. Тракторная, 31, офис 102	+7 (3952) 50-40-24
Казань	420095, г. Казань, ул. Восстания, 100, здание 266 Д, офис 330	+7 (843) 212-55-94, 212-55-93
Калининград	236034, г. Калининград, ул. 4-я Б.Окружная, 102 А, офис 207	+7(4012) 68 - 66 - 65
Кемерово	650070, г. Кемерово, ул. Тухачевского, 42, офис 209	+7 (3842) 78-00-13
Киров	610046, г.Киров, ул. Московская, 104 В	+7 (8332) 58-22-11, 25-56-06
Краснодар	350012, г. Краснодар, ул. Круговая, 44, офис 211	+7 (861) 222-48-51, 219-52-93
Красноярск	660118, г. Красноярск, Северное шоссе, 9 Ж, стр. 10, офис 13	+7 (391) 299-78-85, 299-77-88
Липецк	398037, г. Липецк, Трубный проезд, 6	+7 (4742) 24-00-54
Мурманск	183034, г. Мурманск, ул. Свердлова, 31	+7 (8152) 43-67-02
Нижний Новгород	603028, г. Нижний Новгород, ул. Базовый проезд, 1	+7 (831) 275-91-91
Новосибирск	630108, г. Новосибирск, ул. Станционная, 30 А, офис 702	+7 (383) 350-49-76, 360-08-97
Омск	644009, г. Омск, ул. 20 Лет РККА, 179, офис 207	+7 (3812) 53-87-33
Оренбург	460048, г. Оренбург, ул. Шелченко, 30 А, офис 10	+7 (3532) 37-49-09
Пенза	440000, г. Пенза, ул. Каляева, 7 В	+7 (8412) 54-62-62
Пермь	614058, г. Пермь, ул. Трамвайная, 4	+7 (812) 346-57-77 доб. 1450, 1451
Петрозаводск	185005, г. Петрозаводск, ул. Онежской флотилии, 37 А	+7 (8142) 73-37-12
Петропавловск-Камчатский	683024, г. Петропавловск-Камчатский, ул. Ватутина, 1 А	+7 (4152) 26-64-43
Ростов-На-Дону	344065, г. Ростов-на-Дону, ул. 50-летия Ростсельмаша, 2-6 \ 22, офис 10	+7 (863) 302-04-24
Рязань	390029 г. Рязань, ул. Чкалова, 33 А	+7 (4912) 77-70-91
Самара	443013, г. Самара, ул. Московская, 6, лит. Б, комната 406	+7 (846) 331-01-05, 331-02-05
Саратов	410010, г. Саратов, ул. Танкистов, д. 84 А, офис 30	+7 (8452) 24-53-08, 72-31-24
Симферополь	295001, г. Симферополь, ул. Артиллерийская, 90	+7 (3652) 27-32-88
Ставрополь	355000, г. Ставрополь, проезд Трудовой, 4, лит. Ж	+7 (8652) 56-20-87
Сургут	628401, г. Сургут, ул. Сосновая, 6/30, офис 8	+7 (3462) 23-67-18
Сыктывкар	167009, г. Сыктывкар, ул. Новая, 1/2	+7 (8212) 23-93-83
Тверь	170006, г. Тверь, ул. 1-я Суворова, 1, офис 209	+7 (4822) 99-95-60
Томск	634026, г. Томск, пер. Добролюбова, 10, стр. 2, офис 202/1	+7 (3822) 40-01-49
Тула	300024, г. Тула, ул. Иншинский проезд, д. 3, оф. 7	+7 (4872) 71-80-08
Тюмень	625059, г. Тюмень, ул. Тимофея Чаркова, 5	+7 (3452) 68-11-31, 68-11-41
Улан-Удэ	670045, г. Улан-Удэ, ул. Ботаническая, 37 А, офис 24	+7 (3012) 49-49-57
Ульяновск	432071, г. Ульяновск, ул. Урицкого, 23 Б	+7 (8422) 46-37-06, 43-30-01
Уфа	450081, г. Уфа, ул. Адмирала Макарова, 5/1, офис 25	+7 (347) 246-59-97, 246-59-96
Хабаровск	680015, г. Хабаровск, ул. Сидоренко, 7, офис 309	+7 (4212) 40-03-95, 40-03-96
Чебоксары	428903, г. Чебоксары, Ишлейский проезд, 11, офис 79 Г	+7 (8352) 24-02-45
Челябинск	454902, г. Челябинск, микр. Шершни, ул. Центральная, 3 Б, корп. 3	+7 (351) 723-00-33, 723-00-34
Ярославль	150044, г. Ярославль, пр. Октября, 87 А	+7 (4852) 59-38-60
КАЗАХСТАН		
Алматы	A35E1H7 (050030), г. Алматы, Турксибский район, ул. Бекмаханова 98	+7 (701) 785-36-72
Караганда	M01H7X1, г. Караганда, ул. Бытовая, 26	+7 (7212) 43-23-49, 51-28-89
Костанай	P00P4F5, г. Костанай, ул.Базовая, 1	+7 (7142) 26-93-19
Кокшетау	S00H9K2, г. Кокшетау, ул. Буденного, 22 А S00H9K2, г. Кокшетау, ул. Пушкина 31/2 (склад)	+7 (7162) 33-55-34
Павлодар	S02M5P4, г. Павлодар, Центральный Промрайон	+7 (7182) 33-41-74
Семей	F18C4Y7, г. Семей, ул. Красный Пильщик, 34	+7 (7222) 42-07-31
Усть-Каменогорск	F02D6D9, г. Усть-Каменогорск, ул. Кабанбай батыра, 11/2	+7 (7232) 20-68-67
Шымкент	X12X3F3, г. Шымкент, ул. Ж. Аймауытова, 141	+7 (7252) 51-97-01
Актобе	D00M3M7, г. Актобе, пр.Санжибай батыра, 1 В	+7 (7132), +7 (705) 730-07-93
Тараз	H04D0G2, г. Тараз, ул. Санырак Батыра, 47 М	+7 (7262), +7 (777) 198-12-12
БЕЛАРУСЬ		
Минск	220029, г. Минск, ул. Куйбышева, 22, корп. 6, офис 202 Б	+375 (17) 3-800-200, +375 (44) 739-23-55
МОЛДОВА		
Кишинёв	MD-2023, г. Кишинёв, ул. Заводская, 78, офис 403	+373 (22) 81-77-58



75
SINCE
1949



thermex.ru