



СПЛИТ-СИСТЕМЫ



BSC-06C BSC-18H
BSC-07H BSC-24H
BSC-09H BSC-30H
BSC-12H

BSCM-18H
BSCM-21H

РУКОВОДСТВО ПО ЭКСПЛУАТАЦИИ
ГАРАНТИЙНЫЙ ТАЛОН

Перед началом эксплуатации кондиционера внимательно изучите данное руководство и храните его в доступном месте.



СОДЕРЖАНИЕ

Устройство кондиционера	3
Условия эксплуатации кондиционера	4
Пульт дистанционного управления	4
Дистанционное управление кондиционером	7
Управление кондиционером без пульта ДУ	9
Правила безопасной эксплуатации	10
Уход и техническое обслуживание	11
Чистка кондиционера	14
Монтаж	15
Срок эксплуатации	15
Правила утилизации	16
Сертификация продукции	16
Гарантийный талон	17

УСТРОЙСТВО КОНДИЦИОНЕРА

ВНУТРЕННИЙ БЛОК

- 1, 12 Воздухозаборная решетка
- 2 Лицевая панель
- 3 Кнопка аварийного управления
- 4 Панель индикации
- 5, 14 Воздуховыпускная решетка
- 6 Горизонтальная заслонка (вверх-вниз)
- 6A Вертикальная заслонка (вправо-влево)
- 7 Ионизатор
- 8 Угольный фильтр (тонкая очистка)
- 9 Воздушный фильтр (грубая очистка)
- 10 Пульт дистанционного управления
- 11 Шланг для отвода конденсата

ПРИМЕЧАНИЕ:

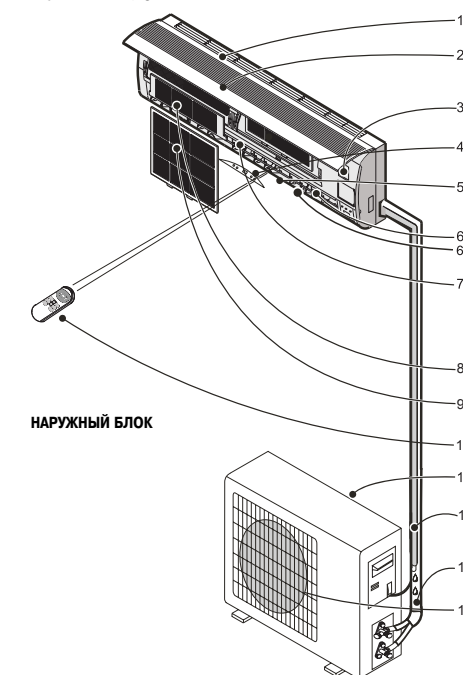
Конденсат образуется при работе кондиционера в режимах ОХЛАЖДЕНИЯ или ОСУШЕНИЯ

- 13 Трубопроводы холодильного контура и межблочный кабель

ПРИМЕЧАНИЕ:

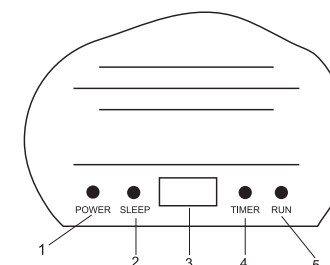
При срабатывании устройств защиты индикаторы начинают быстро мигать (5 раз в секунду).

ВНУТРЕННИЙ БЛОК



НАРУЖНЫЙ БЛОК

ПАНЕЛЬ УПРАВЛЕНИЯ И ИНДИКАЦИИ



- 1 Индикатор электропитания. Отображается, когда кондиционер включен
- 2 Индикатор ночного режима работы. Отображается, когда активирована функция ночного режима работы
- 3 Приемник сигналов пульта дистанционного управления / Индикация температуры
Принимает ИК-сигналы пульта дистанционного управления
- 4 Индикатор режима работы по таймеру. Отображается при активированном таймере
- 5 Индикатор рабочего режима. Отображается при работе кондиционера

УСЛОВИЯ ЭКСПЛУАТАЦИИ КОНДИЦИОНЕРА

Режим работы	Охлаждение	Обогрев	Осушение
Воздух в помещении	Не ниже 16° С	Не выше 31° С	От 16° до 32° С
Наружный воздух	От 18° до 43° С	От -7° до 24° С	От 11° до 43° С

ВНИМАНИЕ!

- Если указанные условия эксплуатации не выполняются, то срабатывают устройства защиты, что ведет к нарушению нормальной работы агрегата.
- Влажность воздуха в помещении не должна превышать 80%. Если это условие не выполняется, то на поверхности кондиционера может образоваться конденсат.

ПУЛЬТ ДИСТАНЦИОННОГО УПРАВЛЕНИЯ

ТЕХНИЧЕСКИЕ ХАРАКТЕРИСТИКИ ПУЛЬТА ДУ

Модель	BSC (06С, 07Н, 09Н, 12Н, 18Н, 24Н, 30Н) BSCM (18Н, 21Н)
Номинальное напряжение	3,0 В
Минимальное рабочее напряжение	2,0 В
Максимальное расстояние до приемника сигналов	8 м (при напряжении 3 В - до 11 м)

ФУНКЦИИ ПУЛЬТА ДУ

- Возможный выбор режимов: ОХЛАЖДЕНИЕ, ОБОГРЕВ (кроме модели BSC-06С), ОСУШЕНИЕ, ВЕНТИЛЯЦИЯ и АВТОМАТИЧЕСКИЙ.
- Дополнительные режимы и функции: TIMER (таймер на включение/отключение кондиционера), ANTI-MILDEW (защита от образования плесени - просушка испарителя), FAN SPEED (выбор скорости воздушного потока), SUPER (быстрое охлаждение / быстрый обогрев), ECO (экономичный режим), SWING (покачивание жалюзи), SLEEP (ночной режим работы).
- Задание температуры воздуха в помещении в диапазоне от 16° до 31° С.
- Отображение режимов работы на жидкокристаллическом дисплее.

ОПИСАНИЕ ПУЛЬТА ДУ (см. рис. 1)

1. Кнопка "ON/OFF"

При нажатии этой кнопки кондиционер включается. При повторном нажатии кнопки кондиционер отключается.

2. Кнопка "TIMER"

Эта кнопка служит для включения режима настройки таймера: "ON" - режим задания времени включения кондиционера; "OFF" - режим задания времени отключения кондиционера.

3. Кнопка "▲"

Эта кнопка служит для увеличения значение заданной температуры или для увеличения заданного времени включения/отключения кондиционера по таймеру.

4. Кнопка "▼"

Эта кнопка служит для уменьшения значение заданной температуры или для уменьшения заданного времени включения/отключения кондиционера по таймеру.

5. Кнопка "SLEEP"

Кнопка используется для задания или отмены ночного режима работы

6. Кнопка "SWING"

Нажмите эту кнопку для включения покачивания заслонки.

7. Кнопка "FAN SPEED"

Нажимая эту кнопку, выберите скорость вращения вентилятора в следующей последовательности: АВТОМАТИЧЕСКИЙ ВЫБОР, НИЗКАЯ, СРЕДНЯЯ, ВЫСОКАЯ и снова АВТОМАТИЧЕСКИЙ ВЫБОР.

8. Кнопка "MODE"

Нажимая эту кнопку, выберите режим работы кондиционера в следующей последовательности: АВТОМАТИЧЕСКИЙ, ОХЛАЖДЕНИЕ, ОСУШЕНИЕ, ОБОГРЕВ и ВЕНТИЛЯЦИЯ.

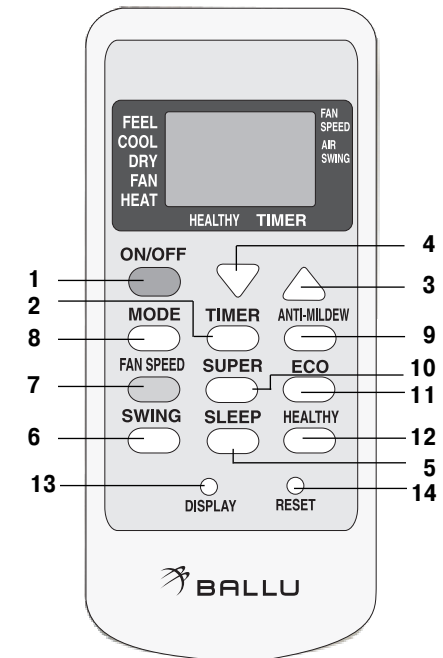


Рис. 1

9. Кнопка "ANTI-MILDEW"

Данная кнопка используется после выключения прибора и только после работы на охлаждение. При её нажатии вентилятор внутреннего блока будет продолжать работу в течение 15 минут для просушки испарителя и защиты от риска появления плесени в кондиционере при высоком уровне влажности в помещении.

10. Кнопка "SUPER"

При нажатии данной кнопки кондиционер начинает работу в интенсивном режиме - на максимальное охлаждение до 16°C (в режиме охлаждения) и на максимальный обогрев до 31°C (в режиме обогрева).

11. Кнопка "ECO"

Данная кнопка включает и отключает экономичный режим: при охлаждении кнопка "ECO" увеличивает установленную температуру на 2°C, а при обогреве - уменьшает установленную температуру на 2°C.

12. Кнопка "HEALTHY" (не используется в данной серии).

13. Кнопка "DISPLAY" (не используется в данной серии).

14. Кнопка "RESET"

Кнопка сброса всех настроек.

УСТАНОВКА И ЗАМЕНА ЭЛЕМЕНТОВ ПИТАНИЯ

Для питания пульта ДУ используются два щелочных элемента питания типа R03/1r03x2.

1. Для установки элементов питания выдвиньте крышку отсека элементов питания и вставьте элементы питания в соответствии с символами "+" и "-", указанными на стенке отсека.
2. Для замены элементов питания проделайте ту же операцию.

ПРИМЕЧАНИЕ:

1. При замене элементов питания не используйте старые элементы или элементы других типов. Это может привести к нарушению нормальной работы пульта ДУ.
2. Если Вы не пользуетесь пультом более 1 месяца, извлеките элементы питания из пульта, так как батарейки могут протечь и повредить пульт.
3. При нормальной эксплуатации кондиционера срок службы элементов питания составляет около 6 месяцев.
4. Заменяйте элементы питания, если отсутствует звуковое подтверждение приема команд ДУ, или когда пропадает значок передачи сигнала.

Каждый раз после замены элементов питания на дисплее пульта ДУ отображаются все индикаторы. Через 2 секунды напротив надписи "Heat" (Обогрев) или "Cool" (Охлаждение) начинает мигать стрелка.

- Если стрелка мигает напротив надписи "Heat", то при нажатии любой кнопки пульт ДУ будет настроен на управление кондиционером с режимами охлаждения и обогрева.
- Если стрелка мигает напротив надписи "Cool", то при нажатии любой кнопки пульт ДУ будет настроен на управление кондиционером только с режимом охлаждения.
- Если в течение 10 секунд не будет нажата ни одна кнопка, то пульт ДУ будет настроен на управление кондиционером с режимами охлаждения и обогрева.
- Если Ваш кондиционер работает только в режиме охлаждения, а пульт ДУ настроен на управление кондиционером с режимами охлаждения и обогрева, то прибор будет работать нормально. Однако, если Ваш кондиционер работает в режимах охлаждения и обогрева, а пульт ДУ настроен на управление кондиционером только с режимом охлаждения, то Вы не сможете управлять режимом обогрева с помощью пульта ДУ.

ДИСТАНЦИОННОЕ УПРАВЛЕНИЕ КОНДИЦИОНЕРОМ

АВТОМАТИЧЕСКИЙ режим работы (FEEL)

Убедитесь, что кондиционер готов к работе и подайте на него электропитание.

1. Включите кондиционер, нажав кнопку "ON/OFF". На панели индикации внутреннего блока появится индикатор РАБОЧЕГО РЕЖИМА.
2. Нажимая кнопку "MODE", выберите АВТОМАТИЧЕСКИЙ режим работы кондиционера. Микропроцессор включит автоматический выбор скорости вращения вентилятора.
3. Для отключения кондиционера снова нажмите кнопку "ON/OFF".

ПРИМЕЧАНИЕ:

1. При работе в АВТОМАТИЧЕСКОМ режиме микропроцессор автоматически выбирает режимы ОХЛАЖДЕНИЯ, ВЕНТИЛЯЦИИ, ОБОГРЕВА или ОСУШЕНИЯ по разнице между фактической и предустановленной температурой воздуха в помещении.
2. Если АВТОМАТИЧЕСКИЙ режим работы не обеспечивает комфортные условия, выберите режим работы кондиционера вручную.

ОХЛАЖДЕНИЕ, ОБОГРЕВ и ВЕНТИЛЯЦИЯ (COOL, HEAT, FAN)

1. Включите кондиционер, нажав кнопку "ON/OFF". На панели индикации внутреннего блока появится индикатор РАБОЧЕГО РЕЖИМА.
2. Нажимая кнопку "MODE", выберите режим ОХЛАЖДЕНИЯ (COOL), ОБОГРЕВА (HEAT) (только в кондиционерах с режимами охлаждения и обогрева) или ВЕНТИЛЯЦИИ (FAN) вручную.
3. Нажимая кнопки "▼ ▲", задайте желаемую температуру воздуха в помещении.
4. Нажимая кнопку "FAN SPEED", выберите скорость вращения вентилятора: АВТОМАТИЧЕСКИЙ ВЫБОР, НИЗКАЯ, СРЕДНЯЯ, ВЫСОКАЯ, кондиционер начнет работать в соответствии с выбранной настройкой.
5. Для отключения кондиционера снова нажмите кнопку "ON/OFF".

ПРИМЕЧАНИЕ:

В режиме ВЕНТИЛЯЦИЯ температура воздуха в помещении не задается.

ОСУШЕНИЕ (DRY)

1. Включите кондиционер, нажав кнопку "ON/OFF". На панели индикации внутреннего блока появится индикатор РАБОЧЕГО РЕЖИМА.
2. Нажимая кнопку "MODE", выберите режим ОСУШЕНИЕ (DRY). Кондиционер начинает работу в данном режиме.
3. Для отключения кондиционера снова нажмите кнопку "ON/OFF".

ПРИМЕЧАНИЕ:

При наличии разности между заданной и фактической температурой воздуха в помещении в режиме ОСУШЕНИЯ кондиционер будет автоматически включаться в режимах ОХЛАЖДЕНИЯ или ВЕНТИЛЯЦИИ.

Режим работы ПО ТАЙМЕРУ

Перед выходом из дома можно настроить кондиционер на режим работы по ТАЙМЕРУ. С помощью этой функции кондиционер обеспечит комфортную температуру воздуха в помещении к Вашему возвращению.

Порядок настройки таймера

- Если кондиционер выключен, то для активации режима работы по таймеру нажмите кнопку "TIMER". Для отмены режима работы по таймеру повторно нажмите кнопку "TIMER".

- Если кондиционер работает, то для активации режима работы по таймеру нажмите кнопку "TIMER". Для отмены режима работы по таймеру повторно нажмите кнопку "TIMER".
- Нажимая кнопки "▼ ▲", задайте время включения или отключения кондиционера по таймеру. При каждом нажатии кнопки значение времени изменяется на 30 минут.

ПРИМЕЧАНИЕ:

после настройки таймера убедитесь, что индикатор режима работы по таймеру на панели индикации внутреннего блока светится.

Режим работы "SUPER"

При нажатии кнопки "SUPER" на пульте ДУ кондиционер начинает работу в интенсивном режиме - на максимальное охлаждение до 16°C (в режиме охлаждения) и на максимальный обогрев до 31°C (в режиме обогрева).

Режим работы "ECO"

Кнопка "ECO" на пульте включает и отключает экономичный режим: при охлаждении кнопка "ECO" увеличивает установленную температуру на 2°C, а при обогреве - уменьшает установленную температуру на 2°C.

Функция "ANTI-MILDEW"

Данная функция используется после выключения прибора и только после работы на охлаждение. При нажатии кнопки "ANTI-MILDEW" на пульте ДУ вентилятор внутреннего блока будет продолжать работу в течение 15 минут для просушки испарителя и защиты от риска появления плесени в кондиционере при высоком уровне влажности в помещении.

Ночной режим работы "SLEEP"

При нажатии на пульте ДУ кнопки "SLEEP" включается ночной режим. Кондиционер автоматически каждый час увеличивает (при охлаждении) и уменьшает (при обогреве) заданную температуру воздуха на 1°C. Через 2 часа заданная температура принимает постоянное значение и через 7 часов "ночной режим" автоматически выключается.

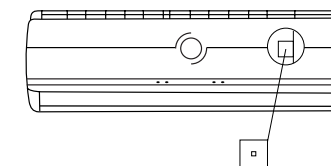
⚠ ВНИМАНИЕ!

- Если между пультом и приемником инфракрасных сигналов на внутреннем блоке находятся посторонние предметы, то кондиционер не будет принимать сигналы пульта ДУ.
- Не допускайте попадания на пульт жидкости.
- Не оставляйте пульт в зоне воздействия высокой температуры и прямых солнечных лучей.
- Попадание прямых солнечных лучей на приемник сигналов ДУ может вызвать нарушения в работе кондиционера.
- Не оставляйте пульт в зоне воздействия электромагнитного излучения, генерируемого другими домашними приборами.

УПРАВЛЕНИЕ КОНДИЦИОНЕРОМ БЕЗ ПУЛЬТА ДУ**НОРМАЛЬНЫЙ РЕЖИМ РАБОТЫ**

При утере пульта ДУ или выходе из строя элементов питания управление кондиционером производится следующим образом:

1. Откройте лицевую панель и поднимите ее вверх до щелчка. Услышав щелчок, прекратите подъем панели.
2. Установите переключатель режимов работы (рис. 3) в положение "AUTO". Кондиционер начнет работать в АВТОМАТИЧЕСКОМ режиме.
3. Плотно закройте лицевую панель.



Кнопка переключения режимов работы

Рис. 3

⚠ ВНИМАНИЕ!

- При каждом нажатии кнопки АВАРИЙНОГО УПРАВЛЕНИЯ кондиционер переходит в один из следующих режимов работы: АВТОМАТИЧЕСКИЙ, ОХЛАЖДЕНИЕ, ОТКЛЮЧЕН и снова АВТОМАТИЧЕСКИЙ.
- Нажимайте кнопку АВАРИЙНОГО УПРАВЛЕНИЯ до тех пор, пока не загорится индикатор "OPERATION" (РАБОЧИЙ РЕЖИМ). При этом кондиционер начнет работать в режиме ОХЛАЖДЕНИЯ. Этот режим является тестовым, поэтому не включайте его на длительное время.
- Если индикатор "OPERATION" (РАБОЧИЙ РЕЖИМ) погас, значит кондиционер отключен.
- Нажатие любой кнопки на пульте ДУ переводит кондиционер в режим дистанционного управления.

РЕГУЛИРОВАНИЕ НАПРАВЛЕНИЯ ПОТОКА ОБРАБОТАННОГО ВОЗДУХА

1. *Регулирование направления потока воздуха в горизонтальной плоскости (вправо-влево)*
Направление потока воздуха в горизонтальной плоскости задается вручную поворотом вертикальной заслонки вправо или влево. Когда кондиционер работает, и горизонтальные заслонки находятся в фиксированном положении, отрегулируйте направление потока воздуха, поворачивая вертикальные заслонки с помощью рычага (рис. 4).
2. *Регулирование направления потока воздуха в вертикальной плоскости (вверх-вниз)*
Регулирование направления потока воздуха в вертикальной плоскости выполняется поворотом горизонтальных заслонок с пульта дистанционного управления с помощью клавиши SWING.

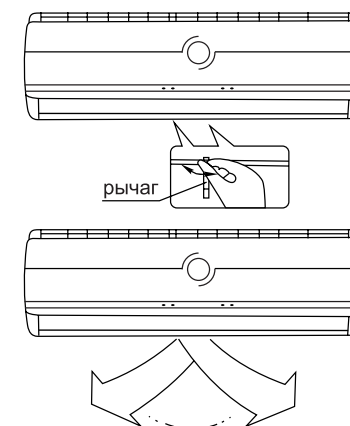


Рис. 4

⚠ ВНИМАНИЕ!

- При пуске кондиционера горизонтальные заслонки не должны быть слишком сильно повернуты вверх или вниз. В противном случае может снизиться эффективность охлаждения или обогрева.
- Во избежание нарушений в работе системы управления не поворачивайте горизонтальную заслонку вручную. При нарушении нормальной работы горизонтальной заслонки отключите кондиционер, выньте вилку из розетки, через несколько минут снова вставьте вилку в розетку и включите кондиционер.
- Во избежание образования конденсата на поверхности вертикальной заслонки и стекания его на пол при продолжительной работе в режимах охлаждения или осушения не направляйте поток воздуха вниз.
- При повторном включении кондиционера горизонтальная заслонка может оставаться неподвижной около 10 с.

- Во время первого включения кондиционера при повороте горизонтальной заслонки может раздаваться шум. Это нормально, не обращайтесь на шум внимания.

Внимательно изучите данное руководство и строго выполняйте приведенные в нем инструкции. Это поможет Вам избежать серьезных поломок агрегата, травм и повреждения имущества.

ПРАВИЛА БЕЗОПАСНОЙ ЭКСПЛУАТАЦИИ

ПЕРЕД НАЧАЛОМ ЭКСПЛУАТАЦИИ

- Убедитесь, что воздушный фильтр установлен правильно.
- Если кондиционер длительное время не работал, очистите воздушный фильтр. Порядок чистки фильтра приведен в разделе "Уход и техническое обслуживание кондиционера".
- Убедитесь, что воздухозаборные и воздуховыпускные решетки внутреннего и наружного блоков не загорожены посторонними предметами.

СОВЕТЫ ПО ЭКСПЛУАТАЦИИ КОНДИЦИОНЕРА

Приведенные ниже рекомендации помогут Вам экономить электроэнергию при эксплуатации кондиционера (более подробная информация приведена в соответствующем разделе).

- Не находитесь в течение длительного времени под прямым потоком воздуха, идущим от кондиционера.
- Задавайте комфортную температуру воздуха. Избегайте переохлаждения и перегрева помещения.
- В солнечный день при работе кондиционера в режиме охлаждения закрывайте шторы.
- Не открывайте двери и окна слишком часто. Это поможет Вам сохранить холод или тепло в помещении.
- Пользуйтесь таймером для задания времени включения и отключения кондиционера.
- Не загромождайте посторонними предметами воздухозаборную и воздуховыпускную решетки кондиционера. В противном случае может произойти снижение эффективности или аварийное отключение агрегата.
- Загрязненный воздушный фильтр снижает эффективность охлаждения и обогрева, поэтому чистите его не реже одного раза в две недели.

ПРАВИЛА ТЕХНИКИ БЕЗОПАСНОСТИ

⚠ ВНИМАНИЕ!

- Не пытайтесь самостоятельно устанавливать кондиционер. Обратитесь к квалифицированному специалисту.
- Для обеспечения эффективной работы кондиционера эксплуатируйте его в заданных температурно-влажностных условиях, указанных в данном руководстве. В противном случае возможно нарушение нормальной работы агрегата или протечка конденсата.
- Не перегревайте и не переохлаждайте воздух в помещении, в котором находятся дети, старики или больные.
- Гроза, мобильные телефоны и проезжающие мимо автомобили могут вызвать нарушения в работе кондиционера. В этом случае отключите и снова подключите кондиционер к сети электропитания.

⚠ ОСТОРОЖНО!

- Не просовывайте пальцы или посторонние предметы через воздуховыпускную решетку внутреннего и наружного блоков, так как это может привести к травме от вращающегося вентилятора.
- Во избежание травм и повреждения агрегата не касайтесь воздуховыпускной решетки при движущейся заслонке.
- Во избежание поражения электрическим током не брызгайте и не лейте воду или другие жидкости на внутренний блок и пульт ДУ.

- Во избежание пожара не храните легковоспламеняющиеся материалы, такие как клеи, лаки и бензин, рядом с кондиционером.
- Перед отъездом на длительное время, перед началом чистки или технического обслуживания кондиционера, отключите его и выньте вилку из розетки.
- При чистке кондиционера не пользуйтесь жидкими или аэрозольными очистителями. Пользуйтесь для этой цели мягкой тканью, при необходимости смоченной водой.
- При нарушении нормальной работы (появлении шума, запаха, дыма, высокой температуры, утечки хладагента и т. д.) отсоедините кондиционер от сети электропитания и обратитесь в сервисный центр. Не пытайтесь ремонтировать кондиционер самостоятельно.
- Не позволяйте детям играть с кондиционером.

УХОД И ТЕХНИЧЕСКОЕ ОБСЛУЖИВАНИЕ

При возникновении следующих неисправностей отключите кондиционер, отсоедините его от сети электропитания и обратитесь в сервисный центр.

Неисправности	Часто мигают индикаторы (5 раз в секунду). Вы отключили кондиционер и через две-три минуты включили его снова, но индикаторы продолжают мигать.
	Часто перегорает плавкий предохранитель или срабатывает автоматический выключатель.
	Внутрь кондиционера попала вода или посторонние предметы.
	Плохо работает приемник сигналов пульта ДУ или выключатель кондиционера.
	Другие нарушения в работе кондиционера.

ПОИСК И УСТРАНЕНИЕ НЕИСПРАВНОСТЕЙ

Неисправность	Причина	Способ
Кондиционер не работает	Отсутствует электропитание.	Подождите, пока возобновится электропитание.
	Вилка не вставлена в розетку.	Вставьте вилку в розетку.
	Перегорел предохранитель.	Замените предохранитель.
	В пульте ДУ разрядились элементы питания.	Замените элементы питания.
	Кондиционер отключился по таймеру.	Отмените настройку таймера.
Недостаточная холодо- или теплопроизводительность	Задана слишком высокая (в режиме охлаждения) или слишком низкая (в режиме обогрева) температура воздуха в помещении.	Правильно задайте температуру.
	Воздушный фильтр забит пылью.	Очистите воздушный фильтр.
	Посторонние предметы загромождают воздухозаборную или воздуховыпускную решетку наружного блока.	Удалите посторонние предметы.
	Открыты двери или окна.	Закройте двери или окна.

Неисправность	Причина	Способ устранения
Кондиционер не охлаждает и не обогревает	Посторонние предметы загораживают воздухозаборную или воздуховыпускную решетку наружного блока.	Удалите посторонние предметы и снова включите кондиционер.
	Активизирована трехминутная задержка включения.	Немного подождите.
Если устранить неисправность не удалось, обратитесь в сервисный центр, назовите модель изделия и подробно опишите возникшую неисправность.		

⚠ ВНИМАНИЕ!

Во избежание поражения электрическим током не меняйте электропроводку и не проводите ремонт кондиционера самостоятельно.

ЭФФЕКТЫ, КОТОРЫЕ НЕ СВЯЗАНЫ С НАРУШЕНИЕМ НОРМАЛЬНОЙ РАБОТЫ КОНДИЦИОНЕРА

1. Кондиционер не работает

- Кондиционер не включается сразу после нажатия кнопки "ON/OFF".
- Если горит индикатор "OPERATION" (РАБОЧИЙ РЕЖИМ) указывает на нормальное функционирование кондиционера. Устройство защиты кондиционера от частых пусков не позволяет включать кондиционер ранее, чем через 3 минуты после его отключения.
- Если одновременно горят индикаторы "OPERATION" (РАБОЧИЙ РЕЖИМ) и "ОТТАИВАНИЯ", значит, кондиционер работает в режиме ОБОГРЕВА, с включившимся режимом ОТТАИВАНИЯ. После включения кондиционера при низкой температуре НАРУЖНОГО воздуха активируется система защиты от подачи холодного воздуха в помещение. (См. раздел "ОХЛАЖДЕНИЕ, ОБОГРЕВ и ВЕНТИЛЯЦИЯ").

2. Из внутреннего блока выходит белый туман, и холодный воздух

- Кондиционер работает в режиме охлаждения в помещении с высокой влажностью (при наличии пыли и паров масла в воздухе). Из-за скопления грязи во внутреннем блоке поддержание температуры воздуха в помещении на заданном уровне может оказаться невозможным. В этом случае следует провести чистку внутреннего блока. Выполнять эту работу должен квалифицированный специалист.
- Если сразу после отключения режима оттаивания из кондиционера, работающего в режиме обогрева, может выходить водяной пар.

3. Шум

- При работе кондиционера могут быть слышны звуки текущей воды. Эти звуки вызваны течением хладагента по межблочным трубопроводами.
- Звуки текущей воды могут быть слышны при оттаивании кондиционера и сразу после его отключения. Эти звуки связаны с изменением расхода хладагента и прекращением его течения.
- При включении и отключении кондиционера могут быть слышны щелкающие звуки. Эти звуки вызваны тепловым расширением или сжатием пластмассовых деталей при изменении температуры корпуса.

4. Из внутреннего блока вылетает пыль

Это происходит при первом пуске кондиционера или после длительного перерыва в работе.

5. Кондиционер испускает неприятный запах

Кондиционер поглощает сигаретный дым, а также запах, исходящий от стен и мебели, и затем возвращает его в помещение.

6. Самопроизвольное переключение с режима ОХЛАЖДЕНИЯ на режим ВЕНТИЛЯЦИИ

- Во избежание замораживания теплообменника кондиционер автоматически переключается в режим ВЕНТИЛЯЦИИ и возвращается в режим ОХЛАЖДЕНИЯ через довольно длительный интервал времени.
- При достижении заданной температуры воздуха компрессор отключается, и кондиционер продолжает работать в режиме ВЕНТИЛЯЦИИ. При повышении температуры воздуха компрессор снова включается.

7. Переключение с режима ОБОГРЕВА в режим ВЕНТИЛЯЦИИ

При достижении заданной температуры воздуха компрессор отключается, и кондиционер продолжает работать в режиме ВЕНТИЛЯЦИИ. При снижении температуры воздуха компрессор снова включается.

8. При относительной влажности воздуха в помещении выше 80 % на поверхности кондиционера может образоваться конденсат.

9. Режим оттаивания (в кондиционерах с режимами охлаждения и обогрева)

При обмерзании теплообменника наружного блока в режиме обогрева теплопроизводительность кондиционера снижается. Через некоторое время кондиционер автоматически переходит в режим оттаивания. При этом компрессор постоянно работает, а вентиляторы не вращаются. После завершения цикла оттаивания кондиционер возвращается в режим обогрева.

10. Режим обогрева

При работе в режиме обогрева кондиционер переносит теплоту, содержащуюся в наружном воздухе, внутрь помещения. При понижении температуры наружного воздуха теплопроизводительность кондиционера уменьшается, и температура обработанного воздуха понижается.

11. Система защиты от подачи холодного воздуха (только в кондиционерах с режимами охлаждения и обогрева)

Во избежание подачи в помещение холодного воздуха вентилятор внутреннего блока автоматически уменьшает скорость вращения или останавливается. Если заданная температура воздуха не достигнута, на панели загорается индикатор.

Это происходит в следующих случаях:

- Только что включился режим обогрева.
- Только что завершился цикл оттаивания.
- Очень низкая температура наружного воздуха.

12. Система защиты от частых пусков (трехминутная задержка)

При повторном пуске кондиционера сразу же после его отключения кондиционер включается только через 3 минуты.

⚠ ВНИМАНИЕ!

Перед началом чистки кондиционера отключите его и выньте вилку из розетки.

ЧИСТКА КОНДИЦИОНЕРА

ЧИСТКА ВНУТРЕННЕГО БЛОКА

1. Для чистки внутреннего блока и пульта ДУ пользуйтесь сухой мягкой тканью.
2. Если поверхность внутреннего блока сильно загрязнена, смочите ткань холодной водой.
3. Лицевую панель можно снять и промыть водой, после чего следует вытереть ее сухой тканью.

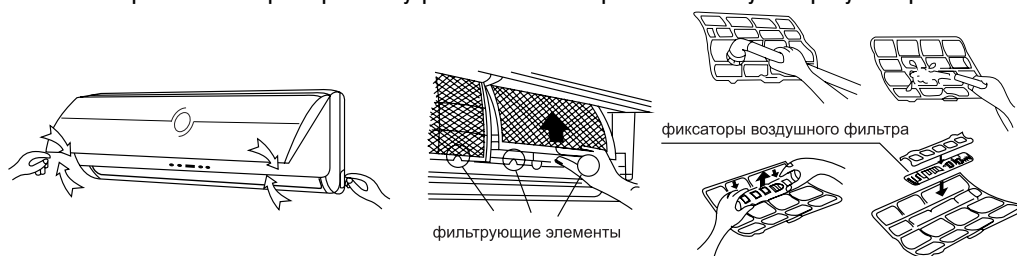
ПРЕДУПРЕЖДЕНИЕ!

- Не пользуйтесь для чистки кондиционера химическими моющими средствами и не допускайте попадания этих веществ на поверхность блока.
- Не пользуйтесь для чистки кондиционера абразивным порошком, бензином, растворителем, и другими химически активными веществами. В противном случае пластиковая поверхность кондиционера может повредиться или деформироваться.

ЧИСТКА ВОЗДУШНОГО ФИЛЬТРА

Загрязненные воздушные фильтры снижают производительность кондиционера, поэтому чистите их, по возможности, чаще.

1. Откройте лицевую панель и поднимите ее вверх до щелчка. Услышав щелчок, прекратите подъем панели. Возьмитесь за среднюю часть фильтра и потяните вниз.
2. Очистите фильтр с помощью пылесоса. Если фильтр сильно загрязнен, сполосните его водой.
3. Вставьте верхнюю часть фильтра во внутренний блок и закрепите его левую и правую стороны.



ТЕХНИЧЕСКОЕ ОБСЛУЖИВАНИЕ

Уберите посторонние предметы, загораживающие воздухозаборную и воздуховыпускную решетки внутреннего и наружного блоков.

Хранение кондиционера по окончании сезона эксплуатации.

1. Включите кондиционер на несколько часов в режиме вентиляции. Это позволит полностью просушить его внутренние полости.
2. Отключите кондиционер и выньте вилку из розетки. Извлеките элементы питания из пульта дистанционного управления.
3. Механизмы наружного блока требуют регулярного осмотра и чистки, поэтому своевременно обращайтесь в сервисный центр.

РЕМОНТ

Если Ваш кондиционер работает неисправно, отключите его и обратитесь в сервисный центр.

МОНТАЖ

⚠ ВНИМАНИЕ!

- Монтаж кондиционера должен быть осуществлен квалифицированным специалистом.
- Убедитесь, что параметры сети электропитания соответствуют электрическим характеристикам, указанным на заводской табличке кондиционера.
- В линии электропитания должен быть установлен автоматический выключатель с заземлением или сетевой выключатель с отключающей способностью, в 1,5 раза превышающей максимальный потребляемый ток агрегата.
- Если вилка кондиционера не соответствует розетке сети электропитания, обратитесь к квалифицированному электрику для замены розетки.
- Не эксплуатируйте кондиционер при поврежденном кабеле электропитания. По вопросу замены поврежденного кабеля обратитесь к квалифицированному специалисту.
- Позаботьтесь, чтобы шум и горячий воздух от наружного блока не мешали соседям.
- При нарушении нормальной работы кондиционера обратитесь в гарантийную мастерскую.
- По вопросу перемещения или демонтажа кондиционера обратитесь в сервисный центр.

СРОК ЭКСПЛУАТАЦИИ

Срок эксплуатации прибора составляет 10 лет при условии соблюдения соответствующих правил по установке и эксплуатации.

ПРАВИЛА УТИЛИЗАЦИИ

По истечению срока службы прибор должен подвергаться утилизации в соответствии с нормами, правилами и способами, действующими в месте утилизации.

СЕРТИФИКАЦИЯ ПРОДУКЦИИ

Товар сертифицирован на территории России органом по сертификации РОСС RU.0001.11AE25 ОС ПРОДУКЦИИ АНО "НТЦС "СТАНДАРТ".

Юридический адрес: 117321, РФ, Москва, ул. Профсоюзная, д. 142;

Почтовый адрес: 115088, РФ, Москва, ул. Шарикоподшипниковская, д. 15, 3 эт.;

Тел (495) 675-9167/68/69, 675-9465, факс (495) 674-7470

Товар соответствует требованиям нормативных документов:

ГОСТ Р МЭК 335-1-94, ГОСТ Р МЭК 60335-2-40-2000, ГОСТ Р 51318.14.1-99,

ГОСТ Р 51318.14.2-99, ГОСТ Р 51317.3.2-99, ГОСТ Р 51317.3.3-99

№ сертификата: РОСС CN.AE25.B12719

Срок действия: с 05.12.2007 г. по 03.12.2008 г. (сертификат обновляется ежегодно)

Наименование изготовителя: BALLU INDUSTRIAL GROUP

Адрес (местонахождение) изготовителя: Китай, Промышленный центр "Ва Лок", 31-41, ул. Шан Мей, Шатин, Н.Т., корпус F 21/F.

**ГАРАНТИЙНЫЙ ТАЛОН**

Настоящий документ не ограничивает определенные законом права потребителей, но дополняет и уточняет оговоренные законом обязательства, предполагающие соглашение сторон либо договор

Поздравляем Вас с приобретением техники отличного качества!

- Внимательно ознакомьтесь с гарантийным талоном и проследите, чтобы он был правильно заполнен и имел штамп Продавца. При отсутствии штампа и даты продажи (либо кассового чека с датой продажи) гарантийный срок изделия исчисляется со дня его изготовления.
 - Тщательно проверьте внешний вид изделия и его комплектность, все претензии по внешнему виду и комплектности изделия предъявляйте Продавцу при покупке изделия.
 - По всем вопросам, связанным с техобслуживанием изделия, обращайтесь в уполномоченные сервисные центры. Список сервисных центров Вы можете уточнить на сайте www.ballu.ru
- Гарантийное обслуживание купленного Вами кондиционера осуществляется через Продавца.

Авторизованный сервис-центр в Вашем регионе:

Изделие

Город АСЦ

Адрес Телефон

Дополнительную информацию об этом и других изделиях Вы можете получить у Продавца или по нашей информационной линии в Москве:

(495) 777-19-46

E-mail: tech_service@rusklimat.ru

Адрес для писем: 125493 ОПС 493 Русклимат

Адрес в Интернет: www.rusklimat.ru

МОДЕЛЬ	СЕРИЙНЫЙ НОМЕР	
ДАТА ПОКУПКИ		

ИЗЫМАЕТСЯ МАСТЕРОМ ПРИ ОБСЛУЖИВАНИИ
**ТАЛОН
НА ГАРАНТИЙНОЕ ОБСЛУЖИВАНИЕ**



Модель

Серийный номер.....

Дата покупки.....

Штамп продавца

ИЗЫМАЕТСЯ МАСТЕРОМ ПРИ ОБСЛУЖИВАНИИ
**ТАЛОН
НА ГАРАНТИЙНОЕ ОБСЛУЖИВАНИЕ**



Модель

Серийный номер.....

Дата покупки.....

Штамп продавца

Редакция от 07.03.08

Для установки (подключения) изделия (если изделие нуждается в специальной установке, подключении или сборке) рекомендуем обращаться в наши сервисные центры. Вы можете воспользоваться услугами любых других квалифицированных специалистов, однако Продавец, Уполномоченная изготовителем организация, Импортер, Изготовитель не несут ответственности за недостатки изделия, возникшие из-за его неправильной установки (подключения).

В конструкцию, комплектацию или технологию изготовления изделия, с целью улучшения его технических характеристик, могут быть внесены изменения. Такие изменения вносятся в изделие без предварительного уведомления Покупателя и не влекут обязательств по изменению/улучшению ранее выпущенных изделий. Убедительно просим Вас во избежание недоуражений до установки/эксплуатации изделия внимательно изучить его инструкцию по эксплуатации. Запрещается вносить в Гарантийный талон какие-либо изменения, а также стирать или переписывать какие-либо указанные в нем данные. Настоящая гарантия имеет силу, если Гарантийный талон правильно/чисто заполнен и в нем указаны: наименование и модель изделия, его серийные номера, дата продажи, а также имеется подпись уполномоченного лица и штамп Продавца.

Срок службы кондиционеров, осушителей и электрических обогревателей (конвекторов) составляет 10 (десять) лет.
Срок службы электрических тепловых пушек и завес составляет 7 (семь) лет.
Срок службы остальных изделий составляет 5 (пять) лет.
Гарантийный срок на кондиционеры, электрические тепловые пушки и завесы составляет 24 (двадцать четыре) месяца.

Гарантийный срок на электрические конвекторы составляет 36 (тридцать шесть) месяцев со дня продажи изделия Покупателем.
Гарантийный срок на прочие изделия составляет 12 (двенадцать) месяцев со дня продажи изделия Покупателем.

Настоящая гарантия распространяется на производственный или конструкционный дефект изделия. Выполнение уполномоченным сервисным центром ремонтных работ и замена дефектных деталей изделия производится в сервисном центре или у Покупателя (по усмотрению сервисного центра). Гарантийный ремонт изделия выполняется в срок не более 45 рабочих дней. Указанный выше гарантийный срок ремонта распространяется только на изделия, которые используются в личных, семейных или домашних целях, не связанных с предпринимательской деятельностью. В случае использования изделия в предпринимательской деятельности, его гарантийный срок ремонта составляет 3 (три) месяца. Гарантийный срок на комплектующие изделия (детали которые могут быть сняты с изделия без применения каких-либо инструментов, т. е. вставки, полик, решетки, корпуса, насадки, щетки, трубки, шланги и др. подобные комплектующие) составляет три месяца. Гарантийный срок на новые комплектующие изделия, установленные на изделие при гарантийном или платном ремонте, либо приобретенные отдельно от изделия, составляет три месяца со дня выдачи Покупателю изделия по окончании ремонта, либо продажи последнему этих комплектующих. Настоящая гарантия действительна только на территории РФ на изделия, купленные на территории РФ.

Настоящая гарантия не дает права на возмещение и покрытие ущерба, произошедшего в результате передачи или регулировки изделия, без предварительного письменного согласия изготовителя, с целью приведения его в соответствие с национальными или местными техническими стандартами и нормами безопасности, действующими в любой другой стране, кроме РФ, в которой это изделие было первоначально продано.

НАСТОЯЩАЯ ГАРАНТИЯ НЕ РАСПРОСТРАНЯЕТСЯ НА:
• периодическое обслуживание и сервисное обслуживание изделия (чистку, замену фильтров или устройств выполняющих функции фильтров);
• любые адаптации и изменения изделия, в т.ч. с целью усовершенствования и расширения обычной сферы его применения, которая указана в Инструкции по эксплуатации изделия, без предварительного письменного согласия изготовителя.

НАСТОЯЩАЯ ГАРАНТИЯ ТАКЖЕ НЕ ПРЕДОСТАВЛЯЕТСЯ В СЛУЧАЯХ:
• если будет полностью/частично изменен, стерт, удален или будет неразборчив серийный номер изделия;
• использования изделия не по его прямому назначению, не в соответствии с его Инструкцией по эксплуатации, в том числе, эксплуатации изделия с перегрузкой или совместно со вспомогательным оборудованием, не рекомендуемым Продавцом, уполномоченной изготовителем организацией, импортером, изготовителем;
• наличия на изделии механических повреждений (сколов, трещин и т. д.), воздействий на изделие чрезмерной силы, химически агрессивных веществ, высоких температур, повышенной влажности/запыленности, концентрированных паров, если что-либо из перечисленного стало причиной неисправности изделия;
• ремонта/наладки/инсталляции/адаптации/пуска изделия в эксплуатацию не уполномоченными на то организациями/лицами; стихийных бедствий (пожар, наводнение и т. д.) и других причин находящихся вне контроля Продавца, уполномоченной изготовителем организации, импортера, изготовителя и Покупателя, которые причинили вред изделию;
• неправильного подключения изделия к электрической или водопроводной сети, а также неисправностей (не соответствие рабочих параметров) электрической или водопроводной сети и прочих внешних сетей;
• дефектов, возникших вследствие попадания внутрь изделия посторонних предметов, жидкостей, кроме предусмотренных инструкцией по эксплуатации, насекомых и продуктов их жизнедеятельности и т. д.;
• неправильного хранения изделия;

• необходимости замены ламп, фильтров, элементов питания, аккумуляторов, предохранителей, а также стеклянных/фарфоровых/матерчатых и перемещаемых вручную деталей и других дополнительных быстрозастывающих/сменных деталей изделия, которые имеют собственной ограниченный период работоспособности, в связи с их естественным износом, или если такая замена предусмотрена конструкцией и не связана с разборкой изделия;
• дефектов системы, в которой изделие использовалось как элемент этой системы.
• дефектов, возникших вследствие невыполнения Покупателем указанной ниже Памятки по уходу за кондиционером.

Особые условия эксплуатации кондиционеров

Настоящая гарантия не предоставляется когда по требованию/желанию Покупателя в нарушение действующих в РФ требований СНиПов, стандартов и иной технической документации: был неправильно подобран и куплен кондиционер(-ы) для конкретного помещения; были неправильно смонтирован(-ы) (установлен(-ы)) блок(-и) куленного Покупателем кондиционера.

Также обращаем внимание Покупателя на то, что в соответствии с Жилищным Кодексом РФ Покупатель обязан согласовать монтаж купленного кондиционера (-ов) с эксплуатирующей организацией и компетентными органами исполнительной власти субъекта Российской Федерации. Продавец, Уполномоченная изготовителем организация, Импортер, Изготовитель снимают с себя всякую ответственность за любые неблагоприятные последствия, связанные с использованием купленного кондиционера(-ов) без утвержденного плана монтажа и разрешения вышеуказанных организаций.

Особенности эксплуатации увлажнителей воздуха, воздухоочистителей и осушителей

1. В обязательном порядке при эксплуатации ультразвуковых увлажнителей воздуха следует использовать оригинальный (фирменный) фильтр-картридж для умягчения воды. При наличии фильтра-картриджа рекомендуется использовать водопроводную воду без предварительной обработки или очистки. Срок службы фильтра-картриджа зависит от степени жесткости используемой воды и может не прогнозируемо уменьшаться, в результате чего возможно образование белого осадка вокруг увлажнителя воздуха и на мембране самого увлажнителя воздуха (данный осадок может не удалиться и при помощи прилагаемой к увлажнителю воздуха щетки). Для снижения вероятности возникновения такого осадка фильтр-картридж требует периодической своевременной замены. Вследствие выработки ресурса фильтров у увлажнителей воздуха может снижаться производительность выхода влаги, что требует регулярной периодической замены фильтров в соответствии с инструкцией по эксплуатации. За перечисленные в настоящем пункте неисправности увлажнителей воздуха и возникший в связи с такими неисправностями какой-либо ущерб у Покупателя и третьих лиц Продавец, Уполномоченная изготовителем организация, Импортер, Изготовитель ответственности не несут и настоящая гарантия на такие неисправности увлажнителей воздуха не распространяется. При эксплуатации увлажнителя воздуха рекомендуется использовать только оригинальные (фирменные) аксессуары изготовителя.

2. Перед началом эксплуатации воздухоочистителя извлеките фильтры из пакета. Для нормального распределения очищенного воздуха по объему помещения не устанавливайте воздухоочиститель в воздушном потоке (на сквозняке, перед вентилятором и т.д.). Повреждение фильтра может привести к снижению эффективности очистки воздуха. Скопившуюся на фильтре пыль можно аккуратно удалить с помощью пылесоса. Мыть фильтр воздухоочистителя водой не допускается.

3. При эксплуатации осушителя во избежание утечек воды и сильного шума устанавливайте прибор на ровной поверхности. Для обеспечения эффективного осушения закрывайте окна и двери обслуживаемого помещения. При перемещении прибора соблюдайте особую осторожность: не ударяйте, не наклоняйте и не допускайте его падения. Перед включением прибора убедитесь, что бак для сбора конденсата установлен правильно.

Памятка по уходу за кондиционером:

1. Не реже одного раза в 2 недели, а при необходимости и чаще, прочищайте воздушные фильтры во внутреннем блоке (см. инструкцию по эксплуатации). Защитные свойства этих фильтров основаны на электростатическом эффекте, поэтому даже при незначительном загрязнении фильтр перестает выполнять свои функции.
2. Минимум один раз в год очистите теплообменник внутреннего блока. Для этого необходимо: открыть переднюю решетку, снять воздушные фильтры, используя пылесос или кисть с длинным ворсом, осторожно прочистить ребра теплообменника (учтите, что смятые ребра уменьшают эффективность работы кондиционера). При выполнении этой операции будьте внимательны и не повредите себе руки об острые края ребер!
3. Раз в год (лучше весной), при необходимости, следует вычистить теплообменник наружного блока и проверить работу кондиционера на всех режимах. Это обеспечит надежную работу Вашего кондиционера.

4. Необходимо учесть, что эксплуатация кондиционера в зимних условиях имеет ряд особенностей. Во-первых, при крайне низких температурах: от -10°C и ниже для кондиционеров не инверторного типа и от -15°C и ниже для кондиционеров инверторного типа, рекомендуется использовать кондиционер только в режиме вентиляции. Запуск кондиционера для работы в режиме охлаждения или обогрева может привести к сбоям в работе кондиционера и поломке компрессора. Во-вторых, если на улице отрицательная температура, а конденсат (вода из внутреннего блока) выводится на улицу, то возможно замерзание дренажной трубки и вода, не имея выхода, будет протекать из внутреннего блока в помещение.

Покупатель-потребитель предупрежден о том, что в соответствии с п. 11 Перечня непродовольственных товаров надлежащего качества, не подлежащих возврату или обмену на аналогичный товар другого размера, формы, габарита, фасона, расцветки или комплектации¹ Пост. Правительства РФ от 19.01.1998. № 55 он не вправе требовать обмена купленного изделия в порядке ст. 25 Закона "О защите прав потребителей" и ст. 302 ГК РФ. С момента подписания Покупателем Гарантийного талона считается, что:

- Вся необходимая информация о купленном изделии и его потребительских свойствах предоставлена Покупателю в полном объеме, в соответствии со ст. 10 Закона "О защите прав потребителей";
- Покупатель получил Инструкцию по эксплуатации купленного изделия на русском языке и
- Покупатель ознакомлен и согласен с условиями гарантийного обслуживания/ особенностями эксплуатации купленного изделия;
- Покупатель ознакомился с Памяткой по уходу за кондиционером и обязуется выполнять указанные в ней правила;
- Покупатель претензий к внешнему виду /комплектности/ купленного изделия не имеет. если изделие проверялось в присутствии Покупателя написать "работе"

Подпись Покупателя: Дата:

Ф.И.О. покупателя

Адрес

Телефон

Код отказа

Дата ремонта

Сервис-центр

Мастер

Ф.И.О. покупателя

Адрес

Телефон

Код отказа

Дата ремонта

Сервис-центр

Мастер