

# cata

## Паспорт на вентиляторы

серии

### **B PLUS**



Инструкция по эксплуатации  
Гарантийный талон

# ИНСТРУКЦИЯ ПО ЭКСПЛУАТАЦИИ

Вентиляторы серии В Plus предназначены для вентиляции помещений малого и среднего размера.

## ТЕХНИЧЕСКИЕ ХАРАКТЕРИСТИКИ

Модель	В-10 Plus	В-12 Plus	В-15 Plus
Диаметр (мм)	100	120	150
Объем вытяжки (м <sup>3</sup> /час)	98	190	320
Напряжение (вольт)	220	220	220
Потребление энергии (Ватт)	15	20	25
Обороты в минуту	2500	2450	2100
Давление (мм. рт. ст. )	3	5	8
Вес (кг)	0,5	0,6	0,7

Модели серии В Plus могут комплектоваться *таймером задержки*, обеспечивающим автоматическое отключение вентилятора через заданное время (от 2 до 15 минут).

**McGrp.Ru**

*Схема действия при подключении вентилятора к освещению:*

вентилятор включается при включении света в помещении, где он установлен и подключен, и продолжает работать заданное время после выключения света в соответствующем помещении, после чего выключается.

*Схема действия при подключении вентилятора к отдельному выключателю:* вентилятор работает аналогично схеме, описанной выше, только включается и выключается непосредственно переключением выключателя.

## КОМПЛЕКТ ПОСТАВКИ

В комплект поставки входят:

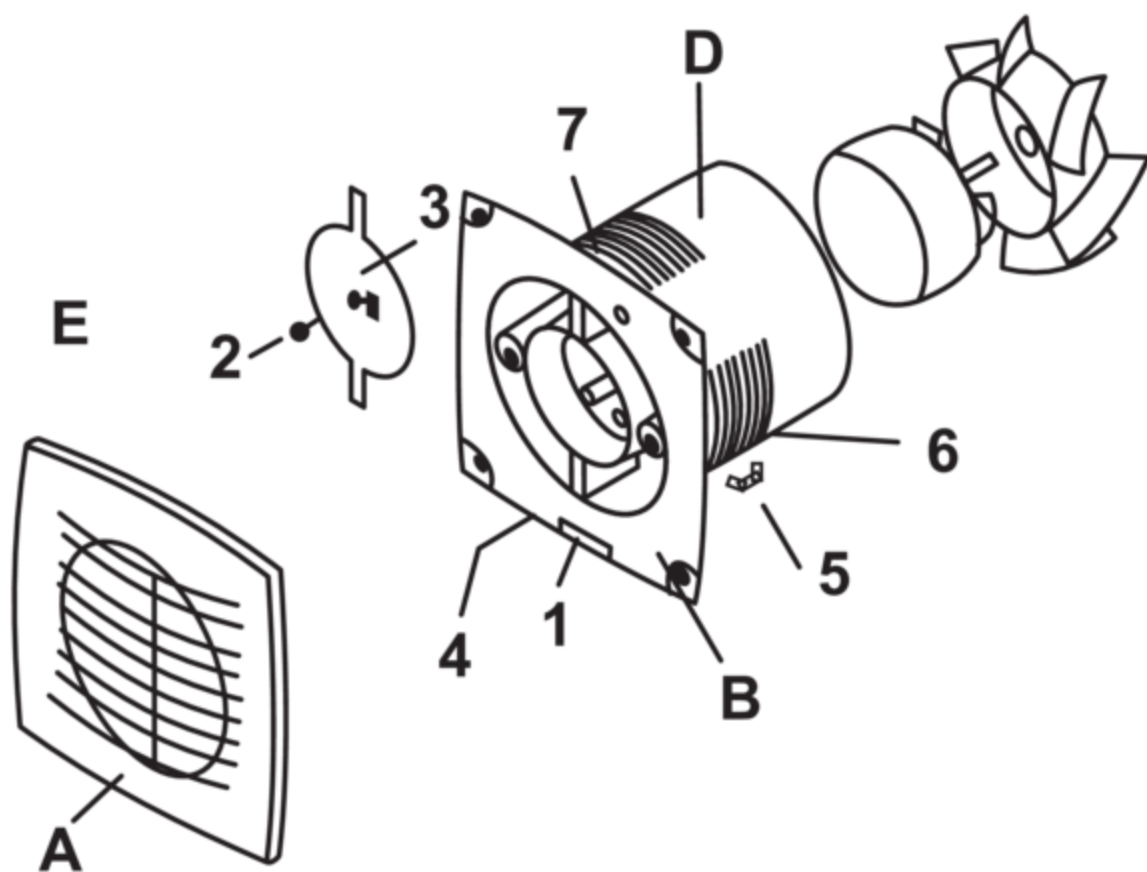
- вентилятор 1 шт.
- винт 4 шт.
- коробка упаковочная 1 шт.
- паспорт (на русском языке) 1 шт.

## УСТАНОВКА

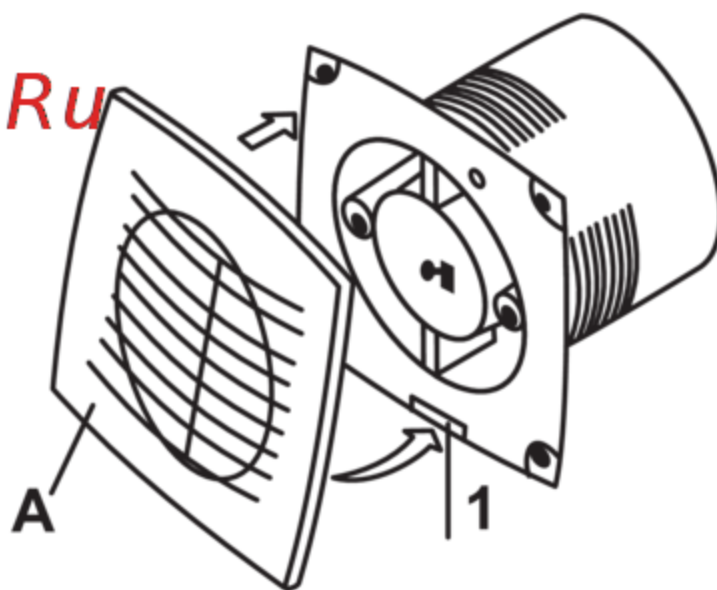
Вентилятор может быть установлен в стене, подвесном потолке или в отверстии вентиляционной шахты. Отверстие, в которое может быть вставлен вентилятор, должно иметь следующий диаметр: 100, 120 и 150 мм в зависимости от модели вентилятора.

Необходимо обязательно убедиться в том, что нет никаких преград для потока воздуха и в защищенности вентилятора от прямого попадания воды.

**Рис. 1. Схема устройства вентилятора**



*McGrp.Ru*



**Рис. 2. Монтаж вентилятора**



В стену  
(насквозь)

В ПОТОЛОК

В стену  
(в вентшахту)

## МОНТАЖ ВЕНТИЛЯТОРА

Сделайте круглое отверстие в стене, потолке или панели (т.е. в той поверхности, где прибор должен быть установлен) диаметром 100 мм (В-10), 120 мм (В-12), 150 мм (В-15).

Снимите переднюю крышку (А), нажимая на защелку (1) концом отвертки. Расположите выходной клапан (D) в отверстии в стене, потолке или панели. Зафиксируйте корпус вентилятора в стене (потолке, панели), используя крепеж, поставляемый вместе с вентилятором.

Вентилятор может быть также установлен в потолке с помощью двух распорных планок, расположенных по бокам корпуса. Для этого необходимо ослабить винты (4) так, чтобы корпус вентилятора (6) с распорными планками (5) полностью вошел в подготовленное ранее отверстие, после чего закручиванием винтов (4) добиться четкой фиксации вентилятора в отверстии.

### Примечание:

Не устанавливайте вытяжную трубу (D) устройства вентилятора в печной воздуховод или вентиляционный канал, предназначенный для вывода нагретого воздуха.

Перед подсоединением устройства к воздуховоду ознакомьтесь с локальными муниципальными нормами относительно данного вопроса и проконсультируйтесь со специалистом в области строительства.

Убедитесь, что модель вентилятора является подходящей, особенно если вентилятор используется совместно с нагревательными приборами. Данная модель вентилятора разработана для вентиляции домов, а также помещений аналогичного типа.

Не рекомендуется использовать данную модель в помещениях, где температура воздуха превышает 40 градусов Цельсия.

Вентилятор не вызывает помех в работе радио- и телеаппаратуры.

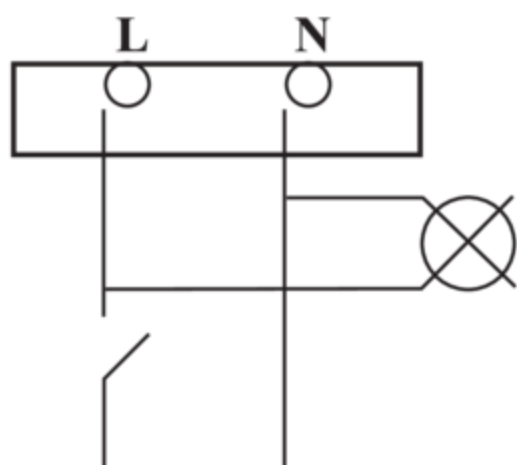
## ПОДКЛЮЧЕНИЕ К ЭЛЕКТРИЧЕСКОЙ СЕТИ

Устройство должно быть подключено к сети с напряжением и частотой, указанных в технических характеристиках вентилятора (50 Гц, 220 В).

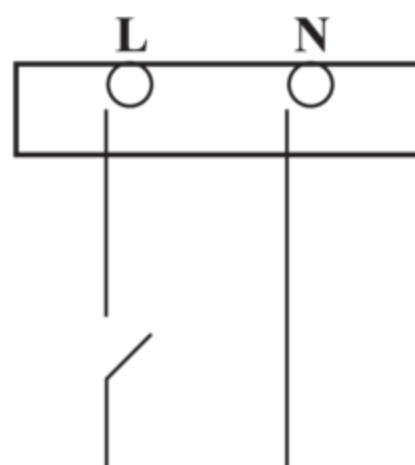
Электрическая схема должна предусматривать выключатель с расстоянием между контактами не менее 3 мм.

Подключение может быть как параллельно с освещением, так и через отдельный выключатель (см. рис.3,4)

**Рис. 3. Схема электрического подключения вентилятора без таймера**

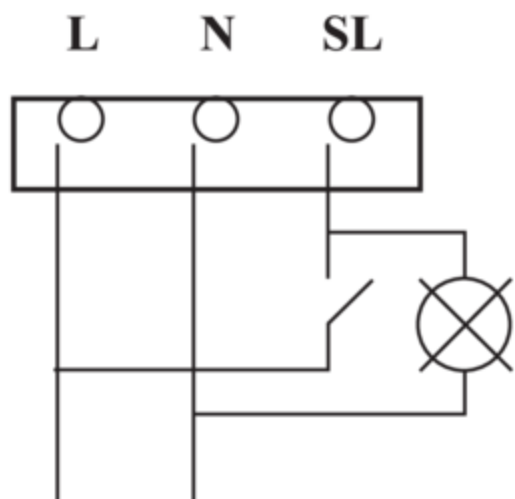


Параллельно с освещением

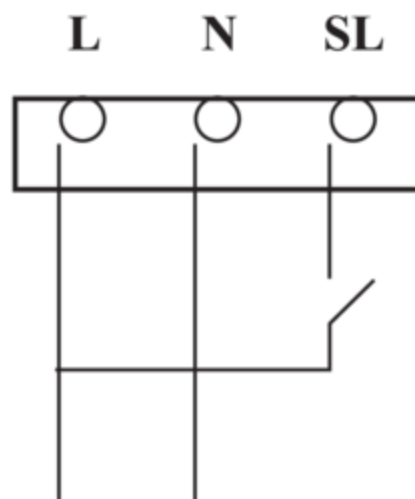


С отдельным выключателем

**Рис. 4. Схема электрического подключения вентилятора с таймером**



Параллельно с освещением



С отдельным выключателем

**Внимание!** Вентилятор с таймером должен быть всегда подсоединен к источнику электрического тока с помощью двойного соединительного провода (L,N), толщина одной секции 1-1,5 мм. Для включения/выключения вентилятора должен быть использован отдельный провод (SL).

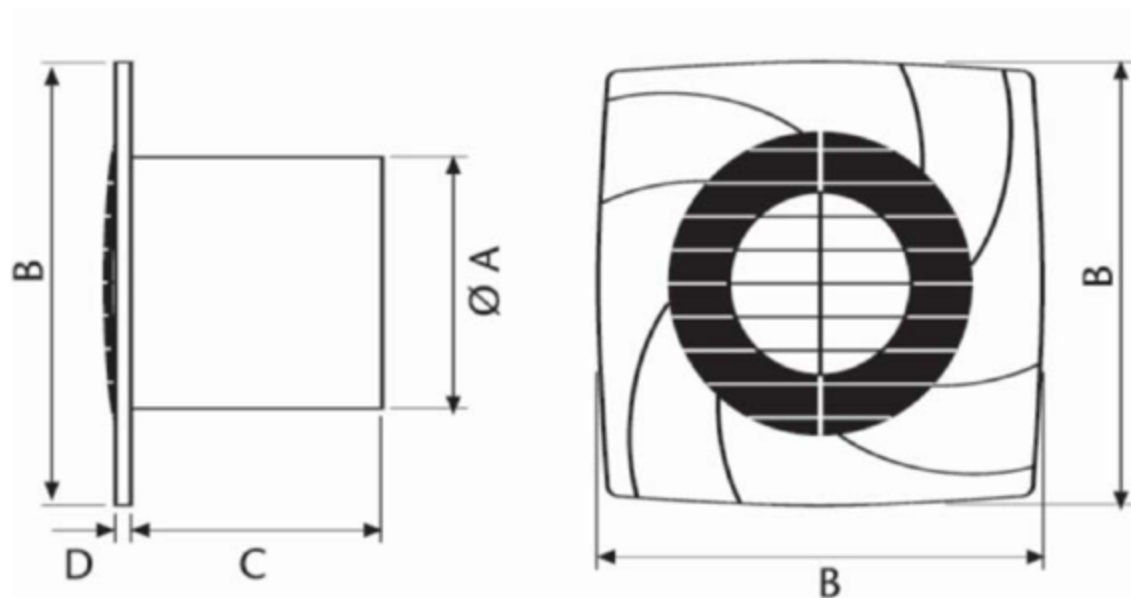
Заземление не требуется, так как аппарат имеет двойную изоляцию.

Если контакты будут подключены неправильно вентилятор работать не будет!!!

### ИНСТРУКЦИЯ ПО РЕГУЛИРОВКЕ ТАЙМЕРА

Время задержки выключения вентилятора устанавливается поворотом красного регулятора по часовой стрелке. Регулировка времени работы вентилятора производится опытным путем.

### РАЗМЕРЫ



	A	B	C	D
<b>В 8</b>	<b>86</b>	<b>140</b>	<b>88</b>	<b>10</b>
<b>В 10</b>	<b>98</b>	<b>140</b>	<b>98</b>	<b>10</b>
<b>В 12</b>	<b>118</b>	<b>170</b>	<b>100</b>	<b>13</b>
<b>В 15</b>	<b>148</b>	<b>190</b>	<b>112</b>	<b>15</b>

## ТЕХНИЧЕСКОЕ ОБСЛУЖИВАНИЕ

Техническое обслуживание вентилятора проводят только после отключения его от электрической сети. Техническое обслуживание заключается в периодической чистке поверхностей вентилятора от пыли и грязи. Чистку проводят мягкой тканью, смоченной в мыльном растворе, после чего поверхность вытирают насухо.

## ТРЕБОВАНИЯ БЕЗОПАСНОСТИ

**Степень защиты** от доступа пыли и от проникновения воды к опасным частям вентилятора - IPX4 (пылезащита класса 0, влагозащита класса 4 - от брызг, падающих под любым углом).

Запрещается эксплуатировать вентилятор:

- в помещениях с наличием в воздухе агрессивных примесей
- в помещениях, где ведутся ремонтно-строительные работы
- в местах, где возможно прямое попадание воды на корпус вентилятора
- при попадании в проточную часть корпуса вентилятора посторонних предметов, которые могут повредить или заклинить крыльчатку вентилятора

## ГАРАНТИЙНЫЕ ОБЯЗАТЕЛЬСТВА

1. Бесплатное гарантийное обслуживание предоставляется в течение 1 года с момента продажи вентилятора. **McGrp.Ru**
2. В этот период осуществляется бесплатный гарантийный ремонт неисправностей, возникших по вине завода-производителя.
3. Гарантийное обслуживание не производится в том случае, если:
  - установка оборудования производилась по схеме, отличной от описанной в инструкции;
  - при несоблюдении схемы электрического подключения (220В,50Гц), если это привело к выходу из строя как оборудования целиком, так и отдельных его частей.
  - оборудование повреждено в результате неправильной эксплуатации, транспортировки, хранения, действий третьих лиц, непреодолимой силы (пожара, природной катастрофы и т.п.), попадания бытовых насекомых и грызунов, воздействия иных посторонних факторов или при наличии повреждения корпуса.
  - ремонт оборудования производился частными лицами или организациями, не уполномоченными организацией-продавцом.
  - повреждение произошло вследствие нестабильности параметров электросети, установленных ГОСТ 13109-97.
4. Самостоятельная попытка ремонта или потеря гарантийного талона аннулирует гарантийные обязательства.
5. Гарантия не действительна без предъявления сопроводительных документов (кассового чека, правильно и четко заполненного гарантийного талона со штампом магазина, датой продажи, указанием модели вентилятора ).

**Для других стран:** любой гарантийный ремонт должен быть выполнен через импортера данного товара.

**Рекомендуем** доверять подключение (установку) вентиляторов *только* организациям (индивидуальным предпринимателям), занимающимся по роду своей деятельности осуществлением вентиляционных работ.

**Специалисты**, осуществляющие подключение (установку), *делают отметку* о подключении (установке) в соответствующем разделе Гарантийного талона.

Дата установки	Организация-установщик	Мастер	Телефон	Работу принял (подпись заказчика)

**Сервисный центр**  
(техническая поддержка):  
Пн-Пт с 10-00 до 18-00

Свердловская набережная, дом 44, литер А  
БЦ "Бенуа", офис 307, тел/факс +7 (812) 633-3033

**Импортер**  
ООО "ИнтерСтройВент"

Свердловская набережная, дом 44, литер А  
БЦ "Бенуа", офис 307, тел/факс +7 (812) 633-3033  
www.isvent.ru isvent@isvent.ru

