

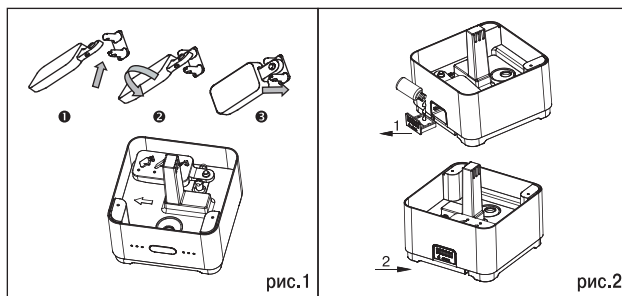
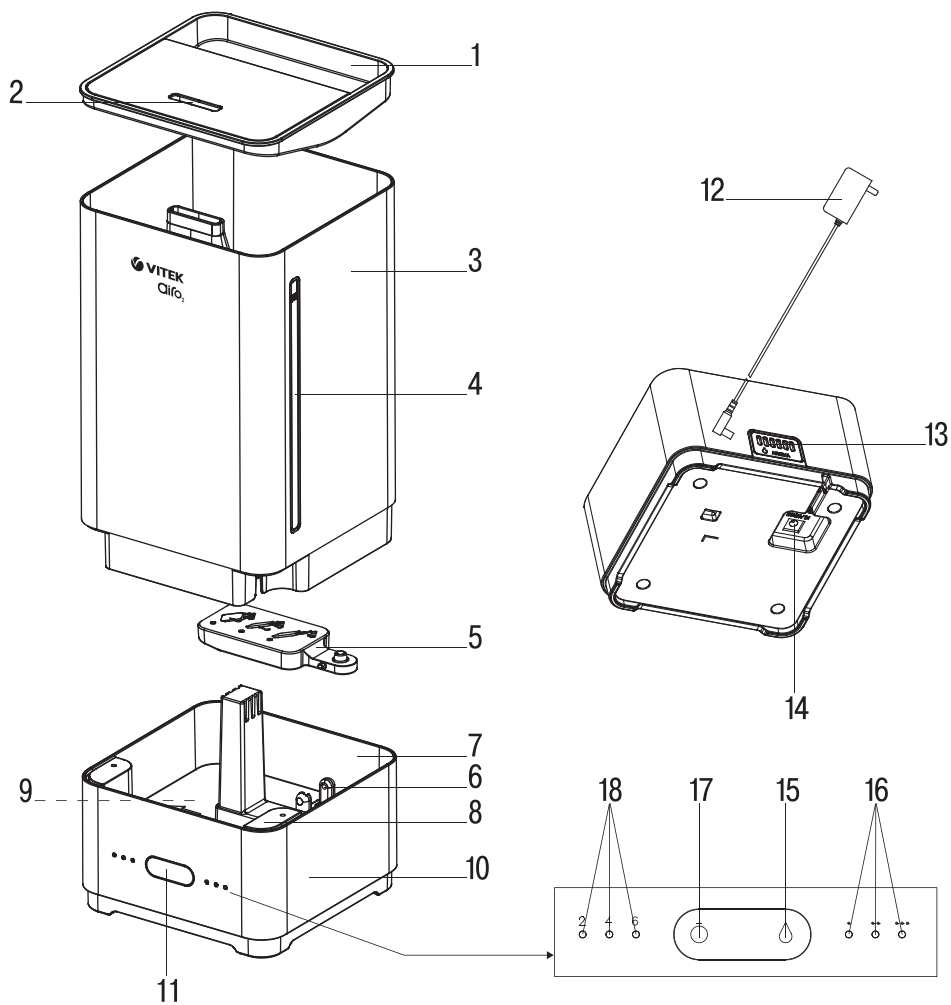
VT-2333

Air humidifier

Увлажнитель

Инструкция по эксплуатации

GB Manual instruction	3
RUS Инструкция по эксплуатации	7
KZ Пайдалану нұсқасы	12
UA Інструкція з експлуатації	17
KG Пайдалануу боюнча нускама	22
RO Instrucțiune de exploatare	27



AIR HUMIDIFIER VT-2333

Insufficient room humidity negatively affects humans' and pets' health as well as plants and furniture. The recommended comfortable room humidity level is from 40% to 60%.

The air humidifier allows improving the air quality in the room.

DESCRIPTION

1. Lid
2. "Mist" release nozzle
3. Water tank
4. Water level scale
5. Float
6. Float installation place
7. Process chamber
8. Water tank illumination
9. Water "sprayer"
10. Body
11. Control panel
12. Power adapter
13. Air inlet grid with the filter/
"AROMA" aromatic oil container
14. AC/DC adapter connection socket

Control panel

15. "Mist" release ON/OFF/intensity button
16. "Mist" release intensity light indicators
17. Timer operation time setting/
illumination ON button
18. Timer operation time light indicators

SAFETY MEASURES

Before using the electrical unit, read this instruction manual carefully and keep it for future reference.

Use the unit for its intended purpose only, as specified in this manual. Mishandling the unit can lead to its breakage and cause harm to the user or damage to his/her property.

- Before using the unit, make sure that your home mains voltage corresponds to the operating voltage of the power adapter.
- Place the unit on a flat steady moisture-resistant surface. The distance to the walls, other furniture and interior objects should be at least 30 cm.
- Do not place the unit on carpets with high pile.
- Do not place the air humidifier in places exposed to direct sunlight, high temperatures, near computers or other sensitive electronic appliances.
- Do not use the unit outdoors.

- Use the supplied removable parts only.
 - Do not operate the unit without water; switch the unit off when the water tank is empty.
 - Do not use soda or dirty water or any perfume additives.
 - Water temperature should not exceed +40°C.
 - Do not switch the unit on if the water tank is not installed.
 - Unplug the unit before removing the water tank.
 - Do not cover the unit.
 - Do not cover the air inlets on the unit body and do not let foreign objects get inside them.
 - Do not immerse the unit body, the power plug or the power cord into water or any other liquids.
 - Do not move or tilt the unit during the operation and do not remove the water tank.
 - Always unplug the unit and pour out water from the water tank and the process chamber before cleaning or if you do not use the air humidifier.
 - Before moving the unit to another place, unplug it and pour out water from the water tank and the process chamber. When carrying the unit, hold it by the body with both hands.
 - Do not touch the power adapter with wet hands.
 - Clean the unit regularly.
 - Do not allow children to touch the unit body and the power adapter during the unit operation.
 - This unit is not intended for usage by children.
 - The unit is not intended for usage by physically or mentally disabled persons (including children) or by persons lacking experience or knowledge if they are not under supervision of a person who is responsible for their safety or if they are not instructed by this person on the usage of the unit.
 - Do not leave children unattended to prevent using the unit as a toy.
 - For child safety reasons do not leave polyethylene bags used as packaging unattended.
- Attention!** Do not allow children to play with polyethylene bags or packaging film. **Danger of suffocation!**
- When disconnecting the unit from the mains, take the power adapter and carefully remove it from the mains socket.
 - Never use the unit if the power adapter is damaged, if the unit works improperly or after it was dropped.

ENGLISH

- Do not attempt to repair the unit. Do not disassemble the unit by yourself, if any malfunction is detected or after it was dropped, unplug the unit and apply to any authorized service center from the contact address list given in the warranty certificate and on the website www.vitek.ru.
- Transport the unit in the original package only.
- Keep the unit out of reach of children and disabled persons.

THE UNIT IS INTENDED FOR HOUSEHOLD USE ONLY, ITS COMMERCIAL USAGE AND USAGE IN PRODUCTION AREAS AND WORK SPACES IS PROHIBITED.

BEFORE THE FIRST USE

After unit transportation or storage under cold (winter) conditions, it is necessary to keep it for at least three hours at room temperature.

There may be water spots in the air humidifier, this is normal, as the unit has undergone factory quality control.

- Unpack the unit and remove any stickers and package materials that can prevent the unit operation. Check the unit for damages. In case of damages do not switch the unit on.
- Before plugging the unit in make sure that your home mains voltage corresponds to the power adapter operating voltage.

Notes:

- Use the humidifier at room temperature from +10°C to +40°C and relative humidity less than 80%.
- Water temperature should not exceed +40°C.

USING THE AIR HUMIDIFIER

- Remove the lid (1).
- Remove the water tank (3) and fill it with water, do not exceed the maximal level mark "MAX" on the scale (4).
- Turn over the body (10), insert the power adapter (12) cord connector into the socket (14), place the cord into the corresponding groove and set the body (10) on a flat steady moisture-resistant surface.
- Place the water tank (3) on the body (10) and cover it with the lid (1).
- Wait till the process chamber (7) is filled with water.
- If you want to use the aromatization function, press on the air inlet grid (13) and extract the

aromatic oil container. Add some drops of water-soluble aromatic oil on the felt insert and install the container back to its place, press on the grid (13) until the lock is tripped (pic. 1).

Notes:

- use water-soluble aromatic oils only;
- if you are not going to use the aromatization function, remove the felt insert from the container, wash it with water and neutral detergent, rinse, dry and install it back to its place.
- plug the power adapter into the mains socket.

OPERATION MODE CONTROL BUTTONS

"Mist" release ON/OFF/intensity button (15)

- Press the button (15) to switch the unit on, to set the "mist" release intensity, repeatedly press the button (15). The "mist" release intensity is indicated with light indicators (16):
 - «•» – low intensity,
 - «••» – medium intensity,
 - «•••» – high intensity.
- To switch the air humidifier off, press and hold down the button (15).

Timer setting button (17)

- Press the button (17) repeatedly to set the timer within the range from 2 to 12 hours (with 2 hours step); the timer operation time will be shown with the light indicators (18).
- When the set time is reached the unit will be switched off.
- To switch the timer off, press the button (17) until the light indicators (18) go out.

Switching the water tank illumination on/off

- To switch the water tank illumination on, press and hold the button (17).
- To switch the illumination off, press and hold the button (17) again.

Low water level indication

- When the water tank (3) is empty, the unit will be switched off and the light indicators (16, 18) will be flashing.
- Switch the unit off by pressing and holding the button (15), remove the lid (1) and the water tank (3). Fill the tank (3) with water (see the chapter «Using the air humidifier»). First install the filled water tank (3) on the air humidifier body (10) and then install the lid (1).
- Switch the unit on for further operation.

CLEANING AND CARE

WARNING!

Before cleaning the air humidifier, always switch it off, disconnect the power adapter from the mains and remove the adapter cord connector from the socket (14).

Hard water causes appearance of mineral scale in the process chamber (7) and in the water tank (3) that leads to improper operation of the unit. To avoid it:

- use water filtered with a domestic filter, boiled and settled. If tap water is hard, it is recommended to mix tap water with distilled water in proportion 1:1. If tap water is too hard, mix it with distilled water in proportion 1:2 or use distilled water only.
- Change water in the water tank (3) twice a week.
- Thoroughly wash the process chamber (7) and the water tank (3) with neutral detergent solution twice a week.
- To clean the sprayer (9), add 5-10 drops of detergent on it and wait for approximately 10-15 minutes. Remove the scale from the sprayer surface with a soft brush, and then wash the process chamber (7) with a neutral detergent solution.
- Rinse the process chamber (7) several times. Wipe the process chamber (7) with a soft cloth.
- Clean the air humidifier body (10) with a soft, slightly damp cloth, and then wipe it dry.
- Remove and clean the air inlet grid (13) and the foam filter as it becomes dirty.

- To remove the foam filter, press on the air inlet grid (13), extract the container, the foam filter, clean it and install back to its place, install the container back to its place; to do this, press on the air inlet grid (13) until the lock is tripped.
- To clean the float (5) remove it; to do this lift it up and remove the front part of the float (5) from the holder (6) groove, then remove the rear part. Clean the float (5) from mineral scale.
- Install the float (5) back to its place, to do this match the ledge on the rear part of the float (5) with the opening in the installation place (6), then insert the ledge on the front part of the float into the holder (6) groove, make sure that the float (5) is fixed properly (pic. 2).

Notes:

- do not immerse the air humidifier body into water or other liquids;
- do not use abrasives or solvents for cleaning the sprayer (9);
- you can use a descaling agent for kettles as a detergent for the sprayer (9) and the float (5), strictly following the instruction for this substance.

STORAGE

- Pour the water out of the tank and make sure that the process chamber and the sprayer are dry before taking the unit away for storage.
- Do not keep water inside the tank (3) or the process chamber (7) of the unit.
- Keep the air humidifier in a dry cool place away from children and disabled persons.

TROUBLESHOOTING

Problem	Possible causes	Troubleshooting
No "mist"	The unit is connected improperly	Check if the power plug is inserted into the mains socket.
	The unit is off	Switch the unit on by pressing the button (15).
	Water tank is empty or there isn't enough water in the tank	Fill the water tank with enough water.
Foreign smell appears during the operation	First use	Disconnect the unit from the mains. Remove the water tank, remove the lid and pour the water out of the water tank, then leave the water tank in a dry cool place for 12 hours.
	Dirty or stale water	Unplug the unit, remove the water tank, remove the lid, pour the water out of the water tank and clean the tank (as described in the chapter "Cleaning and care"), then fill it with clean water.

ENGLISH

Problem	Possible causes	Troubleshooting
Foreign noise	The water tank is installed improperly	Make sure that the water tank is installed properly.
	Not enough water in the tank	Fill the water tank with enough water.
	The unit is placed on an uneven surface	Place the unit on a flat steady surface.

DELIVERY SET

Air humidifier – 1 pc.
Manual – 1 pc.

TECHNICAL SPECIFICATIONS

Power adapter:

Input voltage: 220-240 V ~ 50 Hz 0,11 A
Output voltage: 24 V === 1.0 A



Appliance:

Rated input power: 22 W
Input voltage: 24 V === 1.0 A
Water tank capacity: 5 L
Water discharge: 100-300 ml/h
Humidified area: up to 15 m²

The manufacturer reserves the right to change the unit specifications without a preliminary notification.

Unit operating life is 3 years

RECYCLING



For environment protection do not throw out the unit and the batteries with usual household waste after its service life expiration; apply to the specialized center for further recycling.

The waste generated during the disposal of the unit is subject to mandatory collection and consequent disposal in the prescribed manner.

For further information about recycling of this product apply to a local municipal administration, a disposal service or to the shop where you purchased this product.

Guarantee

Details regarding guarantee conditions can be obtained from the dealer from whom the appliance was purchased. The bill of sale or receipt must be produced when making any claim under the terms of this guarantee.



This product conforms to the EMC Directive 2014/30/EU and to the Low Voltage Directive 2014/35/EU.

УВЛАЖНИТЕЛЬ VT-2333

Недостаточная влажность в помещении негативно сказывается на здоровье человека, домашних животных, растениях и предметах мебели. Рекомендуемый комфортный уровень относительной влажности воздуха в помещениях составляет от 40% до 60%.

Увлажнитель позволит улучшить качество воздуха в помещении.

ОПИСАНИЕ

1. Крышка
2. Сопло для выхода «пара»
3. Резервуар для воды
4. Шкала уровня для воды
5. Поплавок
6. Место установки поплавка
7. Рабочая камера
8. Подсветка резервуара для воды
9. «Распылитель» воды
10. Корпус
11. Панель управления
12. Сетевой адаптер
13. Решётка воздухозаборника с фильтром/контейнер для ароматических масел «AROMA»
14. Гнездо для подключения сетевого адаптера

Панель управления

15. Кнопка включения/выключения/интенсивности выхода «пара»
16. Световые индикаторы интенсивности выхода «пара»
17. Кнопка установки времени работы таймера/включения подсветки
18. Световые индикаторы времени работы таймера

МЕРЫ БЕЗОПАСНОСТИ

Перед началом эксплуатации электроприбора внимательно прочитайте настоящее руководство по эксплуатации и сохраните его для использования в качестве справочного материала.

Используйте устройство только по его прямому назначению, как изложено в данном руководстве. Неправильное обращение с устройством может привести к его поломке, причинению вреда пользователю или его имуществу.

- Перед включением убедитесь, что напряжение электрической сети соответствует рабочему напряжению сетевого адаптера.

- Устанавливайте устройство на ровной, устойчивой и влагостойкой поверхности. Расстояние до стен, других предметов мебели и интерьера должно быть не менее 30 см.
- Запрещается устанавливать устройство на напольные покрытия с длинным ворсом.
- Не размещайте увлажнитель в местах, подверженных воздействию прямых солнечных лучей, высоких температур, вблизи компьютеров или чувствительной электронной техники.
- Запрещается использовать устройство вне помещений.
- Используйте только те съёмные детали, которые входят в комплект поставки.
- Не включайте устройство без воды и отключайте его, как только в резервуаре закончится вода.
- Не используйте газированную или загрязнённую воду, а также парфюмерные добавки.
- Температура используемой воды не должна превышать +40°C.
- Не включайте устройство без установленного резервуара для воды.
- Отключайте устройство от электросети перед снятием резервуара для воды.
- Не накрывайте устройство.
- Не закрывайте воздухозаборные отверстия на корпусе устройства и не допускайте попадания в них посторонних предметов.
- Не погружайте корпус устройства, сетевого шнура либо вилку сетевого шнура в воду или другие жидкости.
- Во время работы устройства не перемещайте и не наклоняйте его, а также не снимайте резервуар для воды.
- Обязательно отключайте устройство от сети и выливайте воду из резервуара и рабочей камеры во время чистки или если вы не пользуетесь увлажнителем.
- Прежде чем перенести устройство в другое место, отключите его от электросети и слейте воду из резервуара для воды и рабочей камеры. При переноске устройства держите его обеими руками за корпус.
- Не прикасайтесь к сетевому адаптеру мокрыми руками.
- Регулярно проводите чистку устройства.
- Не разрешайте детям прикасаться к корпусу устройства и к сетевому адаптеру во время работы устройства.

РУССКИЙ

- Данное устройство не предназначено для использования детьми.
- Прибор не предназначен для использования лицами (включая детей) с пониженными физическими, психическими и умственными способностями или при отсутствии у них опыта или знаний, если они не находятся под контролем или не проинструктированы об использовании прибора лицом, ответственным за их безопасность.
- Осуществляйте надзор за детьми, чтобы не допустить использования устройства в качестве игрушки.
- Из соображений безопасности детей не оставляйте полиэтиленовые пакеты, используемые в качестве упаковки, без присмотра.

Внимание! Не разрешайте детям играть с полиэтиленовыми пакетами или упаковочной плёнкой. **Опасность удушья!**

- Отключая устройство от электросети, возьмитесь за сетевой адаптер и аккуратно извлеките его из электрической розетки.
- Не используйте устройство, если имеются повреждения сетевого адаптера, если устройство работает с перебоями, а также после его падения.
- Запрещается самостоятельно ремонтировать прибор. Не разбирайте прибор самостоятельно, при возникновении любых неисправностей, а также после падения устройства выключите его из электрической розетки и обратитесь в любой авторизованный (уполномоченный) сервисный центр по контактным адресам, указанным в гарантийном талоне и на сайте www.vitek.ru.
- Перевозите устройство только в заводской упаковке.
- Храните устройство в местах, недоступных для детей и людей с ограниченными возможностями.

УСТРОЙСТВО ПРЕДНАЗНАЧЕНО ТОЛЬКО ДЛЯ БЫТОВОГО ИСПОЛЬЗОВАНИЯ В ЖИЛЫХ ПОМЕЩЕНИЯХ, ЗАПРЕЩАЕТСЯ КОММЕРЧЕСКОЕ ИСПОЛЬЗОВАНИЕ И ИСПОЛЬЗОВАНИЕ УСТРОЙСТВА В ПРОИЗВОДСТВЕННЫХ ЗОНАХ И РАБОЧИХ ПОМЕЩЕНИЯХ.

ПЕРЕД ПЕРВЫМ ИСПОЛЬЗОВАНИЕМ

После транспортировки или хранения устройства в холодных (зимних) условиях

необходимо выдержать его при комнатной температуре не менее трёх часов.

Внутри увлажнителя могут находиться следы от воды – это нормальное явление, так как устройство проходило контроль качества.

- Распакуйте прибор и удалите упаковочные материалы и наклейки, мешающие работе устройства. Осмотрите прибор на предмет повреждений. При наличии повреждений не включайте прибор.
- Перед включением в сеть убедитесь, что напряжение электрической сети соответствует рабочему напряжению сетевого адаптера.

Примечания:

- Используйте увлажнитель при температуре в помещении от +10°C до +40°C и относительной влажности менее 80%.
- Температура используемой воды не должна быть выше +40°C.

ИСПОЛЬЗОВАНИЕ УВЛАЖНИТЕЛЯ ВОЗДУХА

- Снимите крышку (1).
- Снимите резервуар для воды (3) и наполните его водой, не превышайте отметки максимального уровня «МАХ» на шкале (4).
- Переверните корпус (10), вставьте штекер шнура сетевого адаптера (12) в гнездо (14), уложите шнур в соответствующий паз и установите корпус (10) на ровную, устойчивую, влагостойкую поверхность.
- Установите резервуар (3) на корпус (10) и закройте его крышкой (1).
- Подождите некоторое время, пока рабочая камера (7) заполнится водой.
- Если вы хотите использовать функцию ароматизации, нажмите на воздухозаборную решётку (13) и выньте контейнер для ароматических масел. Капните на фетровой вкладыш несколько капель водорастворимого ароматического масла и установите контейнер на место, нажав на решётку (13) до срабатывания фиксатора (рис. 1).

Примечания:

- используйте только водорастворимые ароматические масла;
- если вы не планируете использовать функцию ароматизации, извлеките фетровой вкладыш из контейнера, промойте её водой с использованием нейтрального

моющего средства, ополосните, просушите и установите на место;

- вставьте сетевой адаптер в электрическую розетку.

КНОПКИ УПРАВЛЕНИЯ РЕЖИМАМИ РАБОТЫ

Кнопка включения/выключения/интенсивности выхода «пара» (15)

- Нажмите кнопку (15) для включения устройства, для изменения интенсивности выхода «пара» последовательно нажимайте кнопку (15), интенсивность выхода «пара» отображается световыми индикаторами (16):
 - «•» – низкая интенсивность,
 - «••» – средняя интенсивность,
 - «•••» – высокая интенсивность.
- Для отключения увлажнителя нажмите и удерживайте кнопку (15).

Кнопка установки времени работы таймера (17)

- Последовательно нажимайте кнопку (17), Вы можете установить время работы таймера в диапазоне от 2 до 12 часов (с шагом 2 часа), установленное время работы таймера отображается световыми индикаторами (18).
- По достижении установленного времени устройство выключится.
- Для отключения таймера нажимайте кнопку (17) до тех пор, пока световые индикаторы (18) не погаснут.

Включение/выключение подсветки резервуара для воды

- Для включения подсветки резервуара для воды нажмите и удерживайте кнопку (17).
- Для выключения подсветки повторно нажмите и удерживайте кнопку (17).

Индикация недостаточного количества воды

- Когда в резервуаре (3) закончится вода, устройство отключится и будут мигать световые индикаторы (16, 18).
- Выключите устройство, нажав и удерживая кнопку (15), снимите крышку (1) и резервуар (3). Наполните резервуар (3) водой (см. раздел «Использование увлажнителя воздуха»). Установите на корпус увлаж-

нителя (10) сначала наполненный водой резервуар (3), а затем крышку (1).

- Включите устройство для дальнейшей эксплуатации.

ЧИСТКА И УХОД ПРЕДУПРЕЖДЕНИЕ!

Перед чисткой увлажнителя обязательно выключайте прибор, вынимайте сетевой адаптер (12) из розетки и вынимайте разъём шнура сетевого адаптера из гнезда (14).

Жёсткая вода вызывает появление минеральных отложений в рабочей камере (7) и в резервуаре (3), что приводит к ухудшению работы прибора. Во избежание этого:

- используйте воду, прошедшую очистку бытовым фильтром, кипячёную и отстоянную воду. Если водопроводная вода жёсткая, то рекомендуется смешивать её с дистиллированной водой в соотношении 1:1. При очень жёсткой воде смешивайте её с дистиллированной водой в соотношении 1:2 или используйте только дистиллированную воду.
- Меняйте воду в резервуаре (3) два раза в неделю.
- Тщательно промывайте рабочую камеру (7) и резервуар (3) раствором нейтрального моющего средства два раза в неделю.
- Для очистки «распылителя» (9) капните на него 5-10 капель очищающего средства, подождите приблизительно 10-15 минут. Мягкой щёткой удалите налёт с поверхности «распылителя», после чего промойте рабочую камеру (7) раствором нейтрального моющего средства.
- Сполосните несколько раз рабочую камеру (7). Протрите рабочую камеру (7) мягкой тканью.
- Корпус увлажнителя (10) протирайте мягкой слегка влажной тканью, после чего вытрите насухо.
- По мере загрязнения снимайте и очищайте решётку воздухозаборника (13) и поролоновый фильтр.
- Для снятия поролонового фильтра нажмите на решётку воздухозаборника (13), выньте контейнер, выньте поролоновый фильтр, очистите фильтр, установите фильтр на место, установите на место контейнер, для этого нажмите на воздухозаборную решётку (13) до срабатывания фиксатора.

РУССКИЙ

- Для чистки поплавок (5) снимите его, для этого приподнимите его и выньте из паза держателя (6) переднюю часть поплавок (5), затем выньте заднюю часть. Очистите поплавок (5) от минеральных отложений.
- Установите поплавок (5) на место, для этого совместите выступ на задней части поплавок (5) с отверстием в месте установки (6), затем выступ на передней части поплавок вставьте в паз держателя (6), убедитесь в надёжной фиксации поплавок (5) (рис. 2).

Примечания:

- не погружайте корпус увлажнителя в воду или в любые другие жидкости;
- не используйте для чистки «распылителя» (9) абразивные чистящие средства и растворители;

- в качестве очищающего средства для «распылителя» (9) и поплавок (5) можно использовать средство для удаления накипи в чайниках, строго соблюдая рекомендации в инструкции по использованию данного средства.

ХРАНЕНИЕ

- Прежде чем убрать прибор на хранение, слейте воду из резервуара и убедитесь, что рабочая камера и «распылитель» сухие.
- Запрещается хранить прибор при наличии воды в резервуаре (3) или в рабочей камере (7).
- Храните увлажнитель в сухом прохладном месте, недоступном для детей и людей с ограниченными возможностями.

УСТРАНЕНИЕ НЕИСПРАВНОСТЕЙ

Неисправность	Возможные причины	Устранение неисправностей
Нет «пара»	Неправильное подключение устройства	Проверьте, вставлена ли вилка сетевого шнура в розетку.
	Устройство не включено	Включите устройство, нажав кнопку (15).
	Нет воды или недостаточно воды в резервуаре	Залейте в резервуар достаточное количество воды.
Посторонний запах во время работы	Первое использование	Отключите устройство от электросети. Снимите резервуар, снимите крышку, слейте воду из резервуара для воды, поместите резервуар в прохладное сухое место на 12 часов.
	Грязная или застоявшаяся вода	Отключите устройство от электросети, снимите резервуар, снимите крышку, слейте воду из резервуара для воды, проведите чистку резервуара (как описано в разделе «Чистка и уход»), залейте в него чистую воду.
Посторонний шум	Неправильно установлен резервуар для воды	Проверьте правильность установки резервуара для воды.
	Недостаточно воды в резервуаре	Залейте в резервуар достаточное количество воды.
	Устройство размещено на неровной поверхности	Разместите устройство на ровной устойчивой поверхности.

КОМПЛЕКТ ПОСТАВКИ

Увлажнитель – 1 шт.
Инструкция – 1 шт.

ТЕХНИЧЕСКИЕ ХАРАКТЕРИСТИКИ

Адаптер питания:

Напряжение питания: 220-240 В ~ 50 Гц 0,11 А
Выходное напряжение: 24 В === 1,0 А



Устройство:

Номинальная потребляемая мощность: 22 Вт
Входное напряжение: 24 В === 1,0 А
Ёмкость резервуара для воды: 5 л
Расход воды: 100-300 мл/ч
Площадь увлажнения: до 15 м²

Производитель оставляет за собой право изменять характеристики прибора без предварительного уведомления

Срок службы прибора – 3 года

УТИЛИЗАЦИЯ



В целях защиты окружающей среды, после окончания срока службы прибора и элементов питания, не выбрасывайте их вместе с обычными бытовыми отходами, передайте прибор и элементы питания в специализированные пункты для дальнейшей утилизации.

Отходы, образующиеся при утилизации изделий, подлежат обязательному сбору с последующей утилизацией в установленном порядке.

Для получения дополнительной информации об утилизации данного продукта обратитесь

в местный муниципалитет, службу утилизации бытовых отходов или в магазин, где Вы приобрели данный продукт.



Данное изделие соответствует всем требуемым европейским и российским стандартам безопасности и гигиены.

ИЗГОТОВИТЕЛЬ: СТАР ПЛЮС ЛИМИТЕД

МЕСТОНАХОЖДЕНИЕ И ПОЧТОВЫЙ АДРЕС ДЛЯ СВЯЗИ: ЮНИТ БИ ЭНД СИ, 15Й ЭТАЖ, КЭЙСИ АБЕРДИН ХАУС, №38, ХЁНГ ИП РОУД, ВОНГ ЧУК ХАНГ, ГОНКОНГ, КНР

ИМПОРТЕР: ООО «ВИТЕК.РУС»

МЕСТОНАХОЖДЕНИЕ И ПОЧТОВЫЙ АДРЕС ДЛЯ СВЯЗИ: 117209, РФ, Г. МОСКВА, СЕВАСТОПОЛЬСКИЙ ПР-КТ, Д. 28, КОРП. 1.

СДЕЛАНО В КНР

ҚАЗАҚША

ЫЛҒАЛДАТҒЫШ VT-2333

Бөлмедегі ылғалдың жеткіліксіздігі адам денсаулығына, үй жануарларына, өсімдіктер мен жиһазға теріс әсер етеді. Панажайлардағы ұсынылатын салыстырмалы ауа ылғалдылығы 40%-дан 60%-ға дейінгі аралықты құрайды. Ылғалдатқыш панажайдағы ауа сапасын жақсартуға мүмкіндік береді.

СИПАТТАМАСЫ

1. Қақпақ
2. «Бу» шығарғыш саңылау
3. Су қоймасы
4. Су деңгейінің шәкілі
5. Қалтқы
6. Қалтқының орналасуы
7. Жұмыс камерасы
8. Су қоймасының жарықтандырғышы
9. Су «шашыратқышы»
10. Корпусы
11. Басқару панелі
12. Желілік адаптер
13. «AROMA» хош иісті майлар контейнері / сүзгісі бар ауа тартқыш торы
14. Желі адаптерін қосуға арналған ұя

Басқару панелі

15. «Буды» қосу / сөндіру / шығару қарқындылығының батырмасы
16. «Бу» шығару қарқындылығының жарықтық индикаторлары
17. Жарықты қосу / таймер жұмысы уақытын қою батырмасы
18. Таймер жұмысы уақытының жарықтық индикаторлары

ҚАУІПСІЗДІК ШАРАЛАРЫ

Электр құрылғыны қолданар алдында, осы қолдану басшылығын мұқият оқып шығыңыз және анықтама материалы ретінде сақтап қойыңыз.

Құрылғыны тек осы басшылықта баяндалғандай, тікелей тағайыны бойынша пайдаланыңыз. Құрылғыны дұрыс қолданбау оны істен шығарып, пайдаланушыға немесе оның мүлкіне зиян келтіруі мүмкін.

- Қосар алдында, электр желісінің кернеуі желі адаптерін жұмыс кернеуіне сәйкес келетініне көз жеткізіңіз.
- Құрылғыны тұрақты және су өткізбейтін, тегіс бетке орнатыңыз. Қабырғаға, басқа

да жиһаз бен интерьер заттарына дейінгі қашықтық 30 см-ден кем болмауы керек.

- Құрылғыны түгі ұзын еден төсеніші үстіне орналастырмаңыз.
- Ылғалдатқышты тікелей күн сәулесі әсері тиетін жерлерге, жоғары температураға, компьютерлерге немесе сезімтал электрондық жабдықтарға жақын жерлерге қоймаңыз.
- Құрылғыны панажайдан тыс жерде пайдаланбаңыз.
- Жеткізілім жиынына кіретін алмалы детальдарды ғана пайдаланыңыз.
- Құрылғыны сусыз іске қоспаңыз және су қоймасында су біткенде бірден оны өшіріңіз.
- Газдалған немесе ластанған суды, сондай-ақ парфюмерлік қоспаларды пайдаланбаңыз.
- Пайдаланылатын судың температурасы + 40 °C-тан аспауы керек.
- Құрылғыны суға арналған су қоймасы орнатылмай тұрып іске қоспаңыз.
- Суға арналған су қоймасын шығармас бұрын құрылғыны электр желісінен ажыратыңыз.
- Құрылғының үстін жаппаңыз.
- Құрылғы корпусындағы ауа тартқыш саңылауларды жаппаңыз және онда бөгде заттардың түсуіне жол бермеңіз.
- Құрылғының корпусын, желі бауын немесе желі бауының ашасын суға немесе басқа сұйықтықтарға батырмаңыз.
- Құрылғы жұмыс істеп тұрған кезінде су қоймасын тасымалдамаңыз және оны қисайтпаңыз, сондай-ақ су қоймасын шығарып алмаңыз.
- Тазалау кезінде немесе егер сіз ылғалдатқышты қолданбайтын босаңыз, құрылғыны электр желісінен міндетті түрде ажыратыңыз да суды су қоймасынан және жұмыс камерасынан төгіңіз.
- Құрылғыны басқа орынға тасымалдамас бұрын, оны электр желісінен ажыратып, су қоймасынан және жұмыс камерасынан суды төгіп тастаңыз. Құрылғыны тасымалдаған кезде корпусын екі қолыңызбен ұстаңыз.
- Желі адаптерін дымқыл қолыңызбен тиіспеніз.
- Құрылғыны уақыт өткен сайын тазалаңыз.
- Құрылғы жұмыс істеп тұрған кезде, балаларға құрылғының корпусына және желі адаптеріне қол тигізуге рұқсат етпеңіз.
- Бұл құрылғы балалар пайдаланымына арналмаған.

- Құрылғыны ақыл-ойы немесе ақылы, физикалық қабілеті төмен (соның ішінде балаларға) адамдарға қолдануға тағайындалмаған, егер тәжірибесі немесе білімі жетіспесе немесе олардың қауіпсіздігіне жауапты адам құрылғыны пайдалануы туралы нұсқаулар бермесе немесе бақыламаса.
- Құрылғыны ойыншық ретінде пайдалануға жол бермеу үшін балаларға қадағалау жасаңыз.
- Қауіпсіздік мақсатында, қаптама ретінде пайдаланылатын полиэтилен пакеттерді қараусыз қалдырмаңыз.

Назар аударыңыз! Балаларға полиэтилен пакеттермен немесе қаптамалық үлбірімен ойнауға рұқсат етпеңіз. **Тұншығу қаупі!**

- Құрылғыны электр желісінен ажыратқанда, желі адаптерінен ұстаңыз және оны электр розеткасынан абайлап шығарыңыз.
- Егер желі адаптерінде зақымданулар болса, немесе кідіріп жұмыс істесе, немесе оны құлатып алсаңыз құрылғыны пайдаланбаңыз.
- Құрылғыны өздігіңізден жөндеуге тыйым салынады. Кез келген ақаулықтар туындаған жағдайда, сондай-ақ құрылғы құлағаннан кейін құрылғыны өздігіңізден бөлшектемеңіз, оны электр розеткасынан ажыратып, келілдік талонында және www.vitek.ru сайтында көрсетілген байланыс мекенжайларындағы кез келген уәкілетті (авторланған) сервис орталығына жүгініңіз.
- Құрылғыны зауыт қаптамасында ғана тасымалдаңыз.
- Құрылғыны балалардың және мүмкіндіктері шектеулі адамдардың қолы жетпейтін жерде сақтаңыз.

ҚҰРЫЛЫМДЫ ТЕК ТҰРҒЫН ҮЙ ПАНАЖАЙЛАРЫНДА ТҰРМЫСТЫҚ ПАЙДАЛАНЫМДАРҒА ҒАНА ТАҒАЙЫНДАЛҒАН, КОММЕРЦИЯЛЫҚ ПАЙДАЛАНЫМДАР ЖӘНЕ ҚҰРЫЛҒЫНЫ ӨНДІРІС АЙМАҚТАРЫНДА ЖӘНЕ ЖҰМЫС ПАНАЖАЙЛАРЫНДА ПАЙДАЛАНУҒА ТЫЙЫМ САЛЫНАДЫ.

БІРІНШІ ҚОЛДАНҒАНҒА ДЕЙІН

Құрылғыны суық (қысқы) жағдайларда тасымалдағанда немесе сақтағаннан кейін оны бөлме температурасында кемінде үш сағат бойы ұстау керек.

Ылғалдағыш ішінде су іздері болуы мүмкін - бұл қалыпты жағдай, себебі құрылғы сапаны бақылаудан өтті.

- Құралды қаптамасынан шығарып, құрылғының жұмысына кедергі келтіретін кез келген қаптама материалдар мен жапсырмаларды алып тастаңыз. Құралдың зақымдалуын тексеріңіз. Егер зақымдалған болса, құралды пайдаланбаңыз.
- Электр желісіне қоспас бұрын, электр желісінің кернеуі адаптерінің адаптерінің жұмыс кернеуіне сәйкес келетініне көз жеткізіңіз.

Ескерту:

- Ылғалдатқышты бөлме температурасында + 10 ° C -тан + 40 ° C-қа дейінгі аралықата және 80% -дан аз салыстырмалы ылғалдылықта пайдаланыңыз.
- Қолданылатын судың температурасы + 40 ° C-тан жоғары болмауы керек.

АУА ЫЛҒАЛДАТҚЫШ ПАЙДАЛАНЫМЫ

- Қақпақты (1) шешіп алыңыз.
- Суға арналған су қоймасын (3) шешіп алып, оны суға толтырыңыз, шәкілдегі (4) «МАХ» максималды деңгейінің белгісінен асырмаңыз.
- Корпусты (10) аударып, желі адаптерінің (12) ашасын ұяға (14) тығыңыз, бауды тиісті ойықтарға салып, корпусты (10) тегіс, тұрақты, ылғалға төзімді бетке орнатыңыз.
- Су қоймасын (3) корпусқа (10) орнатыңыз да, қақпақпен (1) жабыңыз.
- Жұмыс камерасы (7) суға толғанға дейін біраз уақыт күте тұрыңыз.
- Егер хош иістендіру функциясын қолданғыңыз келсе, ауа тартқыш торын (13) басыңыз және хош иісті май контейнерін алыңыз. Фетр салындысына бірнеше суда еритін хош иісті май тамшысының құйып, бекігенге дейін торға (13) басып, қайтадан контейнерді орнына орнатыңыз (сур.1).

Ескерту:

- суда еритін хош иісті майларды ғана қолданыңыз;
- егер сіз хош иістендіру функциясын пайдаланбасаңыз, контейнерден фетр салындысын алып шығыңыз, бейтарап жуғыш зат пайдаланып сумен жуып жіберіңіз, шайыңыз, құрғатыңыз және қайта орнына орнатыңыз;
- желі адаптерін электр розеткасына қосыңыз.

ҚАЗАҚША

ЖҰМЫС ТӨРТІПТЕМЕЛЕРІН БАСҚАРУ БАТЫРМАЛАРЫ

Қосу / өшіру / «бу» шығару қарқындылығы батырмасы (15)

- Құрылғыны қосу үшін батырманы (15) басып, «бу» шығару қарқындылығын өзгерту үшін батырманы (15) қатарынан басып тұрыңыз, «бу» шығару қарқындылығы жарық индикаторларымен (16) көрсетілген:
«•» – төмен қарқындылық,
«••» – орташа қарқындылық,
«•••» – жоғары қарқындылық.
- Ылғалдатқышты сөндіру үшін батырманы (15) басып ұстап тұрыңыз.

Таймер жұмысы уақытын қоятын батырма (17)

- Батырманы (17) бірнеше рет басыңыз, Сіз таймер жұмысы уақытын 2-ден 12 сағатқа дейін (қадамы 2 сағат) қоя аласыз, таймердің белгіленген жұмыс уақыты жарық индикаторларымен (18) көрсетіледі.
- Белгіленген уақытқа жеткенде құрылғы өшеді.
- Таймерді өшіру үшін индикатор (18) сөнгенге дейін батырмасын (17) басыңыз.

Суға арналған су қоймасын жарықтандыруды қосу / өшіру

- Суға арналған су қоймасын қосу үшін батырманы (17) басып ұстап тұрыңыз.
- Жарықтандырылғанын өшіру үшін батырманы (17) қайтадан басып ұстап тұрыңыз.

Су мөлшері жеткіліксіздігінің индикациясы

- Су қоймасында (3) су біткен кезде, құрылғы өшіп, жарық индикаторлары (16, 18) жыпылықтай бастайды.
- Батырманы (15) басып және ұстап тұру арқылы құрылғыны өшіріңіз, қақпақты (1) және резервуарды (3) шешіп алыңыз. Су қоймасын (3) сумен толтырыңыз («Ауа ылғалдатқышын пайдалану» бөлімін қараңыз). Ылғалдатқыш корпусына (10) алдымен суға арналған су қоймасын (3), содан кейін қақпақты (1) орнатыңыз.
- Құрылғыны пайдалану үшін іске қосыңыз.

ТАЗАЛАУ ЖӘНЕ КҮТІМ ЕСКЕРТУ!

Ылғалдатқышты тазаламас бұрын, құрылғыны міндетті түрде сөндіріңіз, желі

адаптерін (12) розеткадан ажыратыңыз және желі адаптерінің ашасын ұясынан (14) алып шығыңыз.

Кермек су жұмыс камерасында (7) және су қоймасында (3) минералды қақтардың пайда болуына әкеліп соғады, бұл құрылғы жұмысының нашарлауына әкеледі. Бұған жол бермеу үшін:

- тұрмыстық сүзгі тазартуынан өткен, қайнатылған және тұндырылған суды пайдаланыңыз. Егер ағынды су кермек болса, оны 1: 1 қатынасында дистилденген сумен араластыру ұсынылады. Өте керме сумен 1: 2 қатынасында дистилденген сумен араластырыңыз немесе тек дистилденген суды пайдаланыңыз.
- Су қоймасындағы (3) суды аптасына екі рет ауыстырыңыз.
- Жұмыс камерасын (7) және су қоймасын (3) аптасына екі рет бейтарап жуу құралдары ерітіндісімен жақсылап жуыңыз.
- «Шашыратқышты» (9) тазарту үшін оған 5-10 тамшы тазартқыш құралын тамызыңыз да, 10-15 минут күте тұрыңыз. Жұмсақ қылшақпен «шашыратқыштың» бетіндегі қақты тазалап жіберіңіз, содан кейін жұмыс камерасын (7) бейтарап жуу құралы ерітіндісімен жуып жіберіңіз.
- Жұмыс камерасын (7) бірнеше рет шайып жіберіңіз. Жұмыс камерасын (7) жұмсақ матамен сүртіп жіберіңіз.
- Ылғалдатқыш корпусын (10) жұмсақ біраз ылғалды матамен сүртіңіз, содан соң құрғатып сүртіңіз.
- Ластануына қарай ауа тартқыш торын (13) және поролон сүзгіні шешіп алып тазартып отырыңыз.
- Поролон сүзгіні шешіп алу үшін ауа тартқыш торына (13) басыңыз, контейнерді шығарыңыз, поролон сүзгіні шығарыңыз, сүзгіні тазартыңыз, сүзгіні орнынан орнатыңыз, контейнерді орнына орнатыңыз, ол үшін ауа тартқыш торын (13) бекігенге дейін басыңыз.
- Қалтқыны (5) тазарту үшін оны шешіп алыңыз, ол үшін оны көтеріп ұстағыш ойығынан (6) алдымен қалтқының алдыңғы жағын (5) шешіп алыңыз содан кейін артқы жағын шығарыңыз. Қалтқыны (5) миниралды қақтардан тазартыңыз.
- Қалтқыны (5) орнына орнатыңыз, ол үшін қалтқының артқы жағындағы бұдырды (5) орнататын орындағы саңылауға (6)

сәйкестендіріңіз, содан кейін қалтқының алдыңғы жағындағы бұдырды ұстағыштың ойығына (6) кіргізіп орнатыңыз, қалтқының (5) сенімді бекігеніне көз жеткізіңіз (сур. 2).

Ескертпелер:

- Ылғалдатқыш корпусын суға немесе басқа сұйықтықтарға батырмаңыз;
- «шашыратқышты» (9) тазалау үшін абразивті тазартқыштар мен еріткіштерді пайдаланбаңыз;
- «шашыратқыш» (9) пен қалтқыны (5) тазарту үшін тазартқыш құралы ретінде шайнек қақтарын кетіруге арналған құралдарды, сол құралды пайдалану

жөніндегі нұсқаулықтағы ұсыныстарды қатаң сақтап қолдануға болады.

САҚТАУЫ

- Құрылғыны сақтауға қоярдан бұрын, суды су қоймасынан төгіңіз, жұмыс камерасы мен «шашыратқыштың» құрғақ екеніне көз жеткізіңіз.
- Құрылғыны су қоймасында (3) немесе жұмыс камерасындағы (7) сумен сақтауға тыйым салынады.
- Ылғалдатқышты балалардың және мүмкүндіктері шектеулі адамдардың қолы жетпейтін, құрғақ, салқын жерде сақтаңыз.

АҚАУЛЫҚТАРДЫ ЖОЮ

Ақаулықтар	Мүмкін болатын себептері	Ақаулықтарды жою
«Бу» жоқ	Құрылғыны дұрыс қоспау	Желі бауының ашасы розеткаға тығылғанын тексеріңіз.
	Құрылғы қосылған жоқ	Құрылғыны батырмаға (15) басып қосыңыз.
	Су қоймасында су жоқ немесе жеткіліксіз	Су қоймасына жеткілікті су құйыңыз.
Жұмыс кезінде бөгде иісті шығуы	Бірінші пайдаланым	Құрылғыны электр желісінен ажыратыңыз. Резервуарды шығарып алыңыз, қақпақты алыңыз, суды су қоймасынан төгіп тастаңыз, су қоймасын салқын құрғақ жерге 12 сағатқа қойыңыз.
	Лас немесе тұрып қалған су	Құрылғыны электр желісінен ажыратыңыз. Резервуарды шығарып алыңыз, қақпақты алыңыз, суды су қоймасынан төгіп тастаңыз, су қоймасын тазартыңыз («Тазалау және күтім» бөлімінде сипатталғандай), сосын онда таза су құйыңыз.
Бөгде шу	Суға арналған су қоймасы дұрыс орнатылмаған	Суға арналған су қоймасы дұрыс орнатылғандығын тексеріңіз.
	Су қоймасындағы су жеткіліксіз	Су қоймасына жеткілікті су құйыңыз.
	Құрылғы тегіс емес бетке орналастырылған	Құрылғыны тегіс бетке орналастырыңыз.

Жеткізілім жиыны

Ылғалдатқыш – 1 дана

Нұсқаулық – 1 дана

ТЕХНИКАЛЫҚ СИПАТТАМАЛАР

Желі адаптері:

Желі адаптері қоректенуінің кернеуі:

220-240 В ~ 50 Гц 0,11 А

Желі адаптері кернеуінің шығулары: 24В === 1,0 А



Құрылғыны:

Номиналды тұтыну қуаты: 22 Вт

Желі адаптері кернеуінің кірісі: 24В === 1,0 А

Суға арналған сыйымдылық: 5 л

Су шығыны: 100-300 мл/с

Ылғалдандыру ауданы: до 15 м²

Өндіруші алдын ала ескертусіз құрылғының сипаттамаларын өзгерту құқығын өзінде қалдырады

ҚАЗАҚША

Құралдың қызмет көрсету мерзімі – 3 жыл

ҚАЙТА ӨНДЕУ



Қоршаған ортаны қорғау мақсатында, аспаптың және қоректендіру элементтерінің қызмет ету мерзімі аяқталғаннан кейін, оларды дәстүрлі тұрмыстық қалдықтармен бірге тастамаңыз, аспап пен қоректендіру элементтерін келесі қайта өңдеу үшін арнайы пункттерге өткізіңіз.

Бұйымдарды қайта өңдеу кезінде пайда болатын қалдықтар белгіленген тәртіп бойынша келесі қайта өңделетін міндетті жинауға жатады.

Берілген өнімді қайта өңдеу туралы қосымша ақпаратты алу үшін жергілікті муниципалитетке, тұрмыстық қалдықтарды қайта өңдеу қызметіне немесе берілген өнімді Сіз сатып алған дүкенге хабарласыңыз.

Гарантиялық міндеттілігі

Гарантиялық жағдайдағы қаралып жатқан бөлшектер дилерден тек сатып алынған адамға ғана беріледі. Осы гарантиялық міндеттілігіндегі шағымдалған жағдайда төлеген чек немесе квитанциясын көрсетуі қажет.



ЗВОЛОЖУВАЧ VT-2333

Недостатня вологість у приміщенні негативно відбивається на здоров'ї людини, домашніх тваринах, рослинах та предметах меблів. Рекомендований комфортний рівень відносної вологості повітря у приміщеннях складає від 40% до 60%.

Зволожувач дозволить поліпшити якість повітря у приміщенні.

ОПИС

1. Кришка
2. Сопло для виходу «пари»
3. Резервуар для води
4. Шкала рівня для води
5. Поплавець
6. Місце установлення поплавця
7. Робоча камера
8. Підсвічування резервуара для води
9. «Розпилювач» води
10. Корпус
11. Панель керування
12. Мережний адаптер
13. Решітка повітрязабірника з фільтром/контейнер для ароматичних олій «AROMA»
14. Гніздо для підмикання мережного адаптера

Панель керування

15. Кнопка увімкнення/вимкнення/інтенсивності виходу «пари»
16. Світлові індикатори інтенсивності виходу «пари»
17. Кнопка установлення часу роботи таймера/увімкнення підсвічування
18. Світлові індикатори часу роботи таймера

ЗАХОДИ БЕЗПЕКИ

Перед початком експлуатації електроприладу уважно прочитайте це керівництво з експлуатації та збережіть його для використання як довідкового матеріал.

Використовуйте пристрій тільки за його прямим призначенням, як викладено у цьому керівництві. Неправильне використання пристрою може призвести до його поломки, завдання шкоди користувачеві або його майну.

- Перед увімкненням переконайтеся, що напруга електричної мережі відповідає робочій напрузі мережного адаптера.

- Встановлюйте пристрій на рівній, стійкій та вологостійкій поверхні. Відстань до стін, інших предметів меблів та інтер'єру має бути не менше 30 см.
- Забороняється встановлювати пристрій на підлогові покриття з довгим ворсом.
- Не розміщайте зволожувач у місцях, схильних до дії прямих сонячних променів, високих температур, поблизу комп'ютерів або чутливої електронної техніки.
- Забороняється використовувати пристрій поза приміщеннями.
- Використовуйте лише ті знімні деталі, які входять до комплекту постачання.
- Не вмикайте пристрій без води та вимикайте його, як тільки у резервуарі закінчиться вода.
- Не використовуйте газовану або забруднену воду, а також парфумерні добавки.
- Температура використовуємої води не має перевищувати +40°C.
- Не вмикайте пристрій без встановленого резервуара для води.
- Вимикайте пристрій з електромережі перед зняттям резервуара для води.
- Не накривайте пристрій.
- Не закривайте повітрязабірні отвори на корпусі пристрою та не допускайте потрапляння у них сторонніх предметів.
- Не занурюйте корпус пристрою, мережний шнур або вилку мережного шнура у воду або будь-які інші рідини.
- Під час роботи пристрою не переміщайте та не нахилийте його, а також не знімайте резервуар для води.
- Завжди вимикайте пристрій з мережі та виливайте воду з резервуара та робочої камери під час чищення або якщо ви не користуєтесь зволожувачем.
- Перш ніж перенести пристрій в інше місце, вимкніть його з електричної мережі та злийте воду з резервуара для води і робочої камери. При перенесенні пристрою тримайте його обома руками за корпус.
- Не торкайтеся мережного адаптера мокрими руками.
- Регулярно робіть чищення пристрою.
- Не дозволяйте дітям торкатися корпусу пристрою та мережного адаптера під час роботи пристрою.
- Цей пристрій не призначений для використання дітьми.

УКРАЇНЬСКА

- Пристрій не призначений для використання особами (включаючи дітей) зі зниженими фізичними, психічними та розумовими здібностями або при відсутності у них досвіду або знань, якщо вони не знаходяться під контролем або не проінструктовані щодо використання пристрою особою, відповідальною за їх безпеку.
- Здійснюйте нагляд за дітьми, щоб не допустити використання пристрою як іграшки.
- З міркувань безпеки дітей не залишайте поліетиленові пакети, що використовуються як упаковка, без нагляду.

Увага! Не дозволяйте дітям грати з поліетиленовими пакетами або пакувальною плівкою.

Небезпека задущення!

- Вимикаючи пристрій з електромережі, візьміться за мережний адаптер та акуратно витягніть його з електричної розетки.
- Не використовуйте пристрій, якщо є пошкодження мережного адаптера, якщо пристрій працює з перебоями, а також після його падіння.
- Забороняється самостійно ремонтувати пристрій. Не розбирайте пристрій самостійно, при виникненні будь-яких несправностей, а також після падіння пристрою вимкніть його з електричної розетки та зверніться до будь-якого авторизованого (уповноваженого) сервісного центру за контактними адресами, вказаними у гарантійному талоні та на сайті www.vitek.ru.
- Перевозьте пристрій лише в заводській упаковці.
- Зберігайте пристрій у місцях, недоступних для дітей та людей з обмеженими можливостями.

ПРИСТРІЙ ПРИЗНАЧЕНО ТІЛЬКИ ДЛЯ ПОБУТОВОГО ВИКОРИСТАННЯ У ЖИТЛОВИХ ПРИМІЩЕННЯХ, ЗАБОРОНЯЄТЬСЯ КОМЕРЦІЙНЕ ВИКОРИСТАННЯ ТА ВИКОРИСТАННЯ ПРИСТРОЮ У ВИРОБНИЧИХ ЗОНАХ ТА РОБОЧИХ ПРИМІЩЕННЯХ.

ПЕРЕД ПЕРШИМ ВИКОРИСТАННЯМ

Після транспортування або зберігання пристрою в холодних (зимових) умовах необхідно витримати його при кімнатній температурі не менше трьох годин.

Всередині зволожувача можуть знаходитися сліди води – це нормальне явище, оскільки пристрій проходив контроль якості.

- Розпакуйте пристрій та видаліть всі пакувальні матеріали та наклейки, що заважають роботі пристрою. Огляньте пристрій на предмет пошкодження. Якщо є пошкодження, не вмикайте пристрій.
- Перед увімкненням у мережу переконайтеся, що напруга електричної мережі відповідає робочій напрузі мережного адаптера.

Примітки:

- Використовуйте зволожувач при температурі у приміщенні від +10°C до +40°C та відносній вологості менше 80%.
- Температура використовуваної води не має бути вище +40°C.

ВИКОРИСТАННЯ ЗВОЛОЖУВАЧА ПОВІТРЯ

- Зніміть кришку (1).
- Зніміть резервуар для води (3) та наповніть його водою, не перевищуйте позначки максимального рівня «MAX» на шкалі (4).
- Переверніть корпус (10), вставте штекер шнура мережного адаптера (12) у гніздо (14), укладіть шнур у відповідний паз та установіть корпус (10) на рівну, стійку, вологостійку поверхню.
- Установіть резервуар (3) на корпус (10) та закрийте його кришкою (1).
- Почекайте деякий час, поки робоча камера (7) заповниться водою.
- Якщо ви хочете використовувати функцію ароматизації, натисніть на повітрозабірну решітку (13) та вийміть контейнер для ароматичних олій. Крапніть на фетровий вкладиш декілька крапель водорозчинної ароматичної олії та установіть контейнер на місце, натиснувши на решітку (13) до спрацювання фіксатора (мал. 1).

Примітки:

- використовуйте тільки водорозчинні ароматичні олії;
- якщо ви не плануєте використовувати функцію ароматизації, витягніть фетровий вкладиш з контейнера, промийте його водою з використанням нейтрального мийного засобу, промийте, просушіть та установіть на місце.
- вставте мережний адаптер в електричну розетку.

КНОПКИ КЕРУВАННЯ РЕЖИМАМИ РОБОТИ

Кнопка увімкнення/вимкнення/ інтенсивності виходу «пари» (15)

- Натисніть кнопку (15) для увімкнення пристрою, для зміни інтенсивності виходу «пари» послідовно натискайте кнопку (15), інтенсивність виходу «пари» відображається світловими індикаторами (16):
«•» – низька інтенсивність,
«••» – середня інтенсивність,
«•••» – висока інтенсивність.
- Для вимкнення зволожувача натисніть та утримуйте кнопку (15).

Кнопка установлення часу роботи таймера (17)

- Послідовно натискаючи кнопку (17), Ви можете установити час роботи таймера у діапазоні від 2 до 12 годин (з кроком в 2 години), встановлений час роботи таймера відображається світловими індикаторами (18).
- Після досягнення встановленого часу пристрій вимкнеться.
- Для вимкнення таймера натискайте кнопку (17) доти, поки світлові індикатори (18) не погаснуть.

Увімкнення/вимкнення підсвічування резервуара для води

- Для вимкнення підсвічування резервуара для води натисніть та утримуйте кнопку (17).
- Для вимкнення підсвічування повторно натисніть і утримуйте кнопку (17).

Індикація недостатньої кількості води

- Коли у резервуарі (3) закінчиться вода, пристрій вимкнеться, і блиматимуть світлові індикатори (16, 18).
- Вимкніть пристрій, натиснувши та утримуючи кнопку (15), зніміть кришку (1) та резервуар (3). Наповніть резервуар (3) водою (див. розділ «Використання зволожувача повітря»). Установіть на корпус зволожувача (10) спочатку наповнений водою резервуар (3), а потім кришку (1).
- Увімкніть пристрій для подальшої експлуатації.

ЧИЩЕННЯ ТА ДОГЛЯД ПОПЕРЕДЖЕННЯ!

Перед чищенням зволожувача обов'язково вимикайте пристрій, виймайте мережний

адаптер (12) з розетки та виймайте роз'єм шнура мережного адаптера з гнізда (14).

Тверда вода викликає з'явлення мінеральних відкладень у робочій камері (7) та у резервуарі (3), що призводить до погіршення роботи пристрою. Щоб уникнути цього:

- використовуйте воду, яка пройшла очищення побутовим фільтром, кип'ячену та відстояну воду. Якщо водопровідна вода тверда, то рекомендується змішувати її з дистильованою водою у співвідношенні 1:1. При дуже твердій воді змішуйте її з дистильованою водою у співвідношенні 1:2 або використовуйте тільки дистильовану воду.
- Мінняйте воду у резервуарі (3) двічі на тиждень.
- Ретельно промивайте робочу камеру (7) та резервуар (3) розчином нейтрального мийного засобу двічі на тиждень.
- Для очищення «розпилювача» (9) крапніть на нього 5-10 крапель очищувального засобу, почекайте приблизно 10-15 хвилин. М'якою щіточкою усуньте наліт з поверхні «розпилювача», після чого промийте робочу камеру (7) розчином нейтрального мийного засобу.
- Сполощіть декілька разів робочу камеру (7). Протріть робочу камеру (7) м'якою тканиною.
- Корпус зволожувача (10) протирайте м'якою, злегка вологою тканиною, після чого витріть насухо.
- У міру забруднення знімайте та очищайте решітку повітрязабірника (13) та поролоновий фільтр.
- Для зняття поролонового фільтра натисніть на решітку повітрязабірника (13), вийміть контейнер, вийміть поролоновий фільтр, очистіть фільтр, установіть фільтр на місце, установіть на місце контейнер, для цього натисніть на повітрязабірну решітку (13) до спрацьовування фіксатора.
- Для чищення поплавця (5) зніміть його, для цього підніміть його та вийміть з паза тримача (6) передню частину поплавця (5), потім вийміть задню частину. Очистіть поплавець (5) від мінеральних відкладень.
- Установіть поплавець (5) на місце, для цього сумістіть виступ на задній частині поплавця (5) з отвором у місці установлення (6), потім виступ на передній частині

УКРАЇНЬСКА

поплавця вставте у паз тримача (6), переконайтеся у надійній фіксації поплавця (5) (мал. 2).

Примітки:

- не занурюйте корпус зволожувача у воду або у будь-які інші рідини;
- не використовуйте для чищення «розпилювача» (9) абразивні очищувальні засоби та розчинники;
- як очищувальний засіб для «розпилювача» (9) та поплавця (5) можна використовувати засіб для усунення накипу у чайниках, строго дотримуючись реко-

мендації в інструкції щодо використання даного засобу.

ЗБЕРІГАННЯ

- Перш ніж забрати пристрій на зберігання, злийте воду з резервуара та переконайтеся, що робоча камера та «розпилювач» сухі.
- Забороняється зберігати пристрій, якщо є вода у резервуарі (3) або у робочій камері (7).
- Зберігайте зволожувач у сухому прохолодному місці, недоступному для дітей та людей з обмеженими можливостями.

УСУНЕННЯ НЕСПРАВНОСТЕЙ

Несправність	Можливі причини	Усунення несправностей
Немає «пари»	Неправильне підмикання пристрою	Перевірте, чи вставлена вилка мережного шнура у розетку.
	Пристрій не увімкнений	Увімкніть пристрій, натиснувши кнопку (15).
	Немає води або недостатньо води у резервуарі	Залийте у резервуар достатню кількість води.
Сторонній запах під час роботи	Перше використання	Вимкніть пристрій з електромережі. Зніміть резервуар, зніміть кришку, злийте воду з резервуара для води, помістіть резервуар у прохолодне сухе місце на 12 годин.
	Брудна або застоювана вода	Вимкніть пристрій з електромережі, зніміть резервуар, зніміть кришку, злийте воду з резервуара для води, проведіть чищення резервуара (як описано у розділі «Чищення та догляд»), залийте у нього чисту воду.
Сторонній шум	Неправильно встановлений резервуар для води	Перевірте правильність установаження резервуара для води.
	Недостатньо води в резервуарі	Залийте у резервуар достатню кількість води.
	Пристрій розміщений на нерівній поверхні	Розмістіть пристрій на рівній стійкій поверхні.

КОМПЛЕКТ ПОСТАЧАННЯ

Зволожувач – 1 шт.

Інструкція – 1 шт.

ТЕХНІЧНІ ХАРАКТЕРИСТИКИ

Мережний адаптер:

Напруга живлення: 220-240 В ~ 50 Гц 0,11 А

Вихідна напруга: 24 В === 1,0 А



Пристрій:

Максимальна споживана потужність: 22 Вт

Вхідна напруга: 24 В === 1,0 А

Місткість резервуара для води: 5 л

Витрата води: 100-300 мл/год

Площа зволоження: до 15 м²

Виробник залишає за собою право змінювати характеристики пристрою без попереднього повідомлення

Термін служби пристрою – 3 роки

УТИЛІЗАЦІЯ



Для захисту навколишнього середовища після закінчення терміну служби пристрою та елементів живлення не викидайте їх разом з побутовими відходами, передайте пристрій та елементи живлення у спеціалізовані пункти для подальшої утилізації.

Відходи, що утворюються при утилізації виробів, підлягають обов'язковому збору з подальшою утилізацією установленим порядком.

Для отримання додаткової інформації про утилізацію даного продукту зверніться до місцевого муніципалітету, служби утилізації побутових відходів або до крамниці, де Ви придбали цей продукт.

Гарантія

Докладні умови гарантії можна отримати в дилера, що продав дану апаратуру. При пред'явленні будь-якої претензії протягом терміну дії даної гарантії варто пред'явити чек або квитанцію про покупку.

CE *Даний продукт відповідає вимогам Директиви 2014/30/ЄС щодо електромагнітної сумісності та Директиви 2014/35/ЄС щодо низьковольтного обладнання.*

КЫРГЫЗ

АБА НЫМДАТКЫЧ VT-2333

Имараттын ичиндеги төмөндөгөн нымдуулук адамдын, үй жаныбарлардын ден соолугуна, өсүмдүктөрдүн, эмеректин абалына негативдүү таасирин эткизет. Имараттандын ичиндеги рекомендацияланган жайлуу абанын салыштырмалуу нымдуулугунун деңгээли 40%-60% түзөт.

Нымдаткыч имараттын ичиндеги абанын сапатын өзгөртүү мүмкүнчүлүгүн берет.

СЫПАТТАМА

1. Капкак
2. «Буу» чыгуучу чоргосу
3. Суу куюлуучу чукур
4. Суу деңгээлинин шкаласы
5. Калкыма
6. Калкыманы орнотуу жайы
7. Иштөө камерасы
8. Суур резервуардын жарыгы
9. Суунун «чандаткычты»
10. Корпус
11. Башкаруу панели
12. Желе адаптер
13. «AROMA» жыттуу майлар үчүн контейнери/чыпкасы бар аба алгычтын панжарасы
14. Желе адаптерин туташтыруу уясы

Башкаруу панели

15. Иштетүү/өчүрүү/«буу» чыгуунун күчүн жөндөө баскычы
16. «Буу» чыгуунун күчүн жарык индикаторлору
17. Таймердин иштөө мөөнөтүн коюу/жарыгын иштетүү баскычы
18. Таймердин иштөө мөөнөтүнүн жарык индикаторлору

КООПСУЗДК ЧАРАЛАРЫ

Электр шайманды пайдалануудан мурун колдонмону көңүл коюп окуп-үйрөнүп, маалымат катары сактап алыңыз.

Шайманды тике дайындоо боюнча гана, ушул колдонмодо жазылганга ылайыктуу колдонуңуз. Шайманды туура эмес пайдалануу анын бузулуусуна, колдонуучуга же колдонуучунун мүлкүнө зыян келтирүүгө алып келиши мүмкүн.

- Шайманды биринчи жолу иштеткенден мурун желе адаптердин иштөөчү чыңалуусу электр тармагынын чыңалуусуна ылайык болгонун текшерип алыңыз.
- Шайманды тегиз, туруктуу суу өткөзбөс беттин үстүнө коюңуз. Шайман менен

дубалдардын, эмерек жана интерьер буюмдарынын аралыгы 30 см. кем эмес болуу зарыл.

- Шайманды тугу узун жертамадагы килемдердин үстүнө коюуга тыюу салынат.
- Нымдаткычты тике күн нурунун, жогорку температуралардын таасири бар жерлерге, компьютер же сезгич электрондук аспаптардын жанында жайгашпаңыз.
- Шайманды имараттардын сыртында колдонууга тыюу салынат.
- Жыйынтыгына кирген гана чечилүүчү бөлүктөрүн колдонуңуз.
- Шайманды суусыз иштетпеңиз, резервуарда суу түгөнгөн болсо, шайманды токтоосуз өчүрүңүз.
- Газдалган же кирделген сууну жана парфюмерия кошумчаларын колдонбоңуз.
- Колдонулган суунун температурасы +40°C ашпашы керек.
- Суу куюлуучу резервуары орнотулбаган шайманды иштетпеңиз.
- Суу коюлуучу резервуарды чечүүнүн алдында шайманды электр тармагынан ажыратыңыз.
- Шаймандын үстүн жаппаңыз.
- Шаймандын корпусундагы тешиктерди жаппай, аларга башка буюмдар түшүүсүнө жол бербениз.
- Шаймандын корпусун, электр шнурун же кубаттуучу сайгычын сууга же башка суюктуктарга салбаңыз.
- Шайман иштегеп турган мезгилинде аны жылдырбай, эңкейтпеңиз да суу куюлуучу резервуарын чечпеңиз.
- Нымдаткычты тазалоонун алдында же көпкө чейин колдонбогон учурда шайманды электр тармагынан милдеттүү түрдө ажыратып, резервуарындагы жана иштөө камерасындагы сууну төгүңүз.
- Шайманды башка жерге ташуунун алдында аны электр тармагынан ажыратып, резервуарындагы жана иштөө камерасындагы сууну төгүңүз. Шайманды ташыганда, эки колуңуз менен корпусунан кармап көтөрүңүз.
- Желе адаптерин суу колуңуз менен тийбениз.
- Шайманды мезгилдүү түрдө тазалап туруңуз.
- Шайман иштеп турган учурда балдарга шаймандын корпусун жана электр шнурун тийүүгө уруксат бербениз.

- Бул шайман балдар колдонгону үчүн арналган эмес.
- Бул шайман дене күчү, сезими же акыл-эси жагынан жөндөмдүүлүгү төмөн (ошонун ичинде балдар да) адамдар же колдонуу боюнча тажрыйбасы же билими жок болгон адамдар, эгерде алардын коопсуздугуна жооптуу адам аларды көзөмөлдөп же шайманды колдонуу жөнүндө инструкциялаган болбосо колдонуу үчүн ылайыкташтырылбаган.
- Шайманды оюнчук катары колдонбоо үчүн балдарга көз салыңыз.
- Балдардын коопсуздугу үчүн таңгак катары колдонулган полиэтилен баштыктарды кароосуз таштабаңыз.

Көңүл буруңуз! Полиэтилен баштыктар же таңгак пленкасы менен ойногонго балдарга уруксат бербейсиз. Бул тумчугуунун коркунучун жаратат!

- Шайманды электр тармагынан ажыратканда, желе адаптерин кармап, аны кылдаттык менен электр розеткасынан чыгарыңыз.
- Желе адаптердин, кубаттуучу сайгычынын бузулуулары бар болсо, шайман иштеп-иштебей турса же кулап түшсө аны иштетпеңиз.
- Шайманды өз алдынча оңдогонго тыюу салынат. Шайманды өз алдынча ажыратпай, ар кыл бузулуулар пайда болгон же шайман кулап түшкөн учурларда аны розеткадан суруп, кепилдик талонундагы же www.vitek.ru сайтындагы тизмесине кирген автордоштурулган (ыйгарым укуктуу) тейлөө борборуна кайрылыңыз.
- Шайманды заводдук таңгагында гана транспорттоо зарыл.
- Шайманды балдар жана жөндөмдүүлүгү төмөн болгон адамдар жетпеген жерлерде сактаңыз.

АСПАП ТУРАК ЖАЙЛАРДА ТУРМУШ-ТИРИЧИЛИК КОЛДОНУУГА ГАНА АРНАЛГАН, КОММЕРЦИЯЛЫК КОЛДОНУУГА, ӨНӨР ЖАЙ ЗОНАЛАРЫНДА ЖЕ ЖУМУШ ИМАРАТТАРДА КОЛДОНУУГА ТЫЮУ САЛЫНАТ.

БИРИНЧИ КОЛДОНУУНУН АЛДЫНДА

Муздак (кыш) шарттарда шайманды транспорттоодон же сактоодон кийин аны үч сааттан кем эмес мөөнөткө үй температурасында сактоо зарыл.

Нымдаткычтын ичинде суунун тактары болгону мүмкүн – бул нормалдуу көрүнүш, себеби шайман сыпат контролдон өткөн.

- Шайманды таңгактан чыгарып, таңгак материалдарын жана шаймандын иштөөсүнө тоскоолдук кылган ар кандай чаптамаларды сыйрып алыңыз. Шаймандын бүтүндүгүн текшерип алыңыз. Бузулуулары бар болсо, шайманды иштетпеңиз.
- Шайманды электр тармагына кошуунун алдына желе адаптердин иштөө чыңалуусу электр тармагындагы чыңалуусуна ылайык болгонун текшериниз.

Эскертүү:

- Нымдаткычты температурасы +10°C-тан +40°C-ка чейин жана салыштырмалуу нымдуулугу 80%-тен кем болгон имараттарда колдонуңуз.
- Колдонгон суунун температурасы +40°C ашык болбоо зарыл.

АБА НЫМДАТКЫЧТЫН КОЛДОНУУ ЭРЕЖЕЛЕРИ

- Капкакты (1) чечиңиз.
- Суу чукурун (3) чечип, аны шкаладагы (4) «MAX» белгисинен ашырбай суу менен толтуруңуз.
- Корпусту (10) көмкөрүп, желе адаптердин шнурунун штекерин (12) уяга (14) сайып, шнурду ылайыктуу оюкка киргизип, корпусту (10) тегиз туруктуу сүү өткөзбөс беттин үстүнө коюңуз.
- Чукурду (3) корпуска (10) орнотуп, капкак (1) менен жабыңыз.
- Иштөө камерасы (7) суу менен толтурулганга чейин бир аз күтүңуз.
- Ароматизациялоо функциясын колдонсоңуз, аба алгыч панжараны (13) басып, жыттуу майлар үчүн контейнерин чыгарыңыз. Кийиз катмарына бир нече тамчы сууга эрүүчү жыттуу майын тамчылатып, контейнерди ордуна коюп, панжарасын (13) бекитмеси иштегенине чейин басыңыз (сүрөт 1).

Эскертүү:

- сууга эритүүчү жыттуу майларын гана колдонуңуз;
- ароматизациялоо функциясын колдонбосоңуз, кийиз катмарын контейнерден чыгарып, нейтралдуу жуучу каражат менен жууп, чайкап, кургатып, ордуна орнотуңуз;
- желе адаптерди электр розеткасына сайыңыз.

КЫРГЫЗ

ИШТӨӨ РЕЖИМДЕРИН БАШКАРУУ БАСКЫЧТАРЫ

Иштетүү/өчүрүү/«буу» чыгуунун күчүн жөндөө баскычы (15)

- Баскычты (15) шайманды иштетүү үчүн, басыңыз, «буу» чыгуунун күчүн жөндөтүү үчүн (15) баскычын бир нече жолу басыңыз, «буу» чыгуунун күчү жарык индикаторлору (16) менен көрсөтүлөт:
«•» – төмөн күчү,
«••» – орточо күчү,
«•••» – жогору күчү.
- Нымдаткычты өчүрүү үчүн (15) баскычын басып туруңуз.

Таймердин иштөө мөөнөтүн коюу баскычы (17)

- (17) баскычын бир нече жолу басып, сиз таймендин иштөө мөөнөтүн 2 сааттан 12 саатка чейинки диапазонунда (2 саат кадамы менен) таңдасаңыз болот, коюлган иштөө мөөнөтү жарык индикаторлор (18) аркылуу көрсөтүлөт.
- Коюлган мөөнөт бүткөндө шайман өчөт.
- Таймерди өчүрүү үчүн (17) баскычын жарык индикаторлор (18) өчкөнүнө чейин басып туруңуз.

Суу чукурунун жарыгын иштетүү/өчүрүү

- Суу чукурунун жарыгын иштетүү үчүн (17) баскычын басып туруңуз.
- Жарыкты өчүрүү үчүн (17) баскычын кайрадан басып туруңуз.

Суу аз болгондун индикатору

- Чукурда (3) суу бүткөндө, шайман өчүп, жарык индикаторлору (16, 18) күйөт.
- (15) баскычын басып туруп, шайманды өчүрүңүз, капкакты (1) чукурдан (3) чечиңиз. Чукурду (3) суу менен толтуруңуз («Аба нымдаткычты иштетүү» бөлүгүн караңыз). Нымдаткычтын корпусуна (10) биринчи толтурулган чукурун (3) андан соң капкактын (1) орнотуңуз.
- Шайманды кайрадан иштетиңиз.

ТАЗАЛОО ЖАНА ТЕЙЛӨӨ ЭСЕРТҮҮ!

Аба нымдаткычты тазалоонун алдында милдеттүү түрдө шайманды өчүрүп, желе адаптерин (12) розеткадан чыгарып, желе

адаптердин шнурунун штекерин уясынан (14) чыгарыңыз.

Катуу суу иштөө камерасында (7) жана резервуарында (3) минералдуу катмарларын жаратат, бул нымдаткычтын иштегенин начарлатат. Андай болбоо үчүн:

- турмуш-тиричилик чыпкасынан өткөн, кайнатылган же тондурган сууну колдонуңуз. Суу түтүктөгү суу «катуу» болсо, сууну кошумча тазалоо үчүн турмуш-тиричилик чыпкаларды колдонуп же түтүктөгү сууну дистилляцияланган суу менен 1:1 ара катышында кошуу зарыл. Суу абдан катуу болсо, аны дистилляцияланган суу менен 1:2 ара катышында кошуп же дистилляцияланган сууну гана колдонуңуз.
- Чукурдагы (3) сууну бир жумада эки жолу алмаштырыңыз.
- Жумада эки жолу иштөө камерасын (7) жана чукурун(3) нейтралдуу жуучу каражат менен жакшылап жууңуз.
- «Чаңдаткычты» (9) тазалоо үчүн ага 5-10 тамчы тазалоо каражатын тамызып, 10-15 минут күтүңүз. Жумушак щеткасы менен «чаңдаткычтын» үстүндөгү минералдуу жука кабатын кетириңиз да иштөө камерасын (7) нейтралдуу жуучу каражаттын эритмеси менен жууңуз.
- Иштөө камерасын (7) бир нече жолу чайкап алыңыз. Иштөө камерасын (9) жумушак чүпүрөк менен сүртүңүз.
- Нымдаткычтын корпусун (10) бир аз нымдуу чүпүрөк менен сүртүп, кургатып сүртүңүз.
- Аба алгычтын панжарасы (13) жана поролон чыпкасы кир болгондо аларды тазалап туруңуз.
- Поролон чыпкасын чечүү үчүн аба алгычтын панжарасын (13) чечүү үчүн контейнерди чыгарып, поролон чыпканы чыгарып, чыпканы тазалап, чыпканы ордуна орнотуп, контейнерди ордуна орнотуңуз, ал үчүн аба алуучу панжараны (13) бекитилгенине чейин басыңыз.
- Калкыманы (5) тазалоо үчүн аны чечиңиз, ал үчүн аны көтөрүп, калкыманын (5) асты жагын кармагычтын (6) оюгунан чыгарып, андан соң арты жагын чыгарыңыз. Калкыманы минералдуу катмарынан тазалаңыз.
- Калкыманы (5) ордуна орнотуңуз, ал үчүн калкыманын (5) арты жагындагы чыгып турган жерин коюу жайындагы (6) тешиги

менен дал келтирип, андан соң асты жагындагы чыгып турган жайын кармагычтын (6) оюгуна киргизип, калкыма (5) жакшы бекитилгенин текшериңиз (сүрөт 2).

Эскертүү:

- *нымдаткычтын корпусун сууга же башка суюктуктарга салбаңыз.*
- «чаңдаткычты» (9) тазалоо үчүн абразивдүү же эритүү каражаттарды колдонбоңуз.
- «чаңдаткыч» (9) менен калкыманы (5) тазалоо үчүн чайнектеги кебээрди кетируучү каражаттарды колдонмосун аткарып колдонсоңуз болот.

САКТОО

- Шайманды сактоо үчүн алып койгондон мурун резервуардан суусун төгүп, иштөө камерасы жана «чаңдаткычы» кургак болгонун текшериңиз.
- Иштөө камерасында (7) жана резервуарында (3) суусу болсо шайманды сактоого тыюу салынат.
- Шайманды балдар жана жөндөмдүүлүгү төмөн болгон адамдар колу жетпеген жерлерде сактаңыз.

БУЗУЛУУЛАРДЫ ЖОЮУ

Бузулуу	Мумкун себептери	Бузулууларды жоюу
«Буу» чыкпай турат	Шайман туура эмес кошулган	Электр шнурунун сайгычы розеткага сайылганын текшериңиз.
	Шайман иштетилген эмес	Баскычын (15) басып шайманды иштетиңиз.
	Резервуардагы суучу жок же аз	Резервуарга жетиштүү сууну куюңуз.
Шайман иштегенде башкача жыт чыгат	Шайманды биринчи иштетүүсү.	Шайманды электр тармагынан чыгарыңыз. Резервуарын чечип, капкагын алыңыз, суу резервуарынан суусун төгүп, резервуарды 12 саатка кургак салкын жерге коюңуз.
	Кир же көпкө туруп калган суу	Шайманды электр тармагынан чыгарыңыз. Резервуарын чечип, капкагын алыңыз, суу резервуарынан суусун төгүп, резервуарды тазалап алыңыз («Тазалоо жана тейлөө» бөлүмүндө жазылгандай), анын ичине таза сууну куюңуз.
Башкача дүрүлдөө	Суу резервуары туура эмес орнотулган	Суу резервуары туура орнотулганын текшериңиз.
	Резервуардагы суусу аз	Резервуарга жетиштүү сууну куюңуз.
	Шайман тегиз эмес жерде орнотулган	Шайманды тегиз, туруктуу жерде орнотуңуз.

ЖАБДЫКТЫН ЖЫЙЫНТЫГЫ

Нымдаткыч – 1 даана.

Колдонмо – 1 даана.

ТЕХНИКАЛЫК МҮНӨЗДӨМӨСҮ

Желе адаптер:

Желе адаптердин чыңалуусу:

220-240 В ~ 50 Гц 0,11 А

Желе адаптердин чыгуу чыңалуусу: 24 В === 1,0 А



Шайманды:

Номиналдуу иштетүү кубаттуулугу: 22 Вт

Желе адаптердин киргизүү чыңалуусу:

24 В === 1,0 А

Суу резервуарынын көлөмү: 5 л

Суунун чыгашасы: 100-300 мл/ч

Нымдатуу аянты: 15 м² чейин

Өндүрүүчү шаймандардын мүнөздөмөлөрүн алдын ала эскертпей өзгөртүү укугун сактайт

Шаймандын кызмат мөөнөтү – 3 жыл

КЫРГЫЗ

УТИЛИЗАЦИЯЛОО



Айлана чөйрөөнү коргоо максатында шайман менен азыктандыруучу элементтердин кызмат мөөнөтү бүткөндөн кийин аларды жөнөкөй турмуш-тирчилик калдыктары менен чогу ыргытпай, шайман менен азыктандыруучу элементтерин утилизациялоо үчүн атайын адистештирилген пункттарына тапшырыңыз. Шаймандарды утилизациялоодон пайда болгон калдыктарды милдеттүү түрдө чогултуп, андан соң белгиленген жолунда утилизациялоо зарыл.

Бул шайманды утилизациялоо жөнүндө кошумча маалымат алуу үчүн жергиликтүү өкмөткө, турмуш-тирчилик калдыктарды утилизациялоо кызматына же бул шайманды алган дүкөнгө кайрылыңыз.

Кепилдик

Кепилдик берүү шарттары тууралуу толук маалыматтар буюмду саткан сатуучудан алууга болот. Кепилдик шарттарына ылайык талап кылып сатылган товарга чек же дүмүрчөктү көрсөтүү керек.



UMIDIFICATOR VT-2333

Umiditatea insuficientă în încăpere afectează negativ sănătatea umană, animalele de companie, plantele și mobilierul. Nivelul confortabil recomandat al umidității relative a aerului în încăpere constituie de la 40% la 60%.

Umidificatorul vă permite să îmbunătățiți calitatea aerului în încăpere.

DESCRIERE

1. Capac
2. Duză de ieșire a „aburului”
3. Rezervor de apă
4. Scara nivelului de apă
5. Plutitor
6. Locul de instalare a plutitorului
7. Camera de lucru
8. Iluminarea rezervorului de apă
9. „Pulverizator” de apă
10. Corp
11. Panou de comandă
12. Adaptor de rețea
13. Grilă de admisie a aerului cu filtru/
rezervor pentru uleiuri aromatice „AROMA”
14. Locaș de conectare a adaptorului de rețea

Panou de comandă

15. Buton de pornire/oprire/intensitatea ieșirii „aburului”
16. Indicatorii luminoși ai intensității de ieșire a „aburului”
17. Buton de setare a timpului de funcționare a timerului/pornire a iluminării
18. Indicatorii luminoși ai timpului de funcționare al timerului

MĂSURI DE SIGURANȚĂ

Înainte de a începe exploatarea dispozitivului electric citiți cu atenție instrucțiunea de exploatare și păstrați-o pentru utilizare ulterioară în calitate de material de referință.

Utilizați dispozitivul doar conform destinației sale, cum este descris în prezenta instrucțiune. Manipularea necorespunzătoare poate duce la defectarea dispozitivului sau poate cauza daune utilizatorului sau bunurilor acestuia.

- Înainte de conectare, asigurați-vă că tensiunea din rețeaua electrică corespunde cu tensiunea de lucru a adaptorului de rețea.
- Instalați dispozitivul pe o suprafață plană, stabilă și rezistentă la umiditate. Distanța până

la pereți, alte obiecte de mobilier și de interior ar trebui să fie de cel puțin 30 cm.

- Se interzice instalarea dispozitivului pe acoperirile de podea cu scama lungă.
- Nu amplasați umidificatorul în locuri expuse la lumina directă a soarelui, temperaturi înalte, în apropierea calculatoarelor sau tehnicii electronice sensibile.
- Nu utilizați dispozitivul în afara încăperilor.
- Utilizați doar piesele detașabile care fac parte din setul de livrare.
- Nu porniți dispozitivul fără apă și opriți-l îndată după ce apa din rezervor se va epuiza.
- Nu utilizați apă carbogazoasă sau murdară, precum și adaosuri de parfumerie.
- Temperatura apei utilizate nu trebuie să depășească + 40°C.
- Nu porniți dispozitivul fără rezervorul de apă instalat.
- Deconectați dispozitivul de la rețeaua electrică înainte de a scoate rezervorul de apă.
- Nu acoperiți dispozitivul.
- Nu blocați orificiile de admisie a aerului pe corpul dispozitivului și evitați nimerirea obiectelor străine în ele.
- Nu scufundați corpul dispozitivului, cablul de alimentare sau fișa cablului de alimentare în apă sau în alte lichide.
- Nu mișcați și nu înclinați dispozitivul în timpul funcționării, precum și nu scoateți rezervorul de apă.
- Deconectați dispozitivul în mod obligatoriu de la rețea și vărsați apă din rezervor și camera de lucru în timpul curățării sau dacă nu utilizați umidificatorul.
- Înainte de a deplasa dispozitivul la un alt loc, deconectați-l de la rețeaua electrică și vărsați apă din rezervorul de apă și camera de lucru. La transportarea dispozitivului, țineți-l cu ambele mâini de corp.
- Nu atingeți adaptorul de rețea cu mâinile ude.
- Curățați dispozitivul în mod regulat.
- Nu permiteți copiilor să atingă corpul dispozitivului și cablul de alimentare în timpul funcționării dispozitivului.
- Acest dispozitiv nu este destinat pentru a fi utilizat de către copii.
- Dispozitivul nu este destinat pentru a fi utilizat de către persoane (inclusiv copii) cu abilități fizice, psihice sau mentale reduse sau dacă nu au experiență sau cunoștințe,

ROMÂNĂ

dacă acestea nu sunt sub control sau instruiți cu privire la utilizarea dispozitivului de către persoana responsabilă de siguranța acestora.

- Supravegheați copiii pentru a preveni utilizarea dispozitivului în calitate de jucărie.
- Din motive de siguranță a copiilor, nu lăsați pungile de polietilenă folosite ca ambalaj fără supraveghere.

Atenție! Nu permiteți copiilor să se joace cu pungile de polietilenă sau pelicula de ambalare.

Pericol de sufocare!

- Deconectând dispozitivul de la rețeaua electrică apucați de adaptorul de rețea și extrageți-l cu grijă din priză electrică.
- Nu utilizați dispozitivul dacă există deteriorări ale adaptorului de rețea, dacă dispozitivul funcționează cu întreruperi, precum și după căderea dispozitivului.
- Nu reparați dispozitivul de sine stătător. Nu dezamblați dispozitivul de sine stătător, în caz de defecțiune, precum și după căderea dispozitivului, deconectați dispozitivul de la priză electrică și adresați-vă la orice centrul autorizat (împunernicit) de service la adresele de contact specificate în certificatul de garanție și pe site-ul www.vitek.ru.
- Transportați dispozitivul doar în ambalajul original.
- Păstrați dispozitivul în locuri inaccesibile pentru copii și persoane cu dizabilități.

DISPOZITIVUL ESTE DESTINAT DOAR PENTRU UZ ÎN CONDIȚII CASNICE ÎN ÎNCĂPERI DE LOCUIT, ESTE INTERZISĂ UTILIZAREA COMERCIALĂ ȘI UTILIZAREA DISPOZITIVULUI ÎN ZONELE DE PRODUCȚIE ȘI ÎNCĂPERILE DE LUCRU.

ÎNAINTE DE PRIMA UTILIZARE

După transportarea sau depozitarea dispozitivului în condiții reci (de iarnă) este necesar să-l mențineți la temperatura camerei timp de cel puțin trei ore.

În interiorul umidificatorului pot fi reziduuri de apă – acest lucru este normal, deoarece în timpul procesului de fabricare a umidificatorului acesta a fost supus controlului calității.

- Despachetați dispozitivul și eliminați materialele de ambalare care împiedică funcționarea dispozitivului. Verificați dacă dispozitivul

nu este deteriorat. Dacă există deteriorări, nu porniți dispozitivul.

- Înainte de conectare, asigurați-vă că tensiunea din rețeaua electrică corespunde cu tensiunea de lucru a adaptorului de rețea.

Remarci:

- *Utilizați umidificatorul la temperatura încăperii de la +10°C până la +40°C și umiditatea relativă sub 80%.*
- *Temperatura apei utilizate nu trebuie să fie mai mare de + 40°C.*

UTILIZAREA UMIDIFICATORULUI DE AER

- Scoateți capacul (1).
- Scoateți rezervorul de apă (3) și umpleți-l cu apă, nu depășiți marcajul nivelului maxim „MAX” pe scara (4).
- Întoarceți corpul (10), introduceți fișa cablului adaptorului de rețea (12) în locașul (14), puneți cablul în canalul corespunzător și instalați corpul (10) pe o suprafață plană, stabilă și rezistentă la umiditate.
- Instalați rezervorul (3) pe corpul (10) și închideți-l cu capacul (1).
- Așteptați un anumit timp până când camera de lucru (7) se va umple cu apă.
- Dacă doriți să utilizați funcția de aromatizare, apăsați pe grila de admisie a aerului (13) și scoateți containerul pentru uleiuri aromatice. Picurați pe garnitura de fetru câteva picături de ulei aromatic solubil în apă și instalați containerul la loc, apăsând pe grila (13) până la acționarea fixatorului (fig. 1).

Remarci:

- *utilizați numai uleiuri aromatice solubile în apă;*
- *dacă nu planificați să utilizați funcția de aromatizare, extrageți garnitura de fetru din containerul, spălați-o cu apă și un detergent neutru, clătiți-o și instalați-o la loc;*
- *conectați adaptorul de rețea la o priză electrică.*

BUTOANELE DE COMANDĂ ALE REGIMURILOR DE LUCRU

Buton de pornire/oprire/intensitatea ieșirii „aburului” (15)

- Pentru pornirea dispozitivului apăsați butonul (15), pentru a modifica intensitatea ieșirii „aburului” apăsați consecutiv butonul (15),

intensitatea ieșirii „aburului” se va afișa cu indicatoarele luminoase (16):

- „•” – intensitatea redusă,
- „••” – intensitatea medie,
- „•••” – intensitatea înaltă.

- Pentru a opri umidificatorul, apăsați și mențineți apăsat butonul (15).

Buton de setare a timpului de lucru a timerului (17)

- Apăsând în mod consecutiv butonul (17), puteți seta timpul de funcționare a timerului în intervalul de la 2 până la 12 ore (cu pasul de 2 ore), timpul setat de funcționare a timerului se va afișa cu indicatoarele luminoase (18).
- La atingerea timpului setat dispozitivul se va opri.
- Pentru a opri timerul, apăsați butonul (17) până când indicatoarele luminoase (18) se vor stinge.

Pornirea/oprirea iluminării rezervorului de apă

- Pentru a porni iluminarea rezervorului de apă, apăsați și mențineți apăsat butonul (17).
- Pentru a opri iluminarea, apăsați și mențineți apăsat butonul (17) din nou.

Indicația cantității insuficiente de apă

- Când în rezervorul (3) se va termina apa, dispozitivul se va opri și vor clipi indicatoarele luminoase (16, 18).
- Opriți dispozitivul, apăsând și menținând apăsat butonul (15), scoateți capacul (1) și rezervorul (3). Umpleți rezervorul (3) cu apă (vezi secțiunea „Utilizarea umidificatorului de aer”). Montați mai întâi pe corpul umidificatorului (10) rezervorul umplut cu apă (3) și apoi capacul (1).
- Porniți dispozitivul pentru utilizare ulterioară.

CURĂȚARE ȘI ÎNTREȚINERE AVERTIZARE!

Înainte de a curăța umidificatorul, opriți dispozitivul în mod obligatoriu, scoateți adaptorul de rețea (12) din priză și extrageți pneul cablului adaptorului de rețea din locașul (14).

Apa dură provoacă apariția depunerilor minerale în camera de lucru (7) și în rezervorul (3), ceea ce duce la înrăutățirea funcționării dispozitivului. Pentru a evita acest lucru:

- utilizați apă care a fost curățată cu filtrul de uz casnic, apă fiartă și apă stătută. Dacă apă de la robinet este dură, atunci se recomandă amestecarea ei cu apă distilată în proporție de 1:1. Dacă apa este foarte dură, amestecați-o cu apă distilată în proporție de 1:2 sau utilizați doar apă distilată.
- Schimbați apa în rezervorul (3) de două ori pe săptămână.
- Spălați minuțios camera de lucru (7) și rezervorul (3) cu o soluție de detergent neutru de două ori pe săptămână.
- Pentru curățarea „pulverizatorului” (9) picurați pe acesta 5-10 picături de agent de curățare, așteptați aproximativ 10-15 minute. Cu peria moale înlăturați depunerile pe suprafața „pulverizatorului”, apoi spălați camera de lucru (7) cu o soluție de detergent neutru.
- Spălați camera de lucru (7) de mai multe ori. Ștergeți camera de lucru (7) cu o cârpă moale.
- Ștergeți corpul umidificatorului (10) cu o cârpă moale puțin umezită, apoi ștergeți-l până la uscat.
- În funcție de nivelul de murdărie scoateți și curățați grila de admisie a aerului (13) și filtrul din spumă.
- Pentru scoaterea filtrului de spumă, apăsați pe grila de admisie a aerului (13), scoateți containerul, scoateți filtrul de spumă, curățați filtrul, instalați filtrul la loc, instalați containerul la loc, pentru aceasta apăsați pe grila de admisie a aerului (13) până la acționarea fixatorului.
- Pentru a curăța plutitorul (5), scoateți-l, pentru aceasta ridicați-l și scoateți din canalul suportului (6), partea frontală a plutitorului (5), apoi scoateți partea posterioară. Curățați plutitorul (5) de depunerile minerale.
- Instalați plutitorul (5) la loc, pentru aceasta aliniați proeminența de pe partea posterioară a plutitorului (5) cu orificiul în locul instalării (6), apoi introduceți ieșitura de pe partea frontală a plutitorului în canalul suportului (6), asigurați-vă că plutitorul (5) este bine fixat (fig. 2).

Remarci:

- nu scufundați corpul umidificatorului în apă sau în alte lichide;

ROMÂNĂ

- nu utilizați pentru curățarea „pulverizatorului” (9) detergenți abrazivi și solvenți;
- în calitate de detergent pentru «pulverizatorul» (9) și plutitorul (5) puteți utiliza produsul pentru îndepărtarea depunerilor de calcar pentru fierbătoare, respectând strict instrucțiunile de utilizare a acestui produs.

PĂSTRARE

- Înainte de a depozita dispozitivul, vărsați apa din rezervor și asigurați-vă că camera de lucru și „pulverizatorul” sunt uscate.
- Se interzice depozitarea dispozitivului dacă în rezervorul (3) sau camera de lucru (7) este apă.
- Păstrați umidificatorul la un loc uscat și răcoros, inaccesibil pentru copii și persoane cu dizabilități.

ÎNLĂTURAREA DEFECTIUNILOR

Defecțiunea	Cauze posibile	Înlăturarea defecțiunilor
Nu este „aburul”	Conectarea incorectă a dispozitivului	Verificați dacă fișa cablului de alimentare este introdusă în priză.
	Dispozitivul nu este pornit	Porniți dispozitivul, apăsând butonul (15).
	Nu există apă sau cantitatea de apă din rezervor este insuficientă	Turnați în rezervor o cantitate suficientă de apă.
Miros străin în timpul funcționării	Prima utilizare	Deconectați dispozitivul de la priză electrică. Scoateți rezervorul, deșurubați capacul, vărsați apa din rezervorul de apă, puneți rezervorul la un loc uscat și răcoros timp de 12 ore.
	Apă este murdară sau stătută	Deconectați dispozitivul de la rețeaua electrică, scoateți rezervorul, scoateți capacul, vărsați apa din rezervorul de apă, curățați rezervorul (așa cum este descris în secțiunea „Curățare și îngrijire”), turnați în el apă curată.
Zgomot străin	Rezervorul de apă este instalat incorect	Verificați corectitudinea instalării rezervorului de apă.
	Cantitate insuficientă de apă în rezervor	Turnați în rezervor o cantitate suficientă de apă.
	Dispozitivul este instalat pe o suprafață neuniformă	Instalați dispozitivul pe o suprafață plană și stabilă.

SET DE LIVRARE

Umidificator – 1 buc.
Instrucțiune – 1 buc.

CARACTERISTICI TEHNICE

Adaptor de rețea:

Tensiunea de alimentare:
220-240 V ~ 50 Hz 0.11 A
Tensiunea de ieșire: 24 V === 1.0 A



Dispozitivul:

Consum nominal de putere: 22 W
Tensiunea de intrare: 24 V === 1.0 A
Capacitatea rezervorului de apă: 5 L
Consum de apă: 100-300 ml/oră
Suprafața de umidificare: până la 15 m.p.

Producătorul își rezervă dreptul de a modifica caracteristicile dispozitivelor fără notificare prealabilă.

Termenul de funcționare a dispozitivului este de 3 ani

RECICLAREA

În scopul protejării mediului înconjurător, după finalizarea termenului de exploatare a dispozitivului și a elementelor de alimentare, nu le aruncați împreună cu deșeurile menajere obișnuite, livrați dispozitivul și elementele de alimentare în punctele specializate pentru reciclare ulterioară.

Deșeurile formate în timpul reciclării produselor sunt supuse colectării obligatorii cu reciclarea ulterioară în modul stabilit.

Pentru mai multe informații privind reciclarea acestui produs, contactați primăria locală, ser-

viciul de reciclare a deșeurilor menajere sau magazinul de unde ați achiziționat acest produs.

Garanție

În legătură cu oferirea garanției pentru produsul dat, rugăm să Vă adresați la distribuitorul regional sau la compania, unde a fost procurat produsul dat. Serviciul de garanție se realizează cu condiția prezentării bonului de plată sau a oricărui alt document financiar, care confirmă cumpărarea produsului dat.



Acest produs respectă cerințele Directivei UE 2014/30/UE privind compatibilitatea electromagnetică și Directiva UE 2014/35/UE privind produsele de joasă tensiune.

GB

A production date of the item is indicated in the serial number on the technical data plate. A serial number is an eleven-unit number, with the first four figures indicating the production date. For example, serial number 0606xxxxxx means that the item was manufactured in June (the sixth month) 2006.

RUS

Дата производства изделия указана в серийном номере на табличке с техническими данными. Серийный номер представляет собой одиннадцатизначное число, первые четыре цифры которого обозначают дату производства. Например, серийный номер 0606xxxxxx означает, что изделие было произведено в июне (шестой месяц) 2006 года.

KZ

Бұйымның шығарылған мерзімі техникалық деректері бар кестедегі сериялық нөмірде көрсетілген. Сериялық нөмір он бір саннан тұрады, оның бірінші төрт саны шығару мерзімін білдіреді. Мысалы, сериялық нөмір 0606xxxxxx болса, бұл бұйым 2006 жылдың маусым айында (алтыншы ай) жасалғанын білдіреді.

UA

Дата виробництва виробу вказана в серійному номері на табличці з технічними даними. Серійний номер представляє собою одинадцятизначне число, перші чотири цифри якого означають дату виробництва. Наприклад, серійний номер 0606xxxxxx означає, що виріб був виготовлений в червні (шостий місяць) 2006 року.

KG

Буюм иштеп чыгарылган датасы сериялык номурунда техникалык маалыматтар жадыбалында көрсөтүлгөн. Сериялык номуру он бир орундуу сан болот, анын биринчи төрт саны өндүрүш датасын көрсөтөт. Мисалы, сериялык номуру 0606xxxxxx болгон буюм 2006 жылдын июнунда (алтынчы айында) өндүрүлгөн.

RO

Data fabricării este indicată în numărul de serie pe tabelul cu datele tehnice. Numărul de serie reprezintă un număr din unsprezece cifre, primele patru cifre indicând data fabricării. De exemplu, dacă numărul de serie este 0606xxxxxx, înseamnă că produsul dat a fost fabricat în iunie (luna a asea) 2006.



ЗАПРЕЩЕНО УТИЛИЗИРОВАТЬ
С БЫТОВЫМ МУСОРОМ.
ОБРАТИТЕСЬ НА СООТВЕТСТВУЮЩИЙ
ПУНКТ ПЕРЕРАБОТКИ ЭЛЕКТРИЧЕСКОГО
И ЭЛЕКТРОННОГО ОБОРУДОВАНИЯ.